

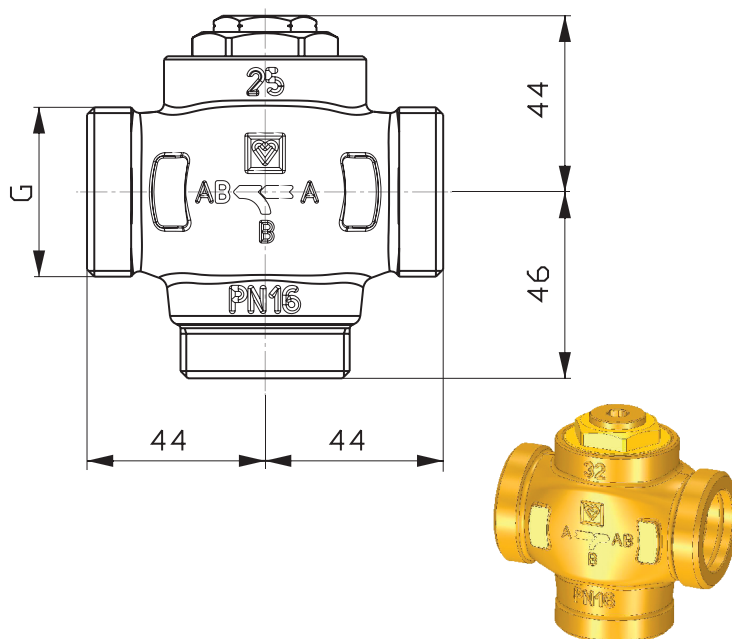
HERZ-Teplomix

Термосмесительный трехходовой регулирующий клапан для повышения температуры обратной линии котла

Нормаль для

7766

Издание 0107



Монтажные размеры в мм

| № № № заказа | Размер | Присоединительная резьба | Δp max | kvs (м ³ /час) на проток | kvs (м ³ /час) через байпас |
|--------------|--------|--------------------------|----------------|-------------------------------------|--|
| 1 7766 03 | DN 25 | G 5/4 B | 0,5 | 11 | 17 |
| 1 7766 04 | DN 32 | G 6/4 B | 0,5 | 14 | 19 |
| 1 7766 13 | DN 25 | G 5/4 B | 0,5 | 11 | 16 |
| 1 7766 14 | DN 32 | G 6/4 B | 0,5 | 14 | 16 |

| № заказа | T _{max} смешения | p _{max} (бар) | T _{min} вода | T _{min} антифриз |
|-----------|---------------------------|------------------------|-----------------------|---------------------------|
| 1 7766 03 | 110 °C | 16 | +2 °C | -20 °C |
| 1 7766 04 | 110 °C | 16 | +2 °C | -20 °C |
| 1 7766 13 | 110 °C | 16 | +2 °C | -20 °C |
| 1 7766 14 | 110 °C | 16 | +2 °C | -20 °C |

Трехходовой смесительный клапан, со встроенным термостатическим устройством с заводской настройкой; для повышения температуры обратной линии и защиты поверхностей нагрева котла от коррозии; не требует дополнительной энергии. Наружная цилиндрическая резьба, в соответствии с ISO 228/1 класс B, уплотнение по плоскости прокладкой; соединения заказываются отдельно.

Корпус выполнен из стандартной латуни для применения в системах отопления.

Исполнение/
применение

1 7766 03 Модели 1 7766 03 и 1 7766 04 с фиксированным байпасом,
1 7766 04 Температура регулирования для потока A --- AB: приблизительно 61 °C

Рекомендуется монтаж балансировочного вентиля на байпасе между подающей и обратной линией котла (см. схему)

1 7766 13 Модели 1 7766 13 и 1 7766 14 выполнены с функцией отключения байпаса
1 7766 14 При температуре смешения приблизительно 63° C байпас закрывается (поток B - AB) и снова открывается при температуре 55° C.
Установка балансировочного вентиля на байпасе не обязательна

Изменения вносятся по мере
технического совершенствования

HERZ Armaturen

Richard-Strauss-Straße 22 • A-1230 Wien
e-mail: office@herz-armaturen.com • www.herz-armaturen.com

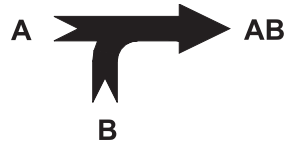


Аммиак, который содержится в пакле, приводит к коррозии корпуса клапана. EPDM - уплотнения под воздействием смазочных материалов, на основе минеральных масел, разбухают и выходят из строя.

Качество теплоносителя должно соответствовать требованиям **ÖNORM H 5195 и VDI 2035**.
В качестве антифризов допускается использование водных растворов этилен- и пропиленгликоля с объемной концентрацией 15-45% с ингибиторами коррозии.

Клапан монтируется с помощью компрессионно-резьбовых соединений ГЕГЦ уплотнение по плоскости прокладкой в соответствии с ее назначением.
Необходимо избегать загрязнения клапана.

Во время монтажа необходимо обращать внимание на направление потока. Направление обозначено стрелками на корпусе клапана.



Если на кран-буксе снять заглушку R3/8 и установить на ее место сливной кран, то таким образом можно обеспечить функцию наполнения/слива а также промывку системы.

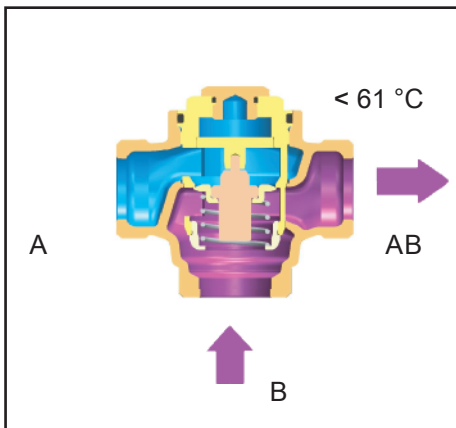
Требования к качеству теплоносителя

Монтаж

Рекомендации по монтажу

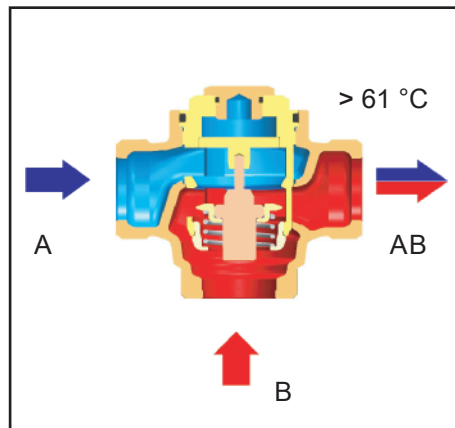


Функционирование
1 7766 03 - 1 7766 04



Клапан закрыт (Положение при пуске)

Обратный поток системы (A) закрыт.
Вода по байпасу (B) без смешения поступает непосредственно на котел

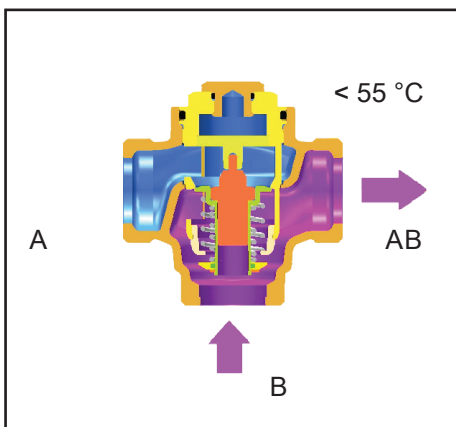


Клапан открыт (функционирование)

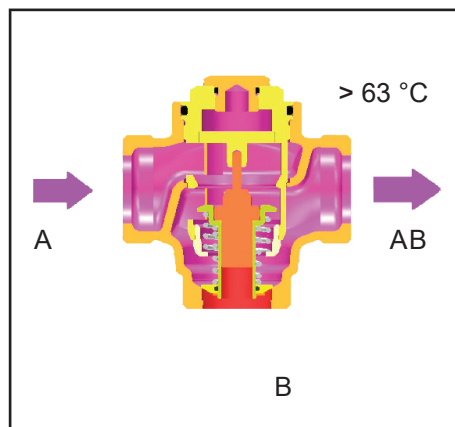
Холодная вода обратного потока системы отопления и горячая вода прямого потока от байпаса смешиваются и поступают на котел

Расход протечки:

Направление потока A-AB приблизительно 4% от значения $kvs</math>-
Направление потока B-AB приблизительно 0,01% от значения $kvs</math>-$$



Обратный поток системы (A) закрыт.
Вода по байпасу (B) без смешения поступает непосредственно на котел



Холодная вода обратного потока системы отопления (A) поступает на котел.
Байпас закрыт.

1 7766 13 - 1 7766 14

Резьбовое соединение состоит из: уплотнения, накидной гайки, штуцера.

Для Terplomix DN 25
1 6220 63 Резьбовое соединение для стальной трубы: накидная гайка 1 1/4"; штуцер, наружная резьба 1"
1 6236 63 Соединение под пайку для медной трубы 28 мм
1 6240 63 Соединение под сварку для трубы 33,7 мм
P 70xx 43 Пресс-соединение переходное с накидной гайкой уплотнение плоской прокладкой для металлополимерной трубы 25x3,5 мм ... 40x3,5 мм

Для Terplomix DN 32
1 6220 64 Резьбовое соединение для стальной трубы: накидная гайка 1 1/2"; штуцер, наружная резьба 1 1/4"
1 6236 63 Соединение под пайку для медной трубы 35 мм
1 6240 63 Соединение под сварку для трубы 42,4 мм
P 70xx 44 Пресс-соединение переходное с накидной гайкой уплотнение плоской прокладкой для металлополимерной трубы 32x3 мм ... 50x4 мм

4111 Фильтр, размер ячейки 0,40 или 0,75 мм.
4119 "Thermoflex" Кран для наполнения котла или слива.

1 0276 00 Кран сливной с соединителем для подключения шланга, DN 10, O-Ring уплотнение

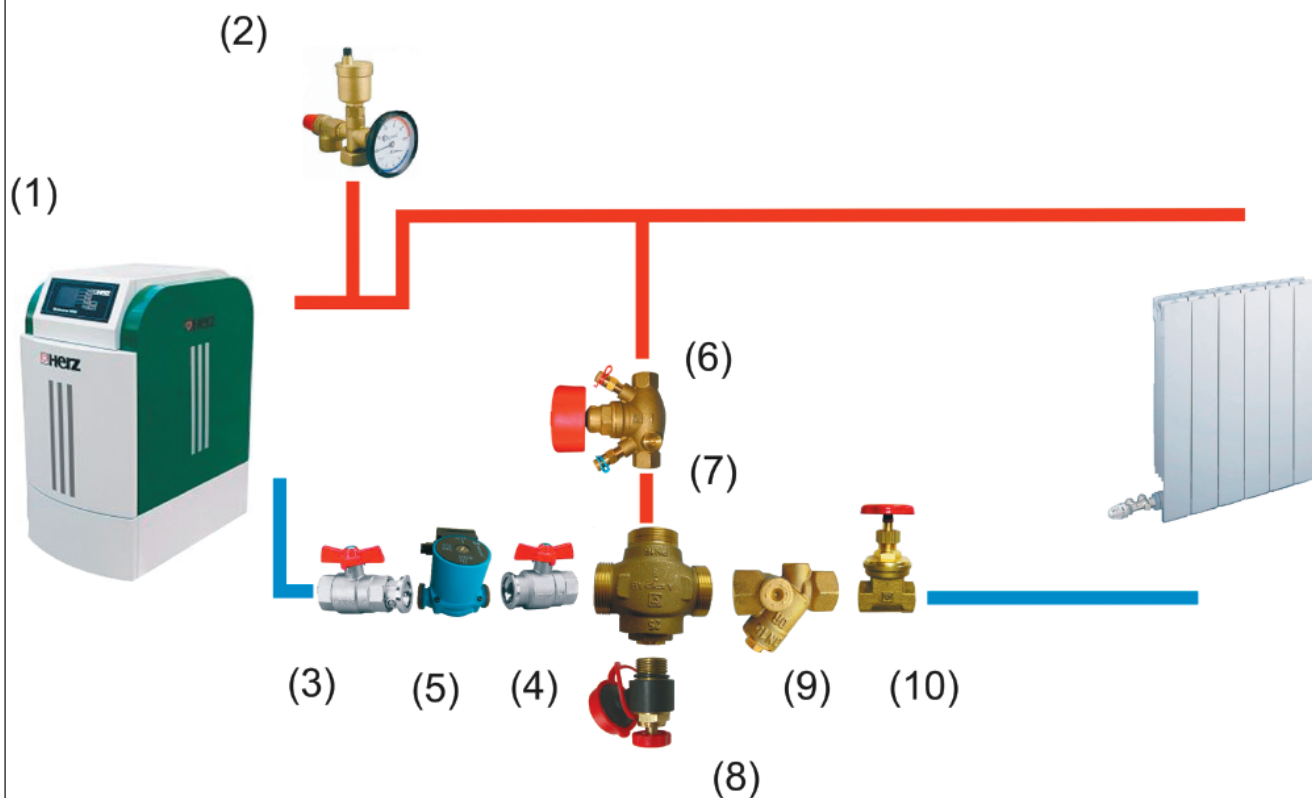
4112/ 4113 STRÖMAX запорные и балансировочные вентили
HERZ задвижка

1 7761 xx Распределительный клапан CALIS-RD, DN15 - DN32 используется вместе с термоприводом
1 7762 xx Трехходовой смесительно-распределительный клапан, DN10 - DN20 используется вместе с термоприводом
1 4037 xx Трехходовой смесительно-распределительный клапан, DN15 - DN50 используется вместе с электроприводом
2 7766 xx Термостатические смесительные клапаны для систем горячего водоснабжения

Аксессуары

Другие продукты

Примеры применения:



Балансировочный вентиль (6) должен быть настроен на 10% от общего расхода теплоносителя

Рекомендации

Описание применяемого оборудования

| | | |
|------|-----------|--|
| (1) | | Котел HERZ |
| (2) | 1 2104 04 | Группа безопасности котла, которая включает в себя: предохранительный клапан, термоманометр, воздухоотводчик и теплоизоляционный кожух |
| (3) | 1 2269 03 | Шаровый кран для насоса с обратным клапаном для прямого монтажа |
| (4) | 1 2268 03 | Шаровой кран циркуляционного насоса ГЕРЦ для прямого монтажа |
| (5) | | |
| (6) | 1 4217 xx | Балансировочный вентиль, для ограничения расхода воды через байпас |
| (7) | 1 7766 xx | ТЕПЛОМIX, термосмесительный трехходовой регулирующий клапан |
| (8) | 1 0276 00 | Кран сливной с соединителем для подключения шланга, DN 10, O-Ring уплотнение |
| | Или: | |
| | 1 4119 00 | "Thermoflex" кран для слива и наполнения, без уплотнения O-Ring. |
| (9) | 1 4111 xx | Фильтр |
| (10) | 1 4112 xx | Запорная задвижка. |

Примененные артикулы приведены в качестве примера. При появлении вопросов, относительно других возможных подключений обращаться в технический отдел представительства.

Все без исключения сведения, содержащиеся в данном документе, соответствуют имеющейся информации к моменту выпуска в печать и служат только в информационных целях. Изменения вносятся по мере технического совершенствования. В приведенных иллюстрациях используется символическое изображение, в связи с чем существует возможное отличие от реальных изделий. Возможные цветовые отклонения обусловлены полиграфическим исполнением. Возможно различие в продукции, специально изготавливаемой для различных стран. Компания Герц оставляет за собой право на изменение технических спецификаций и функций. По всем вопросам обращайтесь в ближайшее к вам представительство компании Герц.

HERZ Armaturen

Richard-Strauss-Straße 22 • A-1230 Wien
e-mail: office@herz-armaturen.com • www.herz-armaturen.com

