

**Арт. 826 Угловой ручной вентиль простой
регулировки верхний для медной, пластиковой
и металлопластиковой трубы.**



ФУНКЦИЯ

Ручной верхний вентиль предназначен для регулировки теплового режима отопительного прибора путем изменения количества теплоносителя от нуля до величины, которая определена данным настроечным вентиляем. Такой принцип регулирования позволяет производить плавную регулировку и снижать шумы, возникающие в системе отопления при движении теплоносителя.

Вентиль ICMA выполнен из высококачественного материала, корпус вентиля выполнен из высококачественной горячештампованной латуни, наружное покрытие – никелирование.

Ручка вентиля выполнена из ударопрочного полистирола. Размеры подключения выпускаемых вентилях: 3/8 – 1/2".

Максимальная температура использования – T=110°C.



ПРОДУКЦИЯ

Арт.826

82826AC06

82826AD06

Размер

G3/8" Наружная резьба

G1/2" Наружная резьба

Резьба фитинга

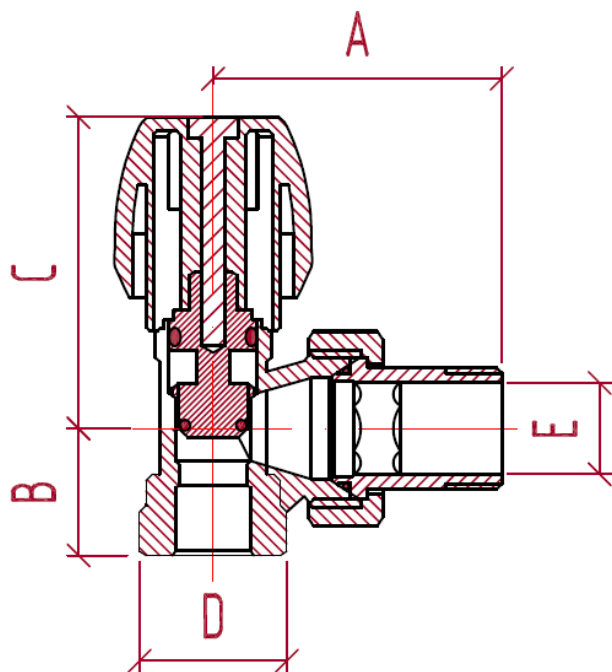
G1/2" Внутренняя резьба

G24x1,5 Внутренняя резьба

ТЕХНИЧЕСКИЕ ХАРАКТЕРИСТИКИ

Корпус:	Латунь CW617N – UNI EN 12165
Шток:	Латунь CW614N – UNI EN 12164
Патрубок:	Латунь CW614N – UNI EN 12164
Гайка:	Латунь CW614N – UNI EN 12164
Прокладки:	EPDM
Применение:	Система отопления
Максимальное рабочее давление:	10 Bar

Габаритные размеры



Код	A	B	C	D	E
82826AC06	47	20,5	46	1/2"	3/8"
82826AD06	49	21,5	46	24x1,5	1/2"