

ФУНКЦИЯ

Электротермические сервоприводы, монтируемые на клапаны радиаторов, коллекторы для систем теплого пола и локальные клапаны позволяют удерживать и контролировать расход воды. Электротермические сервоприводы, производимые компанией ICMA являются водоотталкивающими и соответствуют нормативе 73/23/CEE-89/336/CEE.



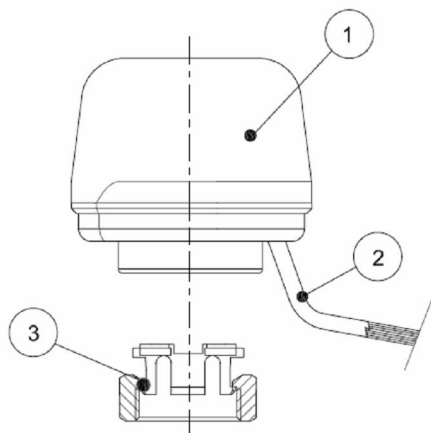
ПРОДУКЦИЯ

<i>Арт.980</i>	<i>Тип</i>	<i>Размер</i>	<i>Напряжение</i>
82980NA53	открыт	M30x1,5	230 В
82980NC53	закрыт	FAR	230 В
82980NC54	закрыт	M30x1,5	24 В
82980NA54	открыт	M30x1,5	24 В
82980NC53	закрыт	M30x1,5	230 В
<i>Арт.983</i>	<i>Тип</i>	<i>Размер</i>	<i>Напряжение</i>
82983NC54	закрыт	M28x1,5	24 В
82983NA54	открыт	M28x1,5	24 В
82983NC53	закрыт	M28x1,5	230 В
82983NA534	открыт	M28x1,5	230 В

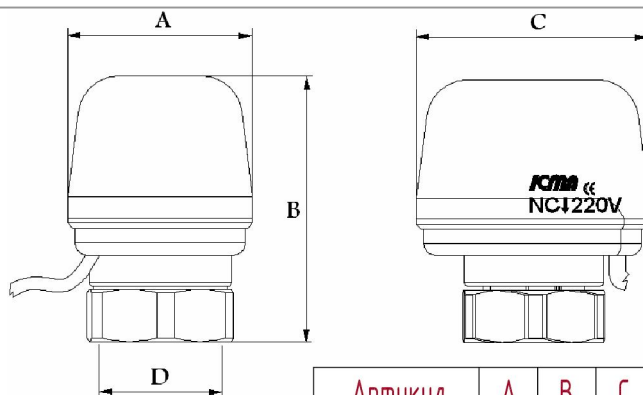
ТЕХНИЧЕСКИЕ ХАРАКТЕРИСТИКИ

Электроснабжение:	220 V, 50-60 Hz, 24V 50-60Hz
Поглощение:	2 VA
Начальное значение тока:	0,2A (220V), 0,3A (24V)
Рабочее значение тока:	0,008A (220V), 0,07A (24V)
Время начала движения:	90 секунд
Ход привода:	5 мм
Ход клапана:	3,5 мм
Динамическая сила:	100 Н
Максимальная температура среды:	50°C
Максимальная температура хранения:	-25°C / 60°C
Класс защиты:	IP66
Соединительный шнур:	огнестойкий 2x0,5

Компоненты и габаритные размеры

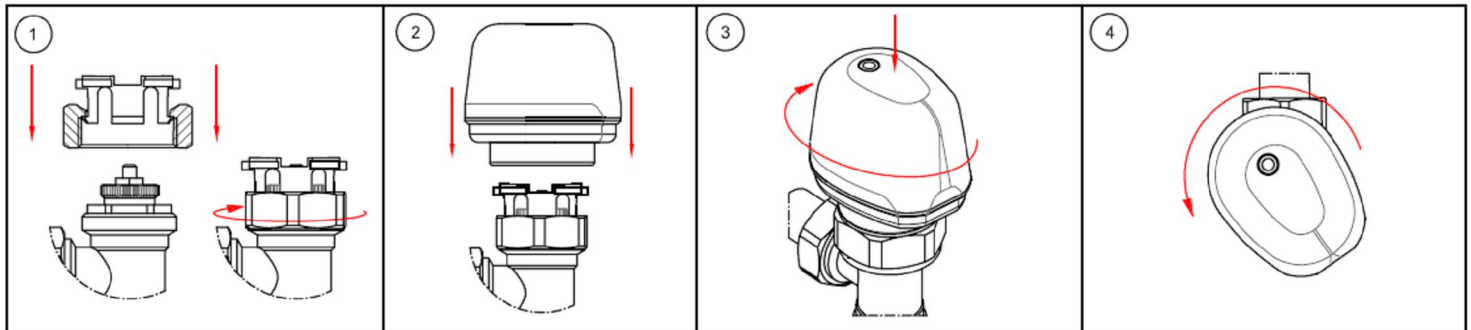


- 1). Привод
- 2). Кабель
- 3). Группа блокировки



Артикул	A	B	C	D
980	44	63	57	M28x1,5
983	44	63	57	M30x1,5

Установка и монтаж



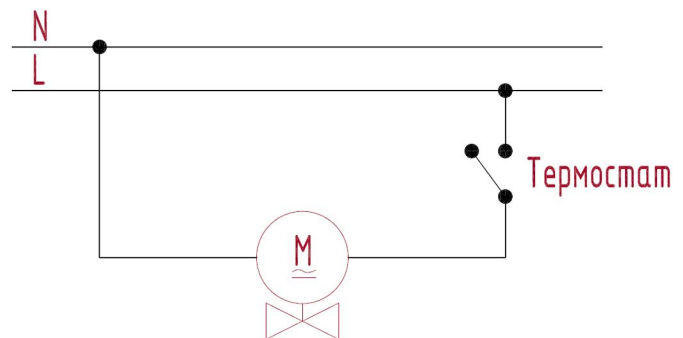
Для установки привода снимите с клапана защитный колпачок M28x1,5 или M30x1,5 и затем совершите следующие шаги:

1. Завинтить на клапан группу блокировки 009 или 010, находящуюся в упаковке, ориентируясь на резьбовое соединение термостатического клапана M28x1,5 или M30x1,5.
2. Зафиксировать электрический клапан на группе блокировки, закрепленной на клапане, центрируя отверстия привода с 4 планками группы блокировки.
3. Удерживая привод на группе блокировки, вращать его по часовой стрелке до окончательного закрепления.
4. Для того, чтобы снять привод с группы блокировки, необходимо скрутить его, вращая против часовой стрелки.

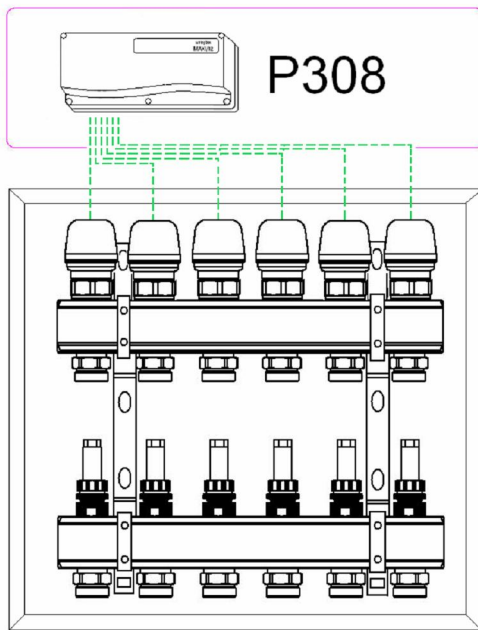
Соединить провода привода следуя схеме в разделе «Электрические соединения».

Электрические соединения

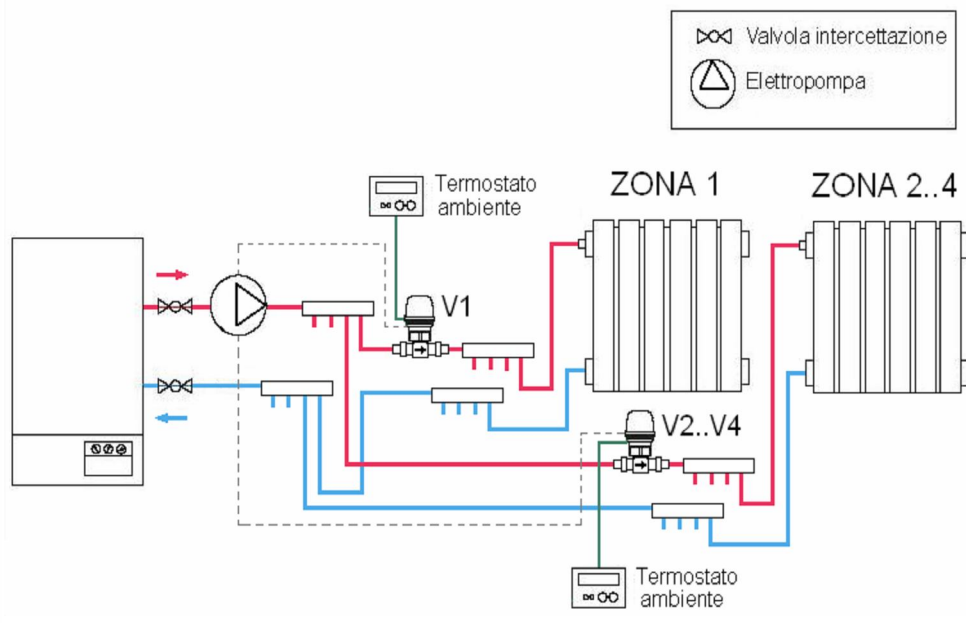
Подключение проводов происходит следующим образом: коричневый и синий = питание
 Коричневый (+) – 24В или 220В
 Синий (-) – 24В или 220В



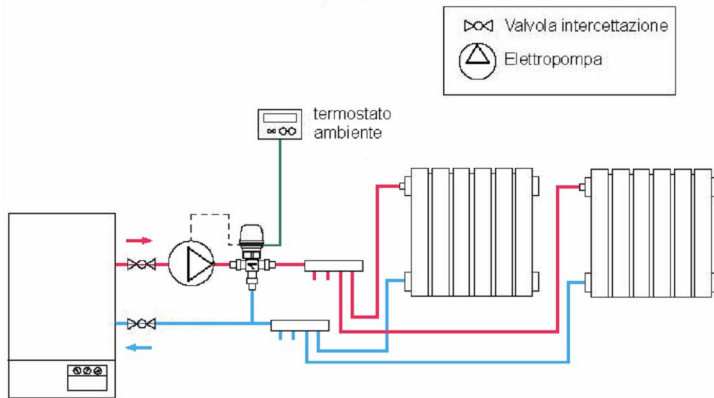
Схемы установки сервопривода Коллектор для напольного отопления



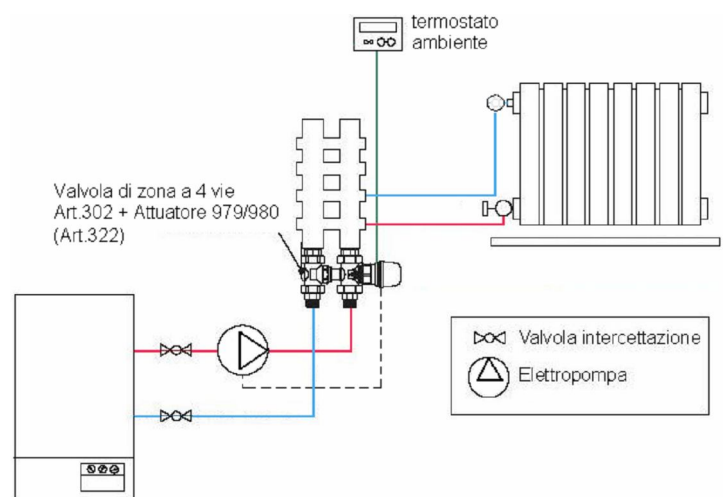
Установка привода на 2-х ходовом зонном вентиле



Установка привода на 3-х ходовом зонном вентиле



Установка привода на 4-х ходовом зонном вентиле



Правила безопасности

ВНИМАНИЕ!



Не открывайте вентили или зонные клапана электроприводом, даже в случае выхода его из строя, потому что открытие может привести к травме. Электрический кабель на приводе не подлежит восстановлению и ремонту. Если кабель поврежден, то привод должен быть **обязательно** заменен. Установка и проверка сервопривода производится в обязательном порядке только квалифицированным персоналом, осведомленным обо всех приведенных инструкциях. Перед началом любых работ, необходимо убедиться, что оборудование отключено от сети.