

# TD M СЕРИЯ

## ЭЛЕКТРОННЫЕ ТАЙМЕРНЫЕ КОНДЕНСАТООТВОДЧИКИ

рабочее давление	16, 25, 50, 150 бар
производительность	95 л/ч
соединение	1/2"
темп. диапазон	1,5 до 65 °С

### ПРИМЕНЕНИЯ

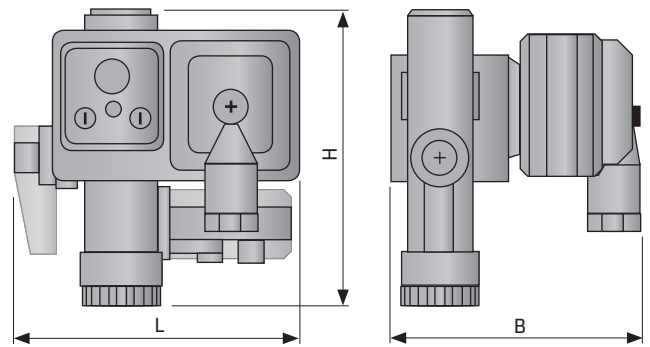
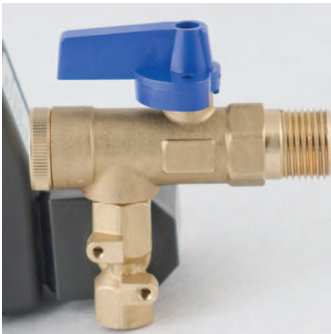
- воздушный компрессор (поршневой или винтовой)
- доохладители
- циклонный сепаратор конденсата
- ресивер
- осушитель воздуха
- фильтры воздуха

### ОПИСАНИЕ

TD электронные таймерные конденсатоотводчики производят сброс конденсата или других неагрессивных жидкостей из систем сжатого воздуха<sup>(1)</sup>. Интервалы сброса управляются двумя регуляторами. TD конденсатоотводчик представлен различными типами в зависимости от рабочего давления и рабочей среды. TD имеет широкое применение. Для неуказанных областей применения свяжитесь с производителем или вашим поставщиком.

<sup>(1)</sup>Для информации о других газах свяжитесь с производителем или вашим поставщиком.





ТЕХНИЧЕСКИЕ ХАРАКТЕРИСТИКИ	TD 16M		TD 25M		TD 50M		TD 150M		TD 16Mcr	
	115 Вт	230 Вт	115 Вт	230 Вт	115 Вт	230 Вт	115 Вт	230 Вт	115 Вт	230 Вт
Напряжение	115 Вт	230 Вт	115 Вт	230 Вт	115 Вт	230 Вт	115 Вт	230 Вт	115 Вт	230 Вт
Темп. диапазон	1,5 - 65 °C (35-149 °F)		1,5 - 65 °C (35-149 °F)		1,5 - 65 °C (35-149 °F)		1,5 - 65 °C (35-149 °F)		1,5 - 65 °C (35-149 °F)	
Рабочее давление	16 бар (232 psi)		25 бар (362 psi)		50 бар (735 psi)		150 бар (2175 psi)		16 бар (232 psi)	
Класс защиты	IP65		IP65		IP65		IP65		IP65	
Напряжение катушки	18 В-А (фиксация), 36 В-А (пусковое)		18 В-А (фиксация), 36 В-А (пусковое)		18 В-А (фиксация), 36 В-А (пусковое)		18 В-А (фиксация), 36 В-А (пусковое)		18 В-А (фиксация), 36 В-А (пусковое)	
Сечение кабеля	3 × 0,75 мм <sup>2</sup>		3 × 0,75 мм <sup>2</sup>		3 × 0,75 мм <sup>2</sup>		3 × 0,75 мм <sup>2</sup>		3 × 0,75 мм <sup>2</sup>	
Вес (кабель+клапан)	0,35 кг		0,35 кг		0,35 кг		0,35 кг		0,35 кг	
Вес (сетчатый фильтр)	0,23 кг		0,23 кг		0,23 кг		-		0,23 кг	
Время в положении "включено"	0,5 с - 10 с		0,5 с - 10 с		0,5 с - 10 с		0,5 с - 10 с		0,5 с - 10 с	
Время в положении "выключено"	0,5 мин - 45 мин		0,5 мин - 45 мин		0,5 мин - 45 мин		0,5 мин - 45 мин		0,5 мин - 45 мин	
Производительность (при 7 бар)	95 л/ч		95 л/ч		95 л/ч		95 л/ч		95 л/ч	
Пропускная способность клапана, Квс	2,4 л/мин		1,5 л/мин		0,7 л/мин		0,7 л/мин		3,4 л/мин	
Соединение на входе	R 1/2"		R 1/2"		R 1/2"		R 1/2"		R 1/2"	
Соединение на выходе	R 1/4"		R 1/4"		R 1/4"		R 1/4"		R 1/4"	
Размеры Д × Ш × В [мм]	77×79×93	87,5×90,5×123	77×79×93	87,5×90,5×123	77×79×93	87,5×90,5×123	77×79×93	87,5×90,5×123	77×79×93	87,5×90,5×123
Среда	воздух, вода, масло		воздух, вода, масло		воздух, вода, масло		воздух, вода, масло		агрессивные жидкости	
Альтернативный фильтр	да		да		да		нет		нет	