

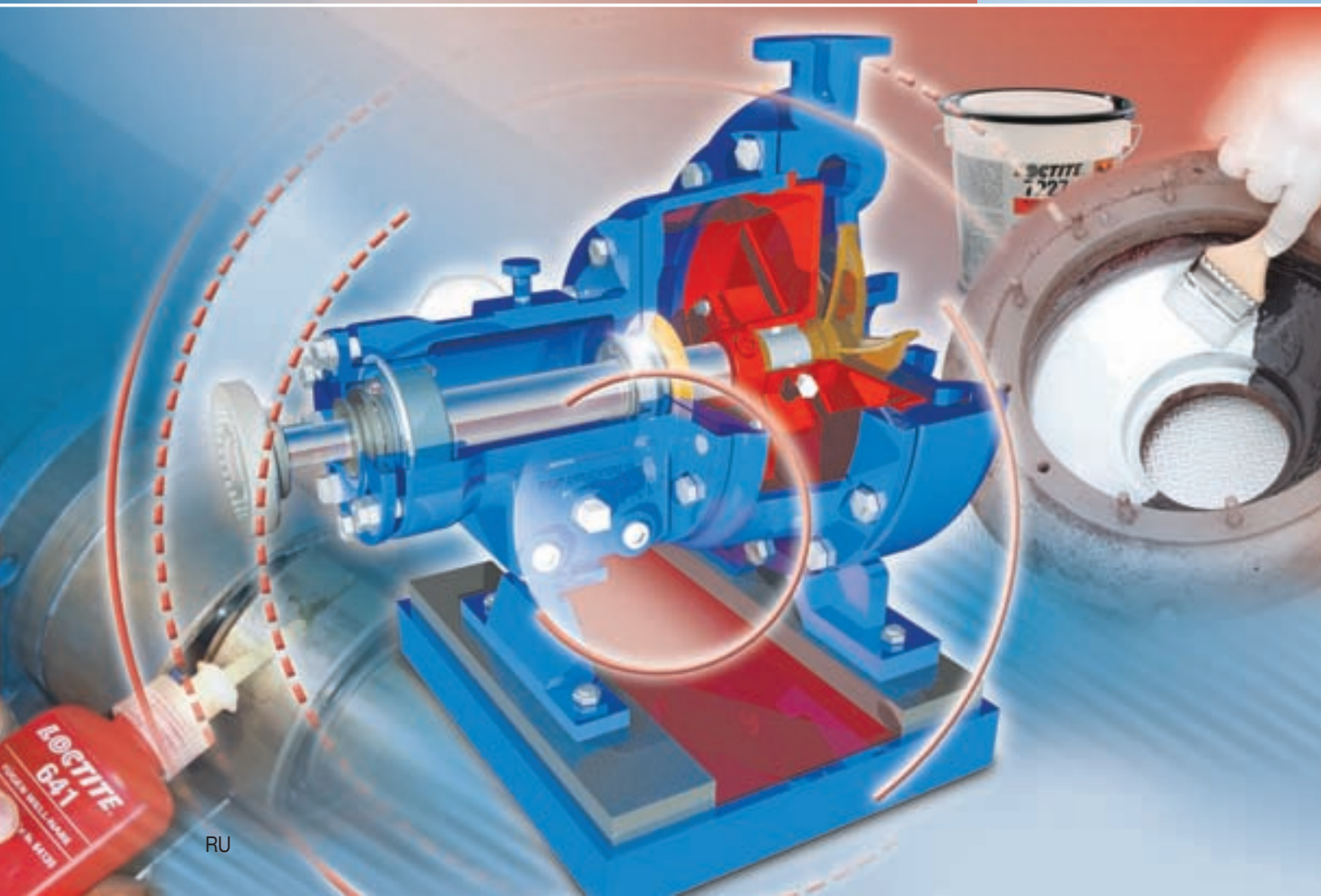
**LOCTITE®**

# Промышленные насосы

## Руководство по ремонту и обслуживанию



Henkel



RU



**Настоящее руководство призвано помочь обслуживающему персоналу, работающему с промышленными центробежными насосами. В настоящем руководстве описывается, как достичь надежности, работоспособности и рентабельности насосов.**

Большинство современных промышленных центробежных насосов является важным дорогостоящим оборудованием; таким образом, представляется необходимым увеличить их срок службы и обеспечить их эффективную и надежную работу. Профилактический ремонт может снизить риск поломок и продлить срок службы насосов.

Многие поломки насосов являются результатом простых и незначительных повреждений, таких как потеря зажимного усилия между двумя сборными узлами по причине ослабления крепежных элементов. Такая потеря зажимного усилия может привести к смещению и поломке подшипников. Осуществление профилактических мер может значительно снизить риск таких поломок.

**Продукты Loctite® помогают предотвратить повреждения и продлить срок службы насосов. Данные продукты широко используются во всем мире и весьма популярны на рынке производителей ремонтного оборудования. Такие же технологии используются обслуживающим и ремонтным персоналом. Различные технологии Loctite® могут быть использованы на всех этапах обслуживания насосов:**

- Сборка
- Установка
- Ремонт
- Регулярное обслуживание
- Разборка

**Использование продуктов Loctite® в рамках профилактической программы поможет:**

- Предотвратить большинство Незначительных и серьезных неполадок
- Восстанавливать детали для их повторного использования во избежание их утилизации и для снижения затрат на новые компоненты
- При разборке
- Обеспечить надежность и соответствующие условия эксплуатации

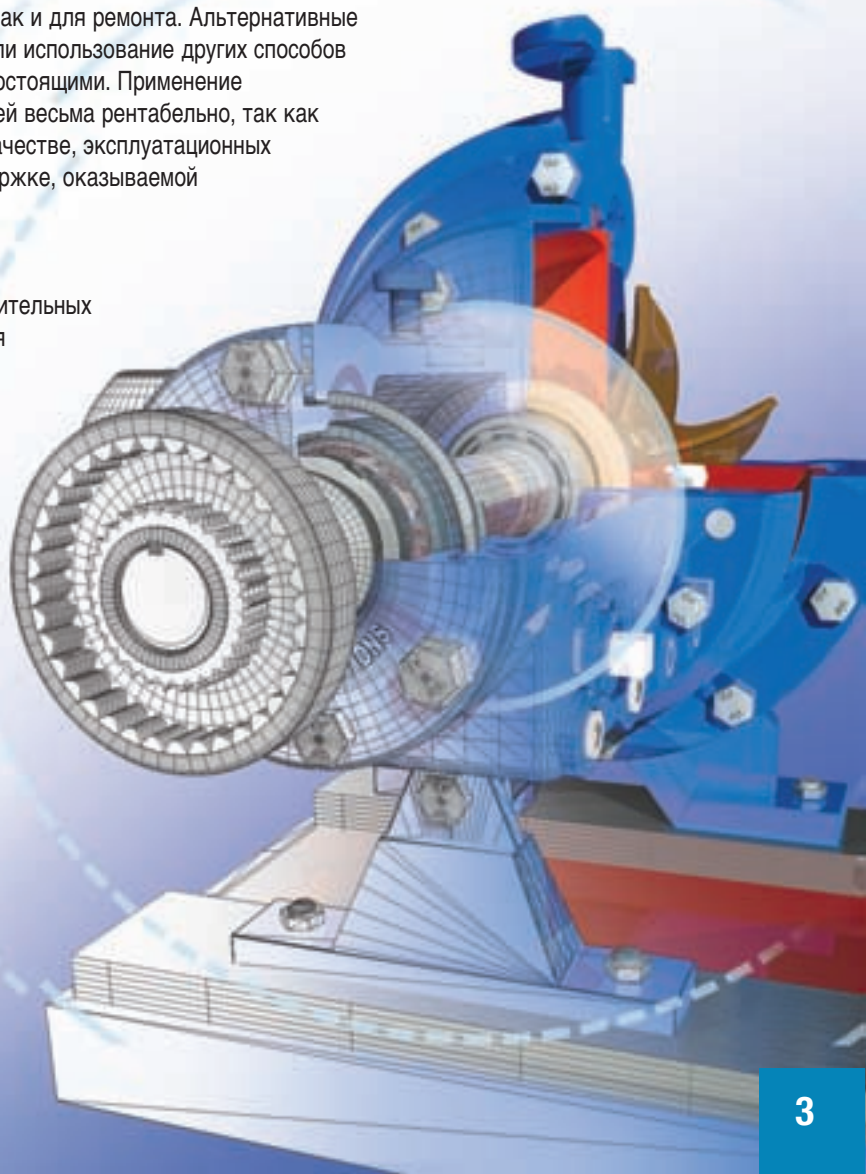
## Сборка насоса

Во время сборки насоса, можно принять ряд простых мер для того, чтобы снизить риск обычных повреждений, а также значительно облегчить процесс будущей разборки. В руководстве рассматриваются проверенные временем методы и технологии, начиная от установки подшипников до окончательной сборки корпуса насоса и подсоединения насоса.

## Ремонт насоса

Ремонт является одним из основополагающих этапов в обслуживании насоса. Из-за воздействия внешней среды и рабочих нагрузок, детали насоса подвержены износу, эрозии, коррозии, нарушению герметичности и т.д. Продукты Loctite® могут быть использованы как для обеспечения профилактических мер, так и для ремонта. Альтернативные решения, такие как замена деталей или использование других способов ремонта, могут оказаться очень дорогостоящими. Применение продуктов Loctite® для ремонта деталей весьма рентабельно, так как пользователи могут быть уверены в качестве, эксплуатационных характеристиках, надежности и поддержке, оказываемой компанией Henkel.

При необходимости получения дополнительных консультаций в отношении применения продукции в конкретном случае, свяжитесь с вашим местным представителем компании Henkel.



## Карта применения продуктов в узлах насоса

6

## Сборка насоса

8

<b>Корпус подшипника с крышкой и опорный кронштейн подшипника</b>	<b>8</b>
• Предотвращение течи масла через резьбовые соединения	8
• Предотвращение течи и образования задиров между корпусом подшипника и сальником	10
• Смазка o-образного уплотнения для обеспечения надежной герметизации	12
• Предотвращение коррозии и задиров стяжных болтов и гаек и болтов ходовой части	14
• Предотвращение смещения подшипников, образования коррозии и повреждения узлов	16
<b>Промежуточный элемент корпуса</b>	<b>18</b>
• Предотвращение течи масла в соединении сальника с промежуточным элементом корпуса насоса	18
• Предотвращение заедания установочных штифтов корпуса подшипника в промежуточном элементе корпуса	20
• Предотвращение повреждения прокладки между корпусом подшипника и промежуточным элементом корпуса	22
• Предотвращение ослабления монтажных болтов крепления промежуточного элемента корпуса и образования коррозии на их поверхности	24
<b>Сальниковый узел</b>	<b>26</b>
• Предотвращение образования коррозии и заедания гаек сальниковой набивки	26
• Предотвращение заедания и ослабления шпилек сальникового узла	28
• Предотвращение образования коррозии в резьбе промывочного штуцера	30
<b>Корпус насоса</b>	<b>32</b>
• Предотвращение образования задиров между фланцами промежуточного элемента корпуса, сальниковым узлом и корпусом рабочего колеса	32
• Предотвращение течи между фланцами сальникового узла и корпусом насоса	34
• Предотвращение образования коррозии и заедания болтов крепления корпуса насоса	36
<b>Крыльчатка</b>	<b>38</b>
• Предотвращение закисания Рабочего колеса на валу	38
<b>Шпоночные канавки/шпонки</b>	<b>40</b>
• Остановка процесса изнашивания путем фиксации шпонки в шпоночной канавке – новые компоненты	40
• Остановка процесса изнашивания шпоночной канавки, предотвращение простоя и исключение брака и связанных с ними расходов – изношенные компоненты	42
<b>Муфты сцепления</b>	<b>44</b>
• Предотвращение ослабления или сдвигов муфт сцепления, приводящих, к повреждениям, расцеплению или разрегулировке	44
<b>Основание насоса</b>	<b>46</b>
• Предотвращение потери зажимного усилия монтажных болтов насоса, ведущей к разрегулировке	46

# Содержание

## Ремонт насоса

48

### Утечка масла

48

- Предотвращение потери масла вследствие утечки

48

### Износ корпуса/рабочего колеса

50

- Ремонт изношенных участков корпуса насоса и рабочего колеса

50

### Износ вала

54

- Восстановление изношенного вала

54

### Износ шпоночной канавки

56

- Ремонт изношенной шпоночной канавки

56

### Образование коррозии

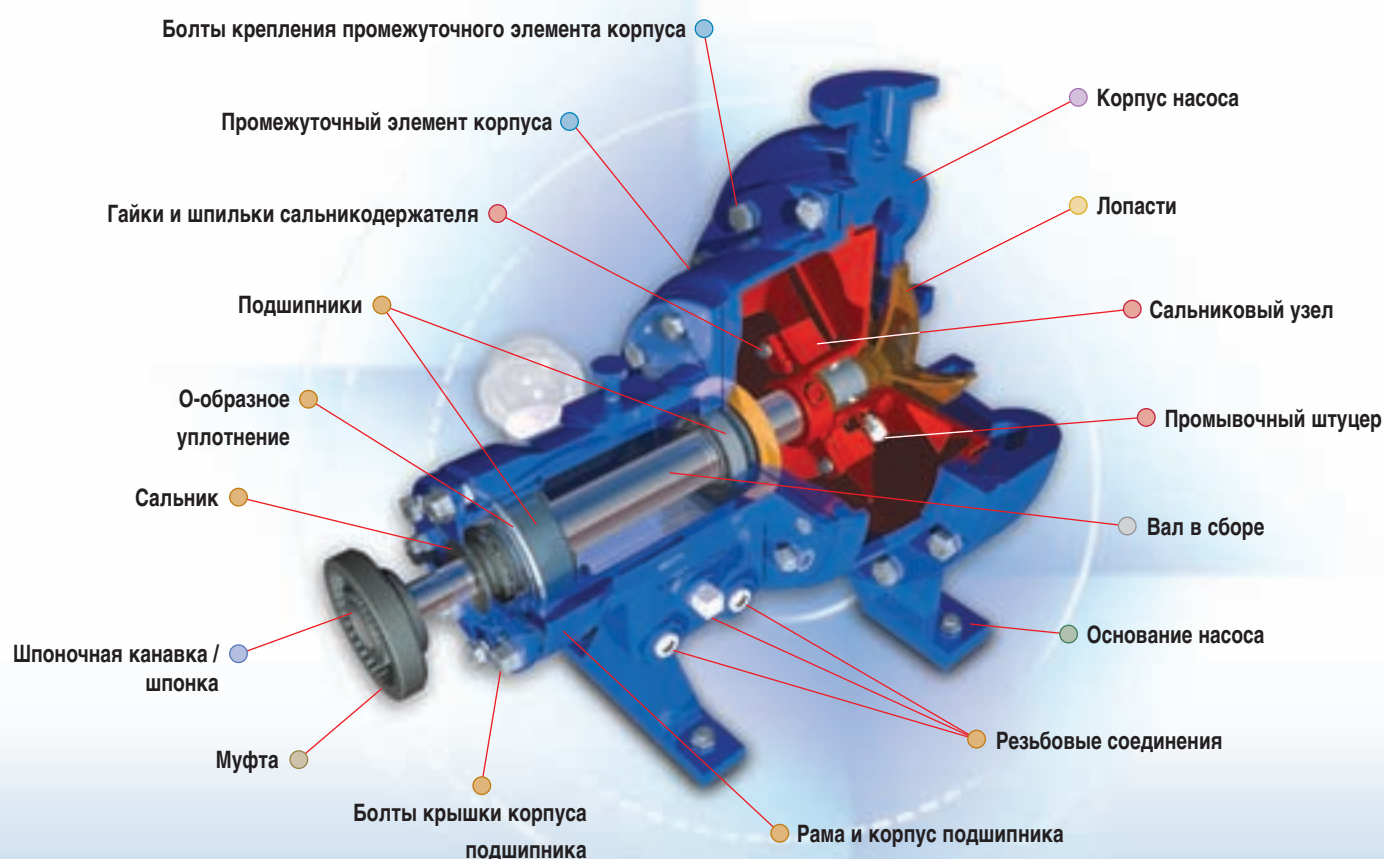
58

- Предотвращение повреждения наружных деталей вследствие коррозии

58

## Список продуктов

60





Предотвращение образования ржавчины и задигов болтов механических частей с помощью Loctite® 8023 Marine Grade Anti-Seize. Подробные сведения о продукции изложены на стр. 14



Предотвращение разбалтывания шпонок с помощью Loctite® 243 Threadlocker или ремонт изношенных шпонок с Loctite® 660 Retaining Compound. Подробные сведения о продукции изложены на стр. 40 + 42



Предотвращение разбалтывания установочных винтов с помощью Loctite® 222 или Loctite® 243 Threadlockers. Подробные сведения о продукции изложены на стр. 44



Уплотнение и предотвращение утечек между сальниками и корпусом с помощью Loctite® 243 или Loctite® 248 Threadlockers. Подробные сведения о продукции изложены на стр. 10 + 18



Для смазки и защиты кольцевых уплотнений используется состав Loctite® 8104. Подробные сведения о продукции изложены на стр. 12

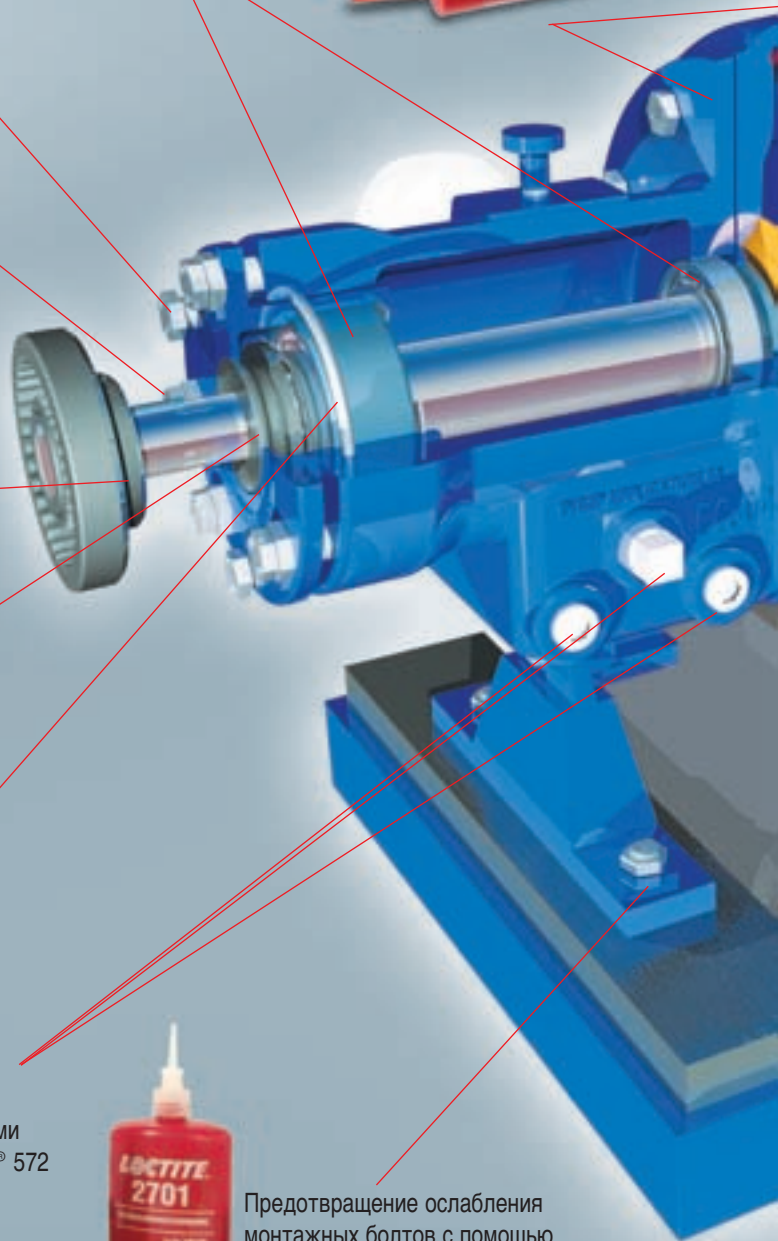


Уплотнение резьбовых соединений герметиками Loctite® 577 или Loctite® 572 Thread Sealants. Подробные сведения о продукции изложены на стр. 8



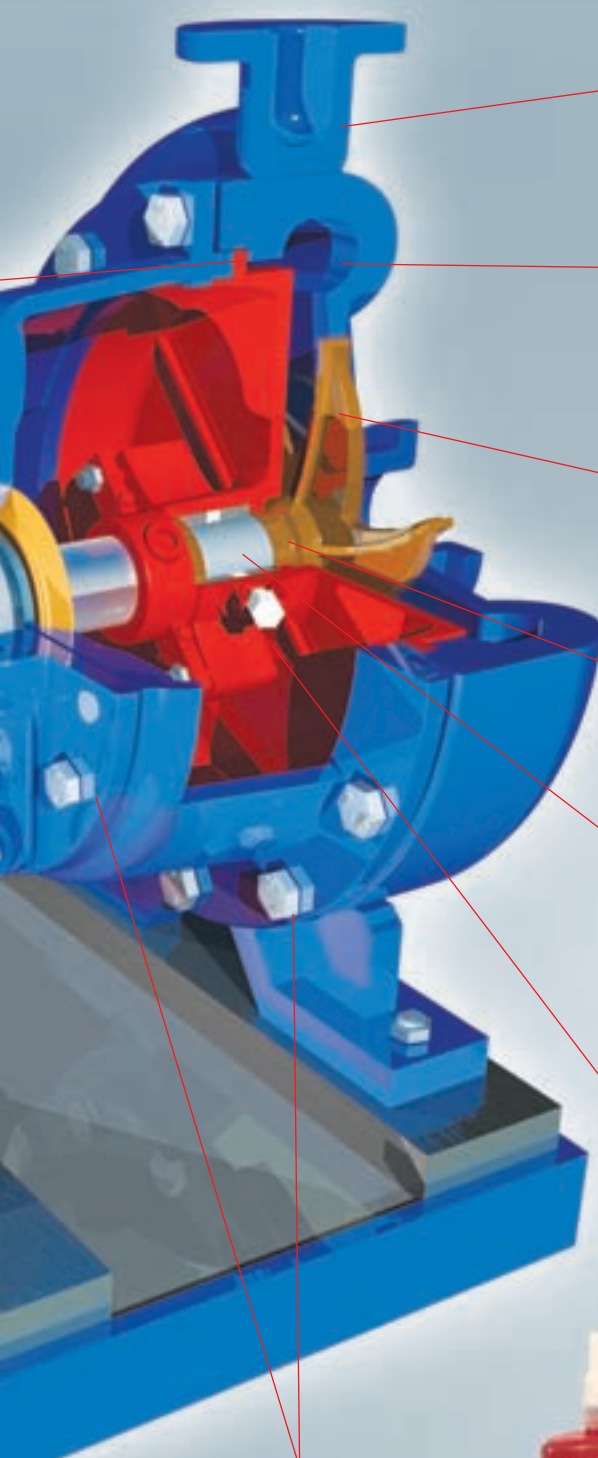
Для фиксации подшипника в седле используйте фиксатор Loctite® 603. Подробные сведения о продукции изложены на стр. 16

Создание прокладок любого размера с помощью герметика для фланцев Loctite® 518 Flange Sealant. Подробные сведения о продукции изложены на стр. 34



Предотвращение ослабления монтажных болтов с помощью фиксатора резьбы Loctite® 2701 Threadlocker. Подробные сведения о продукции изложены на стр. 46

# Карта применения продуктов в узлах насоса



Защита насоса от воздействия химических сред и эрозии с Loctite® Nordbak® 7221 Chemical Resistant Coating.  
Подробные сведения о продукции изложены на стр. 52 + 58



Ремонт и защита изношенных улиток (спиральных камер) с Loctite® Nordbak® 7218 Wearing Compound и/или Loctite® Nordbak® 7227 или 7228 Brushable Ceramics.  
Подробные сведения о продукции изложены на стр. 52



Создание и восстановление покрытия и защита кромок лопастей рабочих колес с помощью Loctite® Nordbak® 7227 или 7228 Brushable Ceramics.  
Подробные сведения о продукции изложены на стр. 52

Предотвращение образования коррозии и задигов гаек сальниковых узлов и задигов между рабочими колесами и валами с помощью антизадирного состава Loctite® 8023 Marine Grade Anti-Seize.  
Подробные сведения о продукции изложены на стр. 26



Восстановление изношенных валов с помощью Loctite® 3478 Superior Metal  
Подробные сведения о продукции изложены на стр. 54



Уплотнение и фиксация промывочного штуцера с помощью герметика для резьбы Loctite® 572 Thread Sealant.  
Подробные сведения о продукции изложены на стр. 30



Предотвращение образования коррозии и защита болтов корпуса и переходника с помощью Loctite® 243 Threadlocker.  
Подробные сведения о продукции изложены на стр. 24





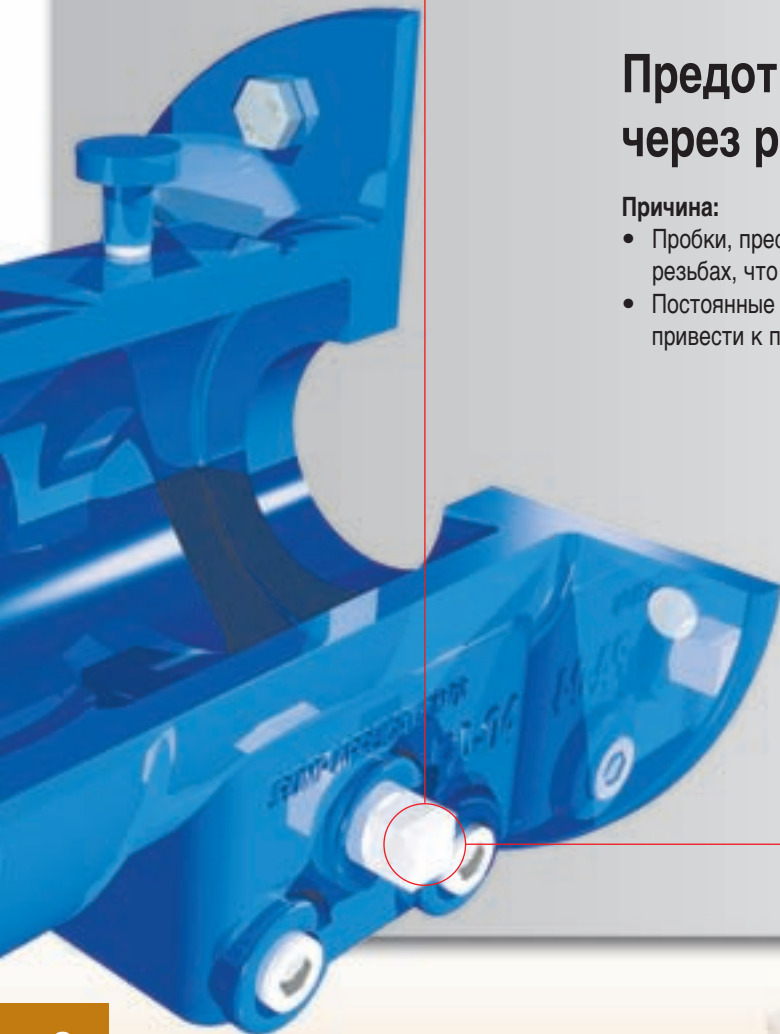
## ЗАДАЧА



### Предотвращение течи масла через резьбовые соединения

**Причина:**

- Пробки, пресс-масленки и др. резьбовые соединения, имеют зазоры в резьбах, что может стать причиной их негерметичности
- Постоянные колебания давления внутри корпуса подшипника могут привести к потере герметичности его корпуса





## Корпус подшипника с крышкой и опорный кронштейн подшипника



### РЕШЕНИЕ

#### • Загерметизируйте резьбовые соединения при помощи герметиков Loctite® 577 или 572

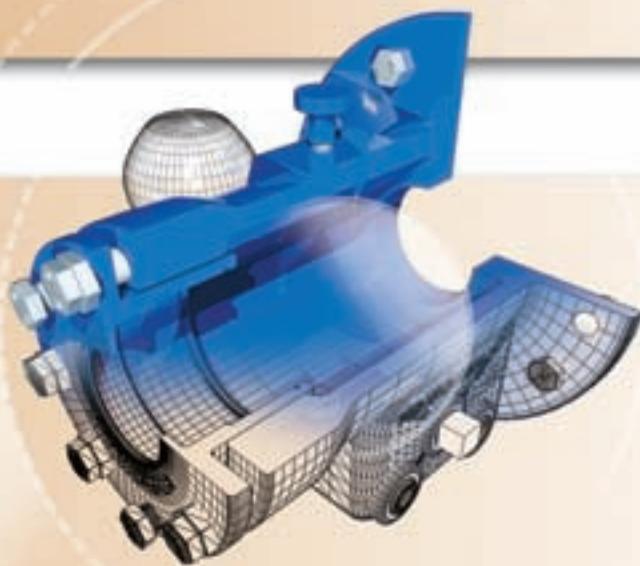
- Резьбовые герметики Loctite® 577 и 572 полимеризуются только в зазорах между близко прилегающими металлическими поверхностями, например в резьбовых соединениях
- После их полимеризации, исключаются любые протечки, вызванные давлением жидкости или масла внутри рабочей полости
- Кроме предотвращения самоослабления резьбовых соединений, продукты позволяют производить их разборку с использованием обычного ручного инструмента
- Используйте Loctite® 577 при необходимости быстрой полимеризации

#### Порядок применения:

1. Очистить загрязненные детали при помощи Loctite® 7063
2. Нанести резьбовой герметик Loctite® на наружную резьбу, отступив на один – два витка от конца резьбы
3. Соединить детали, согласно технологии производителя

### РЕЗУЛЬТАТЫ

- Меньшее потребление масла и, соответственно, снижение риска работы с низким уровнем масла в насосе
- Устранение потенциальной опасности в области охраны труда, связанной с загрязнением помещений
- Предотвращение заедания деталей благодаря защите от попадания влаги и воздуха
- Устранение коррозии в резьбе
- Предотвращение попадания грязи в масло через резьбовые зазоры





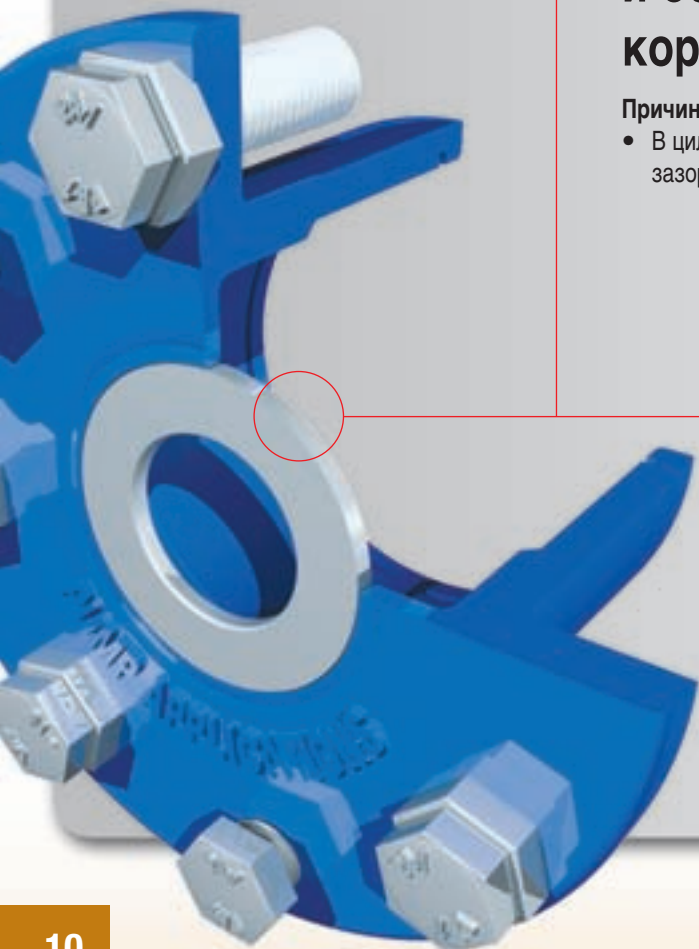
## ЗАДАЧА



### Предотвращение течи и образования задиров между корпусом подшипника и сальником

Причина:

- В цилиндрическом соединении сальника и корпуса подшипника имеются зазоры, что может быть причиной негерметичности и образования коррозии



## Корпус подшипника с крышкой и опорный кронштейн подшипника



### РЕШЕНИЕ

- Заполнить зазоры продуктом Loctite® 234 или 248 между гнездом и наружной поверхностью сальника

#### Порядок применения:

1. Очистить гнездо сальника в корпусе подшипника и наружную поверхность сальника очистителем Loctite® 7063
2. Нанести герметик Loctite® 243 или 248 на наружную поверхность сальника
3. Установить сальник и удалить излишки продукта

### РЕЗУЛЬТАТЫ

- Герметизация деталей предотвращает протечки, загрязнение и коррозию
- Устранение рисков, связанных с протечкой сальника
- Уменьшение расхода масла
- Снижение риска работы с низким уровнем масла в насосе
- Облегчение обслуживания насоса
- Сальник может быть легко демонтирован с помощью отвертки при следующем ремонте





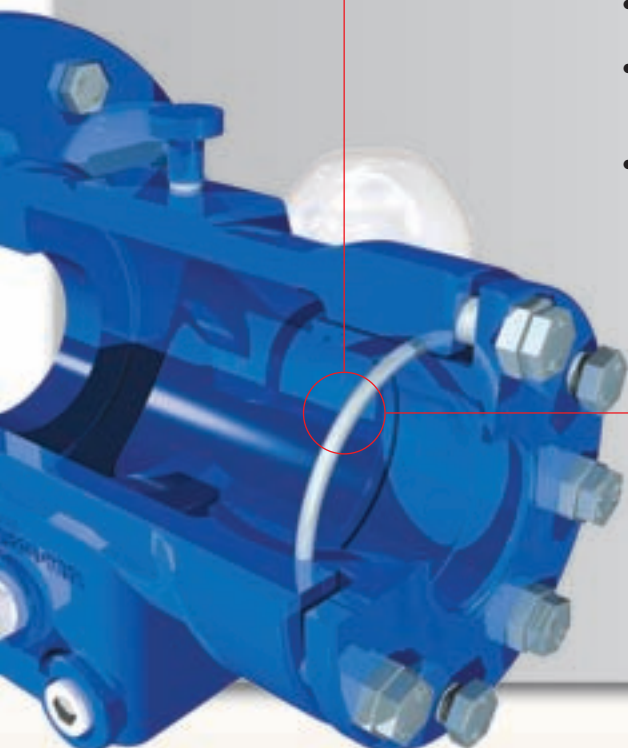
## ЗАДАЧА



### Смазка о-образного уплотнения для обеспечения надежной герметизации

#### Причина:

- Циркуляционный поток жидкости в рабочей полости может смыть смазку с поверхности уплотнительного кольца
- Постепенный износ и потеря герметичности о-образных уплотнений могут быть также вызваны выполнением работ по регулировке положения крыльчатки
- Уплотнительные кольца не обслуживаются после установки и, таким образом, могут терять свои качества в процессе работы



## Корпус подшипника с крышкой и опорный кронштейн подшипника



### РЕШЕНИЕ

- Смажьте уплотнительные кольца силиконовой смазкой Loctite® 8104

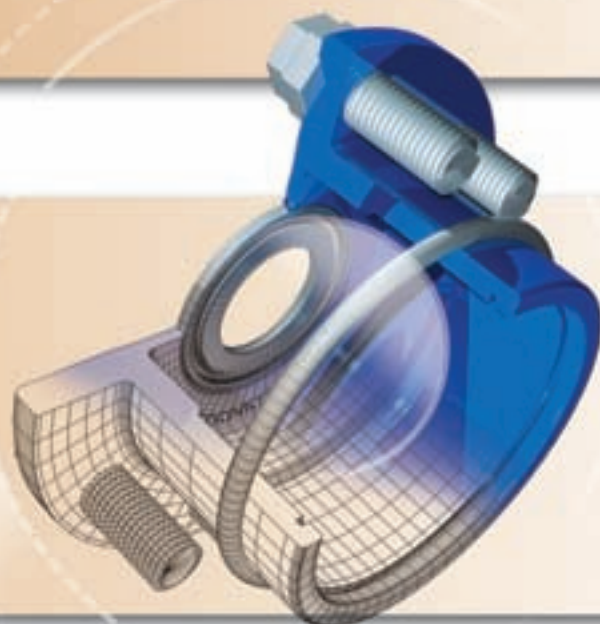
- Силиконовая смазка Loctite® 8104 создаёт надёжное покрытие на длительный период времени и имеет превосходную стойкость к вымыванию

#### Порядок применения:

1. Очистите уплотнительное кольцо от песчинок и грязи
2. Нанесите силиконовую смазку Loctite® 8104 на всю поверхность уплотнительного кольца
3. Установите уплотнительное кольцо в корпус подшипника в соответствующую канавку

### РЕЗУЛЬТАТЫ

- Смазанные уплотнительные кольца остаются эластичными и не допускают проникновения грязи и масла
- Смазанные уплотнительные кольца не прилипают к корпусу подшипника





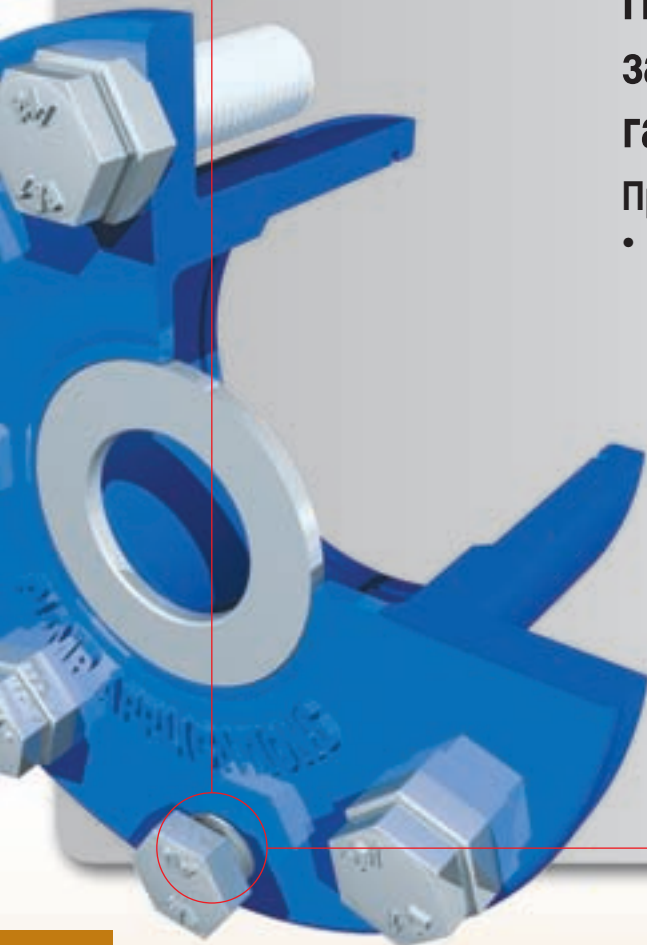
## ЗАДАЧА



**Предотвращение коррозии и задигов стяжных болтов и гаек и болтов ходовой части**

**Причина:**

- Крепежные элементы насоса изготовлены из обычной стали и подвержены воздействию коррозии, что приводит к закисанию соединений



## Корпус подшипника с крышкой и опорный кронштейн подшипника



## РЕШЕНИЕ

- Нанесите противозадирный состав Loctite® 8023 Marine Grade Anti-Seize на силовые болты ходовой части

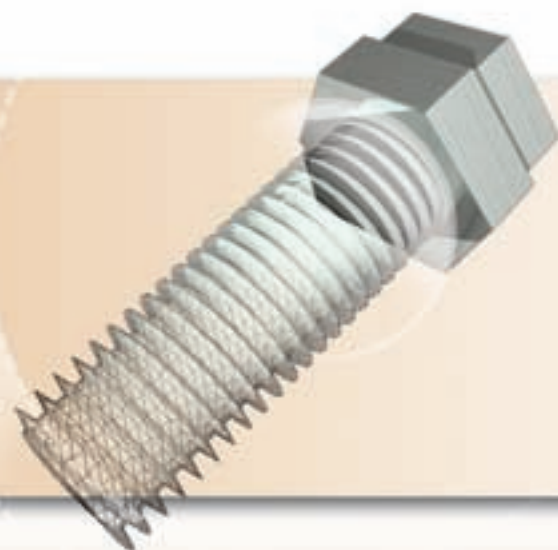
- Состав Loctite® 8023 Marine Grade Anti-Seize не содержит металла и имеет повышенную стойкость к вымыванию

### Порядок применения:

1. Нанесите средство Loctite® 8023 Marine Grade Anti-Seize на резьбовую часть болта
2. Соберите резьбовое соединение
3. Закрутите болты в корпус подшипника и затяните по инструкции

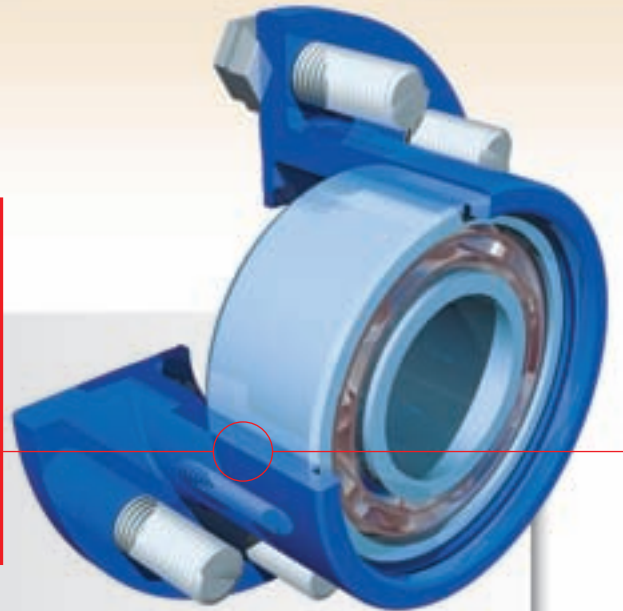
## РЕЗУЛЬТАТЫ

- Легкое закручивание болтов, для обеспечения наиболее эффективной работы насоса
- Легкая разборка и раскручивание болтов





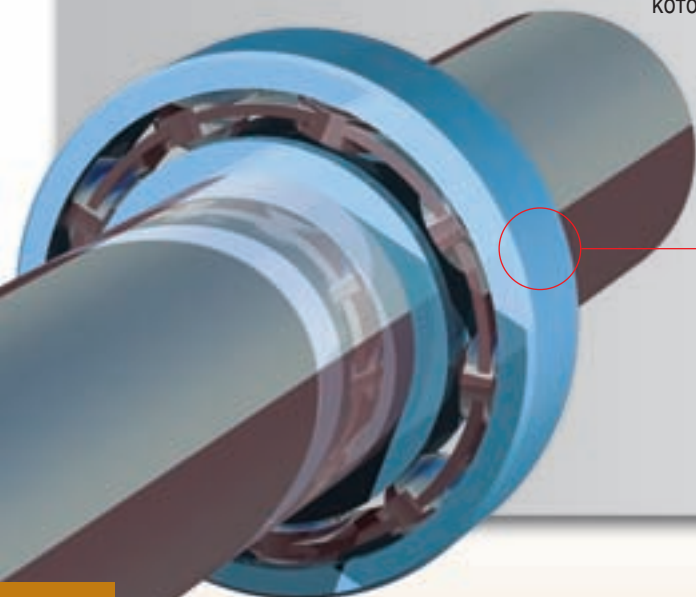
## ЗАДАЧА



### Предотвращение смещения подшипников, образования коррозии и повреждения узлов

#### Причина:

- Подшипники подвержены перемещению либо по валу, либо внутри корпуса. В результате эти части повреждаются независимо от того, как они были посажены (посадкой с натягом или с зазором)
- В зазоре между подшипником и валом может образовываться ржавчина, которая приводит к разрушению деталей





## Корпус подшипника с крышкой и опорный кронштейн подшипника



### РЕШЕНИЕ № 1

- Нанесите вал-втулочный фиксатор Loctite® 641 на наружное кольцо подшипника

- Вал-втулочный фиксатор Loctite® 641 обеспечивает легкую разборку при ремонте

#### Порядок применения:

1. Очистите детали очистителем Loctite® 7063
2. Нанесите вал-втулочный фиксатор Loctite® 641 на наружное кольцо подшипника
3. Произведите сборку согласно инструкции

### РЕШЕНИЕ № 2

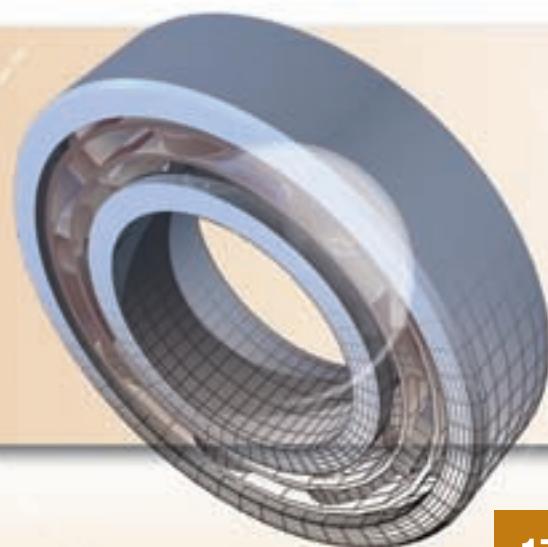
- Нанесите вал-втулочный фиксатор Loctite® 641 на внутреннее кольцо подшипника

#### Порядок применения:

1. Очистите детали очистителем Loctite® 7063
2. Нанесите вал-втулочный фиксатор Loctite® 641 на по кругу, максимально покрывая поверхность контакта
3. Запрессуйте подшипник на вал согласно инструкции
4. Удалите излишки состава

## РЕЗУЛЬТАТЫ

- Отсутствие износа валов и посадочных мест подшипников
- Подшипники легко демонтируются стандартным оборудованием
- Отсутствие коррозии (коричневого налета на валу после демонтажа) вследствие заполнения продуктом зазора между сопрягаемыми элементами



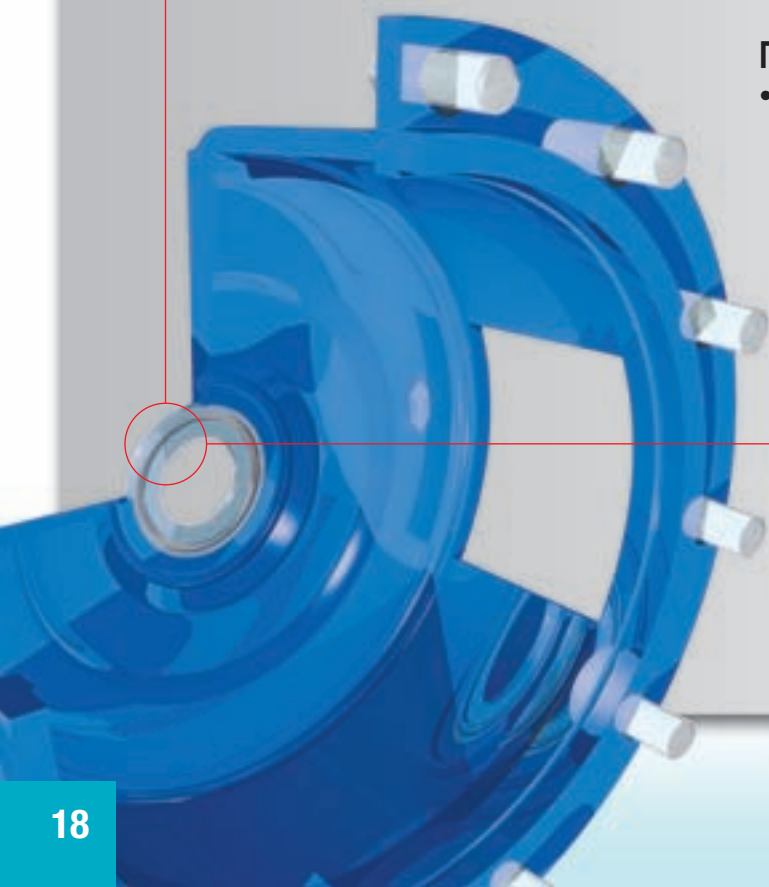
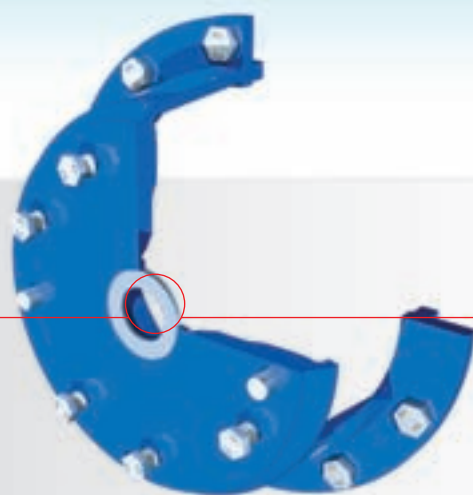


## ЗАДАЧА

**Предотвращение течи масла в соединении сальника с промежуточным элементом корпуса насоса**

**Причина:**

- Пустоты в соединении сальника с промежуточным элементом корпуса



## Промежуточный элемент корпуса



### РЕШЕНИЕ

- Заполните зазор между поверхностью посадочного гнезда и наружной поверхностью сальника резьбовым фиксатором средней прочности Loctite® 243 или 248

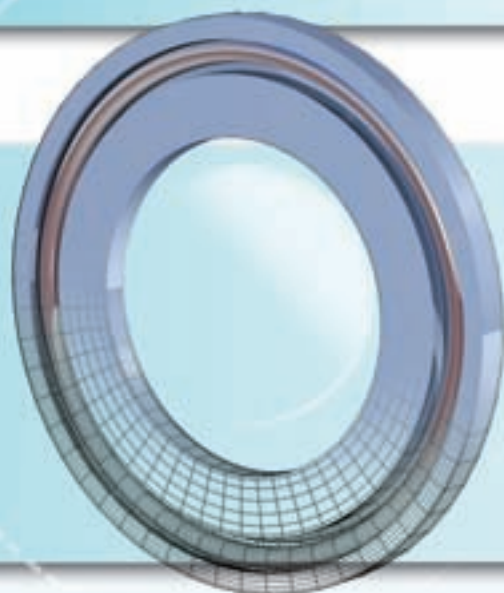
- Средство позволяет легко демонтировать сальник во время очередного обслуживания

#### Порядок применения:

1. Очистите наружную поверхность сальника и его посадочное гнездо в промежуточном элементе корпуса очистителем Loctite® 7063
2. Нанесите резьбовой фиксатор средней прочности Loctite® 243 или 248. Удалите излишки продукта и установите сальник, согласно инструкции производителя

### РЕЗУЛЬТАТЫ

- Устранение течи и косвенных затрат, связанных с охраной труда
- Уменьшение расхода масла
- Снижение риска работы насоса с низким уровнем масла
- Легкость обслуживания насоса
- Устранение негерметичности, исключение попадания грязи и образования коррозии





## Промежуточный элемент корпуса



## РЕШЕНИЕ

- **Перед сборкой нанесите состав Loctite® 8023 Marine Grade Anti-Seize на установочные штифты**

- Состав Loctite® 8023 Marine Grade Anti-Seize создает защитное покрытие на деталях, подверженных воздействию тепла и влаги

### Порядок применения:

1. Очистите детали
2. Нанесите состав Loctite® 8023 Marine Grade Anti-Seize на штифты
3. Соедините промежуточный элемент корпуса с корпусом подшипника

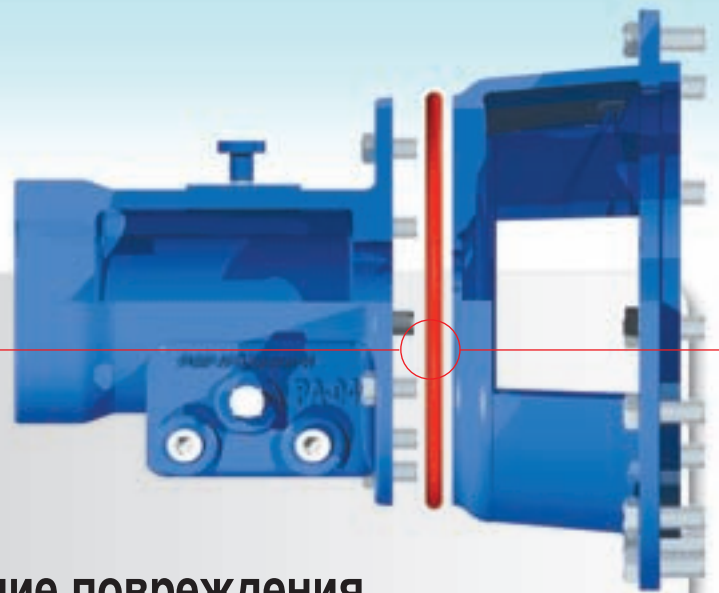
## РЕЗУЛЬТАТЫ

- Предотвращение образования ржавчины и заедания вышеупомянутых подгоняемых деталей
- Опорный кронштейн подшипника и переходник для стойки подшипника легче отделяются друг от друга при последующей разборке





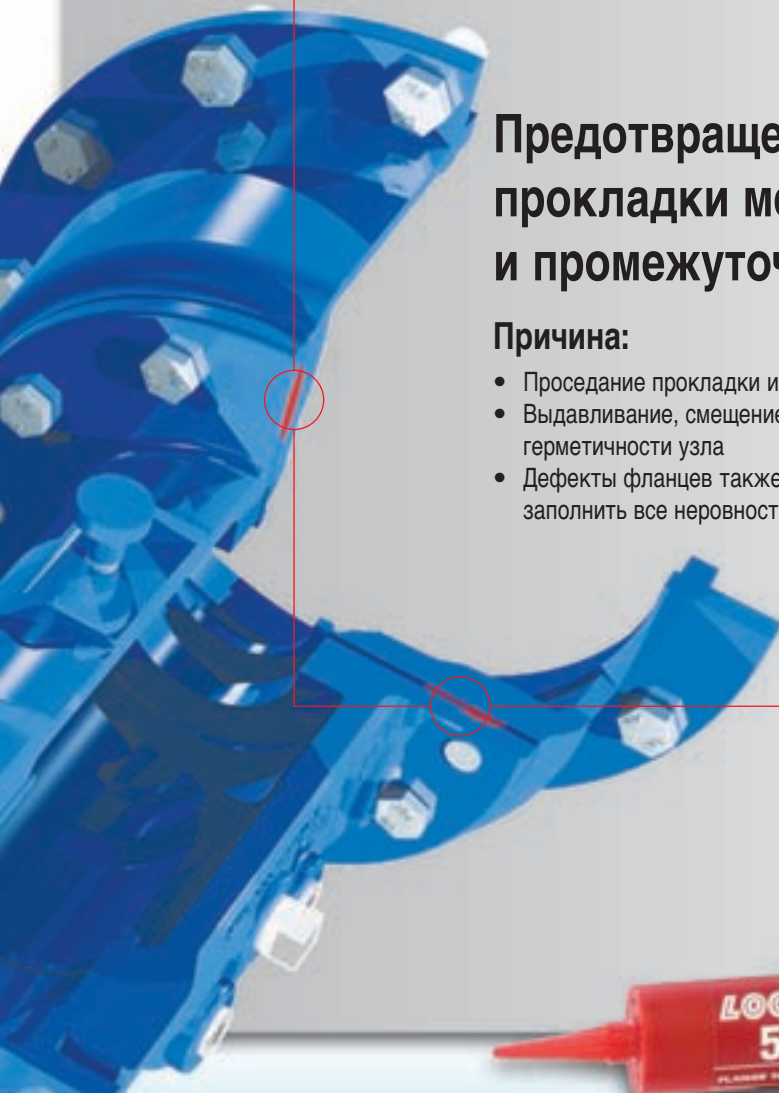
## ЗАДАЧА



### Предотвращение повреждения прокладки между корпусом подшипника и промежуточным элементом корпуса

#### Причина:

- Проседание прокладки и потеря герметичности между фланцами
- Выдавливание, смещение, усадка и разрывы прокладки, приводящие к потере герметичности узла
- Дефекты фланцев также могут стать причиной утечек, так как прокладка не способна заполнить все неровности поверхности



# Промежуточный элемент корпуса



## РЕШЕНИЕ

### • Нанесите герметик Loctite® 518 на фланец промежуточного элемента корпуса

- Благодаря фланцевому герметику Loctite® 518 не только исчезает необходимость в использовании прокладок, но и устраняются причины повреждений прокладок, и, что более важно, обеспечивается полная герметичность соединения
- Фланцевый герметик Loctite® 518 полностью полимеризуется при увеличенной шероховатости и даже при наличии дефектов поверхностей. Примечание: В некоторых случаях прокладка требуется для обеспечения гарантированного зазора. В этом случае нанесите Loctite® 5922 на обе стороны прокладки, как дополнительный уплотнитель

#### Порядок применения:

1. Удалите материал старой прокладки и другие загрязнения с помощью удалителя прокладок Loctite® 7200
2. Очистите обе поверхности фланца с помощью очистителя Loctite® 7063
3. Нанесите фланцевый герметик Loctite® 518 ровным слоем на одну из поверхностей  
**Примечание:** При необходимости, нанесите герметик также вокруг отверстий под болты
4. Соберите детали и затяните болты в соответствии с требованиями
5. Дайте составу полимеризоваться:
  - Безнапорный узел: можно эксплуатировать сразу
  - Узел под низким давлением: через 1 час
  - Узел под высоким давлением: через 4 часа
  - Полное соответствие рабочим характеристикам изделия: через 24 часа

## РЕЗУЛЬТАТЫ

- Устранение недостатков, применения вырубленных прокладок, например остаточная деформация при сжатии, усадка, ослабление, разрывы
- Обеспечивается постоянное усилие прижима
- Надежное уплотнение
- Обеспечение герметичности между корпусом подшипника и промежуточным элементом корпуса и снижение косвенных затрат на ликвидацию последствия течи масла
- Снижение расхода масла
- Уменьшение риска работы с низким уровнем масла

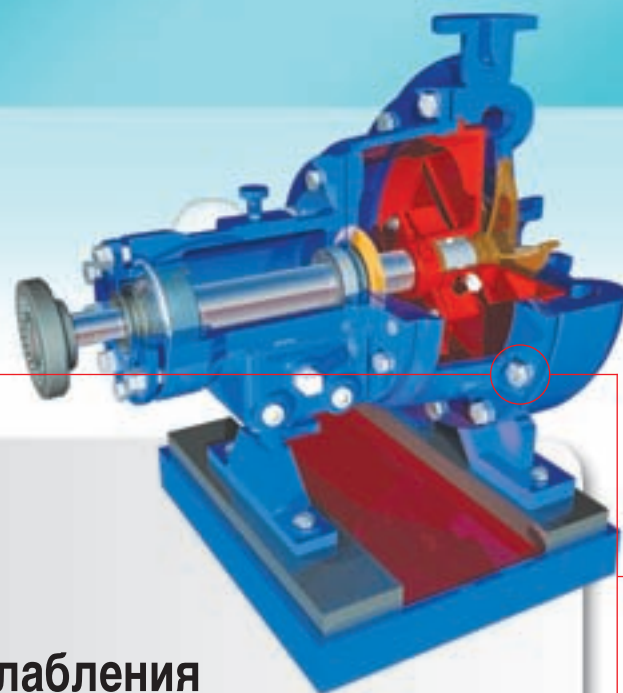


## ЗАДАЧА

**Предотвращение ослабления монтажных болтов крепления промежуточного элемента корпуса и образования коррозии на их поверхности**

**Причина:**

- вибрация, тепловое расширение и сжатие, удары способствуют расшатыванию и снижению момента затяжки резьбового соединения





## Промежуточный элемент корпуса



### РЕШЕНИЕ

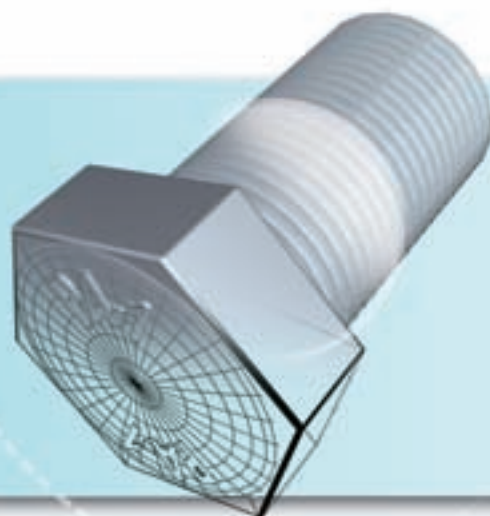
- Нанесите резьбовой фиксатор средней прочности Loctite® 243 или 248 на болты крепления промежуточного элемента корпуса

#### Порядок применения:

1. Очистите резьбу с помощью очистителя Loctite® 7063
2. Нанести несколько капель резьбового фиксатора Loctite® на болты крепления промежуточного элемента корпуса
3. Установите и затяните, как обычно

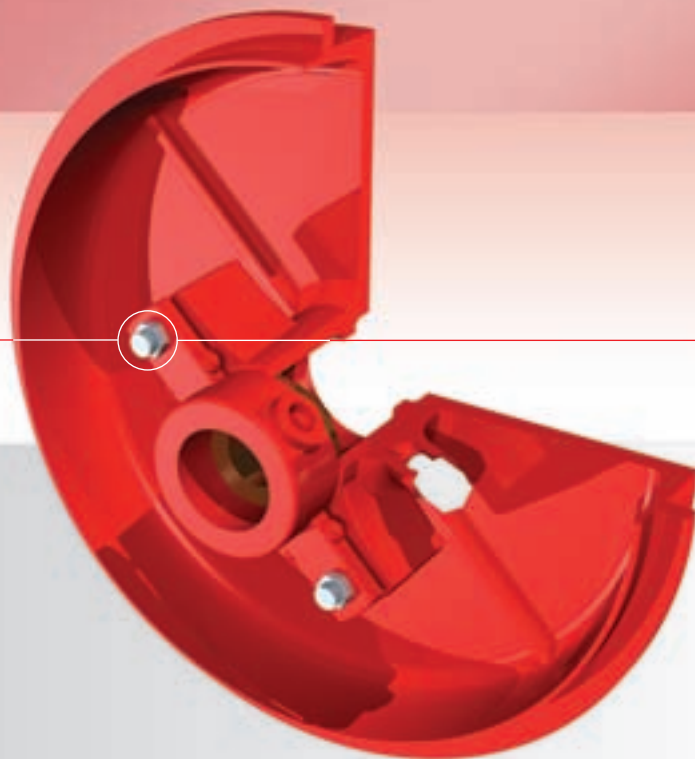
### РЕЗУЛЬТАТЫ

- Предотвращение коррозии и заедания болтов, т.к. резьбовой фиксатор Loctite® заполняет весь воздушный зазор в резьбе
- Легкая разборка
- Предотвращение ослабления болтов
- Поддержание нужного усилия на срыв и зажимного усилия
- Обеспечение надлежащего зажимного усилия между поверхностями фланцев (когда используется фланцевый герметик Loctite® 518 вместо вырубленной прокладки), что устраняет утечки





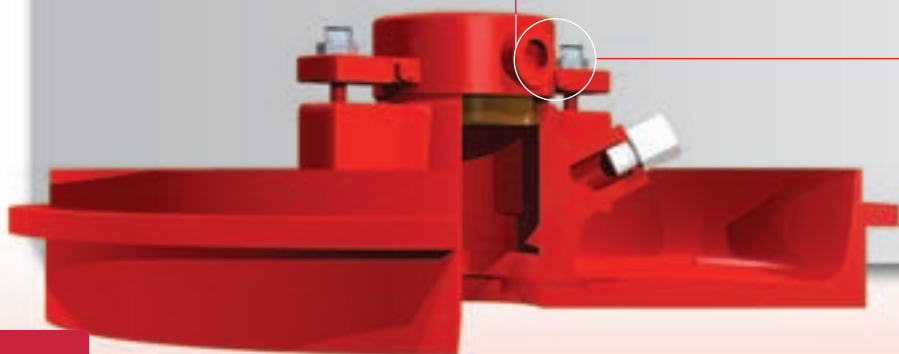
## ЗАДАЧА



### Предотвращение образования коррозии и заедания гаек сальниковой набивки

#### Причина:

- Сальниковый узел подвержен воздействию коррозии и заеданию из-за постоянно проходящего через него потока воды, которая смазывает и охлаждает набивку. Этот непрерывный поток воды вызывает также коррозию и заедание сальниковых болтов и гаек
- Если гайки заедают на болтах, становится невозможно регулировать положение крышки сальника, следовательно, невозможно обеспечить надлежащую смазку и охлаждение. Это может привести к высыханию набивки, перегреву и последующему износу вала. Простой дефект – образование коррозии на резьбе – может стать причиной поломки одной из главных деталей насоса



# Сальниковый узел



## РЕШЕНИЕ

### • Нанести противозадирный состав Loctite® 8023 Marine Grade на болты

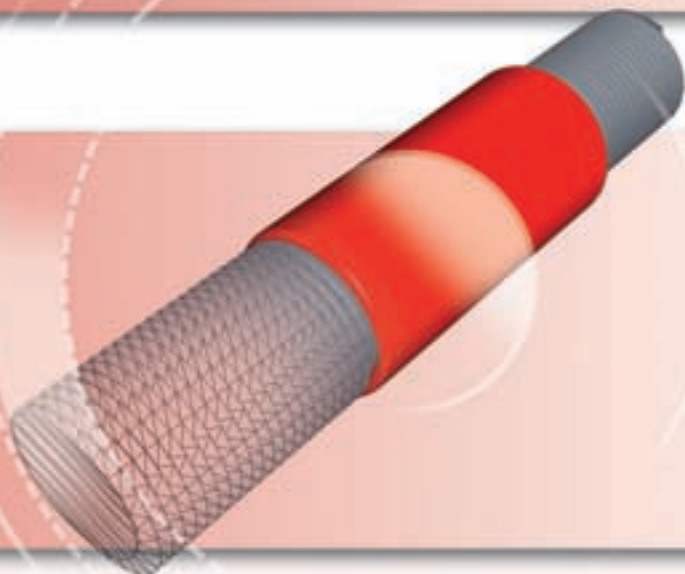
- Loctite® 8023 Marine Grade не содержит металлов и имеет высокое гидравлическое сопротивление, что является ключевым моментом при использовании в сальниках

#### Порядок применения:

1. Очистите детали
2. Нанесите противозадирный состав Loctite® 8023 Marine Grade на болты
3. Соберите узел, позиционируя крышку сальника при необходимости

## РЕЗУЛЬТАТЫ

- Устранение прикипания гаек сальника к болтам
- Достигается хорошая совмещаемость с крышкой сальника
- Вода может легко проходить через набивку, обеспечивая смазку и охлаждение
- Предотвращение износа вала





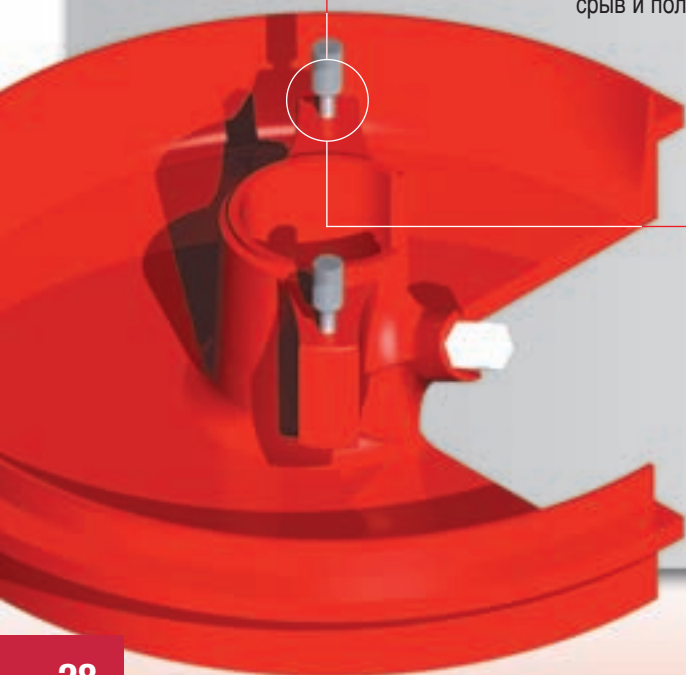
## ЗАДАЧА



### Предотвращение заедания и ослабления шпилек сальникового узла

#### Причина:

- Как и все резьбовые соединения, шпильки сальникового узла подвержены коррозии, что вызывает увеличение прилагаемого усилия при отвинчивании, а также их срыв и поломку



## Сальниковый узел



### РЕШЕНИЕ

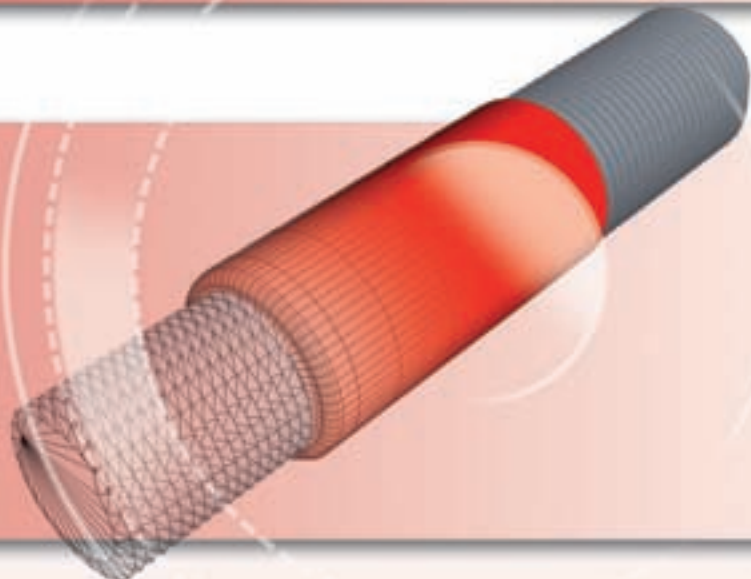
- Нанесите резьбовой фиксатор высокой прочности Loctite® 2701

#### Порядок применения:

1. Нанесите несколько капель Loctite® 2701 на нижнюю часть резьбы гайки
2. Нанесите несколько капель Loctite® 2701 на резьбу болта
3. Соедините части

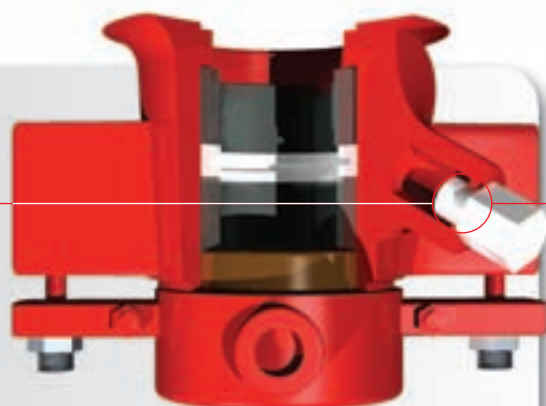
### РЕЗУЛЬТАТЫ

- Защита от коррозии
- Исключение возможности самоотвинчивания болтов во время позиционирования сальника





## ЗАДАЧА



### Предотвращение образования коррозии в резьбе промывочного штуцера

#### Причина:

- Независимо от того, используется ли механическое уплотнение или набивка, эти элементы, как правило, охлаждаются и омываются либо перекачиваемой жидкостью, либо дополнительной жидкостью, что приводит к образованию коррозии и задигов. Это особенно актуально для насосов, в которых используется сальниковая набивка. Поскольку набивка требует, как правило, всего, 40–60 капель в минуту для обеспечения достаточного охлаждения и смазывания, большое количество лишней жидкости может агрессивно воздействовать на компоненты сальникового узла и вызывать их коррозию



## Сальниковый узел



### РЕШЕНИЕ

- **Продукты Loctite® 572 и 577 предназначены для заполнения резьбового зазора**

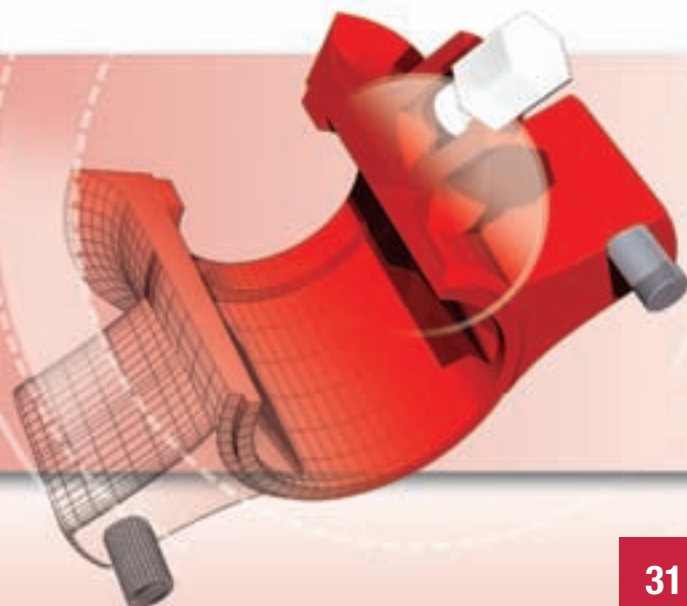
- Резьбовые герметики Loctite® заполняют весь воздушный зазор в резьбе
- Данные продукты позволяют вывинчивать промывочный штуцер с применением обычного ручного инструмента

#### Порядок применения:

1. Очистите детали с помощью очистителя/обезжиривателя Loctite® 7063
2. Нанесите резьбовой герметик Loctite® на наружную резьбовую часть, отступив на 1–2 витка от торца детали
3. Заверните штуцер с небольшим усилием. Не перетягивайте

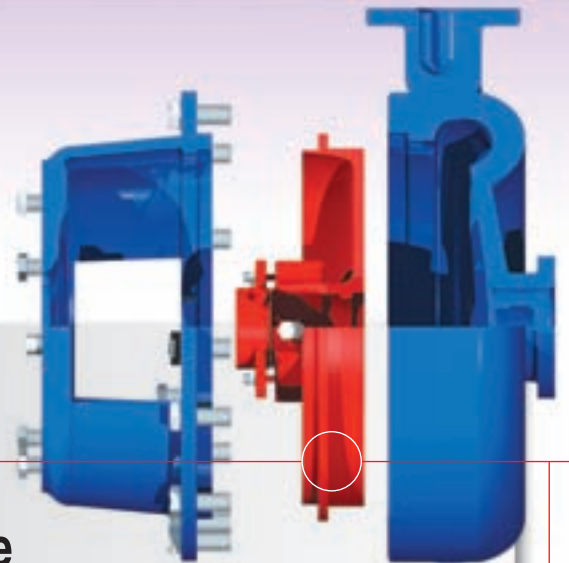
### РЕЗУЛЬТАТЫ

- Предотвращение утечек и образования коррозии
- Устранение задигов
- Простота технологического процесса





## ЗАДАЧА



**Предотвращение образования задиров между фланцами промежуточного элемента корпуса, сальниковым узлом и корпусом рабочего колеса**

### Причина:

- При соединении этих деталей существуют участки с очень малым зазором, что является причиной возникновения коррозии, приводящей к образованию задиров, затрудняющих разборку узла







## РЕШЕНИЕ

- Нанести противозадирный состав Loctite® 8023 Marine Grade во время сборки

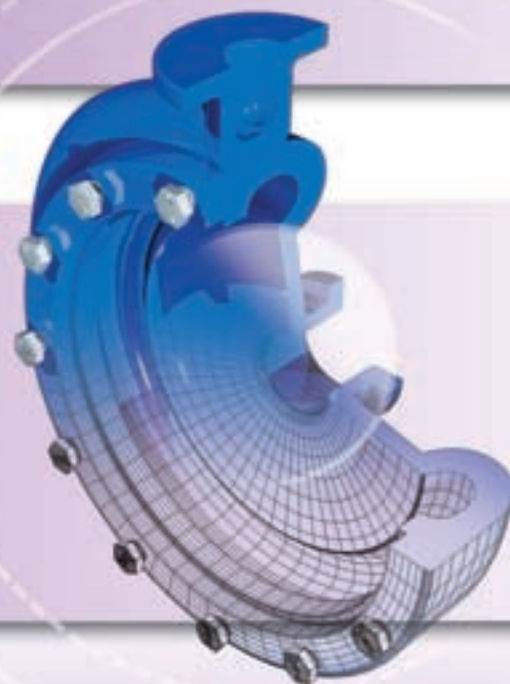
- Противозадирные составы Loctite® создают надёжное, стойкое к вымыванию покрытие

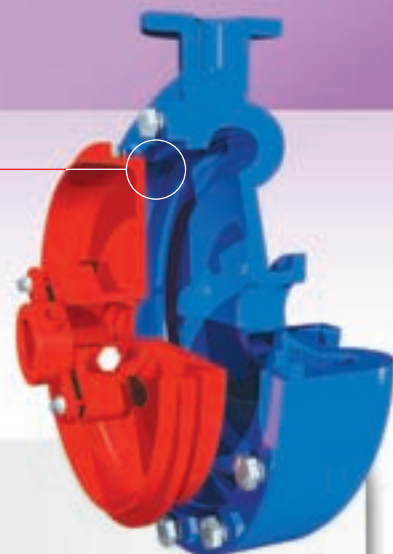
### Порядок применения:

1. Очистить детали
2. Нанести Loctite® 8023 Marine Grade на наружную часть посадочной поверхности сальника
3. Собрать компоненты узла как обычно

## РЕЗУЛЬТАТЫ

- Во время сборки обеспечивается достаточная смазка
- Предотвращение образования ржавчины во время эксплуатации
- Легкая разборка





## ЗАДАЧА



**Предотвращение течи между фланцами сальникового узла и корпусом насоса**

**Причина:**

- Использование рубленых прокладок влечет за собой различные проблемы, например, ослабление прокладки, усадку, выдавливание и разрыв, что может привести к протечкам

## РЕШЕНИЕ № 1

**Заменить вырубленную прокладку и нанести герметик Loctite® 518 на поверхность фланца**

- контакт металла с металлом при одновременном использовании Loctite® 518 обеспечивает надежное уплотнение
- Благодаря безззорному соединению двух металлических фланцев, обеспечивается надлежащее усилие прижима и узел работает, как единое целое

**Порядок применения:**

1. Удалить старый материал прокладки с помощью удалителя прокладок Loctite® 7200
2. Очистить обе поверхности фланца с помощью очистителя Loctite® 7063
3. Нанести Loctite® 518 по периметру на одну из поверхностей  
**Примечание:** нанести его также вокруг всех болтовых отверстий
4. Собрать детали и затянуть с необходимым моментом
5. Дать составу полимеризоваться



## РЕШЕНИЕ № 2

### Нанести слой фланцевого герметика Loctite® 5922 на вырубленную прокладку

- При необходимости обеспечения гарантированного зазора между рабочим колесом и корпусом насоса, можно использовать жесткую вырубленную прокладку
- Фланцевый герметик Loctite® 5922 улучшает уплотняющие способности вырубленной прокладки
- Loctite® 5922 способен компенсировать расширение и сжатие, вызываемые изменениями температуры и давления с сохранением герметичности узла

#### Порядок применения:

1. Удалить материал старой прокладки с помощью удалителя прокладок Loctite® 7200
2. Очистить обе поверхности фланца с помощью очистителя Loctite® 7063
3. Нанести фланцевый герметик Loctite® 5922 на обе стороны вырубленной прокладки
4. Собрать детали и затянуть в соответствии с требованиями
5. Дать составу полимеризоваться

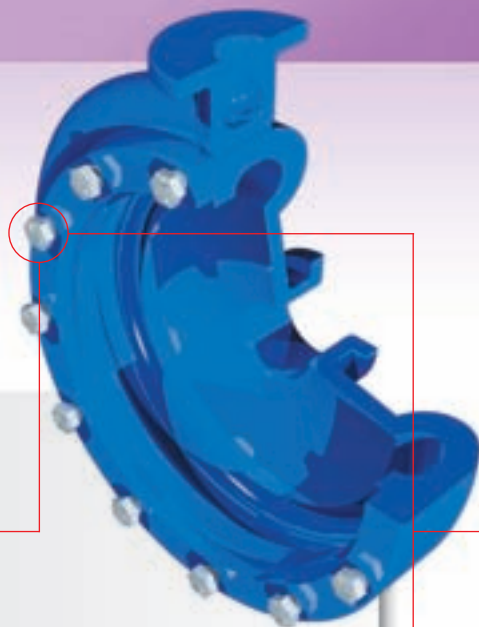
## РЕЗУЛЬТАТЫ

- Устранение утечек в прокладках корпуса
- Предотвращение образования коррозии и повреждений поверхности фланца





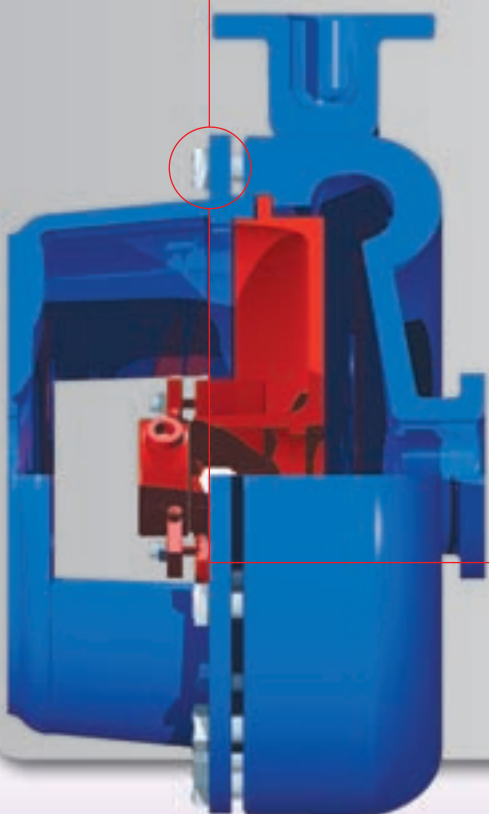
## ЗАДАЧА



### Предотвращение образования коррозии и заедания болтов крепления корпуса насоса

#### Причина:

- Агрессивные условия работы насоса, в частности, изменения температуры, давления, влажности, могут привести к образованию коррозии
- Болты крепления корпуса ржавеют, что осложняет техническое обслуживание насоса и создает дополнительные трудовые затраты, связанные с высверливанием старых болтов и нарезанием новой резьбы



## Корпус насоса



## РЕШЕНИЕ

- Нанести резьбовой фиксатор средней прочности Loctite® 243 в резьбовые отверстия под болты перед сборкой корпуса

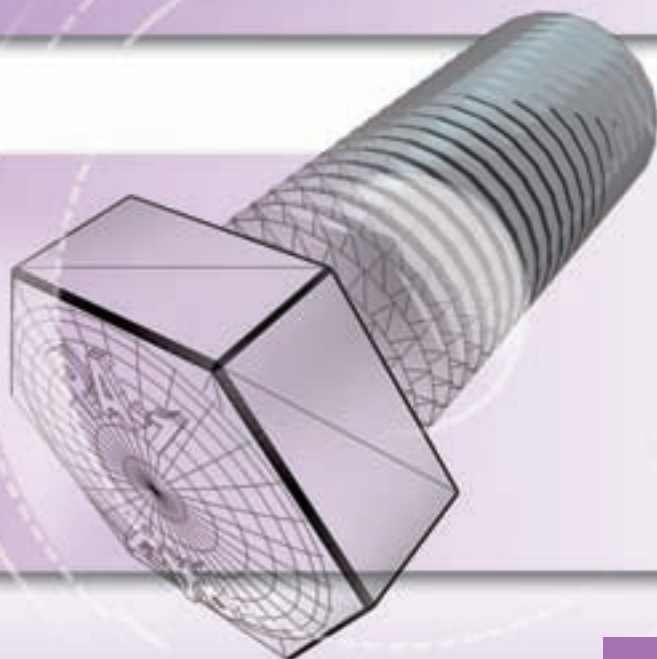
- Loctite® 243 заполняет все зазоры в резьбе

### Порядок применения:

1. нанести несколько капель Loctite® 243 на нижнюю часть внутренней резьбы
2. Нанести несколько капель Loctite® 243 на резьбу болта
3. Собрать узел

## РЕЗУЛЬТАТЫ

- Обеспечивается надлежащее усилие прижима
- Устранение образования коррозии и задиров
- Легкая разборка с помощью обычного ручного инструмента





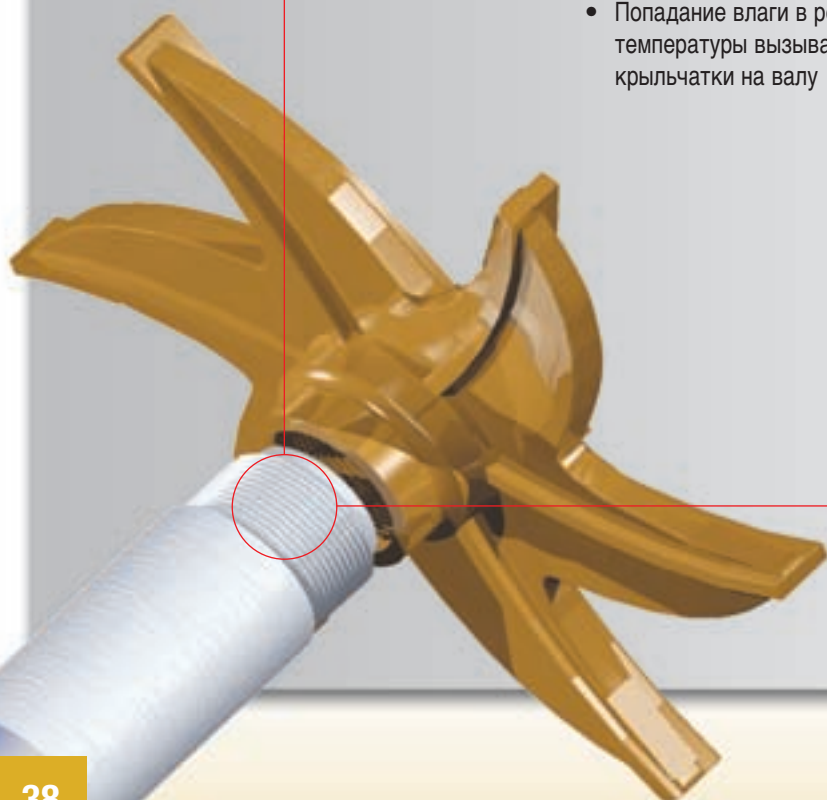
## ЗАДАЧА



### Предотвращение закисания Рабочего колеса на валу

#### Причина:

- Попадание влаги в резьбовые зазоры в сочетании с повышением температуры вызывает образование коррозии и закисание крыльчатки на валу



## Крыльчатка



## РЕШЕНИЕ

- **Нанести противозадирный состав Loctite® 8023 Marine Grade на резьбу вала до сборки крыльчатки**

- Противозадирный состав Loctite® 8023 Marine Grade не содержит металла и обладает высокой стойкостью к вымыванию водой

### Порядок применения:

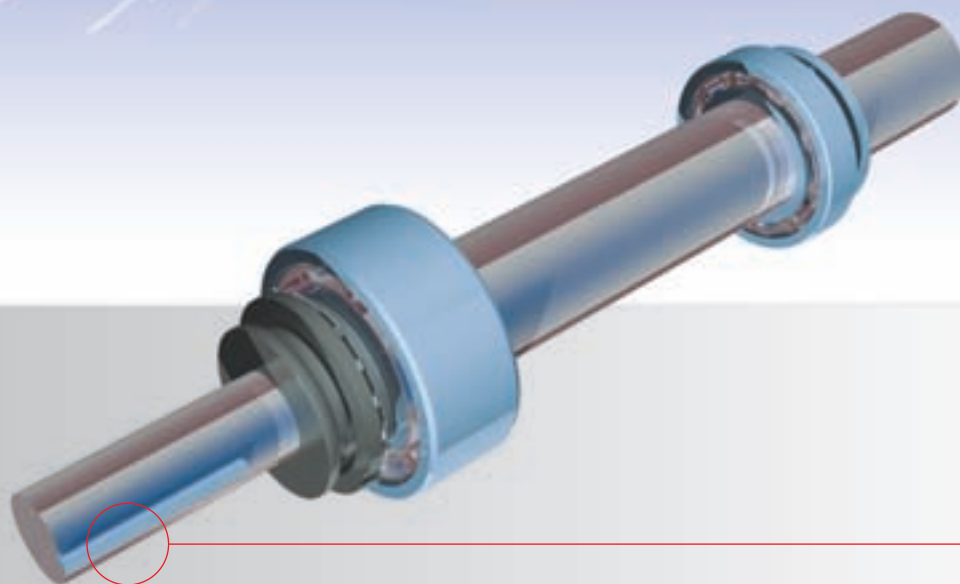
1. Очистить вал и резьбу крыльчатки
2. Нанести Loctite® 8023 Marine Grade на резьбу вала
3. Собрать узел в обычном порядке

## РЕЗУЛЬТАТЫ

- Предотвращение заедания
- Легкая разборка



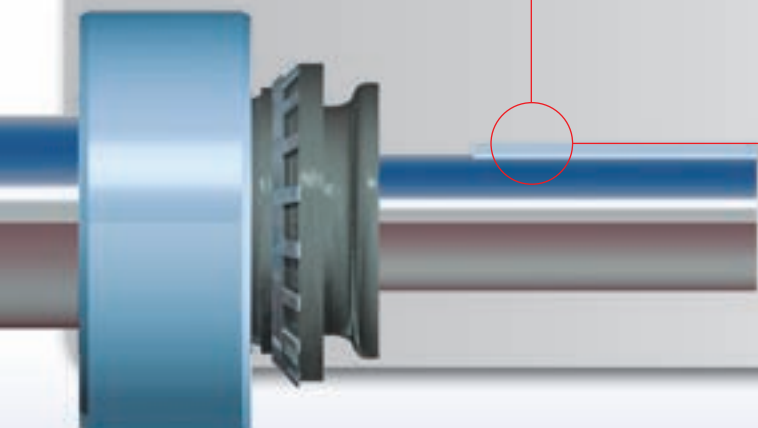
## ЗАДАЧА



### Остановка процесса изнашивания путем фиксации шпонки в шпоночной канавке – новые компоненты

#### Причина:

- В новом узле посадка шпонки в шпоночную канавку обычно очень плотная. Со временем данное соединение может ослабнуть, что приводит к повреждению шпоночной канавки





## Шпоночные канавки / шпонки



### РЕШЕНИЕ

#### • Нанести резьбовой фиксатор средней прочности Loctite® 243 в шпоночную канавку и установить шпонку

- Вязкость Loctite® 243 подходит для заполнения зазора и обеспечивает надлежащее усилие, в то же время гарантирует легкую разборку
- Если шпонку нужно удалить, просто постучите несколько раз молотком по металлическому зубилу, установленному вдоль шпонки, чтобы он вышел из шпоночной канавки

#### Порядок применения:

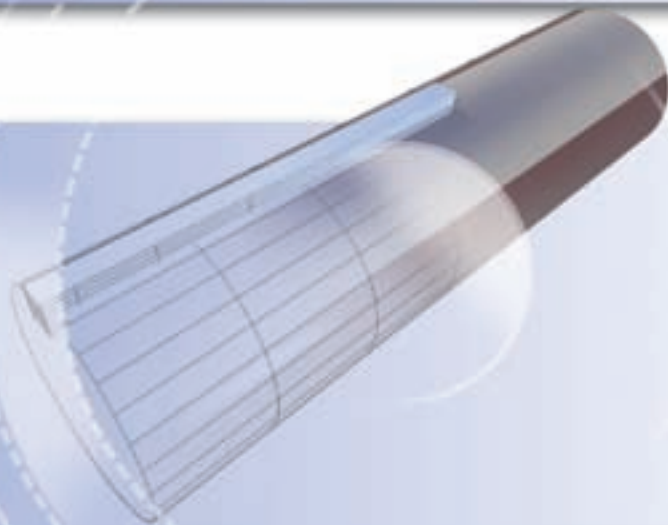
1. Очистить шпоночную канавку и шпонку с помощью очистителя Loctite® 7063
2. Нанести несколько капель Loctite® 243 в шпоночную канавку
3. Установить шпонку в шпоночную канавку

**Примечание:** закрыть вал салфеткой или тряпкой, чтобы предотвратить разбрызгивание состава при установке шпонки.

4. Удалить лишний состава

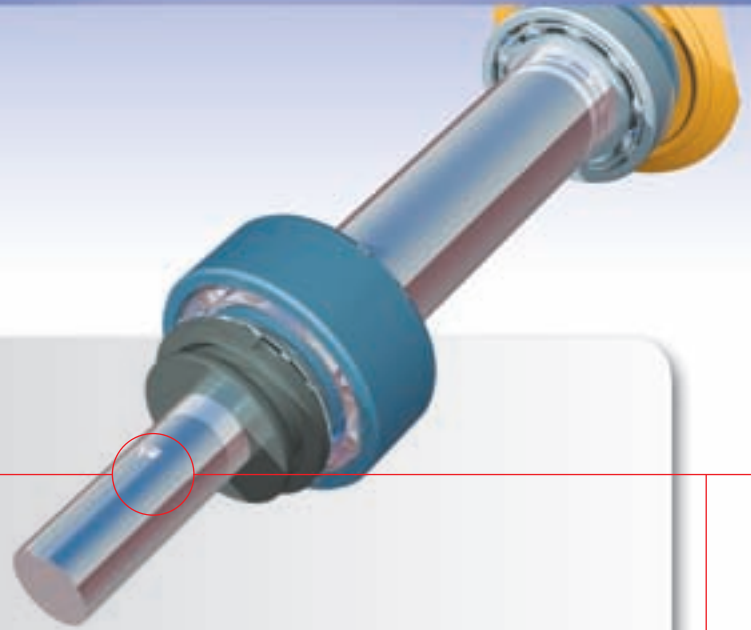
### РЕЗУЛЬТАТЫ

- Предотвращение образования коррозии
- Предотвращение износа шпоночной канавки
- Формирование цельного узла





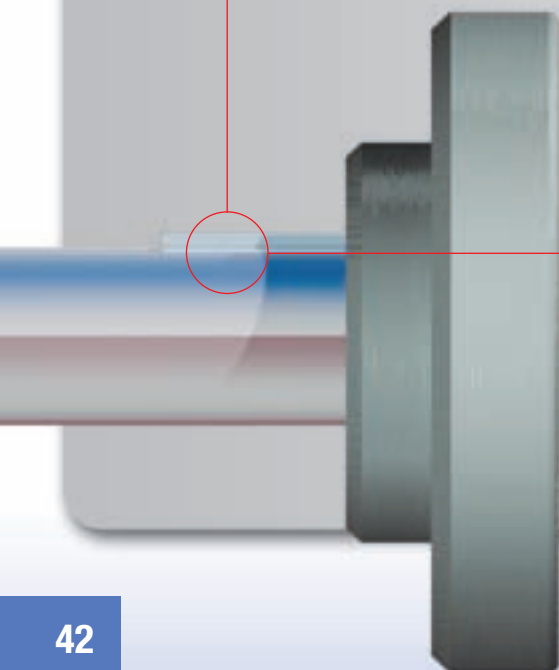
## ЗАДАЧА



**Остановка процесса изнашивания шпоночной канавки, предотвращение простоя и исключение брака и связанных с ними расходов – изношенные компоненты**

### Причина:

- Со временем шпоночные канавки могут изнашиваться, если шпонка не зафиксирована достаточно надёжно. Это распространённое повреждение для компонентов механических передач, например, сцеплений, шкивов и т.п.
- Если износ шпоночной канавки продолжается, может возникнуть и другое повреждение, например, срез шпонки или повреждение узла. Если происходит срез шпонки, то это приводит к прерыванию потока мощности, (т.е. насос останавливается), что является причиной выхода вала из строя



## Шпоночные канавки / шпонки



### РЕШЕНИЕ

- Если шпоночная канавка уже изношена, используйте вал-втулочный фиксатор Loctite® 660, чтобы остановить дальнейший износ и продолжить эксплуатацию узлов

- Состав Loctite® 660 – это очень густой продукт, позволяющий заполнять большие зазоры

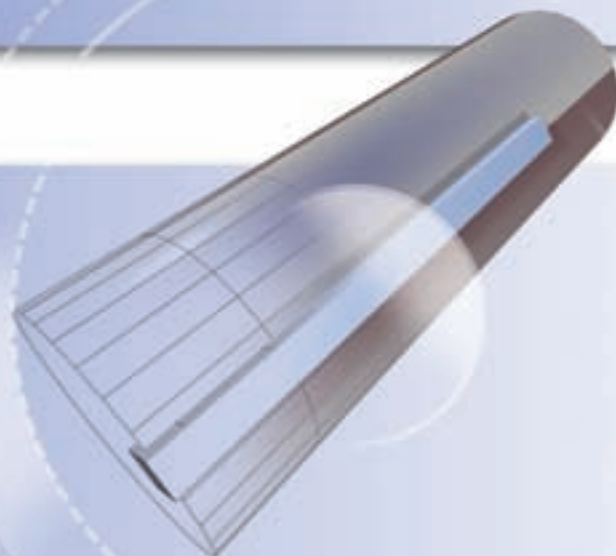
#### Порядок применения:

1. Очистить шпоночную канавку и шпонку с помощью очистителя/обезжиривателя Loctite® 7063
2. Распылите активатор Loctite® 7649 на одну из поверхностей
3. Нанесите Loctite® 660 в шпоночную канавку
4. Соберите узел и удалите излишки продукта

**Примечание:** При сильном износе шпоночной канавки можно установить тонкие прокладки с обеих сторон шпонки с применением продукта Loctite® 660.

### РЕЗУЛЬТАТЫ

- Восстановленный узел практически сразу готов к работе, не требуя дорогостоящей и трудоемкой переборки





## ЗАДАЧА

**Предотвращение ослабления или сдвигов муфт сцепления, приводящих, к повреждениям, расцеплению или разрегулировке**

**Причина:**

- Муфты сцепления фиксируются с помощью шпонки и установочного винта
- Если установочный винт ослаблен, муфта сцепления начинает скользить вдоль вала и происходит расцепление, либо она начинает болтаться и изнашивать шпоночную канавку



## Муфты сцепления



### РЕШЕНИЕ

- Резьбовые фиксаторы Loctite® 243 средней прочности и Loctite® 222 низкой прочности

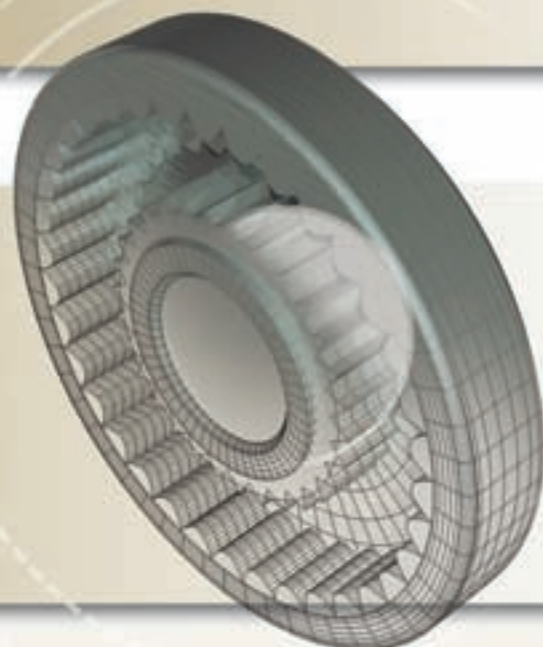
#### Порядок применения:

1. Очистите установочный винт с помощью очистителя Loctite® 7063
2. Нанесите несколько капель Loctite® 222 на установочный винт (использовать Loctite® 243, если диаметр установочного винта более 1/4" дюйма)
3. Соберите муфту сцепления, как обычно

**Примечание:** Можно также нанести вал-втулочный или резьбовой фиксатор Loctite® на вал до сборки муфты сцепления, чтобы обеспечить цельность узла и предотвратить возможность образования коррозии  
См. стр. 40–43

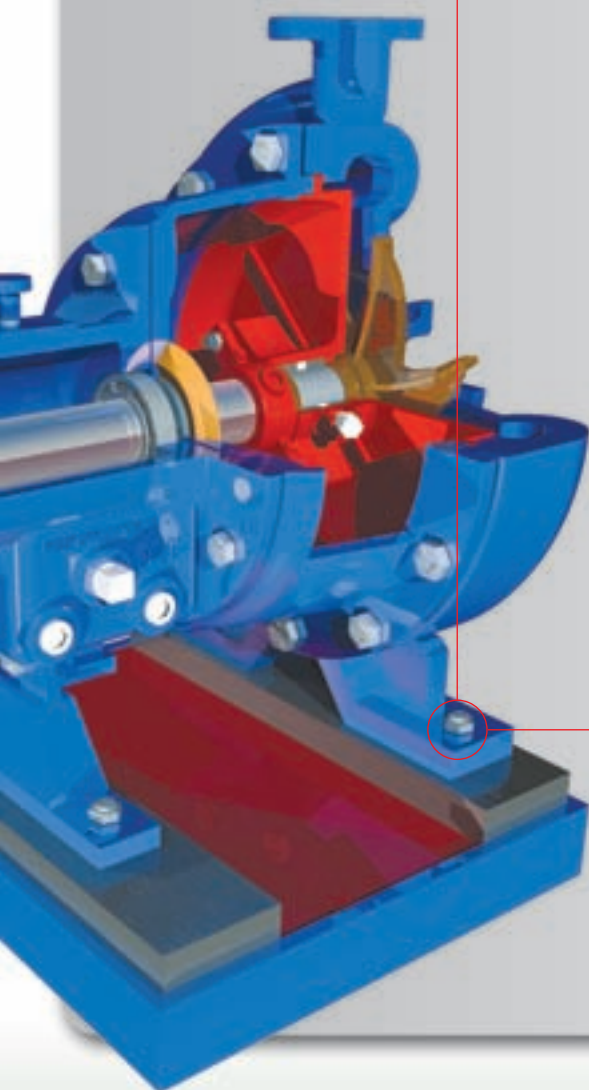
### РЕЗУЛЬТАТЫ

- Полностью восстановленный узел, готовый к работе и не требующий капитального ремонта





## ЗАДАЧА



### Предотвращение потери зажимного усилия монтажных болтов насоса, ведущей к разрегулировке

#### Причина:

- Вибрация и возможные ударные нагрузки могут вызвать ослабление монтажных болтов
- Ослабление болтов приводит к снижению зажимного усилия, которое в свою очередь вызывает разрегулировку



## Монтаж основания насоса



### РЕШЕНИЕ № 1

Нанести резьбовой фиксатор высокой прочности Loctite® 2701 на монтажные болты

#### Порядок применения:

1. Очистить резьбу с помощью очистителя Loctite® 7063
2. Нанести несколько капель Loctite® 2701 на монтажные болты
3. Собрать узел и затянуть как обычно

### РЕШЕНИЕ № 2

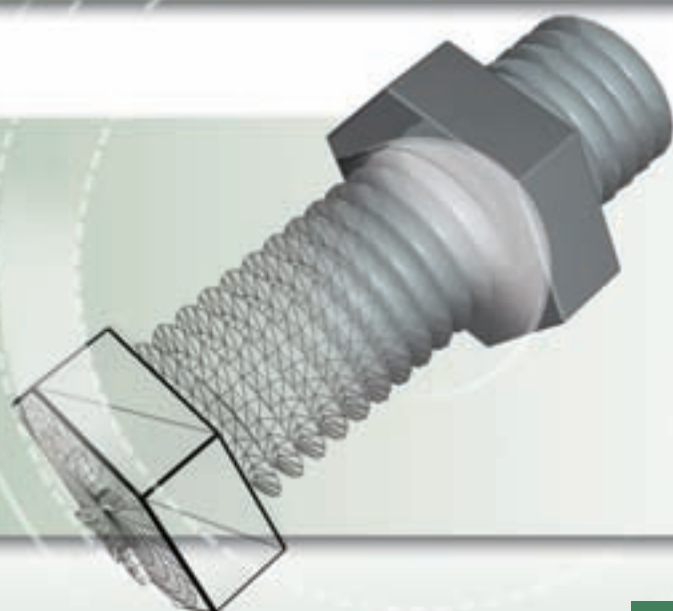
Нанести капиллярный резьбовой фиксатор Loctite® 290 на монтажные болты после выставления (выверки уровня) и регулировки насоса

#### Порядок применения:

1. Очистить детали с помощью очистителя Loctite® 7063
  2. Выполнить регулировку насоса
  3. Затянуть гайки на монтажных болтах
  4. Нанести несколько капель Loctite® 290 на монтажные болты
- Примечание:** Капиллярный резьбовой фиксатор Loctite® 290 заполняет резьбовой зазор и предотвращает самоослабление резьбового соединения.

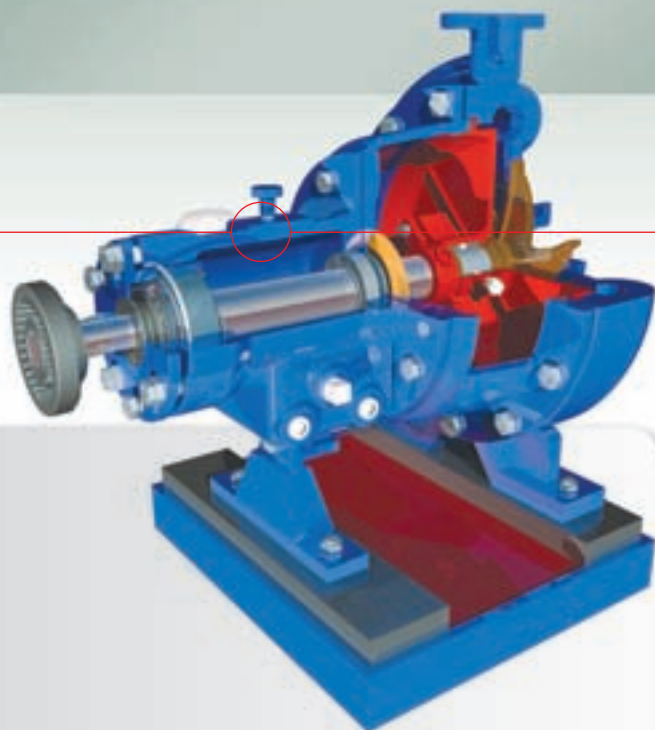
## РЕЗУЛЬТАТЫ

- Монтажные болты надежно зафиксированы
- Поддерживается надлежащее зажимное усилие
- Предотвращение образования коррозии болтов
- Предотвращение разрегулировки





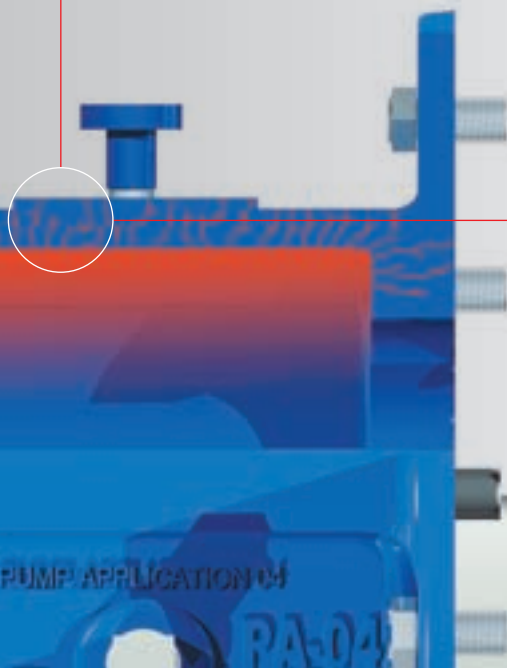
## ЗАДАЧА



### Предотвращение потери масла вследствие утечки

#### Причина:

- Литая деталь может иметь пористую структуру, которая формируется во время литья. Такие пористые образования могут привести к утечке масла из корпуса



PUMP APPLICATION OF



# Утечка масла



## РЕШЕНИЕ № 1

## РЕШЕНИЕ № 2

- Покрытие внутренней поверхности опорного кронштейна подшипника для того, чтобы герметично закрыть пористую структуру – с помощью химостойкого защитного покрытия Loctite® Nordbak® 7221

### Порядок применения:

1. Удалить видимые и невидимые загрязнения. Очистить поверхности с помощью очистителя Loctite® 7063
2. Произвести пескоструйную обработку до получения почти чистой металлической поверхности. Удалить пыль. Очистить с помощью Loctite® 7063
3. Перемешать и нанести покрытие Loctite® Nordbak® 7221 на внутреннюю поверхность седла подшипника в два слоя общей толщиной не менее 0,5 мм. Нанести второй слой по истечении времени гелеобразования первого слоя

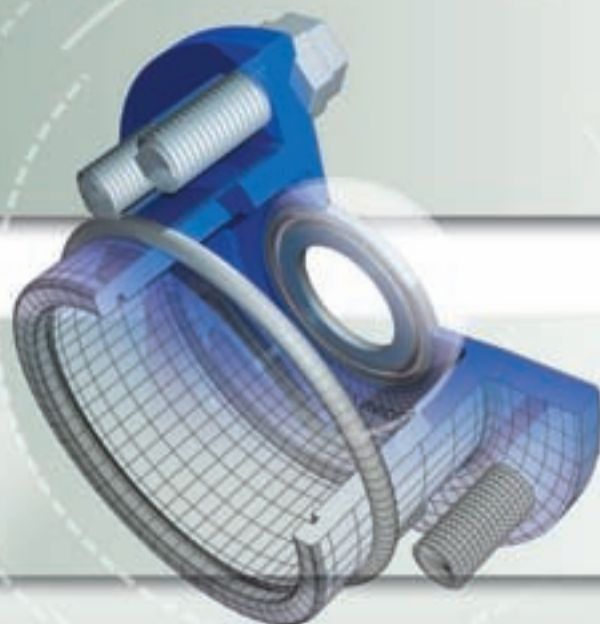
- Если известно, что определенные детали имеют типичные места утечки, нанести кистью капиллярный резьбовой фиксатор Loctite® 290

### Порядок применения:

1. Очистить поверхность
2. Высушить поверхность
3. Нанести кистью Loctite® 290
4. Дать составу полимеризоваться

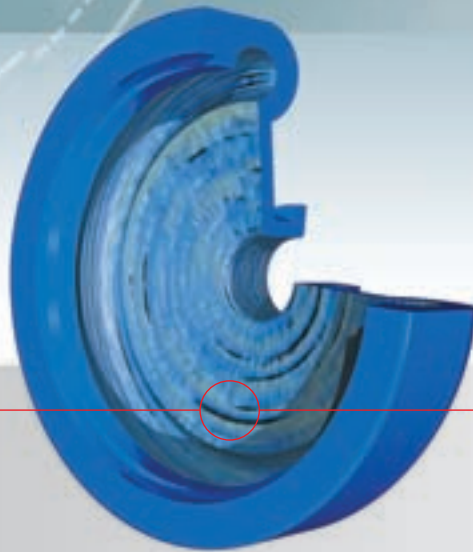
## РЕЗУЛЬТАТЫ

- Устранение потерь масла вследствие утечек
- Уменьшение расхода масла
- Уменьшение затрат на очистку





## ЗАДАЧА



### Ремонт изношенных участков корпуса насоса и рабочего колеса

#### Причина:

- Корпусы насосов и рабочие колеса подвержены сильному износу из-за взаимодействия с абразивными растворами и твердыми веществами, порообразования и из-за химических воздействий. Каждый из этих факторов может способствовать износу корпуса насоса
- Некоторые из традиционно подверженных износу участков включают водорез, места посадки противоизносных колец, кромки лопастей крыльчатки и внутренние части спиральной камеры (улитки)
- Износ корпуса и рабочего колеса, как правило, можно распределить на четыре категории:
  1. Незначительный износ, вызываемый трением с абразивными материалами, растворёнными в жидкости в незначительных количествах
  2. Сильный износ корпуса и эрозия вследствие взаимодействия с твердыми веществами и/или вследствие порообразования
  3. Химическое воздействие
  4. Износ отдельных участков корпуса или крыльчатки

# Износ корпуса / рабочего колеса



## РЕШЕНИЕ № 1

● Ремонт незначительного поверхностного износа или восстановление изношенных участков корпуса и крыльчатки. Нанести Loctite® 3478 Superior Metal или износостойкую шпаклевку Loctite® Nordbak® 7222 для восстановления изношенных водорезов, мест посадки противоизносных колец, кромок лопастей рабочего колеса или других специфических зон корпуса. Покрыть поверхность слоем керамического покрытия Loctite® Nordbak® 7227 или 7228

- Наносимые кистью продукты Loctite® Nordbak® 7227 и 7228 с керамическим наполнителем создают гладкую поверхность с низким коэффициентом трения, что обеспечивает максимальную эффективность работы насоса
- Использовать Loctite® 3478 Superior Metal для восстановления изношенных участков, когда для достижения требуемых размеров необходима механическая обработка
- Использовать Loctite® Nordbak® 7222 для восстановления изношенных участков в местах, где постоянно присутствуют пористая структура и износ. Этот продукт не должен подвергаться механической обработке

### Порядок применения:

1. Удалить видимые и невидимые загрязнения. Очистить с помощью очистителя Loctite® 7063
2. Произвести пескоструйную обработку до получения почти чистой металлической поверхности. Удалить пыль. Очистить с помощью очистителя Loctite® 7063
3. Восстановить поверхность с помощью Loctite® 3478 Superior Metal или Loctite® Nordbak® 7222. Смешать и нанести эти продукты в соответствии с инструкциями на упаковке
4. Нанести слой белого керамического покрытия, Loctite® Nordbak® 7228. По прошествии времени гелеобразования нанести второй слой покрытия, Loctite® Nordbak® 7227 до достижения полной толщины покрытия не менее 0,5 мм

**Примечание:** Различные цвета помогают легко визуально определять состояние покрытия и степень износа

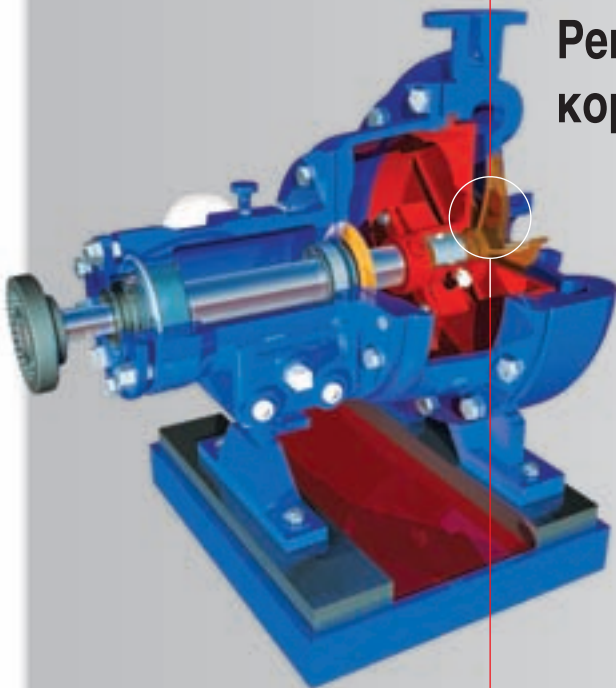
**Примечание:** Использовать высокотемпературную износостойкую шпаклевку Loctite® Nordbak® 7232 и высокотемпературное керамическое покрытие Loctite® Nordbak® 7234, наносимое кистью, для работы в условиях высокой температуры (205 °С, в сухом помещении).



## ЗАДАЧА



Ремонт изношенных участков  
корпуса насоса и рабочего колеса



# Износ корпуса / рабочего колеса



## РЕШЕНИЕ № 2

Отремонтировать повреждения, полученные в результате химического воздействия, и создать надёжное защитное покрытие. Покрыть корпус и рабочее колесо химостойким защитным покрытием Loctite® Nordbak® 7221

- Защищает детали в условиях химически агрессивных сред

### Порядок применения:

1. Удалить видимые и невидимые загрязнения. Очистить с помощью очистителя Loctite® 7063
2. Произвести пескоструйную обработку до получения чистой металлической поверхности. Удалить пыль. Очистить с помощью очистителя Loctite® 7063
3. Перемешать и нанести Loctite® Nordbak® 7221 толщиной не менее 0,5 мм, в два слоя. Нанести второй слой по истечении времени гелеобразования первого слоя

## РЕШЕНИЕ № 3

Ремонт сильно изношенных поверхностей корпуса. Ремонт корпуса с помощью износостойкого компаунда Loctite® Nordbak® 7218, 7219, 7230, 7226 или 7229

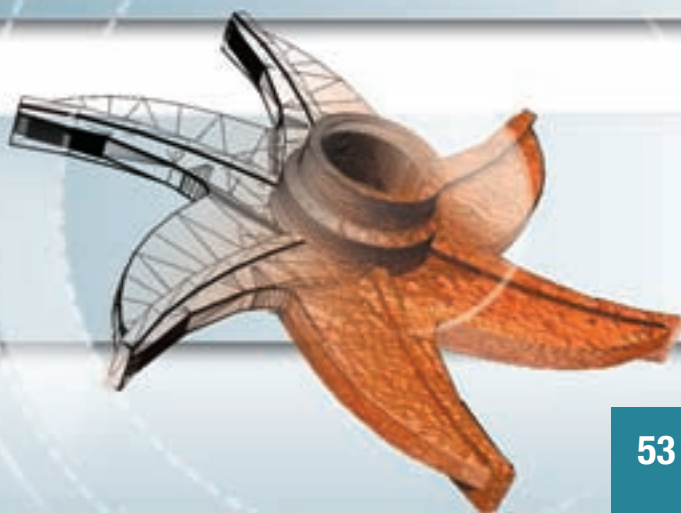
- Консультация у специалистов Henkel в отношении правильного выбора продукта

### Порядок применения:

1. Удалить видимые и невидимые загрязнения. Очистить с помощью очистителя Loctite® 7063
2. Произвести пескоструйную обработку до получения чистой металлической поверхности. Удалить пыль. Очистить с помощью очистителя Loctite® 7063
3. Перемешать и нанести выбранный износостойкий продукт Loctite® Nordbak® в соответствии с инструкциями на упаковке
4. Нанести верхний слой керамического покрытия Loctite® Nordbak® 7227, 7228 или 7234. По истечении времени гелеобразования нанести второй слой, чтобы окончательная толщина покрытия составляла не менее 0,5 мм, и образовалось покрытие с низким коэффициентом трения

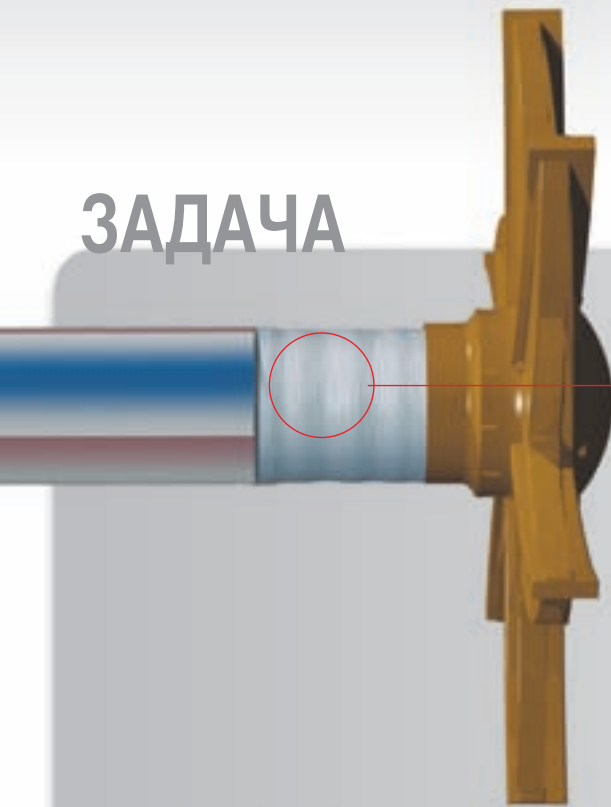
## РЕЗУЛЬТАТЫ

- Пониженный расход запчастей за счет защиты и увеличения срока службы корпуса насоса
- Корпуса защищены от износа и химического воздействия
- Достижение оптимального КПД насоса





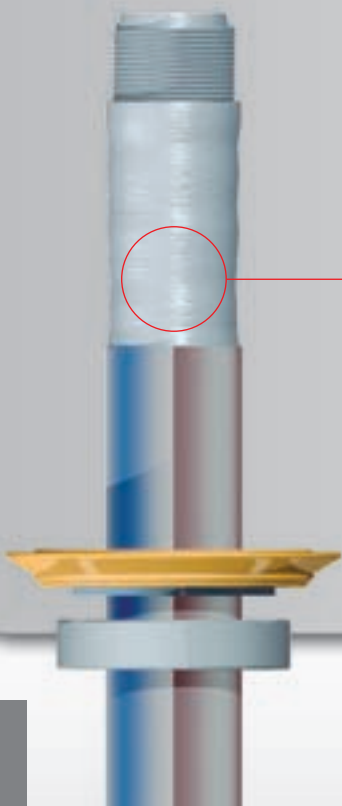
## ЗАДАЧА



## Восстановление изношенного вала

### Причина:

- Износ, вызванный набивками и сальниками, как правило, является следствием постоянного давления и истирания поверхности вала
- Со временем сальники могут врезаться и образовывать желобки на поверхности вала
- Небрежное отношение и ненадлежащая смазка водой могут вызвать нагревание набивки, что постепенно приводит к значительному износу вала





## РЕШЕНИЕ

### Восстановить изношенные валы с помощью Loctite® 3478 Superior Metal

- Loctite® 3478 Superior Metal – это нержавеющая эпоксидная смола с высокой прочностью на сжатие

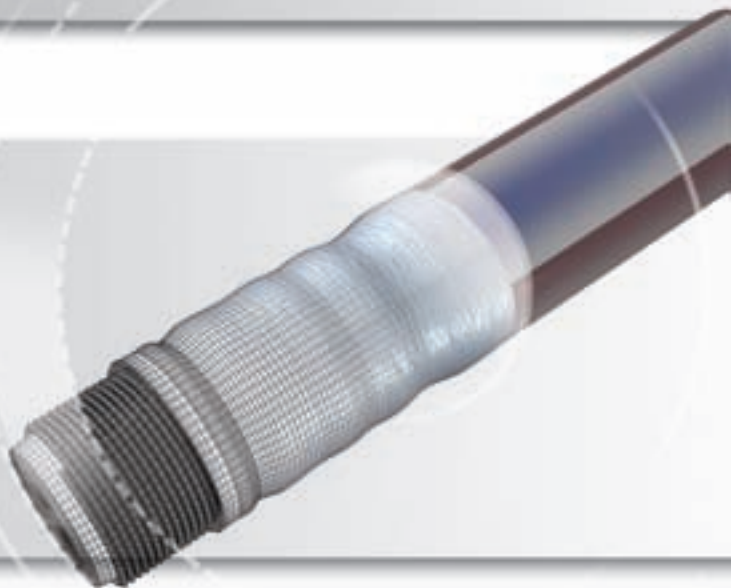
#### Порядок применения:

1. Обработать вал на токарном станке и проточить изношенные участки на глубину не менее 0,75 мм (0,03 дюйма), оставляя грубую фактурную поверхность
2. Очистить вал от любых смазочно-охлаждающих жидкостей или масел с помощью очистителя Loctite® 7063
3. Перемешать продукт в соответствии с инструкциями на упаковке
4. При вращении вала на токарном станке нанести Loctite® 3478 Superior Metal, вдавливая его в неровности на поверхности вала. Необходимо прилагать большое усилие, чтобы не оставлять воздушных пузырей
5. Затвердевший продукт можно обрабатывать на токарном станке, доводя вал до необходимого диаметра

**Примечание:** При необходимости выполнения срочного ремонта на небольшой срок службы оборудования, возможна установка на вал втулки с применением продукта Loctite® 648.

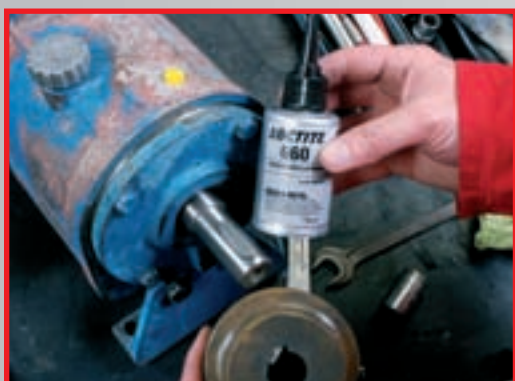
## РЕЗУЛЬТАТЫ

- Быстрый возврат вала в работу
- Уменьшение расхода запчастей
- Увеличение срока службы вала





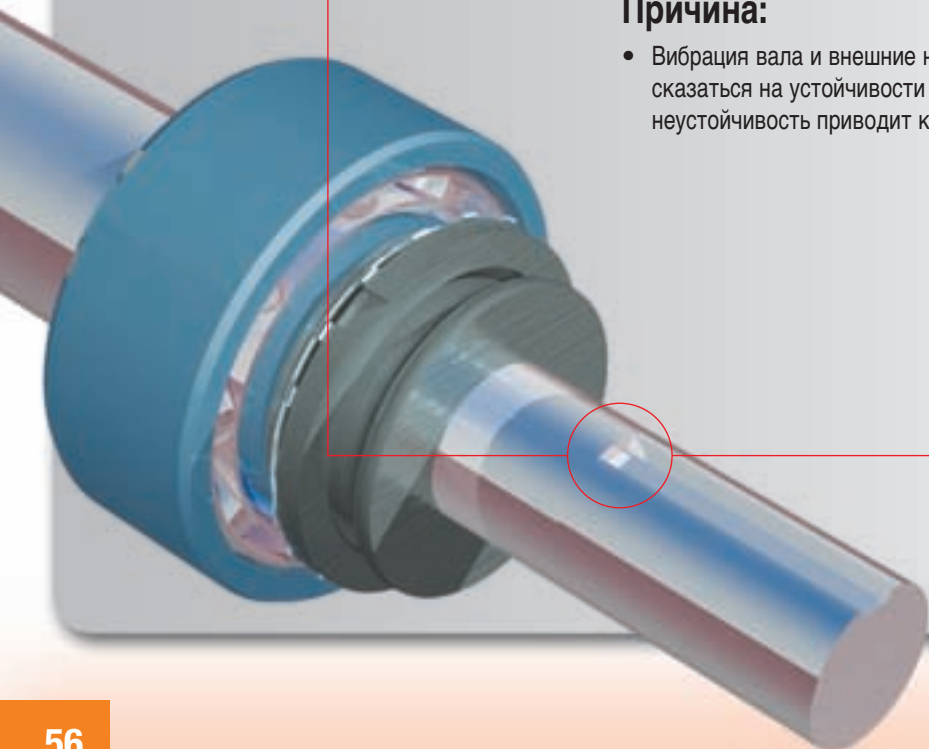
## ЗАДАЧА



### Ремонт изношенной шпоночной канавки

#### Причина:

- Вибрация вала и внешние нагрузки могут отрицательно сказаться на устойчивости шпонки. Со временем эта неустойчивость приводит к износу шпоночной канавки





# Износ шпоночной канавки



## РЕШЕНИЕ

- **Нанести ровным слоем вал-втулочный фиксатор Loctite® 660 в изношенную шпоночную канавку**

- Состав Loctite® 660 – это очень густой продукт, предназначенный для заполнения зазоров размером до 0,25 мм (0,01 дюйма). Если зазоры имеют размер более 0,25 мм (0,01 дюйма), используйте Loctite® 3478 Superior Metal

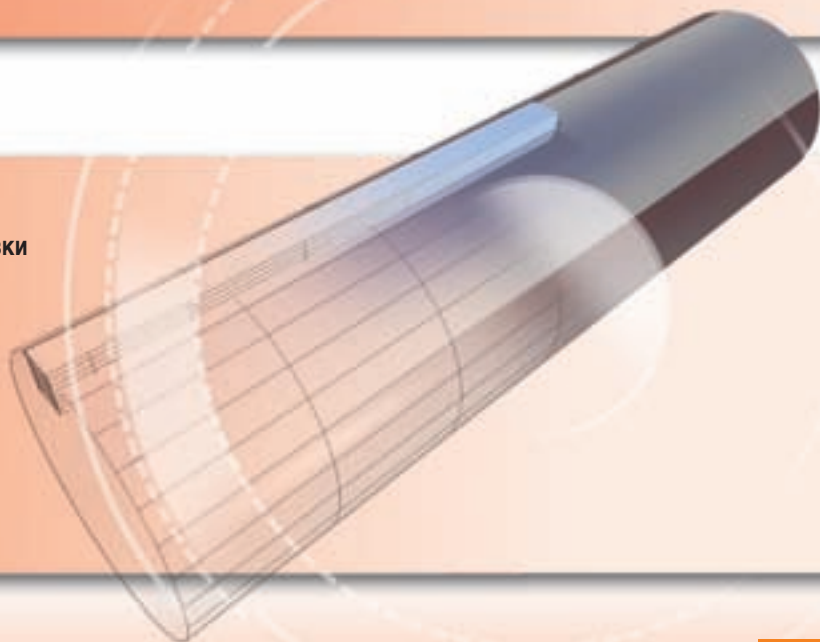
### Порядок применения:

1. При значительном износе шпоночной канавки можно установить тонкие прокладки по обеим сторонам шпонки
2. Нанесите активатор Loctite® 7649 на одну из поверхностей
3. Нанести Loctite® 660 в шпоночную канавку
4. Установите шпонку в шпоночную канавку – и узел полностью восстановлен без демонтажа насоса

**Примечание:** При значительном износе шпоночной канавки можно установить тонкие прокладки по обеим сторонам шпонки и нанести вал-втулочный фиксатор Loctite® 660 Quick Metal.

## РЕЗУЛЬТАТЫ

- Надежная посадка шпонки в шпоночной канавке
- Предотвращение повторного износа шпоночной канавки





## ЗАДАЧА



### Предотвращение повреждения наружных деталей вследствие коррозии

#### Причина:

- Наружные составные части могут пострадать от ржавчины и химических воздействий, т.к. они подвержены влиянию окружающей среды: изменениям температуры, влажности и попаданию химикатов



# Образование коррозии



## РЕШЕНИЕ

### • Химостойкое покрытие Loctite® Nordbak® 7221

- Изначально было разработано для защиты рудникового оборудования от соединений серной кислоты
- Создает превосходное покрытие, защищающее части насоса от разнообразных влияний химически активных сред

#### Порядок применения:

1. Удалить видимые и невидимые загрязнения. Очистить с помощью очистителя Loctite® 7063
2. Произвести пескоструйную обработку до получения чистой металлической поверхности. Удалить пыль. Очистить с помощью Loctite® 7063
3. Смешать и нанести Loctite® Nordbak® 7221 в соответствии с инструкциями на упаковке, чтобы толщина составляла не менее 0,5 мм. Покрытие наносится в два слоя. Нанести второй слой по истечении времени гелеобразования первого слоя

## РЕЗУЛЬТАТЫ

- Увеличенный срок службы оборудования
- Уменьшение расхода запчастей
- Увеличение запаса прочности насоса





## Сборка насоса

НАЗНАЧЕНИЕ	Решение LOCTITE®	Краткое описание	Упаковка	IDH №	Стр.
<b>Корпус подшипника с крышкой и опорный кронштейн подшипника</b>					
Резьбовые соединения	Loctite® 572 Резьбовой герметик (выдерживает высокую температуру) Loctite® 577 Резьбовой герметик	Медленная полимеризация Универсальный	50 мл 50 мл	142611 142454	8
Сальники	Loctite® 243 Резьбовой фиксатор Loctite® 248 Резьбовой фиксатор средней прочности	Средняя прочность, маслостойкий, повышенной активности Средней прочности, в полутвердом, состоянии	50 мл 19 г карандаш	142507 -	10
О-образные кольца	Loctite® 8104 Смазка, одобренная для пищевого оборудования Loctite® 8104 Силиконовая смазка, одобренная для пищевого оборудования	Сертифицировано: NLGI 2, NSF H1 Сертифицировано: NLGI 2, GC-LB, NSF H1, Synthetic PAO	6 x 1 l 12 x 75 мл	142546 -	12
Силовые болты	Loctite® 8023 Смазка для судостроения	Без содерж. металла, водостойкий	454 г	504618	14
Подшипники	Loctite® 641 Вал-втулочный фиксатор	Для посадок с зазором или натягом, низкой прочности, не чувствителен к масляной плёнке	50 мл	142437	16
<b>Промежуточный элемент корпуса</b>					
Сальники	Loctite® 243 Резьбовой фиксатор Loctite® 248 Резьбовой фиксатор средней прочности	Средняя прочность, маслостойкий, повышенной активности Средней прочности, в полутвердом, состоянии	50 мл 19 г карандаш	142507 -	18
Установочные штифты	Loctite® 8023 Смазка для судостроения	Без содерж. металла, водостойкий	454 г	504618	20
Создание прокладок	Loctite® 518 Фланцевый герметик	Универсальный, зазоры до 0,25 мм	50 мл	142456	22
Крепёжные болты	Loctite® 243 Резьбовой фиксатор Loctite® 248 Резьбовой фиксатор средней прочности	Средняя прочность, маслостойкий, повышенной активности Средней прочности, в полутвердом, состоянии	50 мл 19 г карандаш	142507 -	24
<b>Сальниковый узел</b>					
Гайки крепления сальниковой набивки	Loctite® 8023 Смазка для судостроения	Без содерж. металла, водостойкий	454 г	504618	26
Сальникового узла	Loctite® 2701 Резьбовой фиксатор	Высокопрочный, повышенной активн.	50 мл	135281	28
Промывочные штуцеры	Loctite® 572 Резьбовой герметик (выдерживает высокую температуру) Loctite® 577 Резьбовой герметик	Медленная полимеризация Универсальный	50 мл 50 мл	142611 142454	30
<b>Корпус насоса</b>					
Сальниковая набивка	Loctite® 8023 Смазка для судостроения	Без содерж. металла, водостойкий	454 г	504618	32
Создание прокладок	Loctite® 518 Фланцевый герметик Loctite® 5922 Фланцевый герметик	Универсальный, зазоры до 0,25 мм Для улучшения уплотнительных свойств жестких вырубленных прокладок	50 мл 60 мл	142456 142274	34
Болты крепления корпуса	Loctite® 243 Резьбовой фиксатор	Средняя прочность, маслостойкий, повышенной активности	50 мл	142507	36
<b>Крыльчатка</b>					
Резьбы на валу и крыльчатке	Loctite® 8023 Смазка для судостроения	Без содерж. металла, водостойкий	454 г	504618	38
<b>Шпоночные канавки / шпонки</b>					
Защита шпоночной канавки	Loctite® 243 Резьбовой фиксатор	Средняя прочность, маслостойкий, повышенной активности	50 мл	142507	40

# Список продуктов

## Сборка насоса

НАЗНАЧЕНИЕ	Решение LOCTITE®	Краткое описание	Упаковка	IDH №	Стр.
<b>Муфты сцепления</b>					
Соединение	Loctite® 222 Резьбовой фиксатор Loctite® 243 Резьбовой фиксатор	Низкой прочности, для небольших Средняя прочность, маслястойкий, повышенной активности	50 мл 50 мл	142485 142507	44
<b>Основание насоса</b>					
Монтажные болты	Loctite® 290 Резьбовой фиксатор Loctite® 2701 Резьбовой фиксатор	Капиллярный, для нанесения после сборки Высокопрочный	50 мл 50 мл	142568 135281	46

## Ремонт насоса

НАЗНАЧЕНИЕ	Решение LOCTITE®	Краткое описание	Упаковка	IDH №	Стр.
<b>Утечка масла</b>					
Герметизация соединений пористых деталей	Loctite® 290 Резьбовой фиксатор Loctite® Nordbak® 7221 Химостойкое покрытие	Капиллярный, для нанесения после сборки Защищает от воздействия агрессив-ных сред	50 мл 5 кг	142568 -	48
<b>Износ корпуса/рабочего колеса</b>					
Износ	Loctite® 3478 Superior Metal	Эпоксид с содерж. ферросиликона Эпоксид с содержанием керамики С содержанием керамич. шариков большого диам., нанес. шпателем Ударо/износо стойкий	1,4 кг	-	50
	Loctite® Nordbak® 7222 Износостойкая шпаклёвка Loctite® Nordbak® 7218 Износостойкий состав		1 кг		
	Loctite® Nordbak® 7219 Высокопрочный износостойкий состав	Защищает от воздействия агрессив-ных сред С содержанием керамич. шариков. малого диам, температура до 120 °С Гладкое, некорродирующее покрытие, наносится кистью	1 кг	255891	
	Loctite® Nordbak® 7221 Химостойкое покрытие Loctite® Nordbak® 7226 Состав для защиты пневмосистем		5 кг 1 кг	- 255892	
	Loctite® Nordbak® 7227 Brushable Ceramic Grey Износостойкий состав с керамическим наполнителем, серый		1 кг	255893	
	Loctite® Nordbak® 7228 Brushable Ceramic White Износостойкий состав с керамическим наполнителем, белый	Гладкое, некорродирующее покрытие, наносится кистью	1 кг	255894	
	Loctite® Nordbak® 7229 Высокотемпературный состав для защиты пневмосистем		10 кг	255895	
Loctite® Nordbak® 7230 Высокотемпературный Износостойкий состав	10 кг		255896		
Loctite® Nordbak® 7234 High Temperature Brushable Ceramic Высокотемпературный износостойкий состав с керамическим наполнителем	Рабочая температура до 205 °С	1 кг	254469		
<b>Износ вала</b>					
Износ	Loctite® 3478 Superior Metal	Эпоксид с содерж. ферросиликона			54
<b>Износ шпоночной канавки</b>					
Износ	Loctite® 660 Быстродействующий вал-втулочный фиксатор с содержанием металла	Восстановление прессовых посадок	12 x 50 мл	142455	56
<b>Образование коррозии</b>					
Коррозия	Loctite® Nordbak® 7221 Химостойкое покрытие	Защищает от воздействия агрессив-ных сред	5 кг	-	58



## ВСПОМОГАТЕЛЬНЫЕ ПРОДУКТЫ\*

Решения LOCTITE®	Краткое описание	УПАКОВКА	IDH №
<b>ФИКСАЦИЯ РЕЗЬБ</b>			
Loctite® 262 Резьбовой фиксатор	Средняя – высокая прочность	250 мл	88396
Loctite® 268 Высокопрочный резьбовой фиксатор	В полутвердом состоянии, высокой прочности	19 г, карандаш	–
<b>ГЕРМЕТИЗАЦИЯ ТРУБ И РЕЗЬБ</b>			
Loctite® 561 Резьбовой герметик	В полутвердом состоянии, демонти-руемый	19 г, карандаш	–
<b>СОЗДАНИЕ ПРОКЛАДОК</b>			
Loctite® 534 Фиксатор прокладок	В полутвердом состоянии	19 г, карандаш	–
Loctite® 548 Фланцевый герметик	В полутвердом состоянии	18 г, карандаш	–
Loctite® 574 Фланцевый герметик	Быстрой полимеризации, до 0,25 мм	50 мл	142616
Loctite® 5910 Быстрый формирователь прокладок	Высокая адгезия, зазоры более 0,25 мм	300 мл	142491
<b>ВАЛ-ВТУЛОЧНАЯ ФИКСАЦИЯ</b>			
Loctite® 603 высокопрочный вал-втулочный фиксатор	Для прессовых соединений, может примен. на замасленных поверхн.	50 мл	142442
Loctite® 620 вал-втулочный фиксатор	Для зазоров под скольз. посадку, высокотемпературный.	250 мл	142466
Loctite® 668 вал-втулочный фиксатор средней прочности	В полутвердом состоянии, для зазо-ров под скольз. посадку, высокотемп.	19 г, карандаш	–
<b>КОНСТРУКЦИОННОЕ СКЛЕИВАНИЕ</b>			
Loctite® 330 MULTI-BOND®	Универсальный, несмешиваемый клей	50/18 мл	195792
Loctite® Hysol® 3430 A&B (двухкомпонентный)	Быстрой полимер., высокопрочный	2 x 24 мл	142517
Loctite® Hysol® 3450 A&B (двухкомпонентный)	Поставляется с колпачками для смешивания компонентов	2 x 25 мл	–
<b>СМАЗЫВАНИЕ – МАСЛА И СУХИЕ СМАЗКИ</b>			
Loctite® 8201 Пяти-целевой спрей	Вытесн. влагу, защищает от коррозии	12 x 400 мл	–

\* Дополнительную информацию можно получить в Техническом подразделении регионального представительства компании Henkel

# Список продуктов

Решения LOCTITE®	Краткое описание	УПАКОВКА	IDH №
<b>СМАЗЫВАНИЕ – СМАЗКИ</b>			
Loctite® 8040 Freeze & Release (Заморозь и отверни)	С эффектом замораживания	400 мл	760225
Loctite® 8106 Универсальная смазка	Универсальная смазка в пасте	400 мл	–
<b>СМАЗЫВАНИЕ – ПРОТИВОЗАДИРНЫЕ СОСТАВЫ</b>			
Loctite® 8008 C5-A® Противозадирный состав с содержанием меди	Общего назначения, до 980 °C	454 г	503147
Loctite® 8009 Противозадирный состав для работы в тяжёлых условиях	Без содерж. металла, высокие смазывающие свойства	454 г	504219
Loctite® 8013 N-7000 Противозадирный состав без примесей	Без содерж. металла, может применяться на электростанциях	454 г	504588
Loctite® 8014 Противозадирный состав для пищевого оборудования	Сертификат NSF, до 400 °C	907 г	505467
Loctite® 8060 Противозадирный состав с содержанием алюминия	В полутвердом состоянии, универсальный	20 г, карандаш	–
Loctite® 8065 C5-A® Противозадирный состав с содержанием меди	В полутвердом состоянии, универсальный	20 г, карандаш	–
Loctite® 8150 Противозадирный состав с содержанием алюминия	Универсальный, до 900 °C	500 г	142256
Loctite® 8151 Противозадирный состав с содержанием алюминия	Универсальный, до 900 °C	50 мл	142257
<b>СОСТАВ ДЛЯ ПРЕДВАРИТЕЛЬНОЙ ОБРАБОТКИ ПОВЕРХНОСТИ</b>			
Loctite® 7649 Активатор	Активатор для анаэробов	150 мл	142479
<b>СОСТАВЫ С СОДЕРЖАНИЕМ МЕТАЛЛА</b>			
Loctite® Hysol® 3471 A&B (двухкомпонентный)	Эпоксид со стальным наполнителем	500 г	229176
<b>ОЧИСТКА</b>			
Loctite® 7063 Состав для очистки и обезжиривания	Универсальный очиститель	400 мл	458648
Loctite® 7200 Удалитель прокладок	Удалитель жидких прокладок	400 мл	458654
Loctite® 7840 Состав для очистки и обезжиривания (Биоразлагаемый)	Универсальный, экологически чистый	12 x 750 мл	235330
Loctite® 7850 Очиститель рук	Нанесение на руки с последующим смывом водой	12 x 400 мл	215472



Содержащиеся здесь данные представлены только для информации. Со всеми вопросами и за консультацией обращайтесь в местное представительство Henkel Technical Support Group.

**ООО «Русхенк»**,  
Подразделение Loctite  
107045, Россия, Москва  
Колокольников пер., 11  
Тел.: +7 (495) 745-55-88,  
Факс: +7 (495) 745-55-89  
[www.henkel.ru](http://www.henkel.ru)  
[www.loctite.ru](http://www.loctite.ru)  
[www.loctite.su](http://www.loctite.su)

эл.почта: [m.sk.henkel-technologies@henkel.com](mailto:m.sk.henkel-technologies@henkel.com)

**ООО «Хенкель Украина»**,  
Подразделение Loctite  
01032, Киев, Украина,  
ул. Саксаганского, 120,  
Тел.: +38 044 569 96 57  
Факс: +38 044 569 96 07  
[www.loctite.com.ua](http://www.loctite.com.ua)  
[www.loctite.su](http://www.loctite.su)