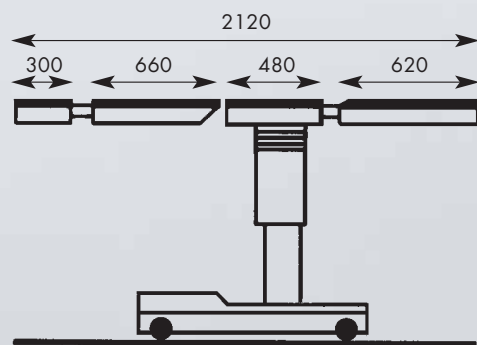


# Технические данные Положения пациентов



## Технические характеристики

|   |               |
|---|---------------|
| Ширина рабочей поверхности стола                            | 540 мм        |
| Ширина стола  | 590 мм        |
| Покрывание ножной панели (напольная ванна), длина и ширина  | 1120 x 580 мм |
| Диаметр двойных колесиков                                   | 125 мм        |
| Изменение высоты  | 720–1080 мм   |
| Тренделенбург   | 30°           |
| Антитренделенбург   | 30°           |
| Спинальная панель   | +70°/-50°     |
| Ножная панель   | +20°/-90°     |
| Головная панель   | +20°/-45°     |
| Вес нетто с головной и ножными панелями mobilis 200 и 200/G | 160 кг        |
| Максимальная нагрузка в горизонтальном положении            | 185 кг        |



Гинекология/ урология/ проктология



Ухо, горло, нос



Офтальмология



Оперативное лечение для всех видов переломов нижних конечностей с экстензионной приставкой для операции при вытяжении 101.521



Ректальная позиция



Артроскопия в соединении с ножной панелью № 101.217 и зажимом для колена 101.183