

Счетчики горячей воды турбинные MWN 130 и MWN 130-NK

Производитель - завод Apator PoWoGaz S.A. (Польша)

Госреестр СИТ Украины – У476-06
 Сертификат утверждения типа #UA-MI/1-2183-2007
 Сертификат соответствия #UA-MI/2-2390-2007

Счетчики предназначены для учета воды, в том числе коммерческого, в системах водо- и теплоснабжения.

Счетчики с импульсным выходом (модификация MWN130-NK) могут применяться как первичные преобразователи расхода в составе теплосчетчиков и автоматизированных систем учета и дозирования воды

ОСОБЕННОСТИ КОНСТРУКЦИИ

- Широкий диапазон измерения и низкий порог чувствительности.
- Измерительный механизм выполнен единым съемным блоком.
- Удобное считывание данных обеспечивается поворотной конструкцией счетного механизма барабанного типа, который расположен в герметичном корпусе.
- Ось турбинки расположена параллельно потоку, что обеспечивает малую потерю давления.
- Возможность установки счетчиков на горизонтальный, вертикальный или наклонный трубопровод.
- Применена усиленная конструкция подшипников.
- Подбор материалов выполнен исходя из норм ЕС для применения на питьевой воде.
- Счетчики с импульсным выходом защищены магнитным экраном.

MWN 130



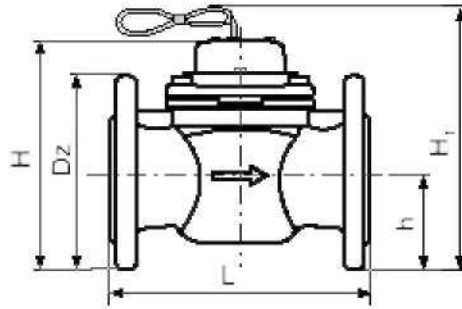
MWN 130-NK



Межповерочный интервал в Украине 3 года.

Основные характеристики	
Тип счетчика	турбинный сухоходный
Номинальные диаметры	DN40 - 300
Диапазон номинальных расходов воды, м ³ /ч	15 – 600
Максимальная температура рабочей среды	130 °С
Номинальное давление	PN16
Метрологический класс	B
Присоединение	фланцевое
Монтажное положение	горизонтальное (циферблатом вверх), вертикальное или наклонное
Допустимая относительная погрешность в диапазоне расходов: в интервале от Q _t (включительно) до Q _{max} в интервале от Q _{min} до Q _t	± 3 % ± 5 %
Емкость счетного механизма	999999,995 (DN40 – DN125), 9999999,995 (DN150 – DN300)
Цена импульса (для счетчиков с импульсным выходом), л/имп	100 (DN40 – 125), 1000 (DN150-300). Возможна поставка счетчиков с другой ценой импульса: 10, 1000 (DN40 – 125), 100, 10 000 (DN150-300)
Длина кабеля передатчика импульсов, м	2
Параметры импульсного выхода максимальное напряжение переключения, В максимальный ток переключения, А максимальная мощность, Вт	200 0,5 10

ОСНОВНЫЕ ТЕХНИЧЕСКИЕ ХАРАКТЕРИСТИКИ СЧЕТЧИКОВ MWN130 И MWN130 -NK



Характеристики счетчиков			Номинальный диаметр, мм									
			40	50	65	80	100	125	150	200	250	300
Номинальный объемный расход в соответствии с ISO 4046	Qn	м3/ч	15	15	25	40	60	100	150	250	400	600
Максимальный расход	Qmax	м3/ч	30	30	60	90	140	200	300	500	1000	1200
Максимальный рабочий расход	QN	м3/ч	15	15	25	45	70	100	150	250	400	600
Переходной объемный расход	Qt	м3/ч	1,5	1,5	2	3,2	4,8	8	12	20	40	50
Минимальный объемный расход	Qmin	м3/ч	0,6	0,6	0,8	1,4	1,8	3,5	5,5	10	20	35
Порог чувствительности	-	м3/ч	0,25	0,25	0,3	0,35	0,6	1,1	2	4	8	15
Цена импульса для счетчиков MWN130-NK (в скобках опционное исполнение)	-	л/имп	100 (10, 1000)						1000 (100, 10 000)			
Емкость отчетного устройства	-	м3	999999						9999999			
Цена единицы наименьшего деления	-	м3	0,0005						0,005			0,05
Длина	L	мм	200	200	200	225	250	250	300	350	450	500
Высота счетчика MWN130	H	мм	170	187	197	219	229	257	357	387	427	497
Высота счетчика MWN130-NK	H1	мм	177	287	297	339	349	377	582	607	652	722
Диаметр фланцев	Dz	мм	150	165	185	200	220	250	285	340	400	460
Масса	-	кг	7,9	9,9	10,6	13,3	15,6	18,1	40,1	51,1	75,1	103,1

График зависимости перепада давления на счетчике от расхода воды

