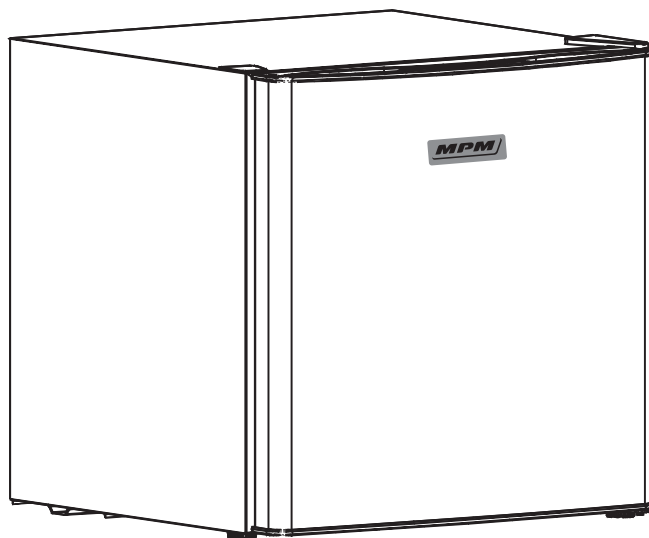




## INSTRUKCJA OBSŁUGI



**CHŁODZIARKA SPRĘŻARKOWA  
Z ZAMRAŻALNIKIEM  
Model: MPM-47-CJ-06G**

**PRZED PIERWSZYM UŻYCIEM ZAPOZNAJ SIĘ Z INSTRUKCJĄ OBSŁUGI**



**Dziękujemy za wybór naszego urządzenia.  
Życzymy Państwu zadowolenia z jego eksploatacji.**

Przed przystąpieniem do jakichkolwiek czynności związanych z zakupionym urządzeniem, uprzejmie prosimy o gruntowne zapoznanie się z niniejszą instrukcją obsługi, którą należy zachować. Pozwoli to Państwu bezpiecznie użytkować nowe urządzenie, wykorzystać maksymalnie jego zalety i docenić wygody.

Chłodziarka – przeznaczona jest do użytkowania w gospodarstwie domowym do przechowywania świeżych produktów w temperaturze ponad 4°C. Zamrażalnik przeznaczony jest tylko do wytwarzania i przechowywania kostek lodu.

**SPIS TREŚCI**

Po dokonaniu zakupu .....	str. w 4
Ustawienie i podłączenie .....	str. 6
Opis urządzenia .....	str. 6
Obsługa .....	str. 7
Użytkowanie .....	str. 7
Konserwacja i czyszczenie .....	str. 8
Zmiana kierunku otwierania drzwi .....	str. 9
Usuwanie zakłóceń w działaniu .....	str. 10

## Po dokonaniu zakupu

Chłodziarkę można podłączyć do sieci elektrycznej po około 2-ch godzinach po ustawieniu w przewidzianym miejscu, zapewniającym dostateczne chłodzenie (obieg powietrza z tyłu urządzenia). W ten sposób unikniecie Państwo nieprawidłowości w działaniu, powstałych w efekcie wpływu transportu na system chłodzący urządzenia. Chłodziarkę należy dokładnie umyć, zwłaszcza jej wnętrze.

## Instrukcja obsługi

Instrukcja obsługi przeznaczona jest dla użytkownika. Opisuje urządzenie, jego prawidłową i bezpieczną obsługę. Instrukcja obsługi przeznaczona jest dla różnych modeli urządzenia, dlatego też może zawierać opisy funkcji, których Państwa urządzenie nie posiada.

## W trosce o ochronę środowiska

- Opakowanie naszych urządzeń wykonane jest z materiałów przyjaznych środowisku. Można je bez obawy o zanieczyszczanie środowiska poddać przeróbce (recykling), składować na wysypiskach lub zniszczyć. W tym celu materiał opakowania jest specjalnie oznaczony.
- Urządzenie, z którego nie będziecie Państwo już korzystać należy przekazać osobie wyspecjalizowanej w zbieraniu bezużytecznych urządzeń gospodarstwa domowego. W ten sposób zadbacie Państwo o bezpieczeństwo swojego środowiska.

## Oszczędność energii elektrycznej.

- Nie należy otwierać drzwi chłodziarki częściej niż jest to konieczne, zwłaszcza przy ciepłej lub wilgotnej pogodzie. Drzwi chłodziarki nie powinny być też zbyt długo otwarte.
- Raz na jakiś czas sprawdzamy czy urządzenie ma zapewnione dostateczne chłodzenie (obieg powietrza z tyłu urządzenia).
- Jeśli tylko pozwalają warunki użytkowania chłodziarki, pokrętko termostatu należy ustawiać w niższym położeniu.
- Przed wstawieniem produktów do chłodziarki, należy schłodzić je do temperatury pokojowej.
- Warstwa szronu i lodu zwiększa zużycie energii elektrycznej. Dlatego zalecamy usuwanie jej jeśli osiągnie grubość 3-5 mm.
- Uszkodzona lub źle dopasowana uszczelka powoduje zwiększone zużycie energii elektrycznej, dlatego należy zadbać o jej wymianę w odpowiednim czasie.
- Jeśli Państwo nie będziecie przestrzegali wskazówek zawartych w niniejszej instrukcji zużycie energii elektrycznej będzie większe.

## Ważne ostrzeżenia

- Urządzenie należy prawidłowo podłączyć do sieci elektrycznej, kierując się wskazówkami zawartymi w rozdziale „podłączenie do sieci elektrycznej”.
- Jeśli zapach lub wygląd jakiegoś produktu są wątpliwe należy go wyrzucić gdyż nie nadaje się do spożycia.
- Chłodziarka nie jest przeznaczona do użytkowania przez dzieci. Nie pozwalajcie Państwo dzieciom np. „wieszać” się na drzwiach, gdyż może prowadzić to do przewrócenia urządzenia i spowodowania uszkodzenia ciała.
- Urządzenie należy bezwzględnie odłączyć od sieci elektrycznej gdy zamierzamy dokonać naprawy (wykonuje naprawy wyłącznie uprawniony monter) lub czyszcząc je.
- Urządzenia nie należy rozmrażać przy pomocy elektrycznych urządzeń jak np. suszarka do włosów i nie należy usuwać kawałków lodu przy pomocy ostrych narzędzi.
- W trosce o zdrowe środowisko naturalne należy uważać, by nie uszkodzić tylnej strony urządzenia (skraplacza lub rurek np. przy transporcie zużytego już urządzenia) lub elementów systemu chłodzącego we wnętrzu urządzenia. /parownika/
- Urządzenie zawiera środek chłodzący i olej – dlatego też uszkodzony sprzęt należy zabezpieczyć stosując się do zaleceń służących ochronie środowiska.
- Nie wolno używać uszkodzonego urządzenia, również wtedy, gdy uszkodzony jest przewód zasilający lub wtyczka – naprawy powinien dokonać pracownik autoryzowanego serwisu, w przeciwnym przypadku grozi niebezpieczeństwo.
- Chłodziarka nie jest odpowiednim urządzeniem do przechowywania próbek naukowych i medycznych.
- Chłodziarka jest urządzeniem wolnostojącym i nie powinna być zabudowywana.
- Tabliczka znamionowa znajduje się na urządzeniu. /na wewnętrznej ściance/

## Zabezpieczenie zużytego urządzenia

- Zużyte urządzenie należy wykluczyć z eksploatacji.
- System chłodzący urządzenia zawiera środek chłodzący i związki /izolacja/ które wymagają specjalnego traktowania przy ich zniszczeniu. Dlatego likwidację urządzenia należy powierzyć jednostkom specjalnie do tego celu powołanym. Z powodu bezpieczeństwa środowiska naturalnego należy uważać by nie uszkodzić rurek z tylnej strony urządzenia.



Symbol na produkcie lub na opakowaniu oznacza, że tego produktu nie wolno traktować tak, jak innych odpadów domowych. Należy oddać go do właściwego punktu skupu surowców wtórnych zajmującego się złomowanym sprzętem elektrycznym i elektronicznym. Właściwa utylizacja i złomowanie pomaga w eliminacji niekorzystnego wpływu złomowanych produktów na środowisko naturalne oraz zdrowie. Aby uzyskać szczegółowe dane dotyczące możliwości recyklingu niniejszego urządzenia, należy skontaktować się z lokalnym urzędem miasta, służbami oczyszczania miasta lub sklepem, w którym produkt został zakupiony.

## Ustawienie i podłączenie

Wybór pomieszczenia chłodziarkę należy ustawić w suchym i przewiewnym miejscu. Dozwolona temperatura otoczenia zapewniająca jej sprawne działanie uzależniona jest od klasy urządzenia. Klasa urządzenia zaznaczona jest na tabliczce znamionowej.

Klasa	Temperatura powietrza	
SN	(rozszerzona – umiarkowana)	od + 10°C do +32°C
N	(umiarkowana)	od + 16°C do +32°C
ST	(sub -tropikalna)	od + 18°C do +38°C
T	(tropikalna)	od + 18°C do +43°C

- Chłodziarki nie należy ustawiać w pobliżu urządzeń emitujących ciepło np. kucharki, grzejnika, grzejnika wody itp. i nie wystawiać urządzenia na działanie promieni słonecznych.
- Urządzenie musi być tak ustawione by odległość od kucharki gazowej lub elektrycznej wynosiła przynajmniej 3 cm lub 30 cm od grzejnika olejowego lub kucharki na paliwo stałe.
- Z tyłu urządzenia musi być zachowany odstęp przynajmniej 5 cm od ściany, tak by zapewnić prawidłowy przepływ powietrza i odpowiednie chłodzenie skraplacza

## Ustawienie chłodziarki

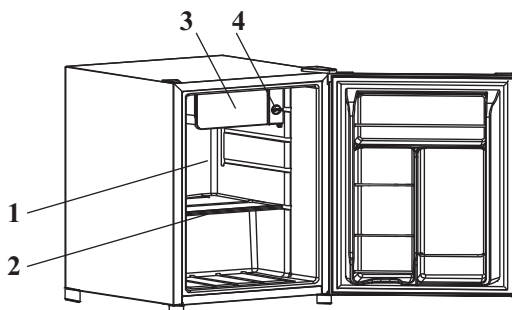
- Urządzenie musi być ustawione na równym i dostatecznie twardym podłożu.
- Z przodu chłodziarki znajdują się nóżki nastawne służące do jej wypoziomowania

## Przyłączenie do źródła energii elektrycznej

Urządzenie przyłączamy do sieci przy pomocy kabla przyłączeniowego. Gniazdo ściennie musi posiadać uziemienie (bolec ochronny). Napięcie znamionowe i częstotliwość prądu wymagane przez urządzenie zaznaczone jest na tabliczce znamionowej /220-240V/50Hz/. Przyłączenie do sieci elektrycznej i uziemienie urządzenia musi być wykonane zgodnie z obowiązującymi przepisami.

## Opis urządzenia

- 1 Chłodziarka
- 2 Półka
- 3 Zamrażalnik
- 4 Pokrętła termostatu



## **Wewnętrzna strona drzwi chłodziarki**

Wewnętrzna strona drzwi chłodziarki wyposażona jest w półki. W górnej części drzwi przechowujemy ser, masło, jajka, jogurt i inne mniejsze produkty żywnościowe, w dolnej części większe butelki puszki z napojami itp...

### **UWAGA:**

- Wewnętrzne wyposażenie urządzenia zmienia się w zależności od modelu.
- Kształt uchwyty drzwi zależy od modelu chłodziarki.

### **Obsługa**

Do sterowania pracą chłodziarki służy pokrętło termostatu urządzenia (pokrętło przesuwamy w kierunku zgodnie z ruchem wskazówek zegara od położenia STOP (0) do max i z powrotem).

### **Wybór temperatury**

- Wyższa pozycja pokrętła termostatu (bliżej max – w zależności od modelu) oznacza niższą temperaturę (chłodniej) w chłodziarce. Temperatura wnętrza chłodziarki może spaść do poziomu 0°C, co nie jest pożądane. Wyższe położenie pokrętła ma zastosowanie gdy wymagana jest niższa temperatura chłodzenia. Przy normalnej temperaturze otoczenia zalecamy średnie położenie pokrętła termostatu.
- Zmiana temperatury otoczenia wpływa na temperaturę we wnętrzu chłodziarki. Ustawienie pokrętła termostatu dostosowujemy do warunków panujących na zewnątrz.
- W położeniu STOP (0) urządzenie nie działa (system chłodzący nie pracuje), chociaż urządzenie jest pod napięciem.
- Temperatura we wnętrzu chłodziarki i zamrażalnika zależna jest też od częstotliwości otwierania drzwi.

### **Użytkowanie**

Przechowywanie żywności w chłodziarce. Prawidłowe korzystanie z urządzenia, odpowiednie opakowanie przechowywanej żywności, utrzymywanie właściwej temperatury we wnętrzu oraz przestrzeganie zasad higieny w kontaktach z żywnością mają podstawowy wpływ na jakość przechowywanej żywności.

- Produkty żywnościowe przed włożeniem do chłodziarki i muszą być schłodzone do temperatury pokojowej. Żywność musi być prawidłowo opakowana tak, aby nie wchłaniała lub nie wydzielala zapachów i wilgoci (opakowana w woreczki foliowe, folię aluminiową, lub włożona do naczyń z pokrywkami).
- Żywność należy umieszczać w chłodziarce opakowaną (mieszanie się zapachów) tak by się nie dotykała między sobą oraz by zapewnić właściwe krążenie powietrza.

- W chłodziarce nie należy przechowywać substancji łatwopalnych, wybuchowych lub lotnych.
- Butelki z napojami o wysokiej zawartości alkoholu muszą być dobrze zamknięte i ustawione pionowo.
- Nie należy przechowywać w chłodziarce substancji o ostrym lub nieprzyjemnym zapachu gdyż inne artykuły spożywcze mogą wchłonąć ten zapach i staną się niezdatne do spożycia.
- Należy ograniczyć do minimum częstotliwość otwierania drzwi.
- Termostat ustawiamy w pozycji służącej osiągnięciu niskich temperatur.

Spadek temperatury powinien być stopniowy ale nie należy dopuścić do przemrożenia przechowywanej żywności. Temperaturę wnętrza chłodziarki możemy zmierzyć termometrem wstawionym w szklane naczynie napełnione wodą. Prawidłowego odczytu można dokonać po upływie kilku godzin.

- Niektóre roztwory organiczne, olejki eteryczne znajdujące się w skórce pomarańcz i cytryn, kwasy w maśle itp. po długotrwałym kontakcie z powierzchniami plastikowymi lub z uszczelkami mogą je uszkodzić i spowodować szybsze zużycie materiału.
- Nieprzyjemny zapach we wnętrzu chłodziarki oznacza że należy ją umyć lub zepsuły się jakieś przechowywane produkty. Nieprzyjemny zapach można usunąć lub przynajmniej zmniejszyć myjąc wnętrze chłodziarki wodą z dodatkiem octu.

Zalecamy używanie filtrów z aktywnym węglem, które oczyszczają powietrze wewnątrz chłodziarki neutralizując zapachy.

- Jeśli nie będzie nikogo w domu przed dłuższy czas, należy wyjąć z chłodziarki szybko psujące się produkty.

### **Konserwacja i czyszczenie**

*Ręczne rozmrażanie zamrażalnika.* We wnętrzu zamrażalnika tworzy się szron i lód, który musimy usunąć gdy ich warstwa osiągnie grubość ok. 3-5 mm.

- Pokrętko termostatu ustawiamy w pozycji STOP (0) i odłączamy urządzenie od źródła energii elektrycznej.
- Opróżnimy chłodziarkę i podstawiamy naczynie pod zamrażalnik tak by ściekała tam woda. Rozmrażanie można przyspieszyć pozostawiając otwarte drzwi lodówki.
- Do rozmrażania nie należy używać chemicznych środków do rozmrażania gdyż mogą uszkodzić plastikowe elementy chłodziarki, a także są szkodliwe dla zdrowia.



## Czyszczenie chłodziarki

Przed przystąpieniem do mycia urządzenie należy odłączyć od dopływu energii elektrycznej. Nie należy używać żrących i ostrych środków do czyszczenia by nie uszkodzić powierzchni. Podczas czyszczenia, należy uważać, aby usunąć wszelkie pozostałości środków czyszczących.

- Zewnętrzną stronę urządzenia myjemy wodą z dodatkiem płynnego detergentu. Powierzchnie lakierowane należy czyścić za pomocą miękkiej ściereczki i środka czyszczącego na bazie alkoholu (np. środki do czyszczenia szkła). Czyszczenie części plastikowych lub lakierowanych za pomocą ziarnistych lub ostrych środków czyszczących, jest zabronione.
- Wnętrze urządzenia należy myć letnią wodą z dodatkiem octu.
- Skraplacz znajdujący się z tyłu urządzenia można czyścić miękką, niemetalową szczotką lub usunąć kurz przy pomocy odkurzacza. Po umyciu, urządzenie podłączamy do źródła energii elektrycznej, włączamy je i szybko wkładamy produkty do środka.

## Przerwa w użytkowaniu chłodziarki

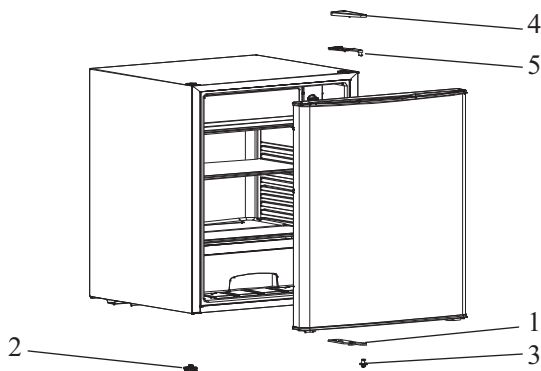
Jeśli urządzenie nie będzie używane przez dłuższy czas, należy odłączyć je od źródła energii elektrycznej, opróżnić z żywności, rozmrozić i umyć. Drzwi powinny zostać otwarte.

## Zmiana kierunku otwierania drzwi

Jeśli kierunek otwierania drzwi Państwu nie odpowiada można dokonać zmiany. W tym celu wykonane są otwory po przeciwnej stronie obudowy urządzenia przykryte są zatyczkami.

- Odkręcamy dolny zawias z nóżką i podkładką i zdejmujemy drzwi.
- Śrubokrętem (w kierunku przeciwnym do ruchu wskazówek zegara) odkręcamy sworzeń pełniący funkcję górnego zawiasu i przykręcamy go po przeciwnej stronie.
- Na miejsce narożnika drzwi z otworem wstawiamy narożnik bez otworu i odwrotnie.

1. Dolny zawias z nóżką
2. Nóżka
3. Sworzeń
4. Zawias górny
5. Osłona zawiasu górnego



- Na sworzeń pełniący funkcję górnego zawiasu nakładamy drzwi.
- Sworzeń dolnego zawiasu z nóżką (wraz z podkładką) umieszczamy w narożniku z otworem i dolny zawias przykręcamy.
- Na końcu sprawdzamy przyleganie uszczelki magnetycznych (uszczelka nie może być skręcona i musi dokładnie przylegać na całej swojej długości). W miejscu, gdzie uszczelka nie przylega do obudowy urządzenia, należy ją z odpowiedniej odległości ogrzać (np. za pomocą suszarki do włosów), a następnie delikatnie ją rozciągnąć do żądanej długości uszczelki.

### **Usuwanie zakłóceń w działaniu**

W czasie użytkowania chłodziarki mogą pojawić się zakłócenia w jej działaniu. Niżej wymieniamy niektóre zakłócenia, które są najczęściej skutkiem niewłaściwej obsługi urządzenia i łatwo można je usunąć samemu.

#### **Po podłączeniu do sieci elektrycznej urządzenie nie działa**

- Należy sprawdzić czy w gniazdku jest napięcie i czy urządzenie jest włączone (pokrętko ustawione w pozycji działania).

#### **System chłodzący przez dłuższy czas pracuje bez przerwy**

- Zbyt często otwierane drzwi lub zbyt długo otwarte.
- Nieprawidłowo zamknięte drzwi (możliwa obecność jakiegoś przedmiotu, poluzowane zawiasy, uszkodzona uszczelka).
- Włożona zbyt duża ilość świeżych produktów.
- Z powodu niedostatecznego chłodzenia sprężarki i skraplacza należy skontrolować prawidłowość obiegu powietrza z tyłu urządzenia. Skraplacz musi być czysty. W przypadku gdy skraplaczem są ścianki chłodziarki, należy zapewnić swobodny przepływ powietrza wokół urządzenia.

### **Hałas**

Chłodzenie w urządzeniach chłodniczych możliwe jest dzięki pracy systemu chłodzącego ze sprężarką co powoduje określony hałas. Natężenie hałasu zależy od ustawienia, prawidłowej obsługi i wieku urządzenia.

- W czasie działania sprężarki można usłyszeć szmer płynu a w czasie przerwy w pracy sprężarki przelewanie się czynnika chłodniczego. Jest to normalne zjawisko nie wpływające na żywotność urządzenia.
- Po uruchomieniu urządzenia praca sprężarki i przelewanie się czynnika chłodniczego mogą być głośniejsze. Nie jest to objaw uszkodzenia i nie wpływa na żywotność urządzenia. Z czasem głośność tych szumów zmniejsza się.
- Czasem w działaniu chłodziarki pojawiają się nieoczekiwane lub silniejsze szумы niecharakterystyczne dla normalnej pracy urządzenia. Zwykle ich przyczyną jest nieprawidłowe ustawienie chłodziarki.

- urządzenie musi być ustawione równo, na twardym podłożu
- nie może dotykać ściany i sąsiednich elementów
- należy skontrolować czy wyposażenie wnętrza znajduje się na swoim miejscu, czy nie stukają butelki lub naczynia ustawione zbyt blisko siebie.

### Dane techniczne

Pojemność chłodziarka/zamrażalnik: 46 l

Pojemność zamrażalnika: 5 l

Masa urządzenia brutto/netto: 20/17,5 kg

Poziom hałasu:  $L_{WA} = 42$  dB (A)

Wymiary urządzenia (szer. x wys. x gł.): 444 x 485 x 495 mm

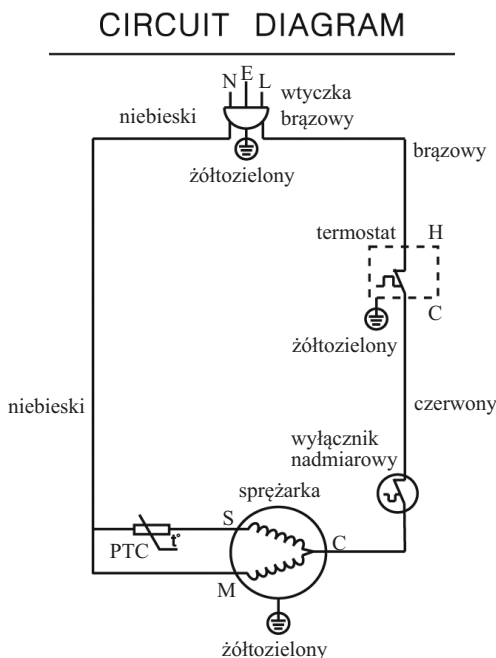
Zużycie energii elektrycznej: 0,29 kWh/24

Napięcie: 220-240 V, 50 Hz

Prąd znamionowy: 0,45 A

Klasa klimatyczna: SN/N/ST/T

### Schemat elektryczny



**Uwaga!:** Firma *MPM* zastrzega sobie możliwość zmian technicznych.

**Życzymy zadowolenia z użytkowania naszego wyrobu  
i zapraszamy do skorzystania z szerokiej oferty handlowej  
firmy MPM agd S.A.**

**MPM agd S.A.**  
ul. Brzozowa 3  
05-822 Milanówek  
tel.: (22) 380 52 42, fax: (22) 724 70 00  
**[www.mpm.pl](http://www.mpm.pl)**