



ПОДВЕСНАЯ ПОТОЛОЧНАЯ СИСТЕМА АМТТ®

(ВИДИМАЯ СИСТЕМА Т24, Т15)

ПРОИЗВОДСТВО ПОДВЕСНОЙ СИСТЕМЫ T24, T15

Компания АМТТ - производитель подвесной системы крепления на базе Т профиля для различных типов потолков. Производство Т-профилей видимого типа Т24 и Т15 осуществляется на автоматизированной линии с применением высококачественной гальванической стали

Производственная мощность нашей компании

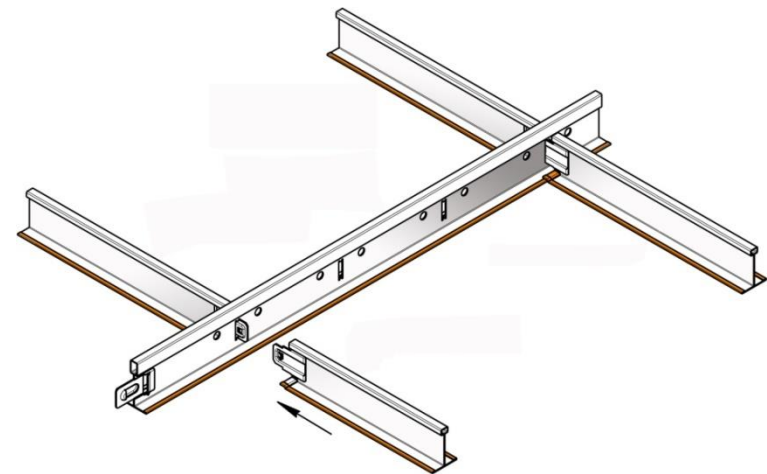
Подвесная система Т24 - 35 000 м²/месяц

Подвесная система Т15 - 20 000 м²/месяц

Складская программа:

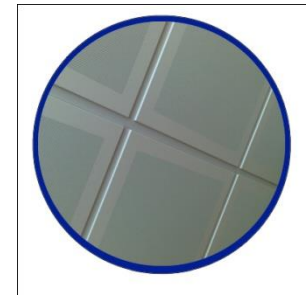
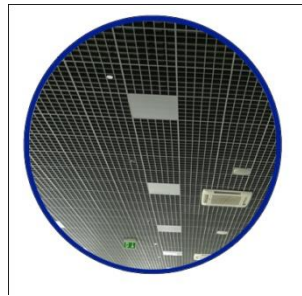
Т24 белый, серый, супер хром - 5 000 м²

Т15 белый, серый, супер хром - 2 000 м²



Видимая подвесная система Т 24, Т15 предназначена для монтажа:

- кассетных металлических потолков
- минераловолокнистых потолков
- решетчатых потолков ГРИЛЬЯТО



- аэропорты, вокзалы
- административные комплексы, автосалоны
- офисные и торгово-развлекательные центры
- медицинские, спортивные, рекреационные учреждения
- коттеджи, бассейны, сауны, гостиницы и рестораны и т.д.

Высокое качество сырья

Т-профиля производятся из высококачественной оцинкованной стали толщиной 0,25мм
Лицевая поверхность Т-профиля - алюминиевая лента толщиной 0,25 мм
Высокая стойкость к коррозии

Надежность подвесной системы

Максимальная нагрузка на каркас до 17 кг/м²
Класс горючести – Г1
Дымоудаление Д1
Распространение огня Р1
Воспламеняемость В0
Надежная конструкция систем соединений и замков
Высокая стабильность системы при статических и динамических нагрузках

Точность геометрических размеров

Размер модуля подвесной системы 600х600мм
Т-профиль 2-х типов: Т24 / Т15
Т-профиля и комплектующие производятся на современной автоматизированной линии

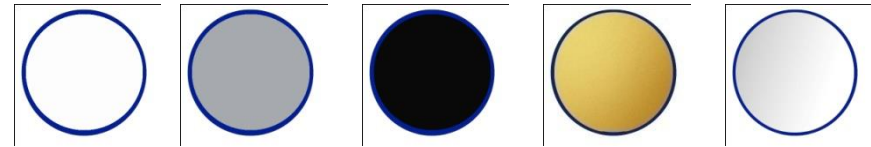
Дизайн и функциональность

Зеркальная лицевая поверхность Т-профиля изготавливается из алюминия Alanod

Безупречный внешний вид

Широкая цветовая гамма лицевой поверхности:

белый / серый / черный / супер хром/ золото



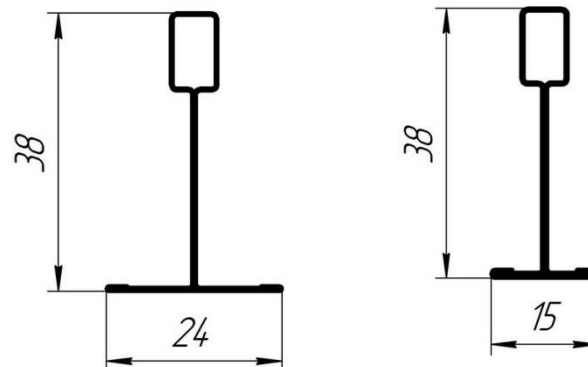
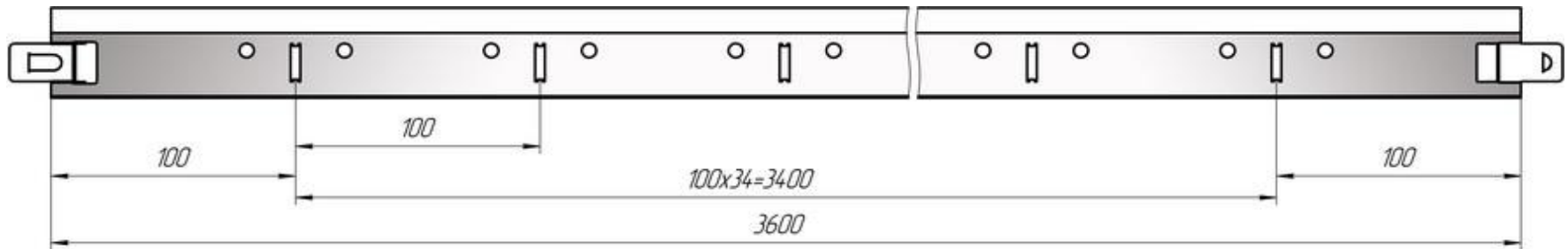
Стандарты

Подвесная система АМТТ сертифицирована

Контроль качества на всех стадиях производства

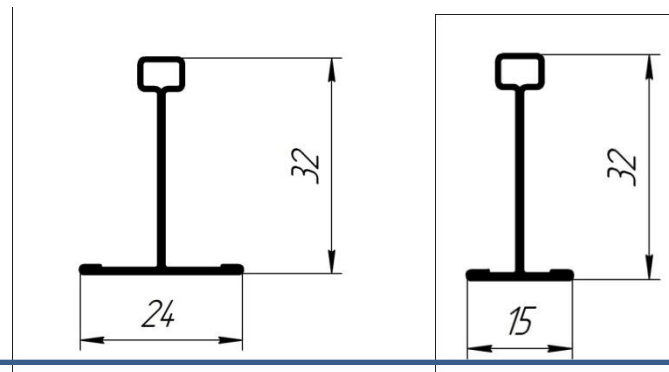
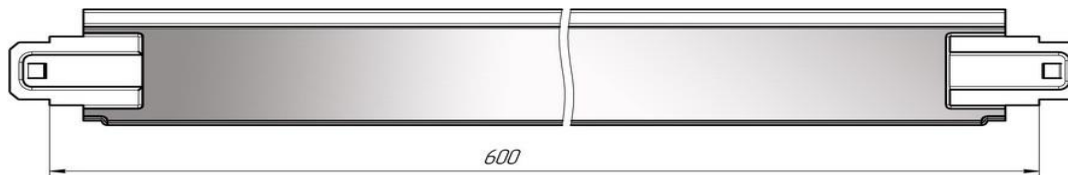
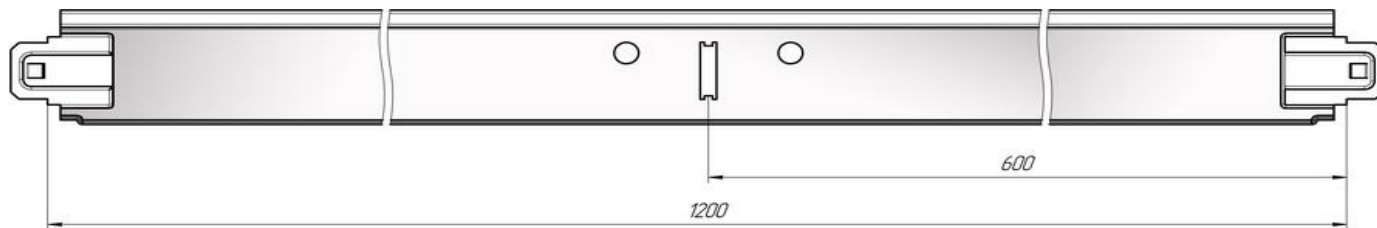
КОНСТРУКТИВНЫЕ ЭЛЕМЕНТЫ ПОДВЕСНОЙ СИСТЕМЫ Т 24, Т 15

профиль	тип профиля	длина, мм	высота, мм
основная направляющая	T24/T15	3700	38 / 38



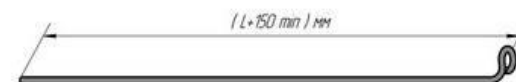
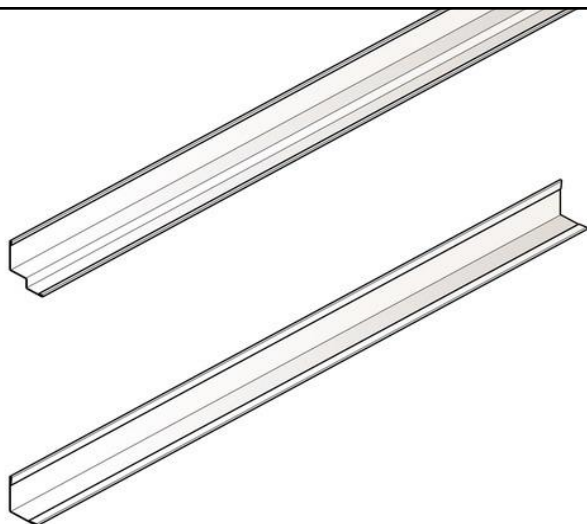
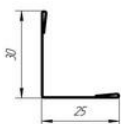
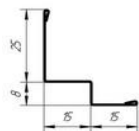
КОНСТРУКТИВНЫЕ ЭЛЕМЕНТЫ ПОДВЕСНОЙ СИСТЕМЫ Т 24, Т 15

профиль	тип профиля	длина, мм	высота, мм
поперечная направляющая	T24/T15	1200	32 / 32
поперечная направляющая	T24/T15	600	32 / 32



КОНСТРУКТИВНЫЕ ЭЛЕМЕНТЫ ПОДВЕСНОЙ СИСТЕМЫ Т 24, Т15

комплектующие	тип профиля	длина, мм	высота, мм
Угол 30*25 белый L=3м (обычный/ступенчатый)	30x25/15x8x 15x25	По запросу	30/33
Угол 30*25 серый/черный L=3м (обычный/ступенчатый)	30x25/15x8x 15x25	По запросу	30/33
Угол 30*25 суперхром/золото L=3м	30x25/15x8x 15x25	По запросу	30/33
Пружина-подвес	прут	от 50 <small>L (длина подвески в мм)</small>	



НЕСУЩАЯ СПОСОБНОСТЬ ПОДВЕСНОЙ СИСТЕМЫ Т 24, Т15



T15

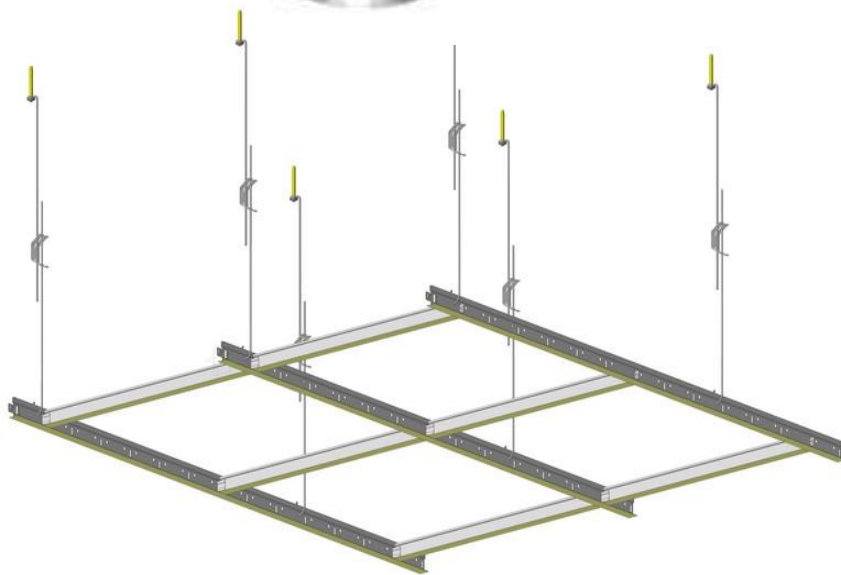
Несущая способность системы с кассетами (0,6x 0,6м), при высоте планки Т-профиля 38/ 32 мм:

53 кг/м²

T24

Несущая способность системы с кассетами (0,6x0,6м) ,при высоте планки Т-профиля 38/ 32 мм:

53 кг/м²



**** отклонения в пределах 3 мм**

МОНТАЖ ПОДВЕСНОЙ СИСТЕМЫ Т 24, Т15 НА М2

1. Монтаж пристенного уголка по периметру потолка.
2. Фиксация основных направляющих 3700 мм к потолочному перекрытию параллельно друг другу на расстоянии 1200 мм
3. Соединение основных направляющих 3700 мм посредством торцевого замка
4. Монтаж поперечных направляющих 1200 мм посредством торцевых замков между основными направляющими, образуя, ячейки размером 1200 x 600 мм
5. Монтаж поперечных направляющих 600 мм посредством торцевых замков с направляющими 1200 мм, образуя, ячейки размером 600 x 600 мм



ГДЕ КУПИТЬ?

**08136, Украина, Киев (Киево-Святошинский рн)
Крюковщина, ул. Балукова, 1 А**

СКЛАД-ЗАВОД ПРОИЗВОДИТЕЛЬ

тел. +38 044 255 17 77

факс: +38 044 234 02 34

info@amtt.ua

www.open-cell.com.ua

www.open-cell.com.ua