

DIASPEC

Diaphragm Valves for **Specialty Gases Applications**

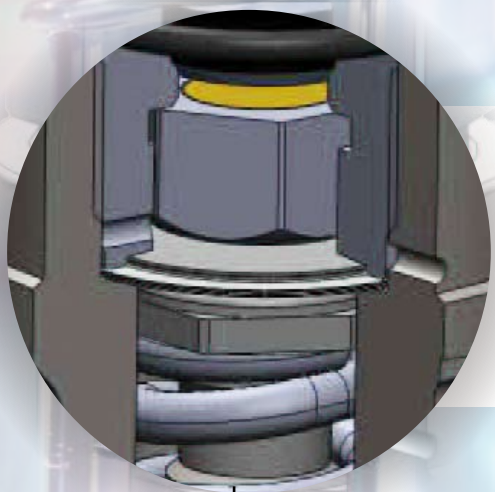


- * Для особо чистых и коррозионных газов
- * Продленный срок службы
- * Верхний шпindel с тефлоновым покрытием
- * Запатентованная система мульти-мембраны
- * Чрезвычайно низкая утечка



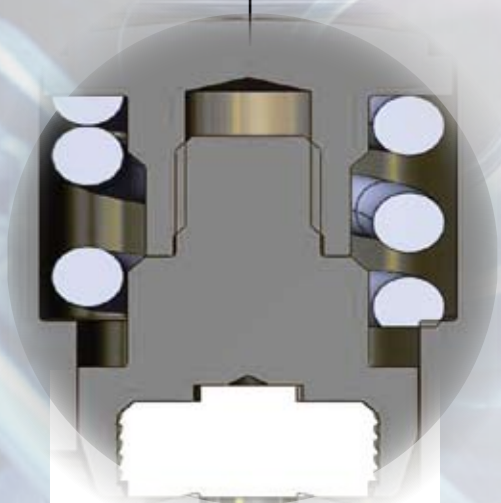
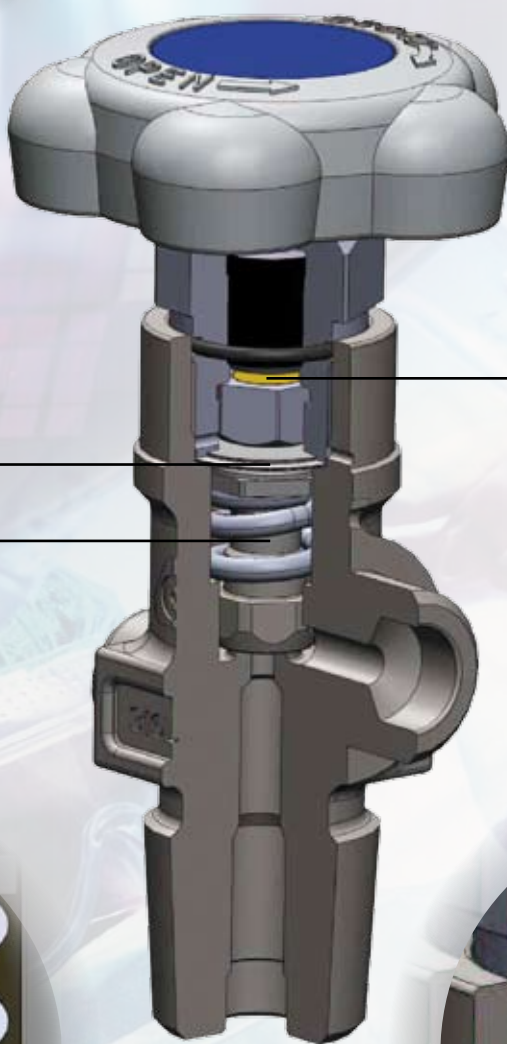
CAVAGNA group

HIGH PRESSURE EQUIPMENT DIVISION

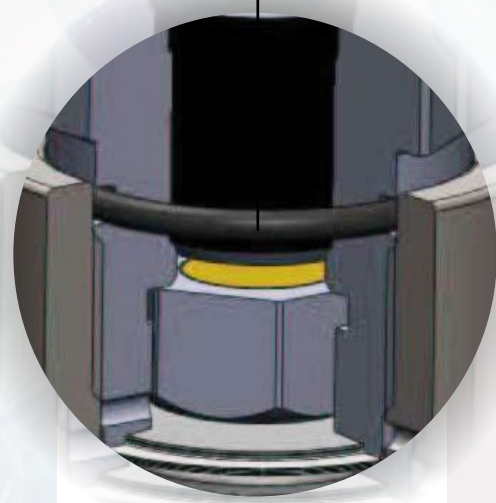


ЗАПАТЕНТОВАННАЯ СИСТЕМА

- Две несвязанные опорные диски для снижения деформаций мембраны
- Четыре связанные мембраны находятся между железной гайкой и корпусом клапана.
- Материал мембран которые находятся в контакте с газом может быть из: Хастеллой® Elgiloy® или из нержавеющей стали AISI 316



Материал уплотнительного клапана не перфорированный для избежания экструзий материала с его места



НЕ ВРАЩАЮЩЕЙСЯ ШПИНДЕЛЬ: гексагональная скользящая геометрия для лучшего контроля

DIASPEC S200

Мембранный вентиль из нержавеющей стали
высокого давления для газов особой чистоты

Ключевые особенности

- Низкий крутящий момент гарантируется благодаря тефлоновому покрытию шпинделя
- Материал уплотнительного клапана защищен от экстремии
- Экстремальная герметичность достигнута путем уплотнения диафрагмы
- Высокая пропускная способность, для быстрого наполнения и вакуума
- Сборка происходит в чистой комнате
- 100% испытание гелием на отсутствие утечки
- Все маркировки на вентиле защищены от повреждений
- Все вентили маркируются "π" в соответствии с директивой ЕС 99/36
- Вентили разработаны в соответствии с EN 10297
- Имеются все стандарты входа и выхода

Дополнительные опций

Доступны различные подключения рейзбы для внутренней трубки
Персонализированный логотип на маховике
Различные настройки разрывной мембраны
Газонепроницаемый колпачок на выходе с цепью
Очищены для применения UHP/ECD
Пригоден для насадки ограничителя потока (DISS)

Технические характеристики

Максимальное рабочее давление: 200 бар
Испытательное давление: 240 бар
Температура: -40°C +65°C
утечка гелия ставка:
- внутренний: 10^{-7} мбар/сек
- внешнее: 10^{-7} мбар/сек
- безопасность: 10^{-8} мбар/сек

Кэффициент потока CV: 0,4
Отверстие: 4 мм
Срок эксплуатации: > 2000 циклов

Материалы

Материал корпуса: AISI 303 AISI 316 L
Мембрана: Хастеллой
нержавеющая сталь:
Шпиндель: AISI 430F
AISI 316 L
Материал уплотнительного клапана: PA 6.6
PCTFE
Разрывная мембрана: никеля - AISI 316L
AISI 316 L

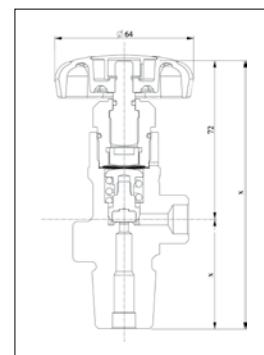
Соответствует всем требованиям EN 10297

Оформления заказа

V = вентиль
D = мембранный
A5 = корпус AISI 316 L
Уплотнительный клапан: PCTFE
Мембрана: AISI 316 L
Хастеллой или Нержавеющая сталь

N = Семья
OS = Тип Газа
Прогрессивный номер: для определения персонализаций заказчика, разные рейзба для входа и выхода, тип разрывной мембраны.

Пример: VDA5NOS001



DIASPEC B200

Мембранный вентиль из латуни высокого
давления для газов особой чистоты

Ключевые особенности

- Низкий крутящий момент гарантируется благодаря тефлоновому покрытию шпинделя
- Материал уплотнительного клапана защищен от экстремии
- Экстремальная герметичность достигнута путем уплотнения диафрагмы
- Высокая пропускная способность, для быстрого наполнения и вакуума
- Сборка происходит в чистой комнате
- 100% испытание гелием на отсутствие утечки
- Все маркировки на вентиле защищены от повреждений Прочные кованые корпуса из латуни производятся группой Savagla
- Все вентили маркируются "π" в соответствии с директивой ЕС 99/36
- Вентили разработаны в соответствии с EN 10297
- Имеются все стандарты входа и выхода

Дополнительные опций

Хромирование или никелировка
Персонализированный логотип на маховике
Различные настройки разрывной мембраны
Очищены для применения UHP/ECD
Пригоден для насадки ограничителя потока (DISS)
Газонепроницаемый колпачок на выходе с цепью

Технические характеристики

Максимальное рабочее давление: 230 бар
Испытательное давление: 276 бар
Температура: -40°C +65°C
утечка гелия ставка:
- внутренний: 10^{-7} мбар/сек
- внешнее: 10^{-7} мбар/сек
- безопасность: 10^{-8} мбар/сек

Кэффициент потока CV: 0,4
Отверстие: 4 мм
Срок эксплуатации: > 2000 циклов

Материалы

Материал корпуса: Латунь
Мембрана: Хастеллой
нержавеющая сталь
Шпиндель: Латунь
Материал уплотнительного клапана: PA 6,6
PCTFE
Разрывная мембрана: никель
AISI 316 L

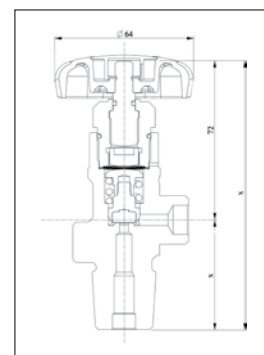
Соответствует всем требованиям EN 10297

Оформления заказа

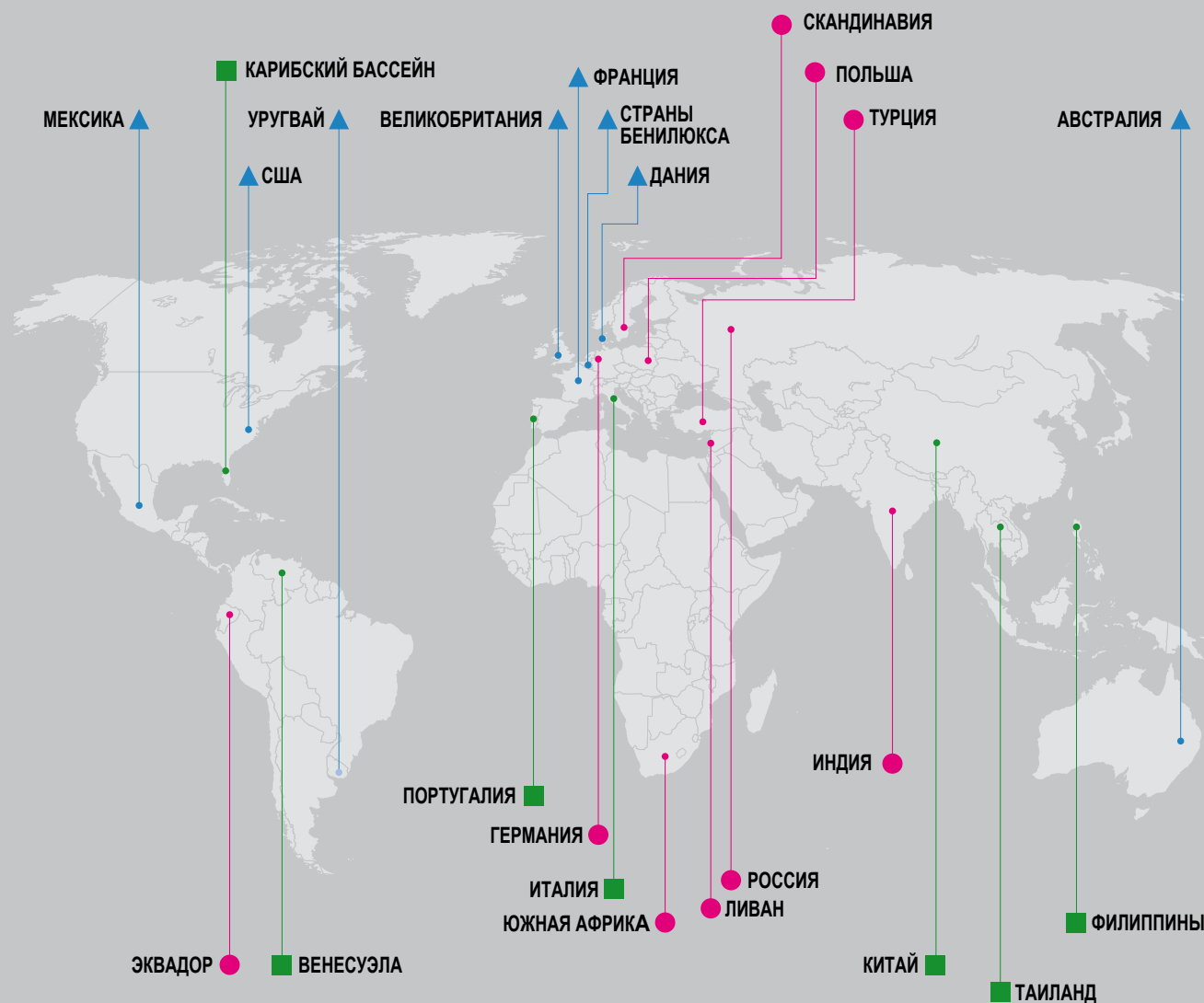
V = вентиль
D = мембранный
A3 = корпус из латуни
Уплотнительный клапан: PCTFE
Мембрана: Хастеллой или Нержавеющая сталь

N = Семья
OS = Тип Газа
Прогрессивный номер: для определения персонализаций заказчика, разные рейзба для входа и выхода, тип разрывной мембраны.

Пример: VDA3NOS001



(Торгово-) Распределительная сеть



- Фабрики
- Офисы
- ▲ Торговое сеть



cavagna group

HIGH PRESSURE EQUIPMENT

DIVISION

PERGOLA s.r.l. - Via Statale n.11/13 - 25010 Ponte S.Marco di Calcinato (BS) - Italy - Tel. +39 030 9663111 - Fax +39 030 9980894
www.cavagnagroup.com