



LAUDEL

Страница 04 - 05		<u>Топки вертикальные</u>
Страница 06 - 10		<u>Топки 850</u>
Страница 11 - 16		<u>Топки 800</u>
Страница 17 - 25		<u>Топки 700</u>
Страница 26		<u>Топки-вставки 800</u>
Страница 27 - 29		<u>Топки-вставки 700</u>
Страница 30		<u>Топки-вставки 600</u>
Страница 31		<u>Топка-вставка Compact</u>

LAUDEL



Специалист отопительного оборудования

Качество материалов

Камера сгорания топки полностью из чугуна. Этот материал по своей природе идеален для отопительных приборов, он накапливает и аккумулирует тепло для последующей его отдачи.

Монтаж отдельных деталей осуществляется на заводе с помощью болтов и гаек или анкерных болтов. Герметичность обеспечивается с помощью жароустойчивой мастики.

Другие компоненты (дверной шнур, тампон для стекла, картон) не содержат асбеста.

Дверное стекло из стеклокерамики выдерживает температуру до 750°С. Оно ни в коем случае не может треснуть или расплавиться от высоких температур, так как оно имеет коэффициент расширения равный 0.

Энергетические параметры

Полностью
из
чугуна

Полностью из чугуна, с уникальной площадью обмена, наши аппараты наиболее мощные. По своей природе, чугун - идеальный материал для отопительного оборудования, он накапливает тепло для последующей его отдачи.

Номинальная мощность, выраженная в кВт, представляет "настоящую мощность" полученную пользователем в нормальном режиме горения.

При создании новой топки нашим отделом исследований и развития, мощность измеряется в лаборатории сертифицированной NF.

Изнашиваемые съемные части

Все части, находящиеся в непосредственном соприкосновении с огнем, съемны:

- задняя стенка, подставка для дров, дефлектор, решетка.

Поэтому они могут быть заменены в случае износа нашим сервисом по вопросам гарантии.

Надежность

Все наши аппараты протестированы в лаборатории сертифицированной EN, и только после этих испытаний и тщательных тестов, AFNOR выдает лэйбл NF или соответствие нормам безопасности декрета № 93-1185 от 22 Октября 1993.

Естественно, все аппараты NF соответствуют норме по отоплению NF D 35.376. Топки-вставки, оборудованные турбинами и к тому же соответствуют нормам ЕС.

Мы продолжаем наш технологический прогресс, и все наши аппараты соответствуют норме EN 13229.

Безопасность

Полная и понятная инструкция по установке, по использованию и содержанию, позволяет вам точно знать, что нужно сделать для вашей полной безопасности в соответствии с правилами и D.T.U. Но если вам необходима дополнительная информация для того, что бы осуществить правильную установку, Вы можете обратиться к установщикам.

Гарантия
5 лет



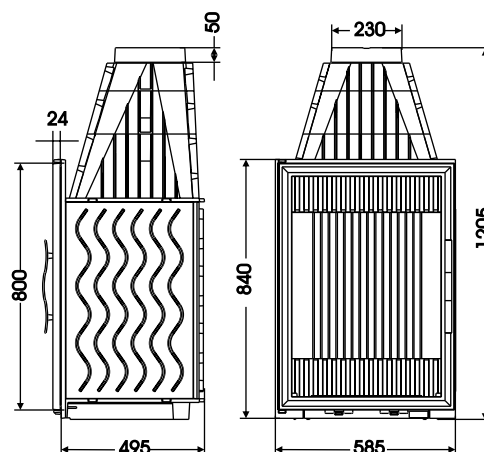
Manhattan - Арт. 6550-56

Мощность **16 кВт** - продолжительное
Соответствие норме EN 13229
Давление в дымоходе от 12 до 14 Па
Ширина полена 50 см



188 Kg

	Ширина мм	Высота мм	Глубина мм
Габарит	585	1205	495
Топка	520	600	378
Фасад	585	840	
Стекло	500	730	4
Дверь	575	800	24
Вставка	590	1250	500



Гарантия
5 лет

Т
О
П
К
И

5



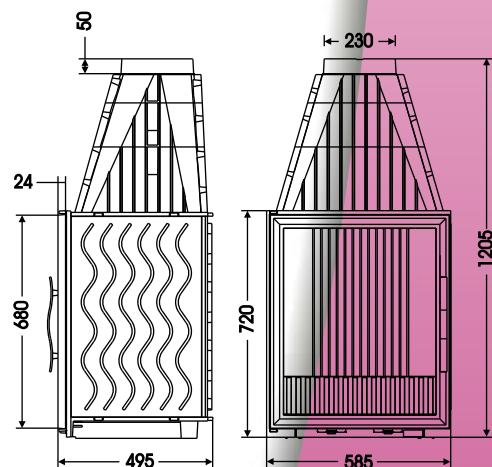
Brooklyn - Арт. 6540-56

Мощность **16 кВт** - продолжительное
Соответствие норме EN 13229
Давление в дымоходе от 12 до 14 Па
Ширина полена 50 см



182 Kg

	Ширина мм	Высота мм	Глубина мм
Габарит	585	1205	495
Топка	520	600	378
Фасад	585	720	
Стекло	500	610	4
Дверь	575	680	24
Вставка	590	1250	500



LAUDEL

850

LAUDEL

Гарантия
5 лет

Т
О
П
К
И



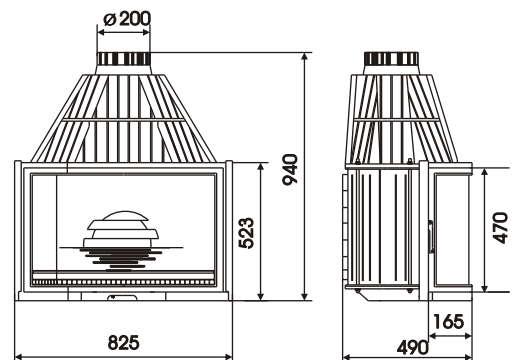
Prismatique угловая - Арт. 6382-56
* версия левосторонняя Арт. 6383-56

Мощность **16 кВт** - продолжительное
Соответствие норме EN 13229
Давление в дымоходе от 12 до 14 Па
Ширина полена 60 см



210 Kg

	Ширина мм	Высота мм	Глубинамм
Габарит	825	940	490
Топка	640	400	380
Фасад	825	523	
Стекло	200+560	430	4
Дверь	755	470	175
Вставка	830	1000	550



Гарантия
5 лет

Т
О
П
К
И

7

Prismatique угловая с подъемом - Арт. 6884-56

* правосторонняя версия Арт. 6883-56

Открытие двери - боковое и вертикальное

Мощность **12 кВт**

Соответствие норме NF D 35 - 376

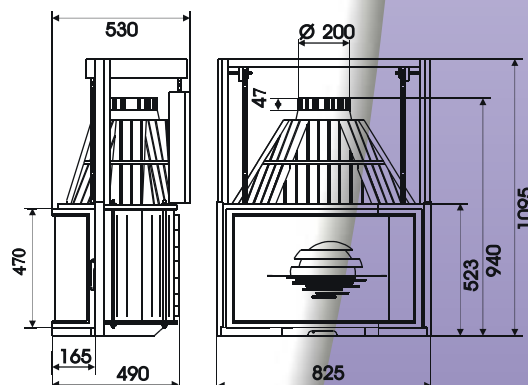
Давление в дымоходе от 12 до 14 Па

Ширина полена 60 см



245 Kg

	Ширина мм	Высота мм	Глубина мм
Габарит	825	1095	490
Топка	640	400	380
Фасад	825	523	
Стекло	200+560	430	4
Дверь	755	470	175
Вставка	830	1150	550



LAUDEL

850

LAUDEL

Гарантия
5 лет

ТОПКИ



Prismatique - Арт. 6385-56

Мощность **16 кВт**

Соответствие норме NF D 35 - 376

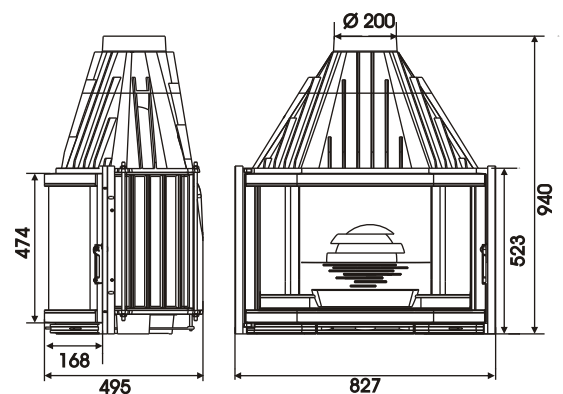
Давление в дымоходе от 12 до 14 Па

Ширина полена 64 см

	Ширина мм	Высота мм	Глубина мм
Габарит	827	940	495
Топка	640	400	380
Фасад	795	523	
Стекло	200+420+200	434	4
Дверь	762	472	183
Вставка	830	1000	550



145 Кг



Гарантия
5 лет

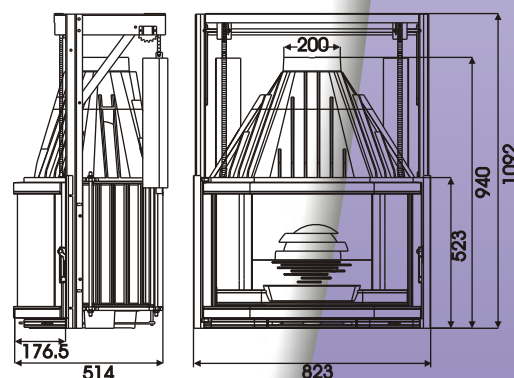
Т
О
П
К
И

9

Prismatique с подъемником - Арт. 6885-56

Открытие двери - боковое и вертикальное
 Мощность **15 кВт** - продолжительное
 Соответствие норме EN 13 229
 Давление в дымоходе от 12 до 14 Па
 Ширина полена 64 см

	Ширина мм	Высота мм	Глубина мм
Габарит	823	1092	530
Топка	640	400	380
Фасад	750	523	
Стекло	200+420+200	434	4
Дверь	762	472	183
Вставка	830	1100	550



188 Кг

LAUDEL

Гарантия
5 лет

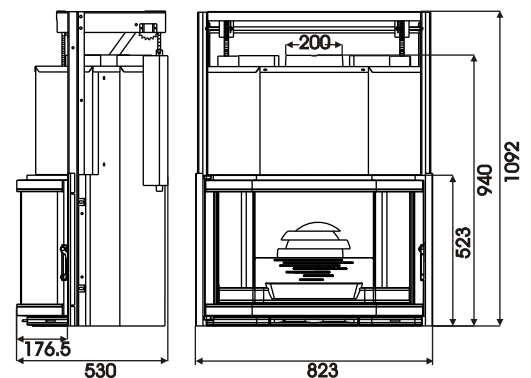


Prismatique с подъемником и накопителем - Арт. 6889-56

Открытие двери - боковое и вертикальное
 Мощность **15 кВт** - продолжительное
 Соответствие норме EN 13 229
 Давление в дымоходе от 12 до 14 Па
 Ширина полена 64 см

	Ширина мм	Высота мм	Глубина мм
Габарит	823	1092	530
Топка	640	400	380
Фасад	750	523	
Стекло	200+420+200	434	4
Дверь	762	472	183
Вставка	830	1100	550

196 Kg



Гарантия
5 лет

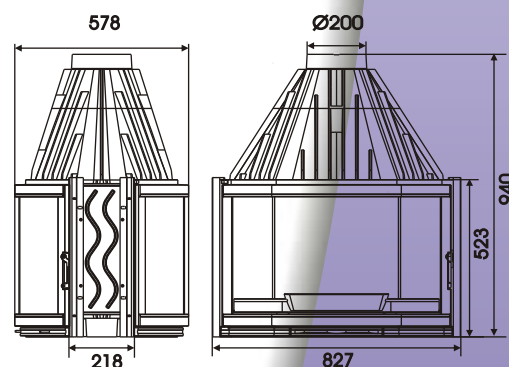
Т
О
П
К
И



Prismatique двухсторонняя - Арт. 6388-56

Открытие двери - боковое
Мощность **12 кВт** - продолжительное
Соответствие норме EN 13 229
Давление в дымоходе от 12 до 14 Па
Ширина полена 64 см

	Ширина мм	Высота мм	Глубина мм
Габарит	827	940	578
Топка	640	400	400
Фасад	795	523	
Стекло	200+420+200	434	4
Дверь	762	472	183
Вставкат	830	1000	580



138 Кг

LAUDEL

Гарантия
5 лет

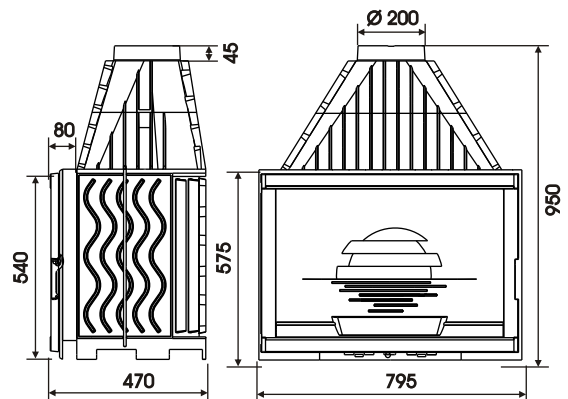
ТОПКИ

12



Grande Vision - Арт. 6280-56

Мощность **15 кВт** - продолжительное
Соответствие норме EN 13 229
Давление в дымоходе от 12 до 14 Па
Ширина полена 61 см



165 Kg

	Ширина мм	Высота мм	Глубина мм
Габарит	795	950	470
Топка	630	465	310
Фасад	795	575	
Стекло	701	463	4
Дверь	775	540	26
Вставка	800	1000	500

Гарантия
5 лет

Т
О
П
К
И



Panoramique - Арт. 6285-56

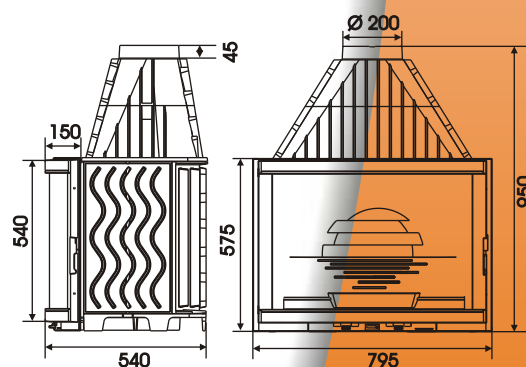
Мощность **15 кВт** - продолжительное
Соответствие норме EN 13 229
Давление в дымоходе от 12 до 14 Па
Ширина полена 61 см

13



177 Kg

	Ширина мм	Высота мм	Глубина мм
Габарит	795	950	540
Топка	630	465	310
Фасад	795	575	
Стекло	655 радиус 900	464	4
Дверь	760 радиус 900	540	26
Вставка	800	1000	600



LAUDEL



LAUDEL

Гарантия
5 лет

Т
О
П
К
И

14

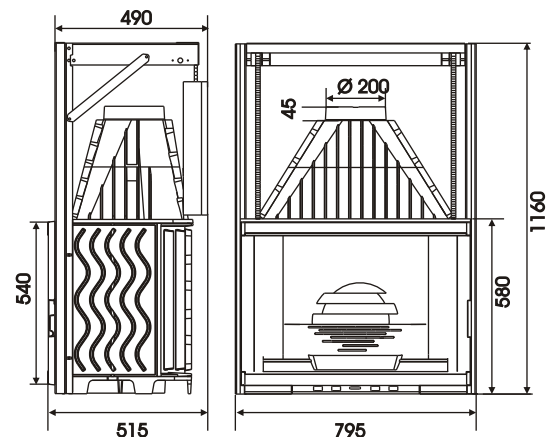


Grande Vision с подъемником - Арт. 6886-56

Открытие двери - боковое и вертикальное
Мощность **14 кВт** - продолжительное
Соответствие норме EN 13 229
Давление в дымоходе от 12 до 14 Па
Ширина полена 61 см

	Ширина мм	Высота мм	Глубина мм
Габарит	795	1160	515
Топка	630	465	310
Фасад	795	575	
Стекло	682	463	4
Дверь	760	540	26
Вставка	800	1200	520

198 Kg





Гарантия
5 лет

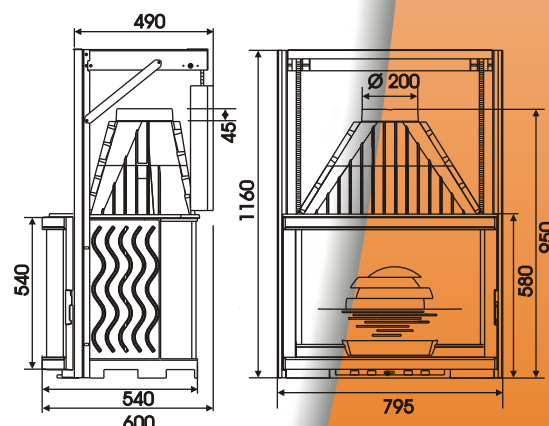
Т
О
П
К
И

15

Рапоративе с подъемником - Арт. 6887-56

Открытие двери - боковое и вертикальное
 Мощность **14 кВт** - продолжительное
 Соответствие норме EN 13 229
 Давление в дымоходе от 12 до 14 Па
 Ширина полена 61 см

	Ширина мм	Высота мм	Глубина мм
Габарит	795	1160	600
Топка	630	465	310
Фасад	795	575	
Стекло	655 радиус 900	464	4
Дверь	700 радиус 900	540	26
Вставка	800	1200	600



203 Кг

LAUDEL

Гарантия
5 лет

ТОПКИ

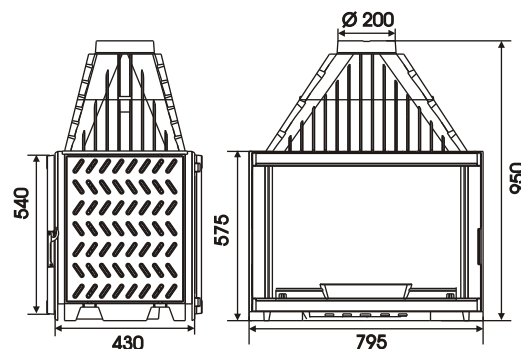
16



Vision двухсторонняя - Арт. 6282-56

Открытие двери - боковое
 Мощность **12 кВт** - продолжительное
 Соответствие норме EN 13 229
 Давление в дымоходе от 12 до 14 Па
 Ширина полена 61 см см

	Ширина мм	Высота мм	Глубина мм
Габарит	795	950	510
Топка	630	465	330
Фасад	795	575	25
Стекло	701	463	4
Дверь	760	540	25
Вставка	800	1000	430



164 Кг

Гарантия
5 лет

Т
О
П
К
И

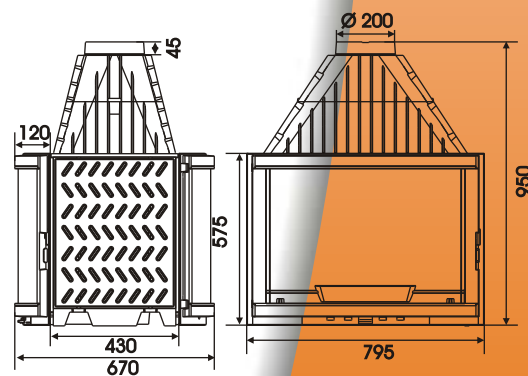


17

Рапоратіве двухстороння - Арт. 6288-56

Открытие двери - боковое
 Мощность **12 кВт**
 Соответствие норме NF D 35 - 376
 Давление в дымоходе от 12 до 14 Па
 Ширина полена 61 см

	Ширина мм	Высота мм	Глубина мм
Габарит	795	950	670
Топка	630	465	330
Фасад	795	575	
Стекло	655 радиус 900	464	4
Дверь	700 радиус 900	540	25
Вставка	800	1000	430



191 Kg

LAUDEL

700

LAUDEL

Гарантия
5 лет

ТОПКИ

18



Grande Vision - Арт. 6270-56

Мощность **15 кВт** - продолжительное

Соответствие норме EN 13 229

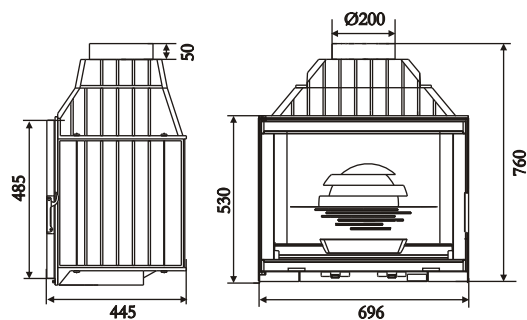
Давление в дымоходе от 12 до 14 Па

Ширина полена 55 см



130Kg

	Ширина мм	Высота мм	Глубина мм
Габарит	696	760	445
Топка	580	415	305
Фасад	696	520	
Стекло	613	428	4
Дверь	680	485	25
Вставка	700	800	500



Гарантия
5 лет

Т
О
П
К
И



Panoramique - Арт. 6275-56

Мощность **14 кВт** - продолжительное

Соответствие норме EN 13 229

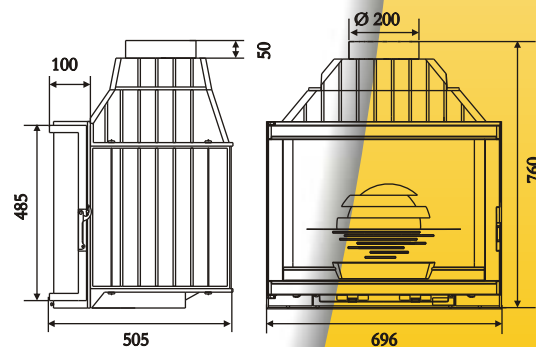
Давление в дымоходе от 12 до 14 Па

Ширина полена 55 см



130 Kg

	Ширина мм	Высота мм	Глубина мм
Габарит	696	760	505
Топка	580	415	378
Фасад	696	520	
Стекло	628 радиус 900	428	4
Дверь	679	486	25
Вставка	700	800	500



LAUDEL

Гарантия
5 лет

Т
О
П
К
И

20



Prismatique - Арт. 6370-56

Мощность **14 кВт** - продолжительное

Соответствие норме EN 13 229

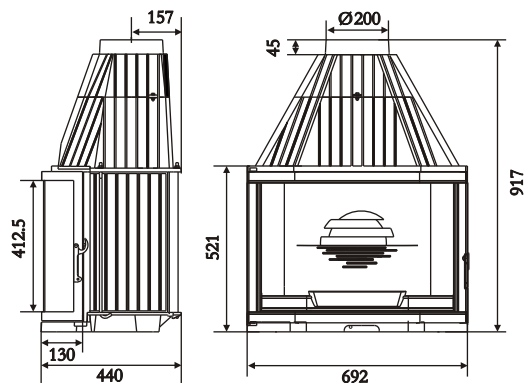
Давление в дымоходе от 12 до 14 Па

Ширина полена 55 см



145 Kg

	Ширина мм	Высота мм	Глубина мм
Габарит	692	917	440
Топка	610	410	320
Фасад	692	521	
Стекло	130+420+130	430	4
Дверь	670	470	26
Вставка	700	1000	500



Гарантия
5 лет

Т
О
П
К
И



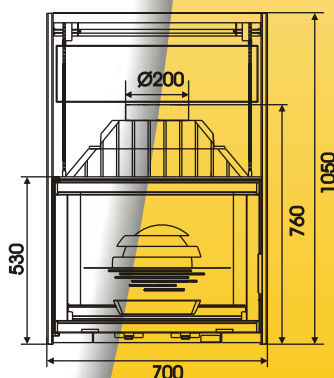
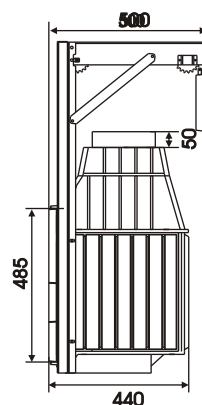
Grande Vision с подъемником - Арт. 6876-56

Открытие двери - боковое и вертикальное
 Мощность **14 кВт** - продолжительное
 Соответствие норме EN 13 229
 Давление в дымоходе от 12 до 14 Па
 Ширина полена 55 см



162 Kg

	Ширина мм	Высота мм	Глубина мм
Габарит	700	1050	500
Топка	580	415	305
Фасад	692	520	
Стекло	597	419	4
Дверь	664	485	25
Вставка	705	1055	505



LAUDEL

700

LAUDEL

Гарантия
5 лет

ТОПКИ

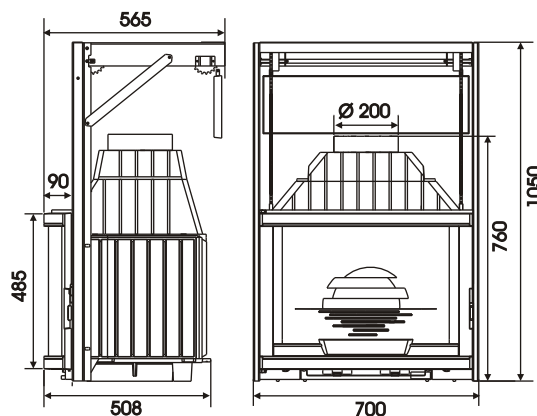
22



Рапортіше с подъемником - Арт. 6877-56

Открытие двери - боковое и вертикальное
 Мощность **14 кВт** - продолжительное
 Соответствие норме EN 13 229
 Давление в дымоходе от 12 до 14 Па
 Ширина полена 55 см

	Ширина мм	Высота мм	Глубина мм
Габарит	700	1050	565
Топка	580	415	378
Фасад	696	520	
Стекло	628 rayon 900	428	4
Дверь	664	485	25
Вставка	705	1055	570



165 Kg

Гарантия
5 лет

Т
О
П
К
И



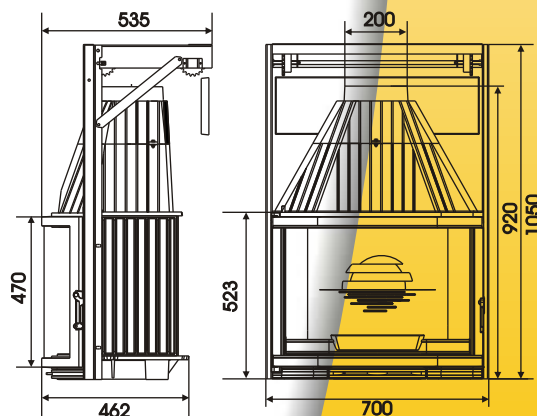
Prismatique с подъемником - Арт. 6873-56

Открытие двери - боковое и вертикальное
Мощность **14 кВт** - продолжительное
Соответствие норме EN 13 229
Давление в дымоходе от 12 до 14 Па
Ширина полена 55 см



180 Kg

	Ширина мм	Высота мм	Глубина мм
Габарит	700	1050	535
Топка	610	410	320
Фасад	692	523	
Стекло	130+420+130	430	4
Дверь	670	470	25
Вставка	705	1100	600

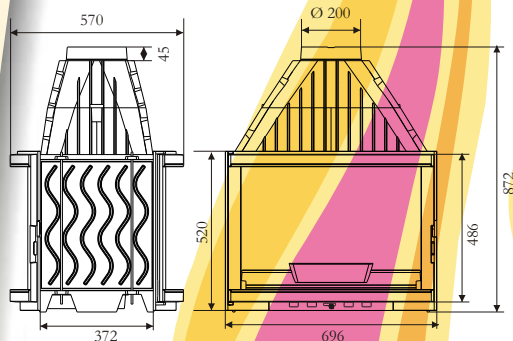


LAUDEL

Рапотагіе двухсторонняя

- Арт. 6272-56

Открытие двери - боковое
 Мощность **10 кВт** - продолжительное
 Соответствие норме EN 13 229
 Давление в дымоходе от 12 до 14 Па
 Ширина полена 55 см



	Ширина мм	Высота мм	Глубина мм
Габарит	696	872	570
Топка	580	415	315
Фасад	696	520	
Стекло	623 радиус 900	428	4
Дверь	679	486	25
Вставка	700	900	400

141Кг

Гарантия
5 лет

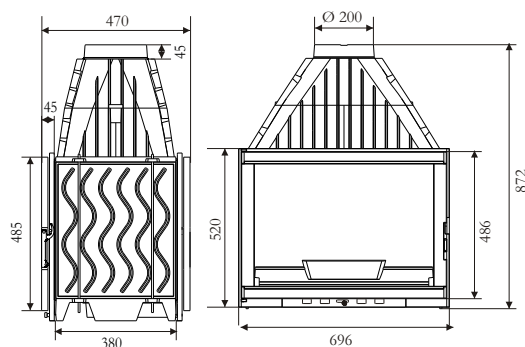


Grande Vision двухсторонняя

- Арт. 6278-56

Открытие двери - боковое
 Мощность **10 кВт** - продолжительное
 Соответствие норме EN 13 229
 Давление в дымоходе от 12 до 14 Па
 Ширина полена 55 см

	Ширина мм	Высота мм	Глубина мм
Габарит	696	872	470
Топка	580	415	305
Фасад	696	520	
Стекло	613	428	4
Дверь	680	485	21
Вставка	700	900	400



137 Кг

Гарантия
5 лет



Арт. 6276-54



Арт. 6277-54



Арт. 6279-54



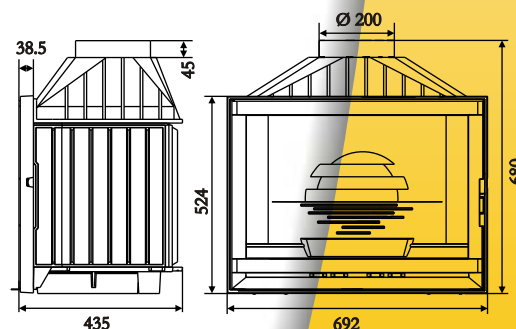
Compact - Арт. 6274-54

Мощность **14 кВт** - продолжительное
Соответствие норме EN 13 229
Давление в дымоходе от 12 до 14 Па
Ширина полена 55 см



120 Kg

	Ширина мм	Высота мм	Глубина мм
Габарит	692	680	435
Топка	580	415	305
Фасад	692	524	
Стекло	613	397	4
Дверь	680	485	25
Вставка	700	700	500



LAUDEL



LAUDEL

Т
О
П
К
И
-
В
С
Т
А
В
К
И

Гарантия
5 лет



Grande Vision - Арт. 6681-56

Мощность **15 кВт** - продолжительное
Соответствие норме EN 13 229
Давление в дымоходе от 12 до 14 Па
Ширина полена 55 см

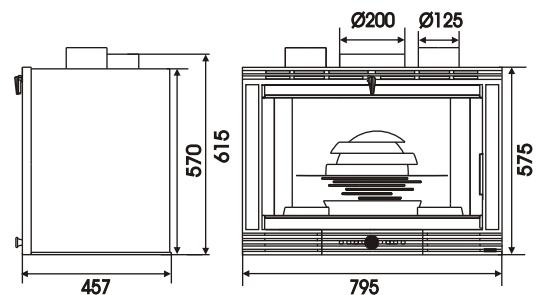
Оборудование :

- 3 движка тяги
- 2 выхода горячего воздуха Ø 125 сверху
- 2 турбины 160 м3/ч
- 2 скорости
- Термический предохранитель.



148 Kg

	Ширина мм	Высота мм	Глубина мм
Габарит	795	615	457
Топка	574	420	290
Фасад	795	575	
Стекло	613	397	4
Дверь	680	442	20
Вставка	800	630	500



Гарантия
5 лет



Арт. 6675-56



Арт. 6677-56



Арт. 6679-56

Grande Vision - Арт. 6671-56

Мощность **14 кВт** - продолжительное

Соответствие норме EN 13 229

Давление в дымоходе от 12 до 14 Па

Ширина полена 55 см

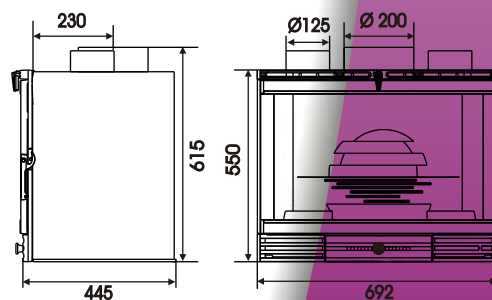
Оборудование :

- 3 движка тяги
- 2 выхода горячего воздуха Ø 125 сверху
- 2 турбины 160 м³/ч
- 2 скорости
- Термический предохранитель.



142 Kg

	Ширина мм	Высота мм	Глубина мм
Габарит	692	615	445
Топка	574	420	290
Фасад	692	550	
Стекло	613	397	4
Дверь	680	442	20
Вставка	700	630	500



LAUDEL

Гарантия
5 лет



Panoramique - Арт. 6676-56

Мощность **14 кВт** - продолжительное

Соответствие норме EN 13 229

Давление в дымоходе от 12 до 14 Па

Ширина полена 55 см

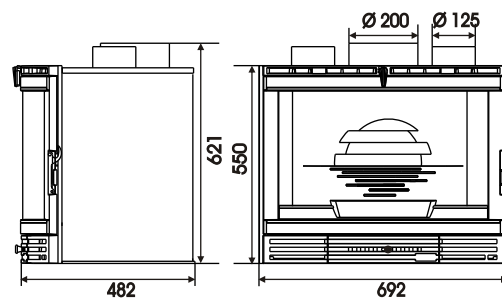
Оборудование :

- 3 движка тяги
- 2 выхода горячего воздуха Ø 125 сверху
- 2 турбины 160 м3/ч
- 2 скорости
- Термический предохранитель.



145 Kg

	Ширина мм	Высота мм	Глубина мм
Габарит	692	621	482
Топка	574	361	355
Фасад	692	550	
Стекло	616 радиус 750	395	4
Дверь	665	435	16
Вставка	700	630	500



Гарантия
5 лет



Prismatique - Арт. 6673-56

Мощность **14 кВт** - продолжительное

Соответствие норме EN 13 229

Давление в дымоходе от 12 до 14 Па

Ширина полена 55 см

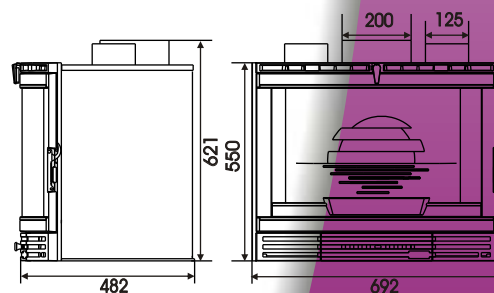
Оборудование :

- 3 движка тяги
- 2 выхода горячего воздуха Ø 125 сверху
- 2 турбины 160 м³/ч
- 2 скорости
- Термический предохранитель.



145 Kg

	Ширина мм	Высота мм	Глубина мм
Габарит	692	620	510
Топка	574	361	385
Фасад	692	550	
Стекло	130+420+130	404	4
Дверь	175+425+175	437	16
Вставка	700	630	550



LAUDEL

600

LAUDEL

ТОПКИ-ВСТАВКИ

Гарантия
5 лет

Turbo - Арт. 6660-56

Мощность **10 кВт** - продолжительное
Соответствие норме EN 13 229
Давление в дымоходе от 12 до 14 Па
Ширина полена 45 см

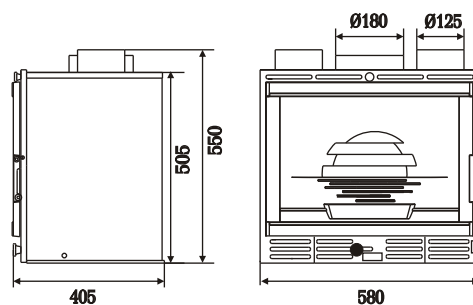
Оборудование :

- 3 движка тяги
- 2 выхода горячего воздуха Ø 125 сверху
- 2 турбины 100 м3/ч
- Термический предохранитель.



100 Kg

	Ширина мм	Высота мм	Глубина мм
Габарит	580	550	405
Топка	485	340	280
Фасад	580	510	
Стекло	495	350	4
Дверь	555	410	16
Вставка	590	560	450



Гарантия
5 лет

С
О
М
Р
А
С
Т



Топки-вставки С 550 - Арт. 6678-54

Мощность **14 кВт** - продолжительное

Соответствие норме EN 13 229

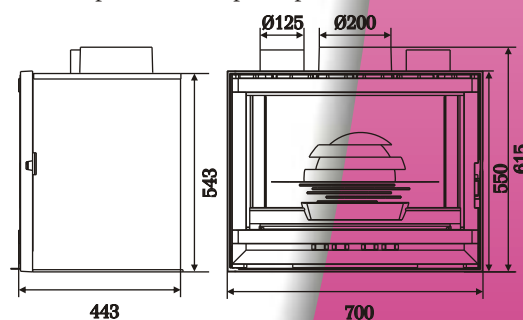
Давление в дымоходе от 12 до 14 Па

Ширина полена 55 см

Оборудование :

- 3 движка тяги
- 2 выхода горячего воздуха Ø 125 сверху
- 2 турбины 160 м³/ч
- 2 скорости
- Термический предохранитель.

	Ширина мм	Высота мм	Глубина мм
Габарит	700	615	443
Топка	575	340	290
Фасад	700	615	
Стекло	613	397	4
Дверь	675	530	
Вставка	705	650	450



150 Kg

LAUDEL

LAUDEL 

BP 03

08350 DONCHERY

Tél +33 (0) 3 24 27 71 71

Fax +33 (0) 3 24 26 62 42

КАМИННЫЕ ТОПКИ И ВСТАВКИ ИЗ ЧУГУННОГО ЛИТЬЯ

фирм: "INVICTA", "LAUDEL" (Франция)

ИНСТРУКЦИЯ ПО МОНТАЖУ И ЭКСПЛУАТАЦИИ

ОГЛАВЛЕНИЕ

Оглавление	3
Общая компоновка	4
Описание и работа	5-7
Соединение с горловиной дымоборника	8
Установка топки (вставки) в существующий камин	9-11
Дымопровод	12-13
Подсоединение к дымоходу	14
Вентиляция	15
Рекомендации по уходу	16-17
Определение мощности	18
Выбор дров	18
Гарантийные обязательства	19

КАМИННЫЕ ТОПКИ И ВСТАВКИ ИЗ ЧУГУННОГО ЛИТЬЯ

ИНСТРУКЦИЯ ПО МОНТАЖУ И ЭКСПЛУАТАЦИИ

Типовая компоновка

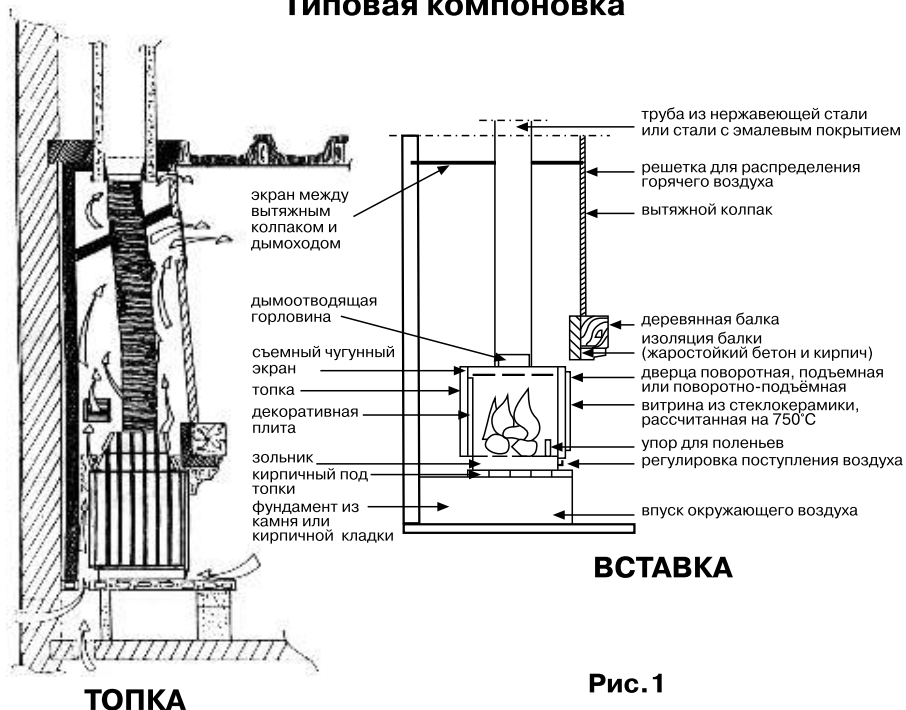


Рис. 1

Наша ответственность распространяется на поставку топki. Монтаж топki должен проходить в соответствии с предписаниями настоящей инструкции и общими правилами проведения монтажа и осуществляться квалифицированными специалистами, работающими на предприятиях, способных взять на себя полную ответственность за все работы.

ОБЩИЕ СВЕДЕНИЯ

Каминные топки фирм "INVICTA", "LAUDEL" предназначены для сжигания в них твердого топлива (древесина) с целью обогрева помещений.

НАЗНАЧЕНИЕ АППАРАТА

В соответствии с требованиями СНиП 2.04.05-91* "Отопление, вентиляция и кондиционирование", НПБ 252-98 "Аппараты теплогенерирующие, работающие на различных видах топлива. Требования пожарной безопасности. Методы испытаний", ППБ 01-93** "Правила пожарной безопасности в Российской Федерации", топки и вставки каминные фирм "INVICTA", "LAUDEL" допускается использовать:

- в детских дошкольных, амбулаторно-поликлинических учреждениях и приравненных к ним помещениях;
- в жилых помещениях;
- в помещениях с временным пребыванием людей (до 2-х часов в сутки).

Запрещается устанавливать каминные в промышленные помещения категорий А, Б, В, а также в гаражах и других помещениях с наличием горючих

ОПИСАНИЕ

Устройство включает узел, элементы которого изготовлены из литого чугуна FT 20 и связаны между собой специальным растробным соединением. При этом герметичность обеспечивается с помощью жаростойкой мастики.

Узел удерживается посредством резьбовых соединений, особым образом размещенных вне топливника.

Все комплектующие устройства уплотнение дверцы, подкладка стекла, керамокартон (во вставках) не содержат асбеста.

Топки снабжены встроенной системой рекуперативной циркуляции отработанного воздуха, состоящей из переборок, расположенных на всех внешних поверхностях топливника (за исключением серий с призматическими топками).

Устройства имеют двойную стенку топки, образованную декоративной плитой типа «Таде», поддерживаемой в верхней части с помощью экрана (за исключением серий с призматическими топками).

Для снятия и повторной установки этой плиты предварительно необходимо снять экран (за исключением серий с призматическими топками).

ОСОБЕННОСТИ ЭКСПЛУАТАЦИИ

Рекомендуемое топливо

Наши устройства рассчитаны исключительно на дрова: дубовые, грабовые, буковые и т. п.

Твердые породы предпочтительнее мягких (тополя, ивы и т. п.).

Из-за слишком интенсивного возгорания смолосодержащие породы использовать не рекомендуется.

Влажность сжигаемого топлива не должна превышать 20% (это соответствует древесине, выдержанной в течение 2 лет в защищенном и хорошо вентилируемом месте).

Сырые дрова менее эффективны и дают больше креозота; кроме того, использование сырых или невыдержанных дров приводит к приглушению пламени и накоплению избыточного количества креозота, что чревато печным пожаром.

Запрещенное топливо

Твердое минеральное топливо, например уголь и т. п.

Экзотические породы дерева: красное дерево, фрамирея, аукумея и т.п.

Древесина, находившаяся в соленой среде.

Запрещается использовать для сжигания или для облегчения возгорания химические вещества или же жидкости типа масла, спирта, мазута, нафталина и т. п.

Загрузка

В ходе загрузки управлять дверцей осторожно; если горловина дымоборника снабжена заслонкой, последняя должна быть открыта.

Максимальная загрузка: 3-4 полена диаметром 12-15 см.

При необходимости в медленном горении перед загрузкой следует погасить пламя; необходимо избегать укладку новых дров на чрезмерно раскаленные уголья.

Из-за слишком интенсивного возгорания и быстрого появления сажи в дымоходе смолосодержащие породы использовать не рекомендуется.

Важные указания

- Перегрев устройства опасен.
- Топить прибор следует не более 5 часов, после чего дать ему полностью остыть.
- Категорически не рекомендуется поддерживать пламя забрасыванием опилок щепок, побегов виноградной лозы, соломы, картона.
- Запрещается сжигать мусор, пакеты и т. п.
- Во избежание ожогов не прикасаться к работающей топке и не подпускать к ней детей.
- Не делать слишком высокий огонь.
- Категорически воспрещается изменять размер окон для впуска поддерживающего горения воздуха.
- Запрещается демонтировать топливник.

Работа закрытой топки и закрытой вставки

Розжиг; выпуск первичного воздуха, поддерживающего горение

С передней стороны зольника расположен регулируемый шибер для выпуска первичного воздуха.

Предусмотрены три режима работы, выбор которых осуществляется показанной на рис. 2 движковой рукояткой управления.

В устройствах, оснащенных заслонкой горловины дымоборника, заслонку при розжиге следует открыть.

Режимы работы:

- 1 замедленный
- 2 нормальный
- 3 интенсивный

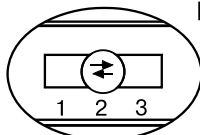
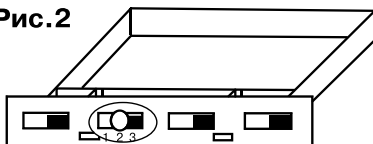
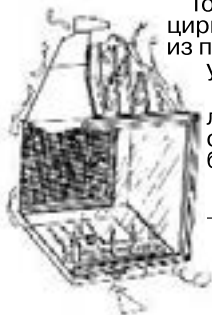


Рис.2



Во время загрузки соблюдать осторожность в обращении с дверцей

ТОПКА



Топка снабжена встроенной системой рекуперативной циркуляции отработанного теплого воздуха. Система состоит из перегородок, находящихся на всех наружных поверхностях устройства.

Тепловая энергия, высвобождающаяся при сгорании топлива, движением нагретого воздуха продвигается в дымоборник, а затем с помощью диффузора распределяется в близлежащей комнате или комнатах.

Обогрев помещений осуществляется:

- за счет теплового излучения от всех чугунных и стеклянных частей топки;
- за счет конвекции воздуха, циркулирующего в вытяжном колпаке кожуха и распределяемого в близлежащем помещении или помещениях.

ВСТАВКА

Вставка снабжена встроенной системой рекуперативной циркуляции отработанного теплого воздуха. Система выполнена в форме перевернутой буквы U и охватывает топливник. Система включает:

- нижнюю горизонтальную чугунную коробку, в которой осуществляется выпуск окружающего воздуха по обе стороны от зольника и через просвет под цоколем вставки;
- вертикальную коробку из стального листа, подвергнутого электроцинкованию;
- верхнюю горизонтальную коробку из стального листа, подвергнутого электроцинкованию.



Тепловая энергия, высвобождающаяся при сгорании топлива, передается воздуху, который циркулирует в пространстве между наружными стенками чугунной топки (снабженными лопатками и образующими радиатор) и коробками из стального листа и выталкивается по обе стороны вытяжного колпака в комнату, где установлен камин, и/или с помощью воздухопроводов, помещаемых на верхнюю горизонтальную коробку, в другие комнаты жилища.

Кроме того, теплотворная способность каминной вставки дополняется за счет:

- излучения, идущего от чугунных и стеклянных частей топки
- конвекции воздуха, циркулирующего в вытяжном колпаке обшивки и выпускаемого в помещение, в котором находится вставка.

Стыковка соединительного дымопровода с горловиной дымоборника топки и вставки

Во всех случаях стыковки топок и вставок с соединительным дымопроводом рекомендуется выдерживать диаметр выходной части горловины

ВСТАВКИ



ТОПКИ



ВНИМАНИЕ!

В устройствах, снабженных поворотным регулятором тяги, в дымовой трубе необходимо выполнить два выреза, при отсутствии которых труба будет мешать вращению оси заслонки.

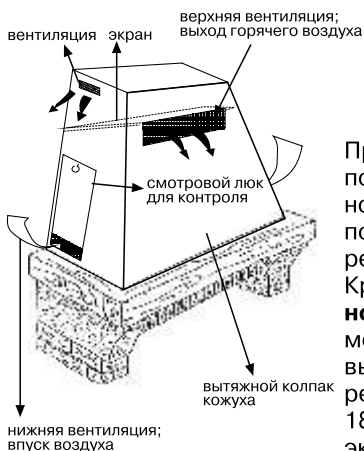


Рис.4

СОХРАНИТЕ ЭТИ УКАЗАНИЯ!

При наличии соединительного трубопровода последний должен быть доступен для визуального контроля на любом своем участке либо непосредственно, либо через смотровой люк или решетку в вытяжном колпаке.

Кроме того, **нельзя обойтись без фронтальной или боковой вентиляции** пространства между верхней плоскостью топки и потолком вытяжного колпака, для чего используются решетки или рассеиватели сечением не менее 18 дм² (рис. 5); между потолком колпака и экраном также нужны небольшие вентиляционные решетки.

Установка вставки в имеющийся камин

Перед помещением вставки в камин следует подготовить её присоединение к дымоходу. Вначале необходимо с помощью металлического листа или любого иного огнестойкого и жаропрочного материала закрыть верх внутренней части камина.

В этом экране необходимо предварительно проделать отверстие для пропускания сквозь него соединительного дымопровода (рис. 6).

Если пространство между верхней частью вставки и верхней частью топочного отсека достаточно для проникновения туда руками, раструбное соединение с горловиной дымосборника можно выполнять непосредственно.

перекрытие имеющегося дымохода металлическим листом, кирпичами, панелями из минераловаты или иных жаропрочных материалов

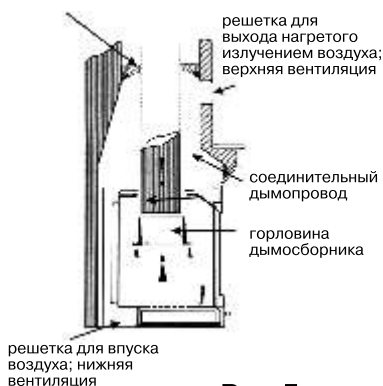


Рис.5

В противном случае чугунную горловину следует демонтировать.

Горловина дымосборника зафиксирована в своем гнезде с внутренней стороны топливника, что позволяет присоединять вытяжную трубу к аппарату даже при отсутствии свободного пространства между верхней частью кожуха и верхней частью очага (рис. 6). Присоединение несложно и выполняется следующим образом:

- закрыть основание дымохода (см. рис. 6);
- освободить экран, затем приподнять его и сместить в сторону, потянув на себя для его извлечения;
- при этом придерживать декоративную заднюю стенку камина;
- извлечь заднюю стенку;
- с помощью ключа ВТР/2 мм снять ручку управления заслонкой;
- с помощью ключа 17 отвинтить большую гайку на передней стенке и
- извлечь пружину (для модельного ряда 700);
- отвинтить болт, удерживающий заслонку регулировки тяги, и извлечь весь узел;
- с помощью ключа 13 (для модельного ряда 700) или 10 (для модельного ряда 600) отвинтить 3 болта крепления горловины дымосборника;
- опустить соединительный дымопровод в топливник вставки, помещенной в свой отсек (рис. 6);
- выполнить раструбное соединение между горловиной и соединительным дымопроводом, пропущенным во вставку (рис. 6);
- всё поднять и вновь привинтить горловину к верхней части топливника

ВНИМАНИЕ!

–Не забудьте о необходимости фронтальной или боковой вентиляции пространства, заключенного между верхней частью аппарата и экраном из огнестойкого материала, отделяющим основание дымохода от входа в топочный отсек. Вентиляция предполагает наличие впуска свежего воздуха снизу и выхода горячего воздуха в верхней части. Свободное поперечное сечение впускного и выпускного окон должно быть не менее 18 дм².

Соблюдение вышеизложенных указаний создает два преимущества:

–увеличение эксплуатационной безопасности.

–получение дополнительного тепла за счет циркуляции воздуха вокруг

Фирма не несет ответственности за монтаж, осуществленный вразрез с предписаниями настоящей инструкции, а также за использование вспомогательных средств, непригодных для проведения монтажа.

ВНИМАНИЕ!

–При установке каминной топки и вставки следует руководствоваться положениями СНиП 2.04.05-91*, СНиП 3.03.01-87, ППБ 01-93*, “Правил производства работ, ремонта печей и дымовых каналов” - ВДПО, 1991 и настоящей инструкцией.

Установка топки в имеющийся или перестраиваемый камин

Устройство можно помещать в любой работоспособный камин, выполненный из негорючих материалов.

Монтаж исключает при этом удаление какой-либо части каменной кладки с целью увеличения пространства, необходимого для встраивания топки (вставки).

При обнаружении в кладке камина разрушений или дефектов камин перед монтажом топки (вставки) следует надлежащим образом отремонтировать.

Промежутки и зазоры между фасадной кладкой и кладкой очага подлежат долговременному заделыванию с помощью огнеупорной мастики.

Если камин будет соприкасаться со стенками топки (вставки), со стенок, а также из пространства в пределах этих стенок (с полов, стен, потолков в месте установки камина) должны быть удалены все горючие и разрушающиеся под действием тепла материалы. Температура поверхности стенок должна быть не выше 50°C в доступных и не выше 65°C в недоступных местах (рис. 6-7).

Для соблюдения этих параметров может понадобиться изоляция. Это негорючие изоляторы достаточной толщины, например:

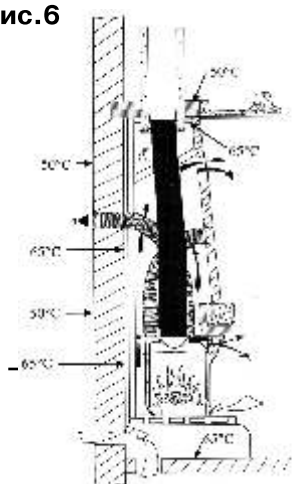
- термостойкая минеральная вата с алюминиевым покрытием;
- керамические волокна с алюминиевым покрытием.

Изолятор может быть дополнен воздушной прослойкой.

Изоляционные работы должны выполняться с особой тщательностью.

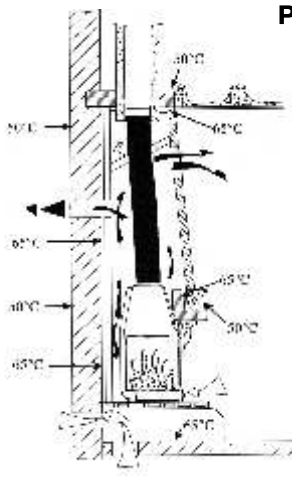
ВСТАВКА

Рис. 6



ТОПКА

Рис. 7



Дымоход

При необходимости выполняется предварительная прочистка дымохода и камина.

Перед эксплуатацией дымохода следует проверить его совместимость с топкой (вставкой).

Дымоход подлежит проверке на водо- и воздухопроницаемость, отсутствие слишком резких изгибов и соответствие сечения дымохода сечению дымовой трубы, связывающей его с дымосборником топки (вставки).

Наружная (выходящая на крышу) часть дымохода должна быть изолирована от дождевой воды.

ВНИМАНИЕ! К одной вытяжной системе можно присоединять не более одной топки (вставки).

Хороший дымоход должен быть изготовлен из материала с малой теплопроводностью, что позволяет ему сохранять тепло.

От дымохода требуется герметичность; если для подсоединения топки вы не ставите в каменный дымоход металлический вытяжной дымопровод, следует провести предварительную проверку стенок дымохода на герметичность.

В топках с диаметром горловины дымосборника в пределах 200 мм минимальное сечение дымохода должно составлять 4 кв.дм (например, 20 x 20); горловины диаметром свыше 200 мм требуют сечение не менее 6,25 дм² (например, 25 x 25).

Сечение дымохода должно быть постоянным. Допустимо наличие не более двух наклонов: соответствующие углы в вертикальной плоскости не должны превышать 45° для дымоходов высотой до 5 м и 20° для более высоких конструкций.

Наружная часть дымохода должна выходить за пределы кровли (или любых других, более высоких конструкций, расположенных рядом) не менее, чем на 40 см.

При высоких дымоходах (свыше 1,80 м) в них рекомендуется устраивать люковые затворы для прочистки. Эти затворы за счет всасывания облегчают выделение сажи.

Тяга, создаваемая дымоходом, должна быть достаточной, но не превышать определенные значения.

У основания дымохода требуется разрежение порядка 5-10 Па, в связи с чем почти во всех случаях необходим соответствующий ограничитель тяги.

Примечание. Ограничитель тяги должен быть виден и доступен из комнаты, в которой установлен камин. При уменьшении тяги он должен автоматически закрываться (регулировка происходит при воздействии внешнего воздуха, находящегося в вытяжном колпаке).

Будьте особо внимательны к состоянию уже имеющихся дымоходов. Нередко они либо слишком старые, либо плохо сочетаются с новой топкой. Их эксплуатация может быть сопряжена с повышенным риском засорения. Чаще же всего они не рассчитаны на температуры порядка + 500°С, свойственные дыму, идущему от топок с открытым пламенем.

Во избежание рисков мы рекомендуем прокладывать по всей высоте дымохода из кирпичной кладки вытяжные трубы.

Аналогичным образом следует поступать и при наличии дымоходов слишком большого сечения. Нагреваемый объем в них слишком велик, что может затруднить работу топки.

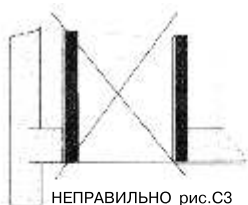
ВАЖНЫЕ УКАЗАНИЯ

Кроме повышенного внимания к состоянию имеющегося дымохода следует уделить особое внимание месту крепления соединительного дымопровода к имеющемуся дымоходу.

Помните, что неправильный монтаж чаще всего приводит к несчастным случаям.

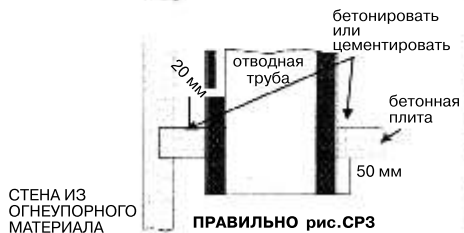
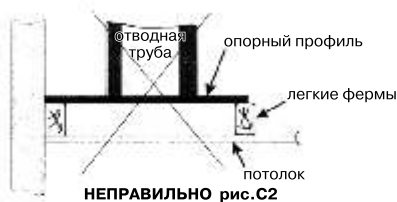
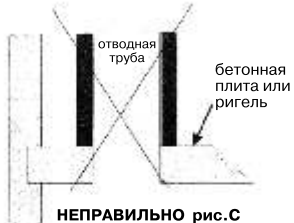
Ниже представлены **правильные** и **неправильные** варианты.

Монтаж ДЫМОХОДА



трубопровод из нерж. стали с универсальным жаростойким покрытием; на крыше временная заглушка

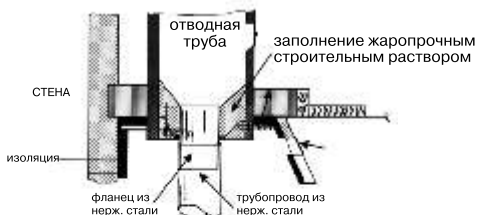
трубопровод из нерж. стали с универсальным жаростойким покрытием; в качестве трассеры бетонная плита



Стыковка с дымоходом при наличии максимальных гарантий стойкости и надежности последнего

К упомянутым гарантиям относят:

1. Жаростойкость по отношению к продуктам сгорания.
2. Идеальную герметичность.
3. Достаточное поперечное сечение.



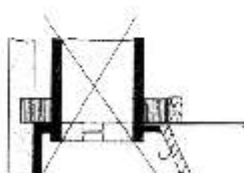
ПРАВИЛЬНО рис. CD7

стыковка с дымоходом с помощью муфты из нерж. стали
раструбное соединение мин. 40 мм

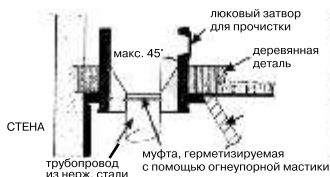
герметичная заделка
жаропрочным
строительным раствором



ПРАВИЛЬНО рис. CD3

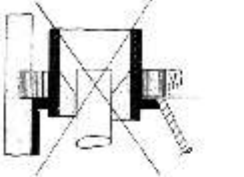


НЕПРАВИЛЬНО рис. CD1



ПРАВИЛЬНО рис. CD4

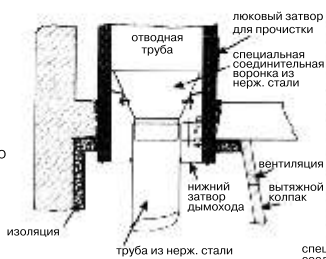
Стыковка трубопровода с дымоходом
не выходит за пределы муфты;
раструбное соединение, мин. 40 мм



НЕПРАВИЛЬНО рис. CD2

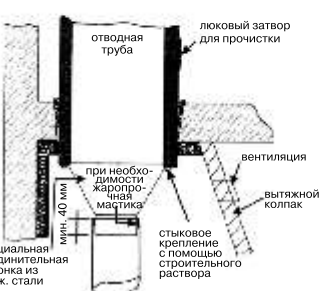
Стыковка трубопровода с дымоходом
выходит за пределы муфты

СТЕНА ИЗ
ОГНЕУПОРНОГО
МАТЕРИАЛА



ПРАВИЛЬНО рис. CD5

Стыковка осуществляется с помощью
спец. детали внутри дымохода; раструбное
соединение дл. мин. 40 мм внутри металл. трубы



ПРАВИЛЬНО рис. CD6

Стыковка осуществляется с помощью
спец. детали под дымоходом;
раструбное соединение дл. мин.
40 мм внутри металл. трубы

ВЕНТИЛЯЦИЯ

ВАЖНЫЕ ЗАМЕЧАНИЯ

ВНИМАНИЕ!

Перегрев аппарата опасен.

Рис.7

Запрещается производить розжиг при наличии в помещении горючих газов.

Если помещение, в котором установлен камин, снабжено системой принудительной вытяжной вентиляции, пониженное давление в комнате может вызвать выход дыма из топки во время розжига.

Работа камина с закрытой топкой или вставкой требует кроме нормативного количества приточного воздуха для замены отработанного - приток дополнительного воздуха.

Необходимо убедиться в том, что воздух, поддерживающий горение, может быть взят в достаточном количестве в комнате, где топка установлена. В тех случаях, когда из-за конструктивных особенностей здания обычный объем поступающего в комнату воздуха не обеспечивает нормальное горение и вентиляцию, следует предусмотреть поступление наружного воздуха через постоянные открытые отверстия сечением не менее 18 дм^2 .

Такое отверстие (или такие отверстия) должны:

- выходить непосредственно наружу или
- сообщаться с пространством, выходящим наружу или
- сообщаться с пространством, позволяющим поступление достаточного количества наружного воздуха.

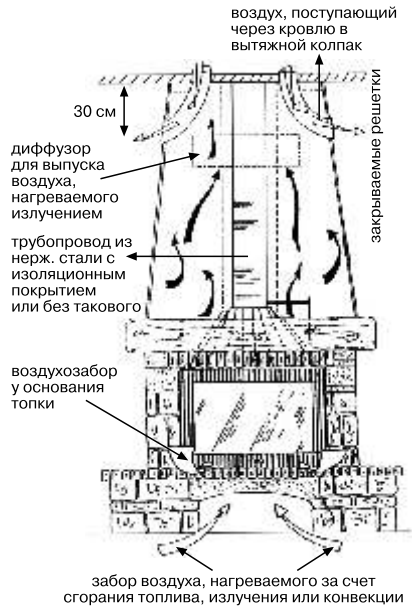
Примечание. (Распределение горячего воздуха.)

Особое внимание следует уделить новым строительным конструкциям, снабженным электрообогревом: они имеют усиленную изоляцию и тщательно законопачены. В таких условиях недостаточный приток кислорода и недостаточная вентиляция жилых помещений могут привести к сбоям в работе камина вплоть до полного прекращения тепловыделения.

Для циркуляции и движения теплого воздуха должны быть созданы соответствующие условия.

Из-за недостаточной вентиляции помещений и их изолированности друг от друга возникают нездоровый микроклимат, посторонние запахи, конденсация влаги, сырость и плесень.

Установка дополнительных аксессуаров или устройств, не входящих в комплект поставки и не рекомендованных фирмой может нарушить работу топки. Вы должны знать действующие в Вашей местности санитарные правила.



Рекомендации по уходу и обслуживанию

Удаление золы

Зола удаляется по необходимости. Для этого следует очистить зольник. Накопившаяся в зольнике зола не должна подходить вплотную к колосниковой решетке. В противном случае:

- решетка не будет охлаждаться и в скором времени может придти в негодность;
- зола будет создавать помехи циркуляции воздуха, поддерживающего горение.

Очистка стеклянных поверхностей

Очистка стекол должна проходить при неостывшей топке.

В продаже имеются различные и несложные в употреблении моющие средства, облегчающие удаление отложений. Необходимо ознакомиться с соответствующими инструкциями. Запрещается использование абразивов.

При замене стекла: 1) ослабить крепежные винты; 2) снять изолирующие и демпферные подкладки. Новое стекло должно быть специальным, выдерживать температуры до 750°C и относиться к типу «стеклокерамика» или «вижн».

Применение иных типов стекла или его заменитель недопустимо

Нельзя закрывать дверцу броском, при закрывании следует придерживать её за ручку. В аппаратах с подъёмной дверцей последнюю необходимо придерживать до полного открывания. Огонь не должен гореть слишком близко к стеклу.

Нельзя эксплуатировать топку с разбитым стеклом.

Запрещается использование горючих жидкостей, жиров и прочих непригодных для каминов видов топлива.

Очистка от креозота

При медленном сгорании древесины образуются смолы и органические пары, которые, вступая в реакцию с водяным паром, выделяющимся из древесины, образуют на стенках остывающей топки слой креозота.

При сгорании или возгорании этих осадков может возникнуть исключительно интенсивное пламя.

Наращивание слоя креозота следует контролировать ежедневно, пока Ваш опыт эксплуатации топки не подскажет Вам оптимальную периодичность очистки.

Не забывайте о том, что скорость накопления креозота обратно пропорциональна интенсивности сгорания топлива. Поэтому если при теплой погоде очистка производится еженедельно, то в холодные периоды креозот можно удалять 1 раз в 2 месяца. Осмотр дымохода на предмет очистки от креозота выполняется также раз в 2 месяца. При необходимости креозот удаляется.

Чтобы предотвратить ежедневное накопление креозота, рекомендуется периодически при закрытой дверце - разжигать в топке интенсивное пламя, что позволяет бороться с отложением смол. Для прочистки труб следует использовать только подходящий инструмент.

Для удобной и безопасной очистки дымохода рекомендуем использовать Полено-Трубочист, производство Франция (780-43-80)

Ознакомьтесь с этими указаниями перед монтажом и пуском в эксплуатацию Вашего аппарата

Рекомендации по уходу и обслуживанию

Согласно типовым санитарным нормам, при использовании в качестве топлива древесины механическую прочистку труб следует выполнять 2 раза в год.

Меры безопасности

- Топку, снабженную кожухом, не следует устанавливать в слишком оживленном месте.
- Предметы, изготовленные из горючих материалов, следует держать на расстоянии не менее 1,5 м от передней части топки. То же относится и к одежде, просушиваемой перед топкой.
- Детям следует объяснить, что топка становится очень горячей и к ней опасно

При эксплуатации камина запрещается:

- Растапливать камин легковоспламеняющимися или горючими жидкостями, пиротехническими веществами;
- Применять в качестве топлива каменный уголь, кокс, торф, жидкие и газообразные виды топлива;
- Сжигать мусор, пакеты и т.д.;
- Переполнять топку топливом, перегревать камин;
- Эксплуатировать камин при разбитом или треснувшем стекле, а также при неисправности кладки камина и дымового канала;
- Не прикасаться к стеклу при работающем камине во избежание ожогов;
- Самостоятельно вносить изменения в конструкцию камина и использовать его не по назначению;
- Удалять сажу из дымового канала путем выжигания;

При возникновении печного пожара примите следующие меры:

Немедленно закройте все источники поступления воздуха, поддерживающего горение:

- а) дверцу топки;
- б) зольный ящик;
- в) расположенную на зольнике ручку регулирования притока первичного воздуха.

Незамедлительно свяжитесь с местной пожарной службой.

Перед установкой аппарата внимательно изучите все указания.

Помните: ошибка может нанести вред людям и собственности.

Не выбрасывайте эти указания.

Как рассчитать необходимую теплоотдачу?

Нет абсолютных правил расчета необходимой теплоотдачи. Последняя зависит от объема обогреваемого помещения, но также и в значительной степени от теплоизоляции этого помещения. В среднем, для обогрева нормально теплоизолированной комнаты при наружной температуре, равной 0°C требуется 40 ккал/ч/м³.

Поскольку 1 кВт соответствует 860 ккал/ч, можно говорить о 50 Вт/м³.

Предположим, Вам необходимо обогреть комнату объемом 150 м³ (10 ч 6 х 2,5 м) в теплоизолированном жилище. Для этого Вам понадобится 150 м³ х 50 Вт/м³ = 7500 Вт или 7,5 кВт. В качестве основного источника обогрева Вам вполне хватит нагревательного устройства мощностью 10 кВт!

Топливо	Ед. измерения	Примерная теплоемкость		Необходимое к-во топлива пересчете на 1 кг сухих дров
		ккал	кВтч	
Сухие дрова (влажность 15%)	кг	3600	4,2	1,00 кг
Намокшие дрова (влажность 50%)	кг	1850	2,2	1,95 кг
Дровяные брикеты	кг	4000	5,0	0,84 кг
Брикеты бурого угля	кг	4800	5,6	0,75 кг
Обычный антрацит	кг	7700	8,9	0,47 кг
Кокс	кг	6780	7,9	0,53 кг
Природный газ	м ³	7800	9,1	0,46 м ³
Мазут	л	8500	9,9	0,42 л
Электричество	кВт/ч	860	1,0	4,19 кВт/ч

Какие дрова выбрать?

Несомненно, одни дрова греют лучше других.

Влажные дрова сгорают труднее. Чем дрова суше, тем они лучше горят.

Такие породы, как бук, чей удельный вес значителен, будут гореть дольше, чем более легкие породы, например, ива. Некоторые виды дров воспламеняются легче других. Дымообразование зависит от вида дров и некоторых специальных свойств, также представляющих интерес, например, от того, насколько легко дрова сгорают, легко ли они расщепляются, присуща ли им ломкость.

ГЛАВНОЕ ЖЕ КОЛИЧЕСТВО ТЕПЛА, КОТОРОЕ СПОСОБЕН ВЫДЕЛЯТЬ КУСОЧЕК ДЕРЕВА.

1 кубометр дров с высоким удельным весом обладает большей теплоемкостью, чем 1 кубометр дров с удельным весом, скорее, незначительным (например, бук по сравнению с тополем).

В нижеприведенной таблице сопоставлены объем и вес различных пород дерева:



1 стер = 1 кубометр дров.

ПОРОДА

граб	400-500
дуб	380-480
бук	350-450
береза	300-400
лиственница	300-400
сосна	300-400
тополь	250-350
ель	250-350
акация	250-350