

FOYER

A

ENCASTRER

1000

Symphonie

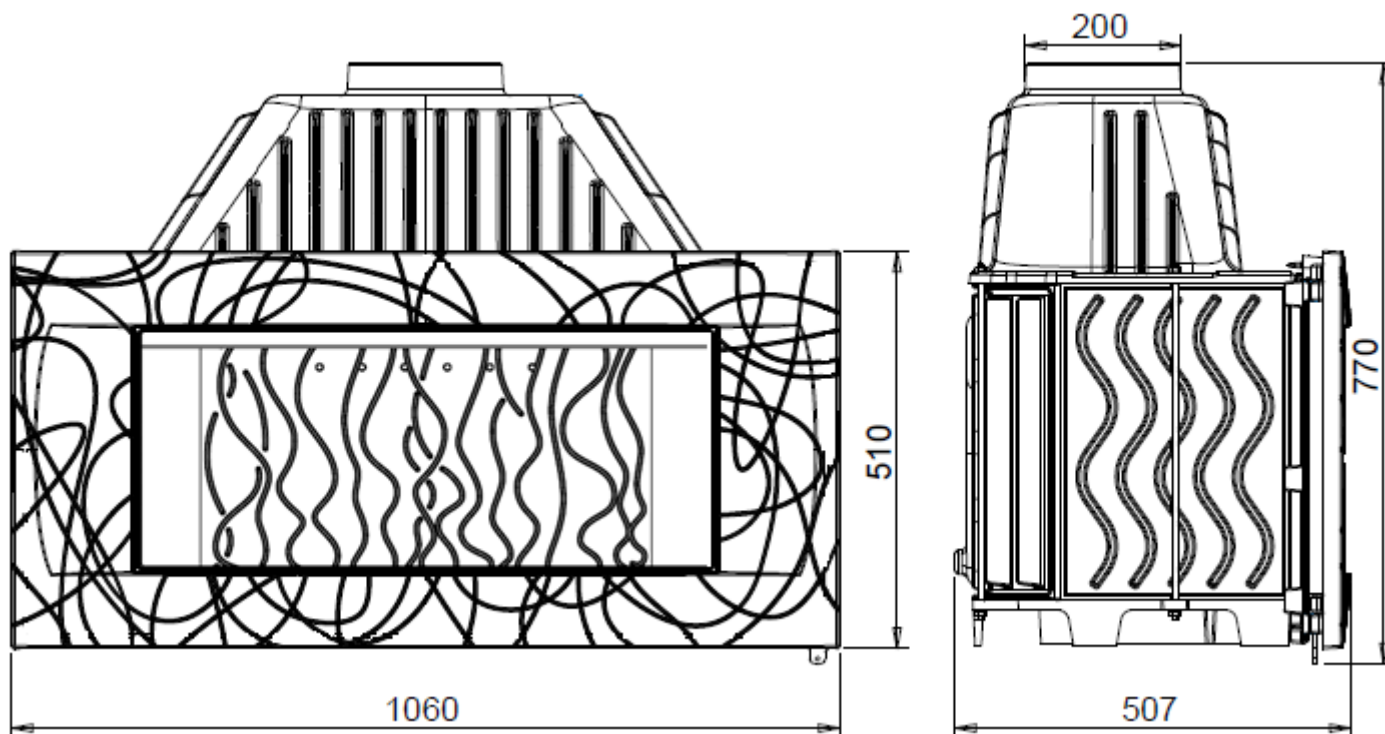
Référence 6523 44

Notice particulière d'utilisation et d'installation

Consulter attentivement ce complément **notice particulière** ainsi que la **notice générale** également livrée avec l'appareil.

Caractéristiques suivant EN 13229 :

Puissance nominale	14 kW
Rendement	75 %
Taux de CO%	0.15 %
Classement Flamme verte	★★★★★
T° fumées	370 °C
Mode de fonctionnement	<i>Continu et Intermittent</i>
Combustible recommandé	Bois / bûches de 33 cm (longueur maxi des bûches 73cm)
Débit massique des fumées	9.8 g/s
Distance par rapport aux matériaux combustibles adjacents :	Latéralement : 8 cm (dont 5 cm d'isolant)
	Au fond : 13 cm (dont 5cm d'isolant)
<small>(caractéristique de l'isolant: laine de roche épaisseur 5 cm, conductivité maxi 0.04W/m°C avec face aluminium côté foyer)</small>	



Caractéristiques de construction :

Masse de l'appareil	187 kg	
Raccordement au conduit de fumée par la buse située sur le dessus de l'appareil	diamètre 200 mm	
Encombrement du foyer	Voir schéma ci-dessus	
Dimensions de la porte	h 510 mm	lg 1060 mm
Vision du feu	h 335 mm	lg 735 mm
Plaque signalétique	rivetée à l'arrière du cendrier	

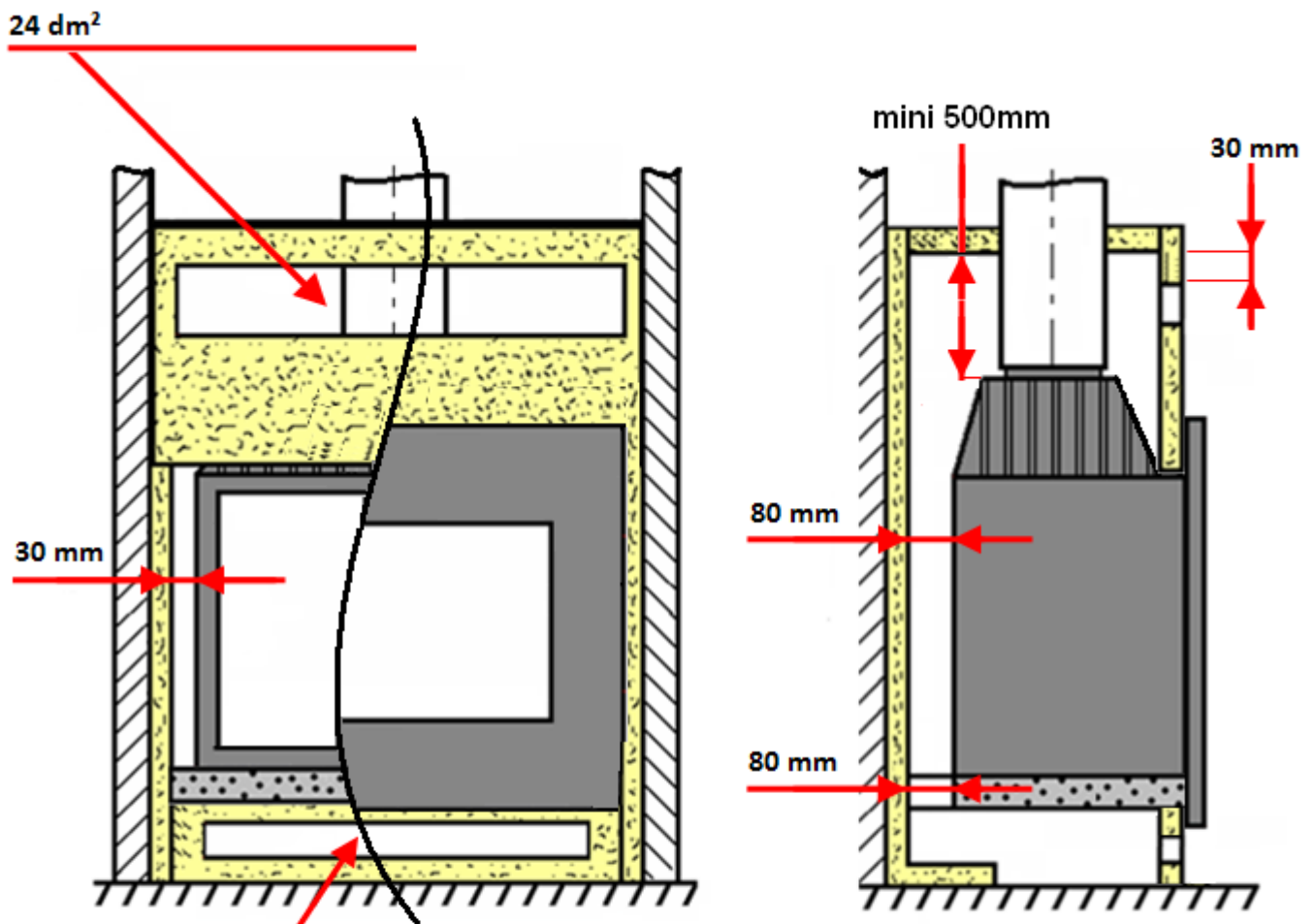
INSTRUCTIONS POUR L'ENCASTREMENT DE L'APPAREIL.

Pour limiter l'échauffement des parois constituant l'habillage de la cheminée à construire à 65K (K = degrés Celsius au dessus de la température ambiante), et obtenir un bon fonctionnement de l'appareil, il est nécessaire de respecter le principe des dispositions du schéma ci-après.




Respecter les dimensions minimales d'encastrement et du circuit d'air de convection (section d'entrée de « l'air à chauffer » et section de sortie de « l'air chaud »).

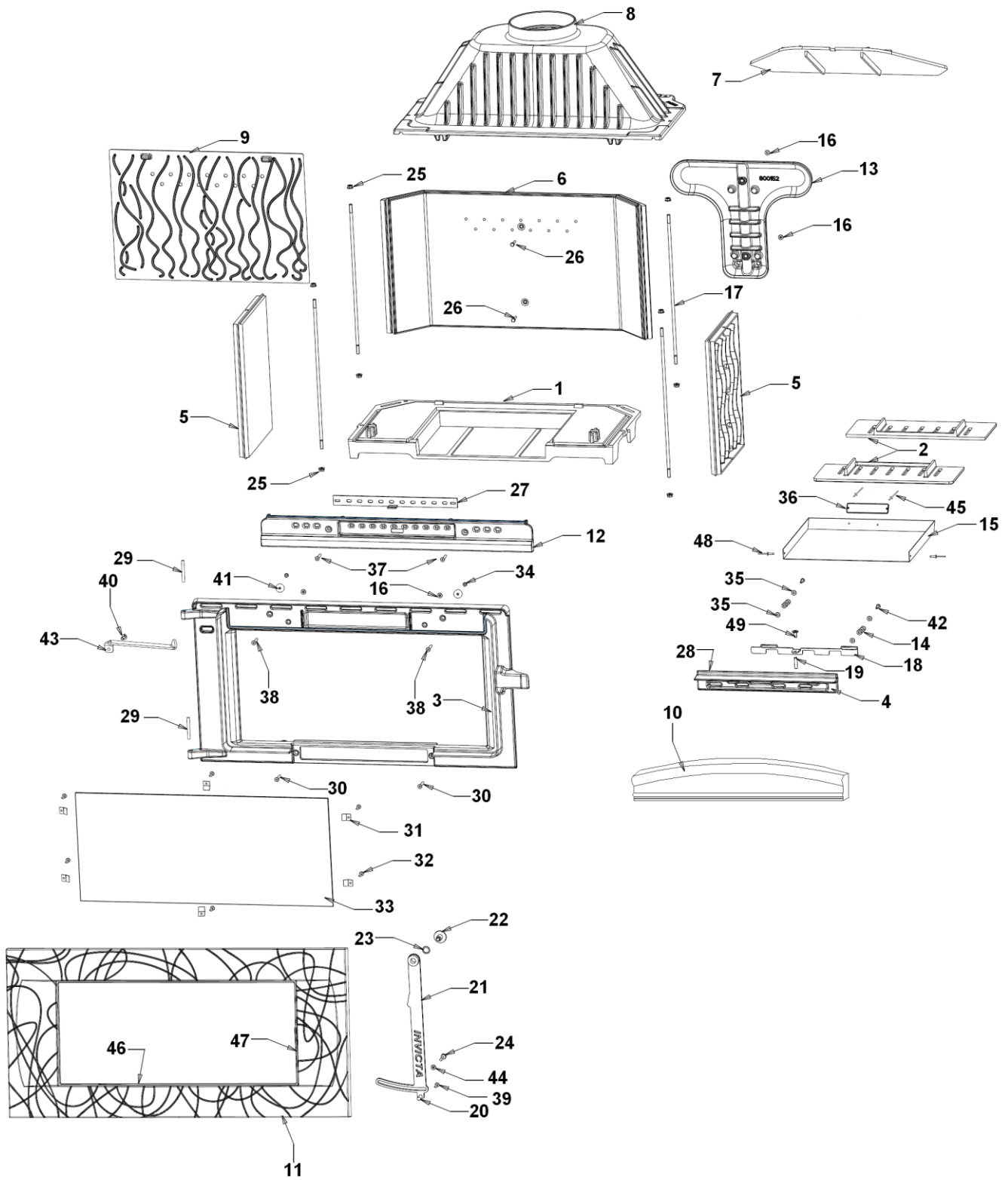
Les dimensions minimales d'encastrement indiquées garantissent l'accès aux organes de manœuvre, une course suffisante pour les organes mobiles, l'accès et le démontage pour les pièces susceptibles d'être remplacées.

Prévoir impérativement une trappe d'accès pour la maintenance du ventilateur.



**Section de l'entrée d'air frais:
8 dm²**

-  laine de roche épaisseur 50 mm conductivité max 0,04W/m°C avec face aluminium côté foyer.
-  béton
-  parois et sol de la cheminée



Symphonie

Repère	Nbr	DESIGNATION	Référence
1	1	Socle	FB60900100
2	2	Grille foyère	FB60800854
3	1	Façade	FB60900142
4	1	Façade cendrier	FB60900148
5	2	Côté réversible	FB60900120
6	1	Fond arrière	FB60900147
7	1	Déфлекteur	F690139B
8	1	Avaloir	FB60900141
9	1	Taque invicta	FB60900140
10	1	Chenet invicta	FB60900110
11	1	Porte symphonie	FB60900144
12	1	Guide air	FB60900149
13	1	collecteur	FB60800152
14	2	Ressort	AS700230
15	1	Tiroir cendrier	AT800313D
16	4	Ecrous embases M6	AV7220060
17	4	Tirant	AS900102A
18	1	Registre primaire	AT900116A
19	1	Bouton inox 65mm	AS700102
20	1	Bouton inox de poignée	AS750120B
21	1	Poignée	AT750120D
22	1	Vis décolletée de poignée	AS750122
23	1	Rondelle ressort Ø16	AV4170171
24	1	Vis décolletée de glissière porte	AS750124
25	8	Ecrous embases M8	AV7220080
26	2	Vis H M6x30mm	AV8406300
27	1	Registre secondaire	AT610115A
28	1m	Joint de façade cendrier D5	AI 303005
29	2	Axe de porte, goupille cannelée 6x 50	AV 6306500
30	2	Vis fhc M8x30	AV8638300
31	6	Attache de vitre	AS 700262
32	6	Vis tête cylindrique de 4 x6	AV 8644060
33	1	Vitre	AX186520
34	2	Ecrou h Ø6	AV 7100060
35	4	Rondelle Ø6	AV 4100060
36	1	Plaque signalétique	PS6523 44
37	2	Vis fhc M6x40	AV8636400
38	2	Vis fhc M8x40	AV8638400
39	1	Vis fhc tuflock M6x16	AV8636169
40	1	Vis fhc M6x10	AV8636100
41	2	Rondelle Ø8	AV4100080
42	2	Vis Th M6x20	AV8406200
43	1	Butée de porte	AT900115A
44	1	Rondelle laiton	AV4100085
45	2	Rivet 3 x8	AV5203080
46	2.6m	Joint de porte D12mm	AI303012
47	2.2m	Joint plat autocollant 3x8	KAI010080
48	2	Rivet 5x16	AV520516
49	1	Vis Bombée hexagonale creuse embasse M6x12	AV8696121

*Symphonie***TRES IMPORTANT**

En complément de ce document, consulter attentivement la « **NOTICE D'INSTALLATION ET D'UTILISATION POUR FOYER ET INSERTS** » fournie avec l'appareil.

CONSEILS D'INSTALLATION

La dépression dans le conduit de fumées doit être comprise entre **6 et 12 Pascals**. Cette mesure est vérifiable en chauffe à l'aide d'un manomètre. **Un modérateur de tirage est nécessaire dans presque tous les cas pour régler le tirage aux valeurs préconisées.**

CONSEILS D'UTILISATION

Utiliser uniquement les combustibles recommandés : Bois sec (Humidité inférieure à 20 %) d'un minimum de 2 ans de coupe (Hêtre, Charme, Chêne – le sapin et les résineux sont interdits).

Le tiroir cendrier doit toujours rester dans l'appareil sauf lors du décrochage. Pour ouvrir et fermer la porte, utiliser le gant anti-chaueur. Il peut être nécessaire d'arrêter l'extracteur de la ventilation mécanique pour éviter le refoulement des fumées dans la pièce lors de l'ouverture de la porte.

- **Allumage** : Placer sur la grille du papier froissé (éviter le papier glacé) et du petit bois sec (des petites branches bien sèches ou du bois fendu finement). Enflammer le papier, fermer la porte de l'appareil et ouvrir entièrement l'arrivée d'air. Lorsque celui-ci est bien enflammé, vous pouvez charger votre appareil. Il est possible de laisser la porte entre-ouverte pour faciliter cette phase d'allumage, mais en maintenant toujours l'appareil sous surveillance. Il est recommandé, pendant les premières heures de mise en service, de faire un feu modéré afin de permettre une dilatation normale de l'ensemble de l'appareil.
- **Puissance Nominale** : elle est obtenue sous un tirage de 12 Pa, avec une charge de bois de 3.5 kg, sous forme de 2 demies bûches de bois dur, renouvelée toutes les 45 minutes, avec le réglage d'allure (voir schéma ci-après).
- **Combustion lente de 3 heures** : elle est obtenue sous un tirage de 6 Pa avec une charge de bois de 9 kg constituée de 2 bûches de bois dur non fendues de grand diamètre (supérieurs à 16 cm) et en fermant complètement le réglage d'allure. Effectuer préalablement une mise en régime d'allure réduite en fermant le réglage d'allure pour charger ensuite sur un lit de braise à peine rougeoyant.

Le fonctionnement continu en allure lente, surtout pendant les périodes de redoux (tirage défavorable) et avec du bois humide, entraîne une combustion incomplète qui favorise les dépôts de bistre et de goudron :

- alterner les périodes de ralenti par des retours en fonctionnement à allure normale.
- privilégier une utilisation avec de petites charges.

Une baisse d'activité peut se produire à cause d'une évolution défavorable de la combustion, d'une géométrie inadaptée des bûches, de l'utilisation d'un bois dur ou humide. Ces phénomènes de ralentissement, qui ne sont ni exceptionnels ni totalement prévisibles, se traduisent par la diminution du rideau de flamme (le combustible forme une voûte et n'est plus en contact avec la braise), la diminution progressive de la réserve de braise et le refroidissement du foyer. Ils s'accompagnent d'une chute de puissance et d'une baisse des performances.

Pour l'éviter : ouvrir la porte du foyer avec précaution , **réorganiser la charge sur le lit de braise en procédant par piquage et déplacement du combustible avec un tisonnier en prenant garde de ne pas faire chuter de braise hors du foyer** , puis refermer la porte . L'activité reprend immédiatement après la fermeture de porte.

Organes de réglages :

Utiliser systématiquement la "main froide" fournie avec l'appareil pour manipuler les organes de réglages qui peuvent être très chauds.

- **Registre de réglage d'allure** : ce registre est utilisé pour moduler l'allure de l'appareil entre "allure normale" et la "combustion lente". Une fois l'appareil allumé, ne pas aller au delà de la position "allure normale" (voir ci après).
- **Registre d'allumage** : L'action sur le registre de réglage d'allure, au delà de la position "allure normale" (voir ci après) permet d'obtenir un supplément d'air pour l'allumage. Cette position est réservée aux opérations d'allumage et de reprise et ne doit pas être maintenue plus de 30 minutes sous peine de dommages sur l'appareil et son environnement. L'appareil doit rester sous surveillance pendant toute la durée d'utilisation de cette position.
- **Registre d'air secondaire** (situé à l'arrière de la porte) : Ce registre doit rester ouvert pour obtenir un fonctionnement performant et une combustion propre.
 - L'action de fermeture de ce registre n'est justifiée que si les tirages sont plus élevés que ceux qui sont recommandés (voir ci avant). Dans ce cas, ce registre peut être partiellement refermé pour obtenir un fonctionnement satisfaisant.

Symphonie

Une fois cette adaptation effectuée, ne plus agir sur ce registre d'air secondaire, et utiliser exclusivement le registre de réglage d'allure pour faire varier la puissance de l'appareil.

CONSEILS D'ENTRETIEN

Après une longue période d'arrêt vérifier l'absence d'obstruction du conduit avant un rallumage.

A l'occasion des opérations de ramonage, faites vérifier l'ensemble de l'appareil par un technicien compétent qui :

- nettoiera complètement l'appareil, vérifiera les jonctions des différentes pièces et la position du déflecteur, celui-ci étant incliné en appui en haut sur l'avaloir et maintenu vers le bas sur le fond.
- procédera si nécessaire au changement des composants usés (joint de porte notamment)

SECURITE

- Pendant le fonctionnement, toutes les surfaces de l'appareil sont chaudes : **Attentions aux brûlures !! Eviter d'installer le poêle dans un endroit où il y a beaucoup de passages.**
- **Si un feu de cheminée se déclare, en premier fermer la porte de rechargement, en second les arrivées d'air primaire et secondaire, puis communiquer immédiatement avec les autorités locales incendie (le 18).**
- **Ne jamais mettre dans l'appareil des charges de bois supérieures à celles indiquées dans les « conseils d'utilisation » (soit moins de la moitié de la hauteur de la chambre de combustion). Il est interdit d'utiliser l'appareil comme incinérateur.**
- **Il est interdit d'utiliser des combustibles non recommandés et non-adaptés à l'appareil, y compris les combustibles liquides.**
- **La chambre de combustion doit toujours rester fermée, sauf lors du rechargement. Ne pas surchauffer l'appareil.**

Montage de l'appareil avec l'option support foyer

