

***INSERT 800
TURBO
2 Portes***

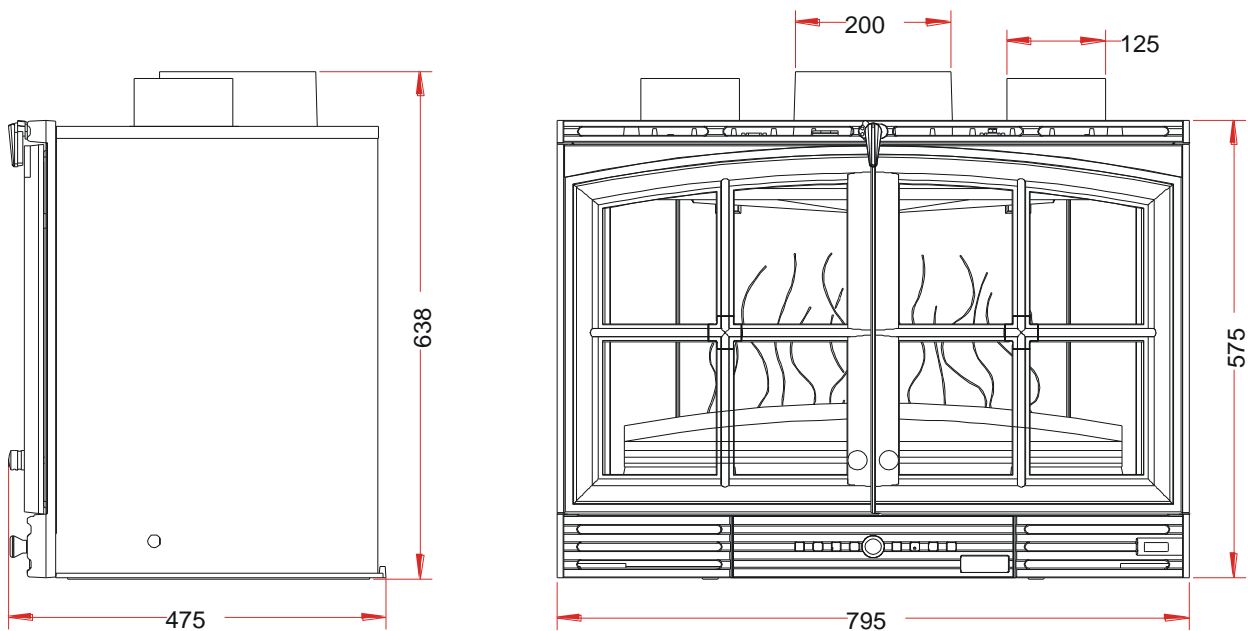
Référence 6684 44

Notice particulière d'utilisation et d'installation

Consulter attentivement ce complément notice particulière ainsi que la notice générale également livrée avec l'appareil.

Caractéristiques suivant EN 13229 :

Puissance nominale	18 kW
Rendement	76.5 %
Taux de CO%	0.227 %
T° fumées	326 °C
Mode de fonctionnement	Continu
Combustible recommandé	Bois / bûches de 50 cm
Débit massique des fumées	13.6 g/s
Distance par rapport aux matériaux combustibles adjacents :	Latéralement : 5.5 cm (dont 5 cm d'isolant)
	Au fond : 7.5 cm (dont 5 cm d'isolant)
(caractéristique de l'isolant: laine de roche épaisseur 40 mm, conductivité maxi 0.04W/m°C avec face aluminium côté foyer)	



Caractéristiques de construction :

Masse de l'appareil	164 kg		
Raccordement au conduit de fumée par la buse située sur le dessus de l'appareil	diamètre 200 mm		
largeur utile pour le chargement des bûches	64 cm - Chargement en façade		
Encombrement	h 638 mm	lg 795 mm	prof 475 mm
Dimensions des portes	h 465 mm	lg 390 mm	
Dimensions des vitres	h 380 mm	lg 322 mm	
Plaque signalétique	rivetée à l'arrière du cendrier		
2 turbines axiales, 2 vitesses, interrupteur thermique déclenchement à 50°C, 2 sorties d'air haut Ø 125 sur le dessus			

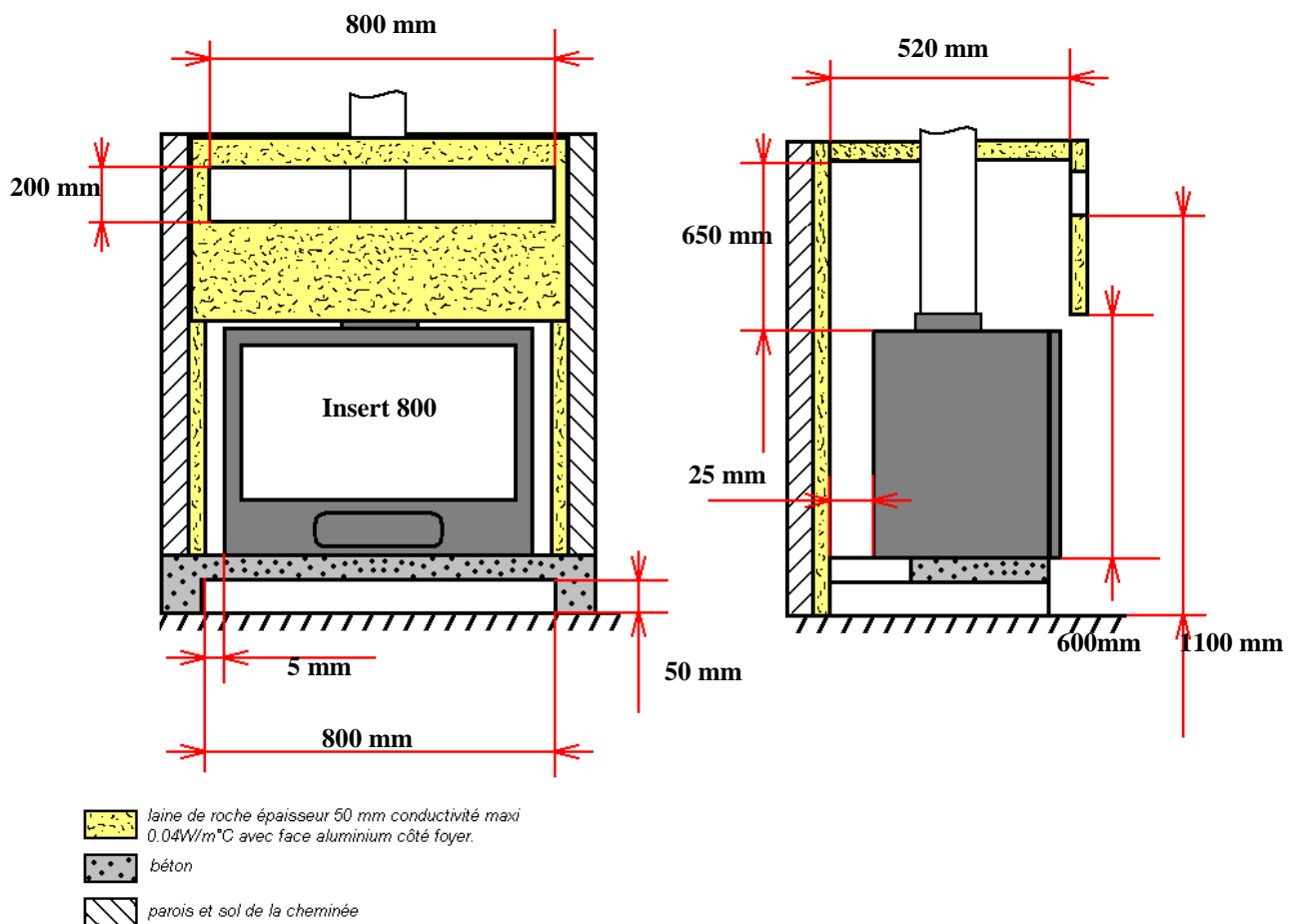
INSTRUCTIONS POUR L'ENCASTREMENT DE L'APPAREIL.

Pour limiter l'échauffement des parois constituant l'habillage de la cheminée à construire à 65K (K = degrés Celsius au dessus de la température ambiante), et obtenir un bon fonctionnement de l'appareil, il est nécessaire de respecter le principe des dispositions du schéma ci-après.

Respecter les dimensions minimales d'encastrement et du circuit d'air de convection (section d'entrée de « l'air à chauffer » et section de sortie de « l'air chaud »).

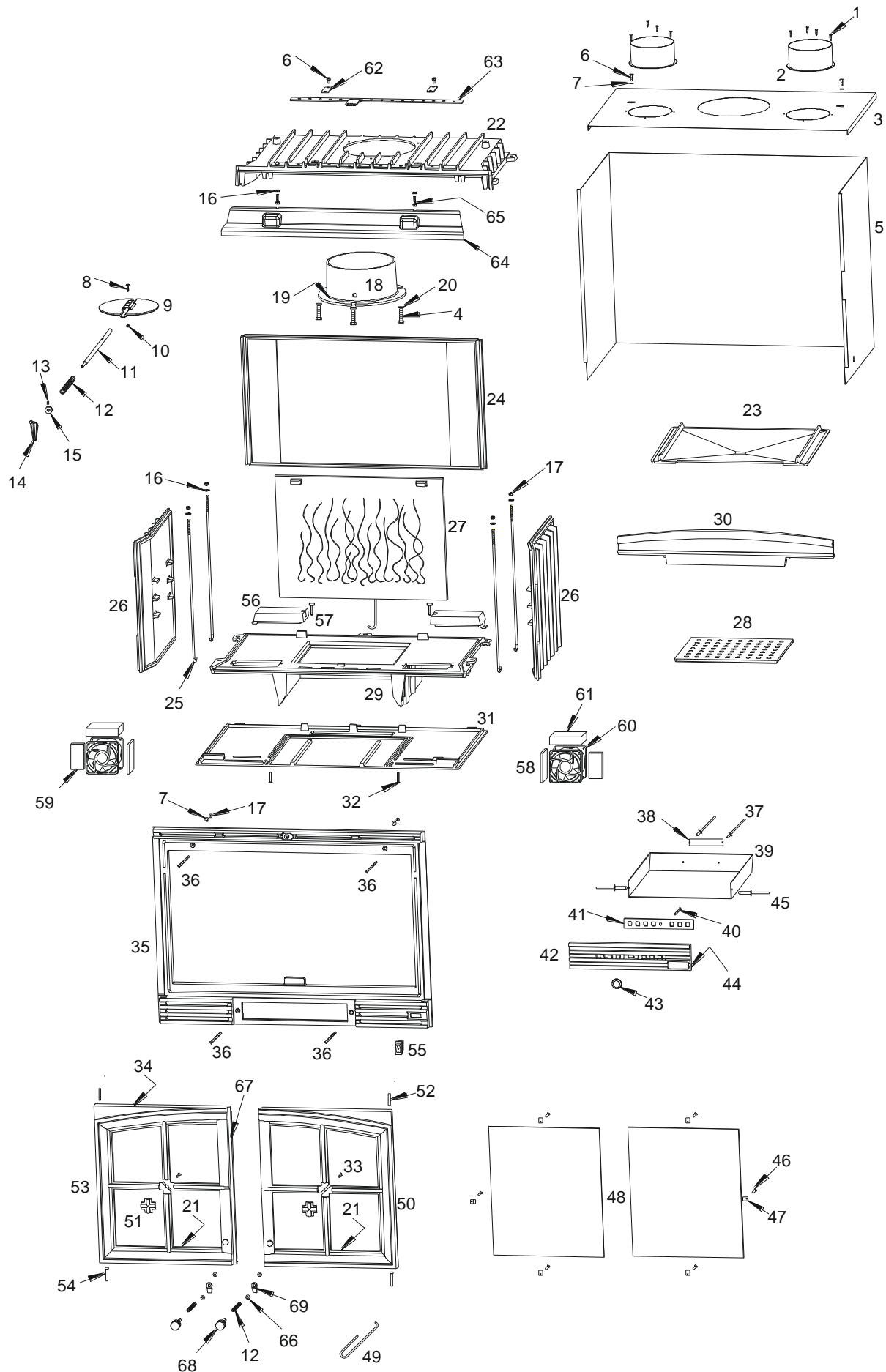
Les dimensions minimales d'encastrement indiquées garantissent l'accès aux organes de manœuvre, une course suffisante pour les organes mobiles, l'accès et le démontage pour les pièces susceptibles d'être remplacées.

Ouvrir les deux bouches de sortie d'air chaud situé sur le dessus du carter.



Raccordement électrique de la soufflerie

- Alimentation électrique 230 V / 50 Hz - puissance de la soufflerie : 36W
 - L'appareil est livré avec un câble souple, permettant son raccordement au réseau d'alimentation électrique.
- Prévoir sur l'installation fixe un dispositif de séparation omnipolaire ayant une distance d'ouverture des contacts d'au moins 3mm : ce dispositif permettra d'isoler l'appareil du réseau d'alimentation électrique. L'installation devra être conforme à la NFC 15100. En particulier le branchement de la terre (fil vert et jaune) devra être effectué.
- Il peut être nécessaire d'extraire l'insert de son logement : dans ce but réserver une longueur de câble suffisante pour que cette opération puisse être effectuée sans provoquer de traction sur le câble.



Repère	Nbr	DESIGNATION	Référence
1	8	Vis à tête de 4,2x9,5	AV 8614290
2	2	Manchette Ø 125	AT 700312B
3	1	Dessus de carénage	AT 800121B
4	3	Vis tête hexagonale de 8x20	AV 8408200
5	1	Enveloppe de carénage	AT 800120A
6	4	Vis tête hexagonale de 6x10	AV 8406100
7	5	Rondelle large de 6	AV 4110060
8	1	Vis tête hexagonale de 5x25	AV 8405250
9	1	Volet de buse	FB60 700163
10	1	Ecrou hexagonal de 5	AV 7100050
11	1	Axe de manœuvre de volet	AS 700258
12	3	Ressort de rappel de l'axe volet	AS 700255
13	1	Vis sans tête pointeau de 4x8	AV 8714080
14	1	Bouton de manœuvre du volet de buse	FB60 700563
15	1	Ecrou de maintien de l'axe volet de buse	AS 700292
16	7	Rondelle de 6	AV 4100060
17	8	Ecrou hexagonal de 6	AV 7100060
18	1	Buse Ø 200	FB60 700164
19	1	Joint de buse Ø 8 longueur 0,660 mètre	AI 303008
20	3	Rondelle de 8	AV 4100080
21	2	Joint de vitre 7x3 longueur 1,391 mètres	KAI 010080
22	1	Avaloir	FB60 800111
23	1	Défecteur	FB60 700108
24	1	Fond arrière	FB60 800102
25	5	Tirant arrière Ø 6 longueur 425	AS 700256
26	2	Coté	FB60 700104
27	1	Taque décor	FB60 700438
28	1	Grille foyère	FB60 700868
29	1	Embase	FB60 800101
30	1	Pare bûches	FB60 800114
31	1	Socle	FB60 800100
32	2	Vis tête fraisée de 6x20	AV 8656200
33	2	Vis tête fraisée de 5x6	AV 8635060
34	2	Joint de porte Ø 8 longueur 1,18 mètres	AI 303008
35	1	Façade	FB60 800130
36	4	Vis tête fraisée de 6x30	AV 8636300
37	2	Rivet de 3x8	AV 5203080
38	1	Plaque signalétique	PS 668444
39	1	Tiroir cendrier	AT 800122A
40	1	Vis tête cylindrique de 6x25	AV 8626250
41	1	Registre de réglage d'air	FB60 700854
42	1	Façade cendrier	FB60 800119
43	1	Bouton de manœuvre de réglage d'air	AS700400A
44	1	Joint de cendrier Ø 5 longueur 0,74 mètre	AI 303005
45	2	Rivet de 5x16	AV 5205160
46	6	Vis tête cylindrique de 4x6, fixation vitre	AV 8644062
47	6	Attache de vitre	AS 700180A
48	2	Vitre 380x322x4	AX 116684A
49	1	Crochet d'ouverture de porte	AS 800255
50	1	Porte droite	FB60 800131
51	2	Medaillon de porte	FB60 800133
52	2	Axe haut de porte, goupille cannelée Ø 5x40	AV 6305400
53	1	Porte gauche	FB60 800132
54	2	Axe bas de porte, goupille Ø 5x30	AV 0105300
55	1	Interrupteur 3 positions	AL 713301
56	2	Couvercle de turbine	FB60 700201
57	2	Vis de 6x20 inox, fixation couvercle	AV 8666206
58	2	Carton céramique 102x35x8	AI 713110A
59	2	Carton céramique 92x64x8	AI 719264A
60	1	Appareillage électrique + 2 Ventilateurs	AL 000005A
61	2	Laine céramique 115x42x30	AI 701542
62	2	Bride	AT 610112A
63	1	Registre air secondaire	AT 800133A
64	1	Guide d'air	FB60 800128
65	2	Vis tête hexagonale de 6x30	AV 8406300
66	4	Ecrou hexagonal bas de 8	AV 7130080
67	1	Joint de 7x3 longueur 0,464 mètres	KAI 010080
68	2	Axe de fermeture	AS 610151A
69	2	Loquet de fermeture	KAS 49513

TRES IMPORTANT

En complément de ce document, consulter attentivement la « NOTICE D'INSTALLATION ET D'UTILISATION POUR FOYER ET INSERTS » fournie avec l'appareil.

CONSEILS D'INSTALLATION

La dépression dans le conduit de fumées doit être comprise entre **6 et 12 Pascals**. Cette mesure est vérifiable en chauffe à l'aide d'un manomètre. **Un modérateur de tirage est nécessaire dans presque tous les cas pour réguler le tirage aux valeurs préconisées.**

CONSEILS D'UTILISATION

Utiliser uniquement les combustibles recommandés : Bois sec (Humidité inférieure à 20 %) d'un minimum de 2 ans de coupe (Hêtre, Charme, Chêne – le sapin et les résineux sont interdits).

Le tiroir cendrier doit toujours rester dans l'appareil sauf lors du décentrage. Pour ouvrir et fermer la porte, utiliser le gant anti-chaueur. Il peut être nécessaire d'arrêter l'extracteur de la ventilation mécanique pour éviter le refoulement des fumées dans la pièce lors de l'ouverture de la porte.

- **Allumage** : placer sur la grille du papier froissé (éviter le papier glacé) et du petit bois sec (des petites branches bien sèches ou du bois fendu finement). Enflammer le papier, fermer la porte de l'appareil et ouvrir entièrement l'arrivée d'air. Lorsque celui-ci est bien enflammé, vous pouvez charger votre appareil. Il est recommandé, pendant les premières heures de mise en service, de faire un feu modéré afin de permettre une dilatation normale de l'ensemble de l'appareil. Pour faciliter l'allumage, nous vous conseillons de conserver un lit de cendres sur la grille qui par la même occasion, seront préservées (sans trop obstruer les trous de passage d'air).
- **Puissance Nominale** : elle est obtenue sous un tirage de 12 Pa, avec une charge de bois de 5.5 kg, sous forme de 2 demi bûches de bois dur (soit une bûche fendue en deux parties), renouvelée toutes les 60 minutes, avec le réglage d'allure ouvert au maximum.
- **Combustion lente de 3 heures** : elle est obtenue sous un tirage de 6 Pa avec une charge de 5.5 kg constituée de 1 bûches de bois dur non fendues en privilégiant les grands diamètres (supérieurs à 16 cm) et en fermant complètement le réglage d'allure. Effectuer préalablement une mise en régime d'allure réduite en fermant le réglage d'allure pour charger ensuite sur un lit de braise à peine rougeoyant.

Organes de réglages :

Utiliser systématiquement la "main froide" fournie avec l'appareil pour manipuler les organes de réglages qui peuvent être très chauds.

- **Registre de réglage d'allure** : Situé en façade du cendrier, ce registre est utilisé pour moduler l'allure de l'appareil entre allure normale et combustion lente.
- **Registre des fumées** : Situé au dessus de la porte, ce registre doit rester ouvert à l'allumage. Il est fermé une fois l'appareil en régime. Il doit être ouvert lors des opérations de chargement, avant l'ouverture de la porte.
- **Registre d'air secondaire** (situé en haut de la façade) : Ce registre doit rester ouvert pour obtenir un fonctionnement performant et une combustion propre. L'action de fermeture de ce registre n'est justifiée que si les tirages sont plus élevés que ceux qui sont recommandés (voir ci avant). Dans ce cas, ce registre peut être partiellement refermé pour obtenir un fonctionnement satisfaisant. Une fois cette adaptation effectuée, ne plus agir sur ce registre d'air secondaire, et utiliser exclusivement le registre de réglage d'allure pour faire varier la puissance de l'appareil.

Le fonctionnement continu en allure lente, surtout pendant les périodes de redoux (tirage défavorable) et avec du bois humide, entraîne une combustion incomplète qui favorise les dépôts de bistré et de goudron :

- alterner les périodes de ralenti par des retours en fonctionnement à allure normale.
- privilégier une utilisation avec de petites charges.

CONSEILS D'ENTRETIEN

Après une longue période d'arrêt vérifier l'absence d'obstruction du conduit avant un rallumage.

A l'occasion des opérations de ramonage, faites vérifier l'ensemble de l'appareil par un technicien compétent qui :

- nettoiera complètement l'appareil, vérifiera les jonctions des différentes pièces et la position du déflecteur, celui-ci étant incliné en appui en haut sur l'avaloir et maintenu vers le bas sur le fond.
- procédera si nécessaire au changement des composants usés (joint de porte notamment)

SECURITE

- **Pendant le fonctionnement, toutes les surfaces de l'appareil sont chaudes : Attentions aux brûlures !! Eviter d'installer le poêle dans un endroit où il y a beaucoup de passages.**
- **Si un feu de cheminée se déclare, en premier fermer la porte de rechargement, en second les arrivées d'air primaire et secondaire, puis communiquer immédiatement avec les autorités locales incendie (le 18).**
- **Ne jamais mettre dans l'appareil des charges de bois supérieures à celles indiquées dans les « conseils d'utilisation » (soit moins de la moitié de la hauteur de la chambre de combustion). Il est interdit d'utiliser l'appareil comme incinérateur.**
- **Il est interdit d'utiliser des combustibles non recommandés et non-adaptés à l'appareil, y compris les combustibles liquides.**
- **La chambre de combustion doit toujours rester fermée, sauf lors du rechargement. Ne pas surchauffer l'appareil.**