

VIPROXY™

Вентиль с интегрированным регулятором давления для медицинского кислорода



- /// Решения проблемы «все в одном»
- /// Компактный и легкий дизайн
- /// Удобный для пользователя
- /// Подходит для домашнего использования
- /// Сбалансированный мембранный регулятор



cavagna group

HIGH PRESSURE EQUIPMENT DIVISION

230
бар



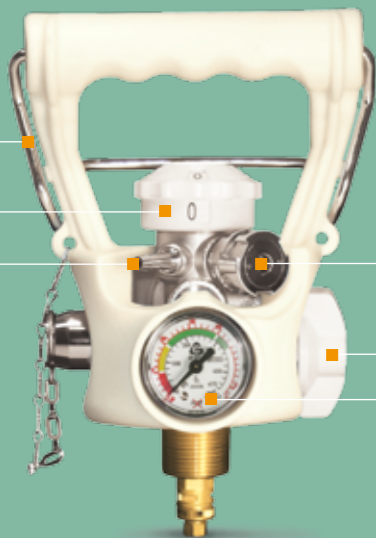
300
бар



Вентиль с интегрированным регулятором давления для медицинского кислорода

Удобный дизайн обеспечивает доступ к основным функциям с одной стороны без нужды повернуть баллон.

ЗАЩИТНАЯ РУКОЯТКА МОНТИРОВАННАЯ НА ВЕНТИЛЬ



Активный манометр

Маховик Вкл-Вык

Двойной выход для пациентов канюлей и соединение на высокое давление

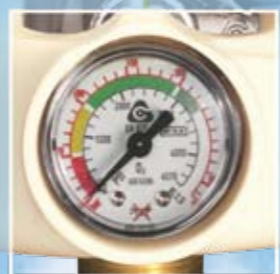
Два отдельных индикатора скорости потока на маховике (Верхний и боковой)

Вешалка для больничной койке

ЗАЩИТНАЯ РУКОЯТКА МОНТИРОВАННАЯ НА БАЛЛОН



Защитная рукоятка также доступна и в зелёном цвете



VIPROXY™

включает в себя активный манометр, который позволяет увидеть давление даже в закрытом состоянии. Это позволит избежать случайного открытия, не зная какое давление находится в баллоне. Специальный флуоресцентный циферблат позволяет увидеть давление даже в ночных условиях.



VIPROXY™

является первым VIPR который включает сбалансированный регулятор ориентированный горизонтальным образом. Сбалансированный регулятор позволяет лучшую точность расхода (+ / - 5% от настройки) при различных давлениях. Горизонтальная ориентация регулятора снижает общую высоту клапана повышая его сопротивление на боковой удар.



Предохранительный клапан находится в секции малого давления регулятора для снятия избыточного давления.



Двойной выход (быстроразъемное соединение и соединение высокого давления) и двойной индикатор потока охватывает все возможные приложения

VIPROXY™

Двойной индикатор потока на боку и на верхней части маховика позволяет легкое чтение под разным углом зрения.



Соединение для быстрого заполнения. С защитной гайкой и цепью

VIPROXY™

имеет низкий крутящий момент. Максимальный крутящий момент на рабочее давление в 300 бар 1,2 Н/м. Маховик Вкл-Вык может иметь транспондер для отслеживания баллона.



VIPROXY™

может быть оснащен разрывной мембраной для высокого давления, по запросу заказчика. Имеются разные стадий разрыва мембраны.



Бронзовый спечённый фильтр включен в вход вентиля для предотвращения проникновения мусорных частиц в вентиль. Имеются все конфигураций рейзб.

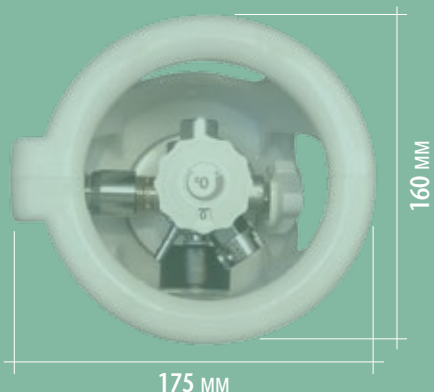
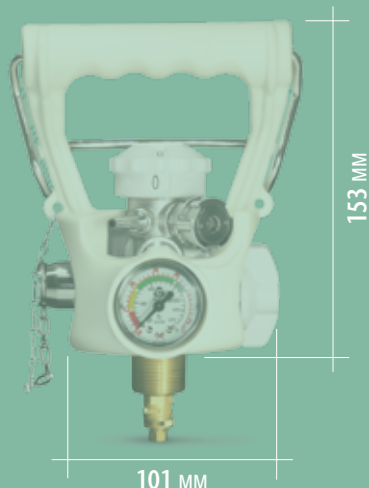
VIPROXY™ имеет также устройство для поддержания остаточного давления, для защиты баллона от случайного загрязнения. Доступны различные настройки устройства в зависимости от требований заказчика.



Защитная рукоятка соблюдает требование испытания на удар согласно EN 962.



РАЗМЕРЫ:



ТЕХНИЧЕСКИЕ ХАРАКТЕРИСТИКИ:

- > Предназначен на рабочее давление кислорода до 300 бар (30 Мпа)
- > Соответствует всем требованиям EN-ISO 10524-3
- > В соответствии с испытанием PILL ASME G175
- > Маркированы CE и π
- > Включает сбалансированный регулятор для улучшения производительности.
- > Активные манометры доступны со шкалой PSI или Бар и флуоресцентным циферблатом.
- > **Viproxy™** также доступен с защитным колпачком, соответствующий ISO 11117
- > Доступно конфигурация с 1 или 2 выходами. Стандартный выход на 1 / 4 "I.D. и быстроразъемное соединение на 4 бар (0,4 Мпа)
- > Совместимый с OMP (MRI) до 3 Тесла
- > Общий вес с защитным колпачком: 1.500 гр. (полностью оборудованная версия)
- > В наличии также вешалка для больничной койке

Дополнительные функции:

- > Вешалка для больничной койке
- > Защитная рукоятка в соответствии с ISO 11117 до 26,2 кг
- > Неактивный манометр
- > Доступно конфигурация с 1 или 2 выходами. Стандартный выход на 1 / 4 "I.D. и быстроразъемное соединение на 4 бар (0,4 Мпа)
- > Анти-наполнительное устройства и обратный клапан
- > Защитная гайка на выходе
- > Разрывная мембрана

Доступный с различными диапазонами расходомера:

Применение	л / мин											
	0	¼	½	¾	1	1 ½	2	2 ½	3	4	5	6
Для детей	0	¼	½	¾	1	1 ½	2	2 ½	3	4	5	6
Домашние использование	0	½	1	2	3	4	5	6	8	10	12	15
Домашние использование	0	¼	½	1	2	3	4	6	8	10	12	15
Интенсивная терапия	0	1	2	3	4	5	6	8	10	12	15	25
Интенсивная терапия	0	¼	½	1	2	3	4	6	8	10	15	25



cavagna group

HIGH PRESSURE EQUIPMENT DIVISION

PERGOLA s.r.l. - Via Statale n.11/13
25010 Ponte S.Marco di Calcinato (BS) - Italy
Tel. +39 030 9663111 - Fax +39 030 9980894

www.cavagnagroup.com