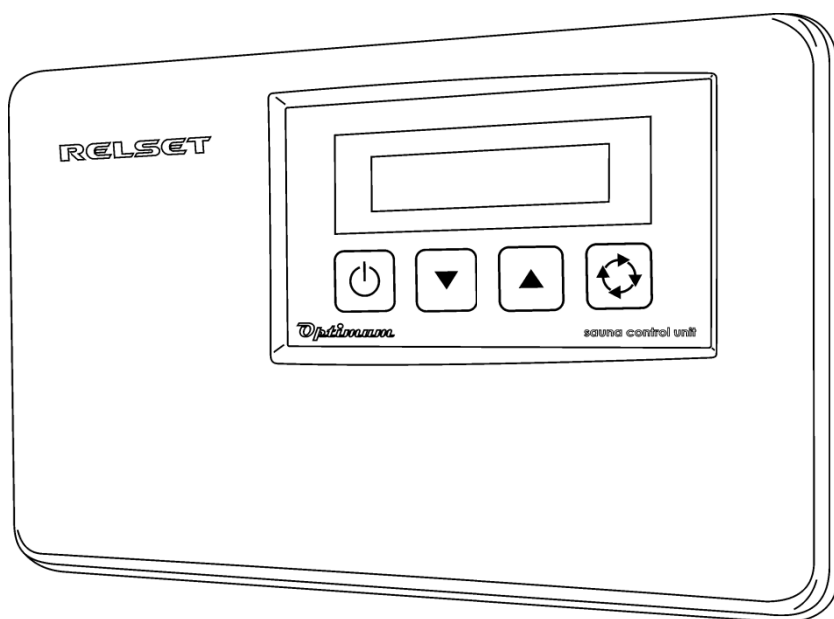


RELSET *Optimum* series

L104

Пульт управления цветотерапией сауны



ТУ У 33.2-30023100-003:2006

Инструкция по эксплуатации и монтажу



1. ВВЕДЕНИЕ

Настоящая инструкция содержит описание работы и монтажа пульта управления цветотерапией сауны (далее пульт). Данная инструкция является документом, который регламентирует гарантированные предприятием-изготовителем основные параметры и технические характеристики пульта.

Инструкция предназначена для персонала, использующего пульт, а также для инженерно-технического персонала, выполняющего монтаж и обслуживание пульта. Инструкция устанавливает правила эксплуатации пульта, соблюдение которых обеспечивает готовность его к работе и эффективное использование.

2. ОБЩИЕ УКАЗАНИЯ

Перед началом монтажа и эксплуатации оборудования сауны внимательно ознакомьтесь с настоящей инструкцией.

В случае передачи пульта в другую организацию для эксплуатации или ремонта, настоящую инструкцию следует передать вместе с пультом.

3. НАЗНАЧЕНИЕ

Пульт предназначен для управления цветотерапией сауны, как для бытового, так и коммерческого использования.

4. ТЕХНИЧЕСКИЕ ХАРАКТЕРИСТИКИ

Количество цветовых каналов	4 шт.
Количество цветовых комбинаций	8 шт.
Мощность цветового канала, не более	200 Вт
Напряжение цветового канала	220 В
Время переключения цвета	1 ÷ 10 мин
Напряжение питания	220В ±10%
Частота питающей сети	50 ± 0.5 Гц
Температура работы	-10 ÷ +40°C
Температура хранения	-25 ÷ +70°C
Влажность, не более	80%
Степень защиты	IP 23
Габаритные размеры, не более	225x145x51 mm

5. КОМПЛЕКТ ПОСТАВКИ

Пульт управления RELSET	- 1 шт.
Клемма заземления	- 1 шт.
Шуруп	- 4 шт.
Инструкция	- 1 шт.
Упаковка	- 1 шт.

6. УСТРОЙСТВО И ПРИНЦИП РАБОТЫ

Пульт выполнен в пластиковом корпусе. На корпусе пульта расположен жидкокристаллический экран, кнопки управления работой пульта. Пульт изготовлен на основе микроконтроллера с применением современной элементной базы мировых производителей. В микроконтроллере применена программа *TrueControl*.

Цветовые каналы освещения имеют релейные выходы. В автоматическом режиме происходит циклическое переключение цветов. Время свечения одного цвета регулируется.

В пульте управления используется импульсный источник питания, который сохраняет стабильную работу пульта от 150 до 250В и не требует установки дополнительного стабилизатора напряжения.

7. МЕРЫ БЕЗОПАСНОСТИ

Подключение пульта и цветотерапии должен производить только квалифицированный электрик! В случае несоблюдения данного условия нарушаются гарантийные обязательства, а также это опасно для жизни и имущества.

Запрещено лить воду на пульт и на лампы.

Запрещено открывать или самостоятельно ремонтировать пульт управления. В случае неисправности, выключите автомат подачи питания на пульт и обратитесь к дилеру.

8. МОНТАЖ ПУЛЬТА

Подключение пульта и цветотерапии должен производить только квалифицированный электрик! Не правильный монтаж может привести к выходу из строя оборудования.

Пульт монтируется вне парильного помещения в сухой, не агрессивной среде, на высоте ~ 1.6 м от уровня пола.

Питание от электрического щита к пульту подводят кабелем марки ПВС.

Провода, проложенные в парильное помещение должны использоваться с термостойкой изоляцией типа SIF, РКГМ, ПВХТТ.

Схема электрическая приведена на рис. 2.

Перед подачей питания на пульт управления, необходимо проверить отсутствие короткого замыкания (К.З.) в проводах к цветотерапии.

Рис. 1 Подготовка к подключению.

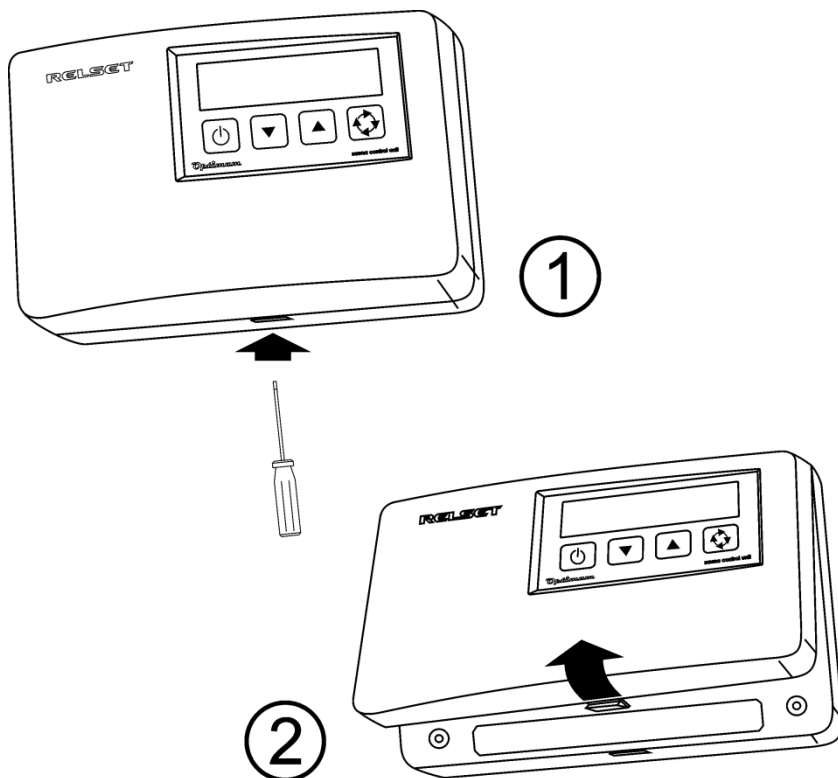
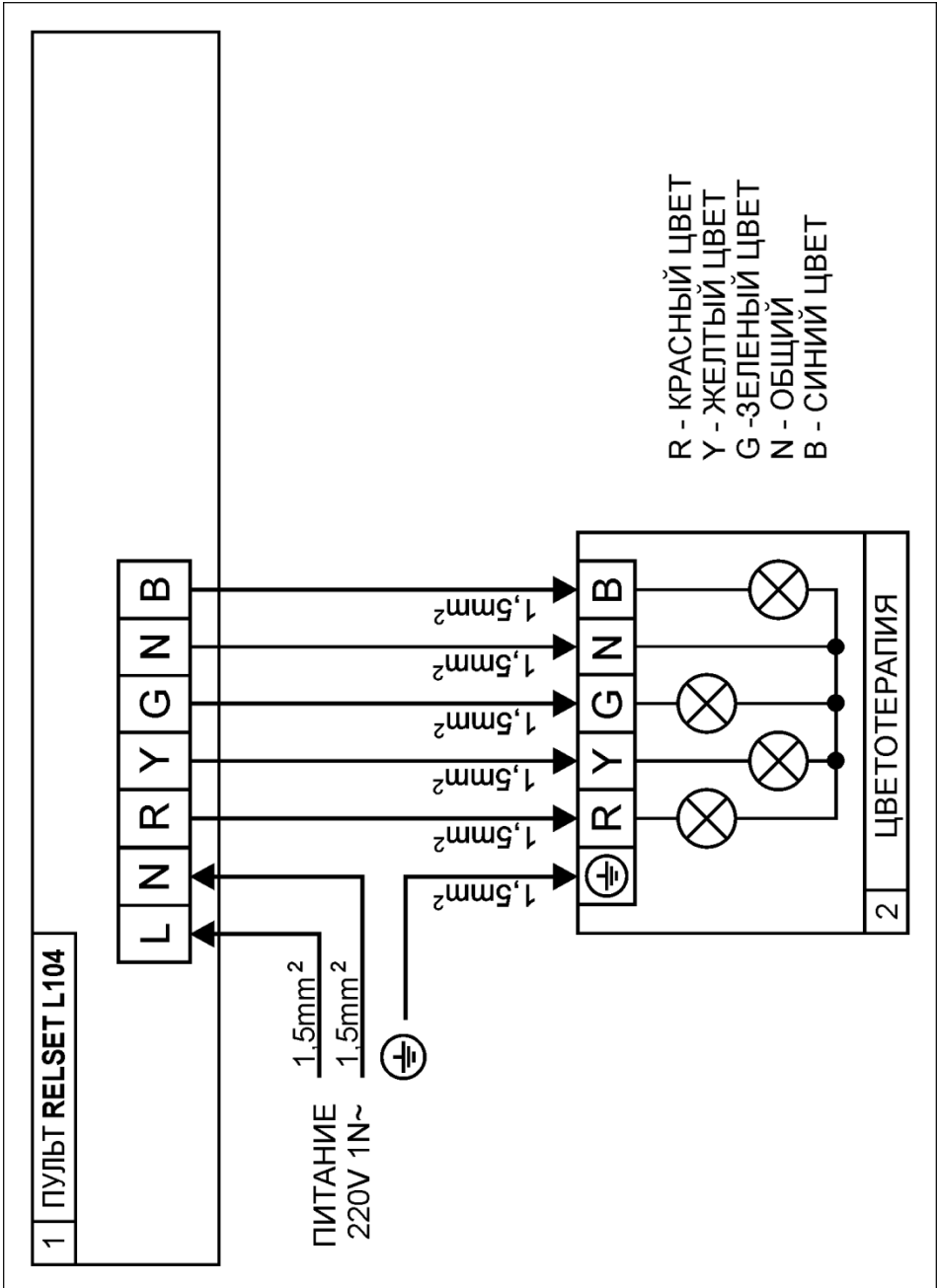


Рис.4 Схема электрическая RELSET L104.



9. ОПИСАНИЕ УПРАВЛЕНИЯ ПУЛЬТОМ

После правильного монтажа, при подаче питания произойдет инициализация пульта с индикацией модели пульта.



Жидкокристаллический экран, через 30 секунд, будет выглядеть так:



Расположение органов управления:



Включение / выключение.



Переключение цвета в ручном режиме.
Уменьшение времени переключения цвета в автоматическом режиме.



Переключение цвета в ручном режиме.
Увеличение времени переключения цвета в автоматическом режиме.



Переключение режимов работы: РУЧНОЙ – АВТО – АВТО МИКС.

После включения, индицируется соответствующий выбранный режим:



- Ручной режим выбора цвета. Возможно, выбрать 8 комбинаций цвета.



- Автоматический режим. Происходит автоматическое переключение цветов с установленным интервалом времени. Количество комбинаций

цветов – 4.



- Автоматический режим. Происходит автоматическое переключение цветов со смешиванием 2 цветов, с установленным интервалом времени. Количество комбинаций – 8.

10. ТЕХНИЧЕСКОЕ ОБСЛУЖИВАНИЕ

Техническое обслуживание производится персоналом, использующим пульт, не реже одного раза в год при домашнем использовании и 6 месяцев при коммерческом использовании и включает в себя:

- внешний осмотр пульта и цветотерапии;
- техническое обслуживание оборудования, подключенного к пульту управления, в соответствии с технической документацией данного оборудования;
- проверку общей работоспособности.

11. ВОЗМОЖНЫЕ НЕИСПРАВНОСТИ

ВНИМАНИЕ! Операции производятся только электриком.

Неисправность	Причина	Решение
Отсутствие индикации	Отсутствие напряжения питания пульта	1. Подать питание 2. Проверить наличие питания в пульте
Не включается освещение	Перегорела лампа	Заменить лампу
	Перегорел предохранитель FU2	Заменить предохранитель 250V 5A.

В других случаях обратиться к поставщику изделия.

Не следует пытаться отремонтировать пульт самостоятельно.

12. ГАРАНТИЙНЫЕ ОБЯЗАТЕЛЬСТВА

Производитель гарантирует соответствие изделия требованиям технических условий изготовителя.

Производитель обеспечивает гарантийный и послегарантийный ремонт.

Гарантийный срок эксплуатации изделия составляет 12 месяцев со дня продажи потребителю.

В случае отсутствия штампа магазина или отметки о дате продажи или подписи продавца гарантийный срок исчисляется с даты изготовления изделия.

Данные гарантийные обязательства производителя действительны лишь при соблюдении потребителем всех условий и правил эксплуатации, хранения и транспортирования изделия, установленных настоящей инструкцией.

Гарантия аннулируется при изменениях в приборе, сделанных без официального разрешения изготовителя.

В случае выхода изделия из строя в течение гарантийного срока по вине изготовителя владелец имеет право на его бесплатный ремонт при предъявлении данной инструкции.

Гарантийные обязательства не распространяются на дефекты и поломки, которые возникли вследствие некавалифицированного монтажа.

Производитель имеет право на внесение изменений в технические характеристики и дизайн вследствие постоянного совершенствования продукции без дополнительного уведомления про эти изменения.

RELSET

© 2013 • ООО «РЕЛСЕТ СИСТЕМС» • КИЕВ • УКРАИНА
WWW.RELSET.COM