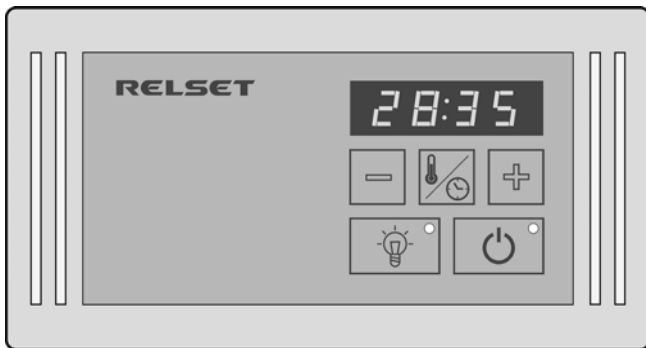


# RELSET

IR103

## Пульт керування інфрачервоною кабіною

*Інструкція з експлуатації та монтажу*



ТУ У 33.2-30023100-003:2006

ТОВ «РЕЛСЕТ СИСТЕМС», м. Київ



## ЗМІСТ

ВВЕДЕННЯ .....	4
ЗАГАЛЬНІ ВКАЗІВКИ .....	4
ПРИЗНАЧЕННЯ .....	4
ТЕХНІЧНІ ХАРАКТЕРИСТИКИ .....	5
КОМПЛЕКТ ПОСТАВКИ .....	6
УСТРОЙСТВО ТА ПРИНЦИП РОБОТИ .....	6
ЗАХОДИ БЕЗПЕКИ .....	6
МОНТАЖ ПУЛЬТА КЕРУВАННЯ .....	7
ОПИС УПРАВЛІННЯ ПУЛЬТОМ .....	15
ТЕХНІЧНЕ ОБСЛУГОВУВАННЯ .....	18
МОЖЛИВІ НЕСПРАВНОСТІ .....	18
ГАРАНТІЙНІ ЗАБОВ'ЯЗАННЯ .....	19
СВІДОТСТВО ПРО ПРИЙМАННЯ .....	19

**Дякуємо за те, що зробили вибір на користь нашої продукції.**

## **ВВЕДЕННЯ**

Дана інструкція з експлуатації та монтажу регламентує гарантовані підприємством-виробником основні параметри і технічні характеристики пульта керування інфрачервоної kabіни (далі пульт). Інструкція встановлює правила експлуатації пульта, дотримання яких забезпечить готовність його до роботи і ефективне користування.

## **ЗАГАЛЬНІ ВКАЗІВКИ**

Будь ласка, уважно прочитайте дану інструкцію з експлуатації перед використанням даного виробу і збережіть її для подальшого користування.

Перед початком монтажу уважно ознайомтесь з технічними вказівками у розділі МОНТАЖ ПУЛЬТА КЕРУВАННЯ.

У разі передачі пульта в іншу організацію для експлуатації або ремонту, дану інструкцію необхідно передати разом з пультом.

## **ПРИЗНАЧЕННЯ**

Пульт призначений для керування:

- Інфрачервоними (ІЧ) випромінювачами в однофазній електричній мережі, як для побутового так і комерційного використання.
- Освітленням в інфрачервоній kabіні.

Додатково:

- Пульт автоматично запам'ятовує встановлені Вами установки і відновлює їх при наступному включенні.
- В пульті керування використовується імпульсне джерело живлення, яке зберігає стабільну роботу пульта від 150 до 250 В і не потребує встановлення додаткового стабілізатора напруги.

## ТЕХНІЧНІ ХАРАКТЕРИСТИКИ

Потужність ІЧ випромінювачів, не більше .....	3кВт
Встановлювана температура .....	+30 ÷ +60°C
Час роботи .....	20 ÷ 90 хв.
Індикація поточної температури .....	Є
Індикація часу роботи .....	Є
Температура запобіжника в датчику .....	+100°C
Напруга живлення .....	220 В ±10%
Частота мережі живлення .....	50 ± 0,5 Гц
Напруга освітлення .....	220 В
Потужність освітлення, не більше .....	200 Вт
Температура роботи .....	-10 ÷ +40°C
Температура зберігання .....	-25 ÷ +70°C
Вологість, не більше .....	80%
Ступінь захисту .....	IP 23
Габаритні розміри .....	130x70x30мм

## КОМПЛЕКТ ПОСТАВКИ

Пульт керування RELSET .....	1 шт.
Датчик STF з кабелем (2м) .....	1 шт.
Клема заземлення .....	1 шт.
Шуруп .....	2 шт.
Інструкція .....	1 шт.
Упаковка .....	1 шт.

## УСТРОЙСТВО ТА ПРИНЦИП РОБОТИ

Пульт виконаний в пластиковому корпусі (ABS) з виносним датчиком. На корпусі розташований світлодіодний індикатор, кнопки керування та світлодіоди індикації.

Пульт виготовлений з використанням мікроконтролера та сучасної світової елементної бази.

Датчик забезпечує вимірювання температури і захист від перегріву. Канал головного освітлення має релейний вихід.

## ЗАХОДИ БЕЗПЕКИ

**Підключення пульта та обладнання повинен виконувати тільки кваліфікований електрик!** У разі не виконання даної вимоги будуть порушені гарантійні вимоги, а також це небезпечно для життя та майна.

Перед включенням завжди переконайтеся, що ІЧ-випромінювачі не були прикриті сторонніми предметів (рушник, простирадло та інше).

Заборонено просушувати за допомогою ІЧ-випромінювачів одяг, взуття, білизну та інше.

Заборонено лити воду на пульт, на датчик, на ІЧ-випромінювачі.

Заборонено прикривати та гріти датчик.

Заборонено відкривати або самостійно ремонтувати пульт керування. У разі несправності, вимкніть автомат подачі живлення на пульт та зверніться до дилера.

## МОНТАЖ ПУЛЬТА КЕРУВАННЯ

**Підключення пульта та обладнання повинен виконувати тільки кваліфікований електрик!** Неправильний монтаж може вивести з ладу пульт керування.

Пульт монтується зовні ІЧ-кабіни в сухому не агресивному середовищу на висоті близько 1,6 метра від рівня підлоги.

Датчик STF встановлюється на стінці в ІЧ-кабіні на відстані 20 см від стелі. Уникайте розташування датчика в місцях прямої дії інфрачервоного випромінювання, а також механічного впливу. Не розташовуйте датчик біля дверей та вентиляційних отворів. Залишайте запас кабелю під обшивальною дошкою зі сторони датчика 15-20 см.

Рекомендована схема розміщення обладнання розташована на мал.1.

Живлення від електричного щита до пульта керування підводять кабелем марки ПВС 3х2,5 мм<sup>2</sup>. Автоматичний вимикач встановлюється в електрощиті – однополюсний 16 А. Всі інфрачервоні випромінювачі з'єднуються паралельно в монтажній коробці (купується окремо) і підключається до клем U, N, PE. Провід для освітлення використовується поперечним перерізом 0,75-1,0 мм<sup>2</sup>.

Монтаж датчика наведений на мал. 2.

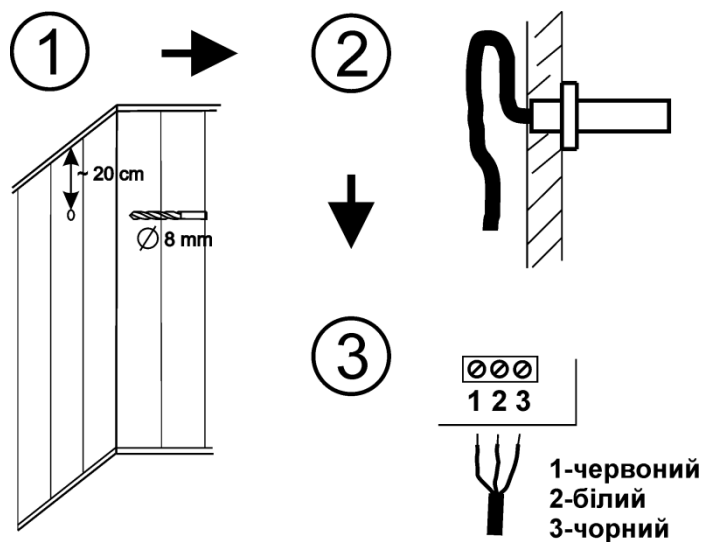
Схема електрична наведені на мал. 3.

До подачі живлення необхідно перевірити відсутність короткого замикання в підключених до пульта ланках: до ІЧ-випромінювачів, до світильника.

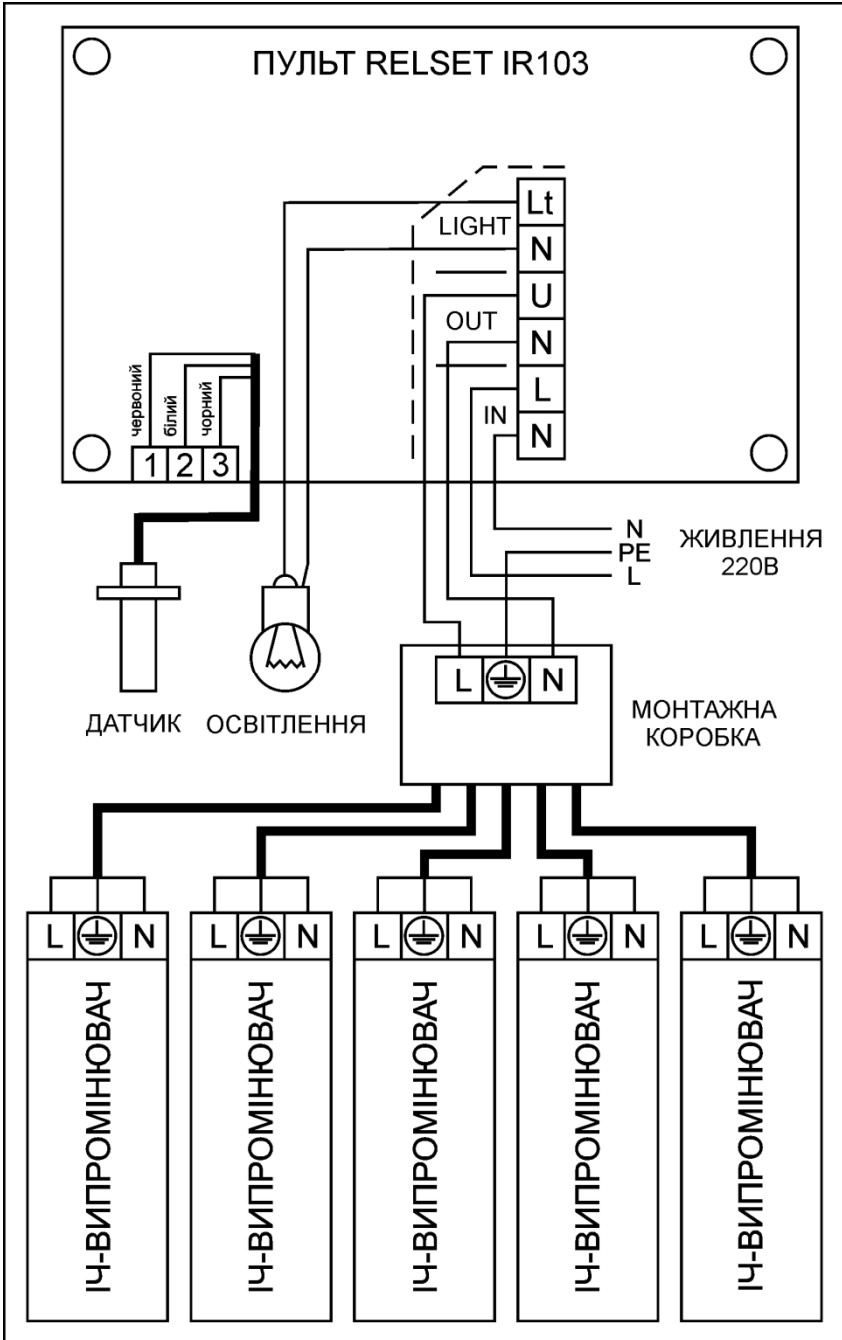
Мал. 1. Рекомендована схема розміщення обладнання.



Мал. 2. Монтаж датчика.



Мал. 3. Схема електрична.










## ОПИС УПРАВЛІННЯ ПУЛЬТОМ

Після правильного монтажу при подачі живлення відбудеться ініціалізація пульта з індикацією моделі пульта.



### РОЗТАШУВАННЯ ОРГАНІВ КЕРУВАННЯ:

- 1  Включення / вимикання регулювання (нагрівання), включений стан відображає світлодіод.
- 2  Включення / вимикання освітлення, включений стан відображає світлодіод.
- 3  Зменшення значення параметра.
- 4  Переключення параметрів «температура / час».
- 5  Збільшення значення параметра.

Далі, Ви маєте можливість відкоригувати температуру і час роботи:

- для зміни температури – натискайте кнопки 3 і 5 для встановлення необхідної температури, - задане значення буде блимати;
- для зміни часу роботи – натисніть кнопку 4, після натискайте кнопки 3 і 5, встановіть необхідне значення,- задане значення буде блимати. Установка часу роботи здійснюється тільки в вимкненому стані.

Для включення / вимкнення нагріву використовуйте кнопку 1. При включеному нагріві відображається час роботи. При натисканні на кнопку 4 – маєте можливість відображати параметр: час роботи / поточна температура. Для включення / вимкнення освітлення використовуйте кнопку 2.

Пульт автоматично запам'ятовує вибрані Вами параметри роботи і встановлює їх при наступному використанні інфрачервоної kabіни.

## ТЕХНІЧНЕ ОБСЛУГОВУВАННЯ

Технічне обслуговування виконується персоналом, що використовує пульт, не рідше одного разу на рік при приватному використанні і 6 місяців при комерційному використанні і включає в себе:

- зовнішній огляд пульта і датчика;
- технічне обслуговування обладнання, підключеного до пульта керування, відповідно до технічної документації даного обладнання;
- перевірку загальної працездатності.

## МОЖЛИВІ НЕСПРАВНОСТІ

**УВАГА! Операції проводяться тільки електриком.**

НЕСПРАВНІСТЬ	ПРИЧИНА	РІШЕННЯ
Відсутність індикації	Відсутність напруги живлення пульта	1.Подати живлення. 2.Перевірити наявність живлення в пульті.
Не працюють інфрачервоні випромінювачі	Обрив ланки живлення ІЧ-випромінювачів	Усунути обрив.
	Обрив ланки термозапобіжника датчика	1.Перевірити датчик $R_{\text{чорний-червоний}}=0\Omega$ , 2.Замінити датчик.
	Несправність реле («згорів» контакт реле)	Звернутися до сервісу.
Не включається освітлення	Вийшла з ладу лампа	Замінити лампу.
Індикація на екрані «Err.»	Датчик підключений неправильно	Підключити відповідно до електричної схеми.
	Обрив або коротке замикання кабелю датчика	1.Усунути. 2.Замінити кабель датчика.
	Несправність датчика	1.Перевірити датчик $R_{\text{чорний-червоний}}=0\Omega$ , $R_{\text{чорний-білий}}=100\text{k}\Omega$ при $t=25^{\circ}\text{C}$ 2.Замінити датчик.

В інших випадках звернутися до постачальника обладнання.

Не потрібно намагатися самостійно відремонтувати пульт керування.

## ГАРАНТІЙНІ ЗАБОВ'ЯЗАННЯ

Виробник гарантує відповідність виробу вимогам технічних умов виробника. Виробник забезпечує гарантійний і післягарантійний ремонт.

Гарантійний термін експлуатації виробу становить 12 місяців з дня продажу споживачу.

У разі відсутності штампа магазину або відмітки про дату продажу або підпису продавця гарантійний строк обчислюється з дати виготовлення виробу.

Дані гарантійні зобов'язання виробника дійсні лише при дотриманні споживачем всіх умов і правил експлуатації, зберігання і транспортування виробу, встановлених цією інструкцією.

У разі виходу виробу з ладу протягом гарантійного терміну з вини виробника власник має право на його безкоштовний ремонт при пред'явленні даної інструкції.

Гарантійні зобов'язання не поширюються на дефекти і поломки, які виникли внаслідок некваліфікованого монтажу.

Виробник має право на внесення змін у технічні характеристики і дизайн внаслідок постійного удосконалення продукції без додаткового повідомлення про ці зміни.

## СВІДОТСТВО ПРО ПРИЙМАННЯ

Пульт керування електрокам'янкою сауни RELSET IR103, серійний номер S/N: \_\_\_\_\_ відповідає ТУ У 33.2-30023100-003:2006 і визнаний придатним до експлуатації.

Дата виготовлення « \_\_\_\_\_ » \_\_\_\_\_ 20\_\_\_\_\_ г.

М.П. \_\_\_\_\_

Дата продажу « \_\_\_\_\_ » \_\_\_\_\_ 20\_\_\_\_\_ г.

М.П. \_\_\_\_\_

# **RELSET**

© 2014 • ТОВ «РЕЛСЕТ СИСТЕМС» • КИЇВ • УКРАЇНА  
[WWW.RELSET.COM](http://WWW.RELSET.COM)