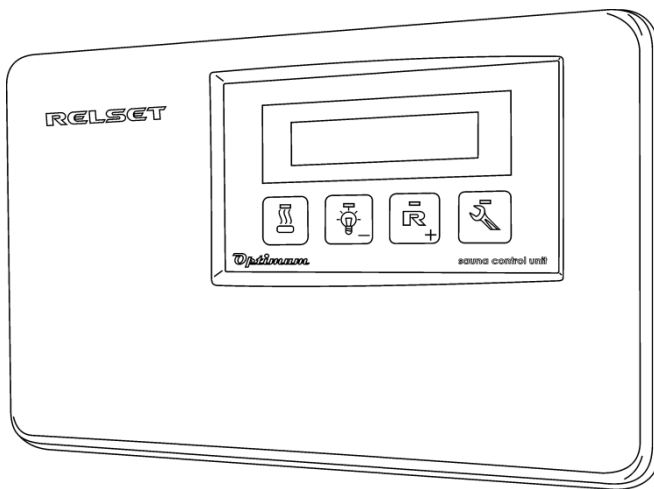




Пульт керування сауною

Інструкція з експлуатації та монтажу



ТУ У 33.2-30023100-003:2006

ЗМІСТ

ВВЕДЕННЯ	4
ЗАГАЛЬНІ ВКАЗІВКИ	4
ПРИЗНАЧЕННЯ	4
ТЕХНІЧНІ ХАРАКТЕРИСТИКИ	5
КОМПЛЕКТ ПОСТАВКИ	6
УСТРОЙСТВО ТА ПРИНЦИП РОБОТИ	6
ЗАХОДИ БЕЗПЕКИ	6
МОНТАЖ ПУЛЬТА КЕРУВАННЯ	7
ОПИС УПРАВЛІННЯ ПУЛЬТОМ	15
ТЕХНІЧНЕ ОБСЛУГОВУВАННЯ	18
МОЖЛИВІ НЕСПРАВНОСТІ	18
ГАРАНТІЙНІ ЗАБОВ'ЯЗАННЯ	19
СВІДОТСТВО ПРО ПРИЙМАННЯ	19

Дякуємо за те, що зробили вибір на користь нашої продукції.

ВВЕДЕННЯ

Дана інструкція з експлуатації та монтажу призначена для використання чотирьох різних моделей пультів керування електрокам'янкою сауни (далі пульт). Відмінності стосуються тільки технічних характеристик. Інструкція встановлює правила експлуатації пульта, дотримання яких забезпечить готовність його до роботи і ефективно користування.

ЗАГАЛЬНІ ВКАЗІВКИ

Будь ласка, уважно прочитайте дану інструкцію з експлуатації перед використанням даного виробу і збережіть її для подальшого користування.

Перед початком монтажу уважно ознайомтесь з технічними вказівками у розділі МОНТАЖ ПУЛЬТА КЕРУВАННЯ.

У разі передачі пульта в іншу організацію для експлуатації або ремонту, дану інструкцію необхідно передати разом з пультом.

ПРИЗНАЧЕННЯ

Пульт призначений для керування:

- Електричними кам'янками з вбудованим парогенератором в трифазній електричній мережі, як для побутового так і комерційного використання і автоматичної підтримки встановленої температури і вологості в сауні.
- Лампами розжарювання світильників, з регулюванням яскравості освітлення.
- Однофазним мотором вентилятора (без конденсаторного типу), з регулюванням швидкості обертання.
- Додатковим обладнанням, наприклад декоративним освітленням («світлові лінійки», «зоряне небо» та інше).

Додатково:

- Пульт автоматично запам'ятовує встановлені Вами установки і відновлює їх при наступному включенні.
- Можливість контролю загального часу роботи пульта в режимі регулювання.
- В пульті керування використовується імпульсне джерело живлення, яке зберігає стабільну роботу пульта від 150 до 250 В і не потребує встановлення додаткового стабілізатора напруги.

ТЕХНІЧНІ ХАРАКТЕРИСТИКИ

Потужність електрокаміньки, не більше:	
RELSET S309H/ S309HD(1 група ТЕНів)	9 кВт
RELSET S399H/ S399HD(2 групи ТЕНів)	18 (9+9) кВт
Потужність парогенератора, не більше	3 кВт
Регульована температура («сухий» режим)	+40 ÷ +120°C
Регульована температура («вологий» режим)	+40 ÷ +80°C
Регульована вологість (S309H / S399H)	10 рівнів
Регульована вологість (S309HD / S399HD)	10 ÷ 80%
Регулювання яскравості головного освітлення	10 рівнів
Регулювання швидкості обертання вентилятора	10 рівнів
Таймер включення сауни (крок ½ години)	0 ÷ 24 г
Час роботи сауни (крок ½ години)	2 ÷ 12 г
Температура запобіжника в датчику	+150°C
Напруга живлення	380 В ±10%
Частота мережі живлення	50 ± 0,5 Гц
Напруга головного освітлення	220 В
Потужність головного освітлення, не більше	150 Вт
Напруга вентилятора	220 В
Потужність вентилятора, не більше	50 Вт
Напруга додаткового обладнання	220 В
Потужність додаткового обладнання	300 Вт
Температура роботи	-10 ÷ +40°C
Температура зберігання	-25 ÷ +70°C
Вологість, не більше	80%
Ступінь захисту	IP 23
Габаритні розміри	225x145x51мм

КОМПЛЕКТ ПОСТАВКИ

Пульт керування RELSET	1 шт.
Датчик STF з кабелем (3м)	1 шт.
Датчик SH з кабелем (3м)	1 шт.***
Клема заземлення	1 шт.
Шуруп	4 шт.
Інструкція	1 шт.
Упаковка	1 шт.

*** тільки з пультами RELSET S309HD/ S399HD

УСТРОЙСТВО ТА ПРИНЦИП РОБОТИ

Пульт виконаний в пластиковому корпусі (ABS) з виносним датчиком (датчиками). На корпусі розташований рідинно-кристалевий екран, кнопки керування та світлодіоди індикації.

Пульт виготовлений з використанням мікроконтролера та сучасної світової елементної бази.

Датчик STF забезпечує вимірювання температури і захист від перегріву. Датчик SH вимірює відносну вологість в сауні (тільки з RELSET S309HD/S399HD). Канал головного освітлення та вентиляції має регульований (симісторний) вихід. Канал додаткового обладнання має не регульований (релейний) вихід.

ЗАХОДИ БЕЗПЕКИ

Підключення пульта та обладнання повинен виконувати тільки кваліфікований електрик! У разі не виконання даної вимоги будуть порушені гарантійні вимоги, а також це небезпечно для життя та майна.

Перед включенням сауни завжди переконайтеся, що на електрокам'янці не лежить зайвих предметів (рушник, простирadlo та інше.).

Заборонено використовувати компактні люмінесцентні енергозберігаючі лампи в якості освітлення.

Заборонено просувати на електрокам'янці одяг, взуття, білизну та інше.

Заборонено класти будь які предмети на електрокам'янку.

Заборонено лити воду на пульт і на датчик.

Заборонено прикривати та гріти датчик (датчики).

Заборонено відкривати або самостійно ремонтувати пульт керування. У разі несправності, вимкніть автомат подачі живлення на пульт та зверніться до дилера.

МОНТАЖ ПУЛЬТА КЕРУВАННЯ

Підключення пульта та обладнання повинен виконувати тільки кваліфікований електрик! Неправильний монтаж може вивести з ладу пульт керування.

Пульт монтується зовні парильного приміщення в сухому не агресивному середовищу на висоті близько 1,6 метра від рівня підлоги.

Датчик температури STF встановлюється на стінці в парильному приміщенні на відстані 20 см від стелі по краю електрокам'янки. Датчик вологості SH встановлюється на стінці на висоті близько 1,5 метра від рівня підлоги. Уникайте розташування датчиків в місцях прямого попадання води або пару, а також механічного впливу. Не розташовуйте датчики біля дверей та вентиляційних отворів. Залишайте запас кабелю під обшивальною дошкою зі сторони датчика 15-20 см.

Рекомендована схема розміщення обладнання розташована на мал.1. Живлення від електричного щита до пульта керування підводять кабелем марки ПВС. Всі решта кабелів або проводів повинні використовуватися з термостійкою ізоляцією типу SiHF, SIF, ПКГМ.

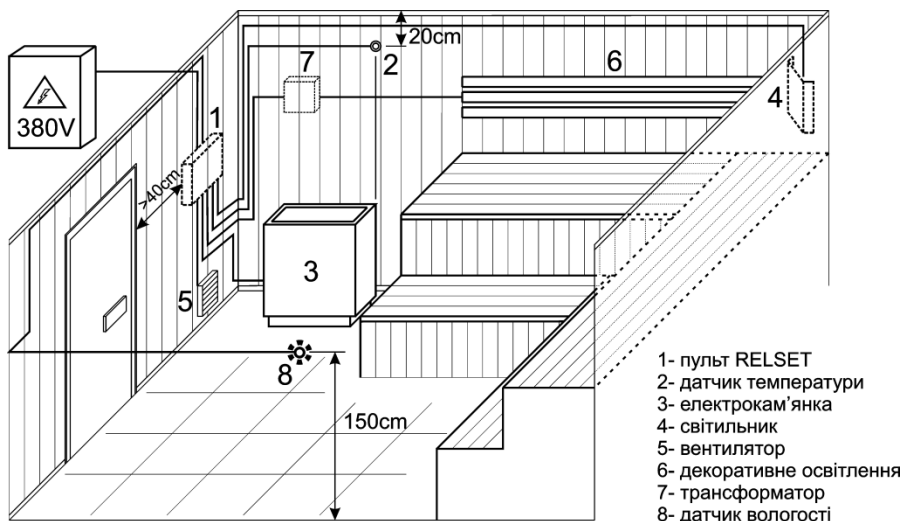
Для вибору автоматичного вимикача та кабелю живлення користуйтеся таблицею 1. Провід для освітлення, вентиляції та додаткового обладнання використовується поперечним перерізом $0,75-1,5 \text{ мм}^2$.

Схеми електричні наведені на мал. 5-7, відповідно.

У разі відсутності трифазного живлення (380В), дозволено підключати пульт RELSET S309H/S309HD і електрокам'янку до 6 кВт в однофазну мережу (220В), відповідно до схеми наведеної на мал. 6.

До подачі живлення необхідно перевірити відсутність короткого замикання в підключених до пульта ланках: до електрокам'янки, до світильників, до вентилятора, до додаткового обладнання.

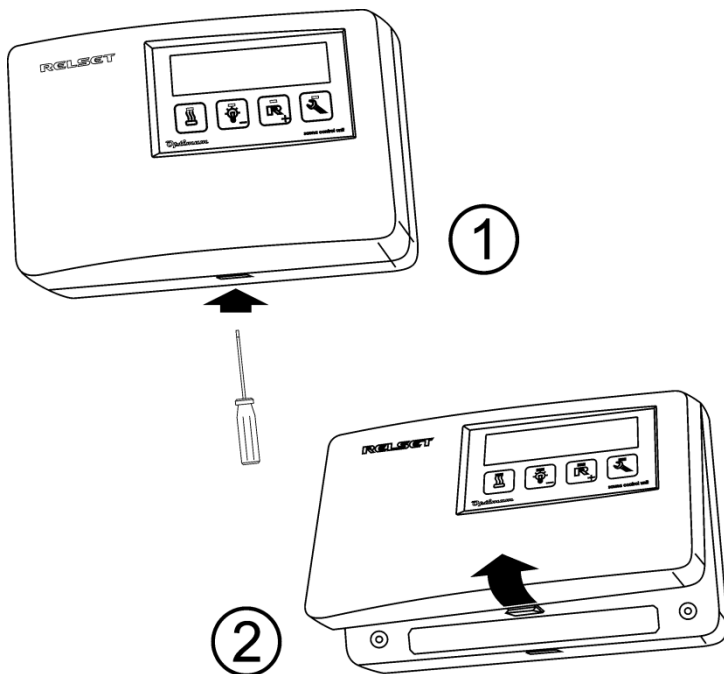
Мал. 1. Рекомендована схема розміщення обладнання.



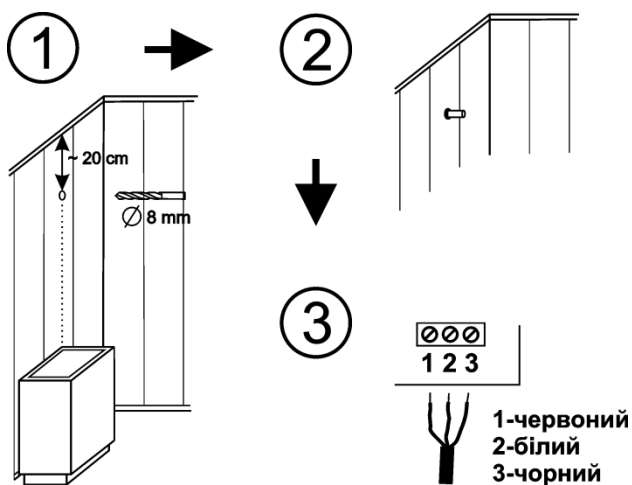
Таб. 1. Вибір автоматичного вимикача та кабелю живлення.

Потужність електрокам'янки, кВт	Автоматичний вимикач, А	Кабель живлення
4,5	3x16	ПВС 5x1,5мм ²
6,0	3x16	ПВС 5x1,5мм ²
9,0	3x25	ПВС 5x2,5мм ²
12,0	3x25	ПВС 5x2,5мм ²
15,0	3x25	ПВС 5x4,0мм ²
18,0	3x32	ПВС 5x6,0мм ²

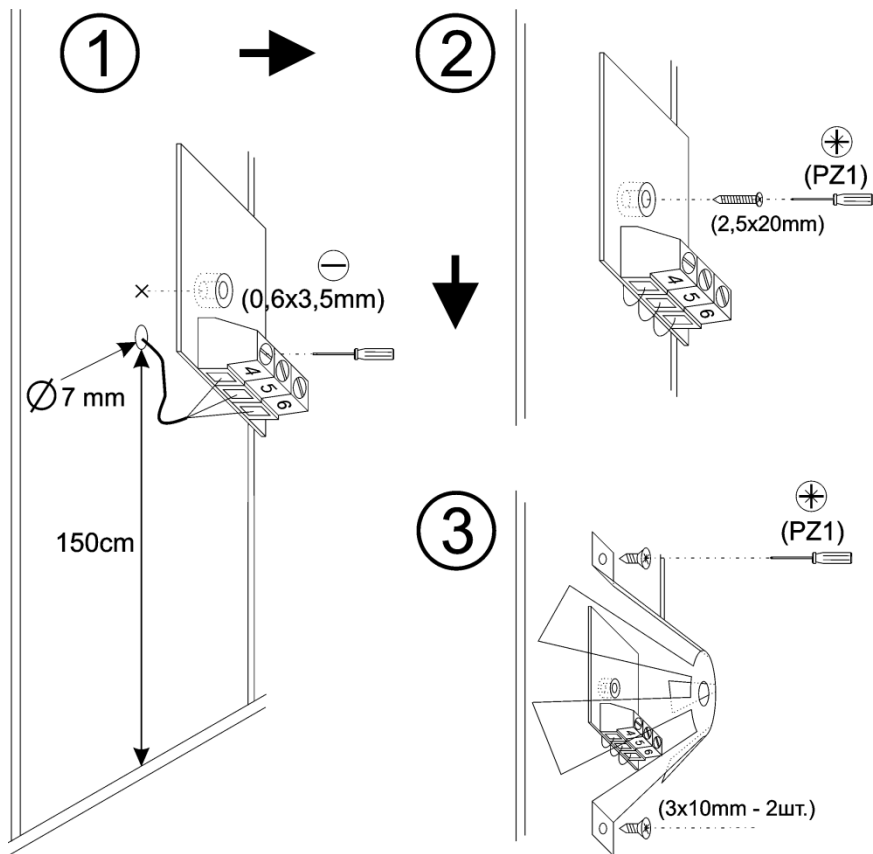
Мал. 2. Підготовка до підключення.



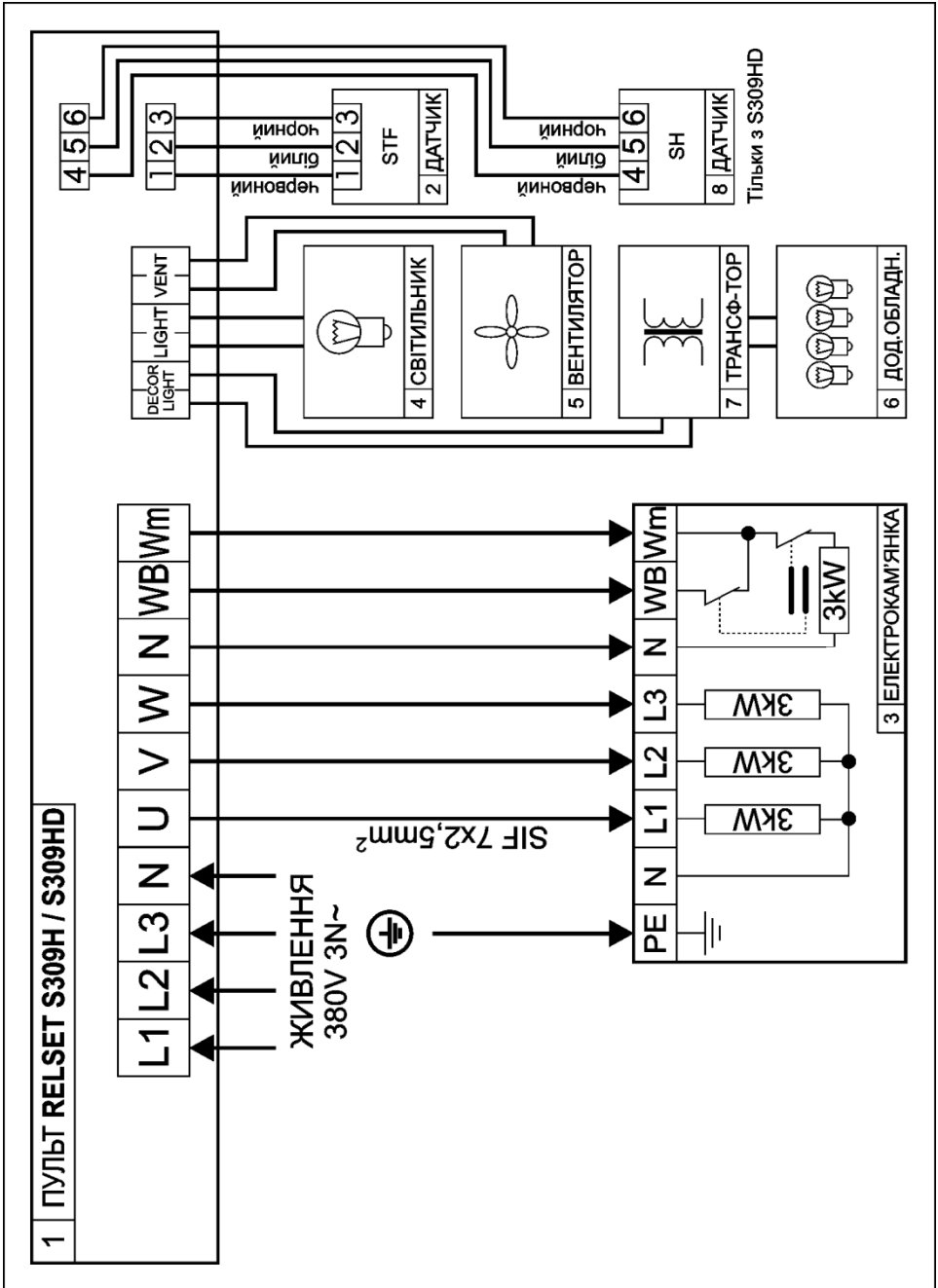
Мал. 3. Монтаж датчика температури STF.



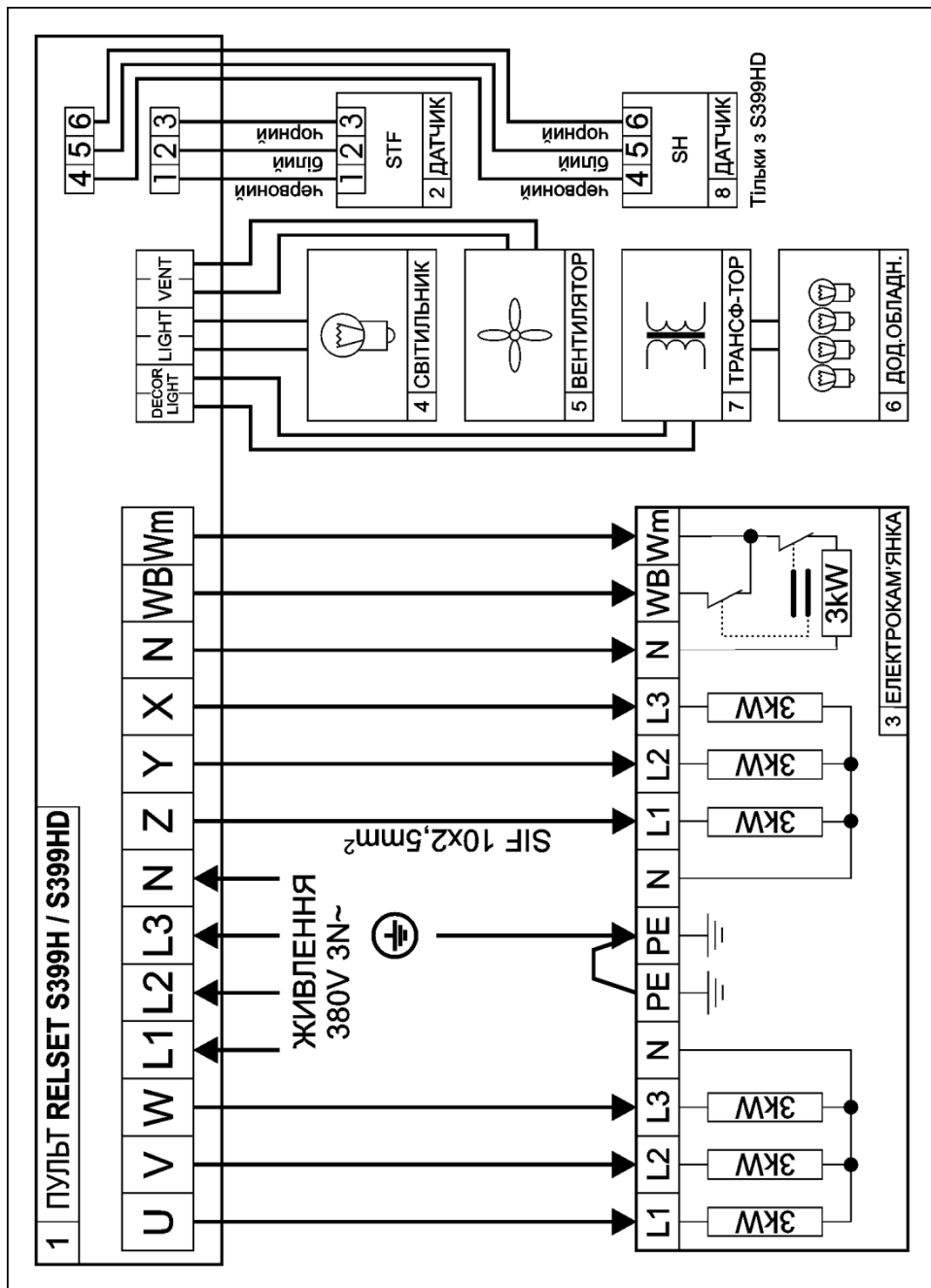
Мал. 4. Монтаж датчика вологості SH (тільки з RELSET S309HD/ S399HD).



Мал. 5. Схема електрична RELSET S309H / S309HD (380В).



Мал. 7. Схема електрична RELSET S399H / S399HD (380В).



ОПИС УПРАВЛІННЯ ПУЛЬТОМ

Після правильного монтажу при подачі живлення відбудеться ініціалізація пульта з індикацією моделі пульта.



На протязі 30 секунд після включення, Ви маєте можливість скористатися сервісними функціями. Натиснувши на кнопку:



- вихід з сервісного режиму, відбудеться запуск пульта;



- індикація серійного номеру пульта керування;

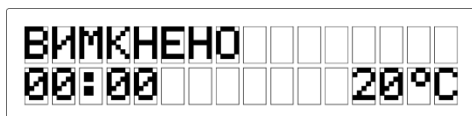


- індикація загального часу роботи пульта керування в режимі регулювання;



- установка заводських значень параметрів.

Рідинно-кришталевий екран, через 30 секунд, буде виглядати так:



Далі, Ви маєте можливість відкоригувати температуру, вологість, освітленість, швидкість вентилятора, час роботи та інші параметри. Пульт автоматично запам'ятовує вибрані Вами параметри роботи і встановлює їх при наступному використанні сауни і в майбутній експлуатації пульта достатньо користуватися тільки однією кнопкою включення / вимикання нагріву, що полегшує і підвищує комфортність користування сауни.

РОЗТАШУВАННЯ ОРГАНІВ КЕРУВАННЯ:



Включення / вимикання регулювання (нагрівання), включений стан відображає світлодіод.



Включення / вимикання освітлення, включений стан відображає світлодіод.
Зменшення – в режимі настройки параметрів.



Включення / вимикання додаткового обладнання, включений стан відображає світлодіод.
Збільшення – в режимі настройки параметрів.



Режим налаштувань параметрів пульта, включений стан відображає світлодіод; повторне натиснення – вибір наступного параметра.

РЕЖИМ НАЛАШТУВАНЬ ПАРАМЕТРІВ ПУЛЬТА:

- А) режим роботи сауни: «сухий» / «вологий»;
- Б) задана вологість: 1...10 (10...80% для RELSET S309HD/ S399HD);
- В) задана температура: 40...120°C;
- Г) яскравість освітлення: 1...10;
- Д) швидкість вентилятора: 1...10;
- Е) режим вентиляції: вимк./вкл./авт.;
- Ж) таймер включення: 0...24 годин;
- З) час роботи: 2...12 годин;
- И) просушування: вимк./вкл.

Вихід з режиму корекції автоматичний через 10 секунд, при відсутності дії на кнопку, чинатискаючи кнопку «настройки параметрів».

А) установка режиму сауни. В «сухому» режимі працює тільки електрокам'янка, в «вологодому» режимі – електрокам'янка і парогенератор. Використовуйте кнопки «плюс/мінус» для зміни заданого значення.

Б) Установка бажаної вологості. Використовуйте кнопки «плюс/мінус» для зміни заданого значення. В моделях RELSET S309H/ S399H вологість встановлюється в умовних одиницях, чим більше число тим на більший час буде включатися парогенератор. В моделях RELSET S309HD/ S399HD встановлюється відносна вологість у відсотках. Для запобігання опіку дихальних шляхів програмно блокується встановлення завеликої температури і вологості. Сума цих значень складає 120.

В) Установка заданої температури паріння. Використовуйте кнопки «плюс/мінус» для зміни заданого значення.

Г) Установка бажаної яскравості освітлення в сауні. Використовуйте кнопки «плюс/мінус» для зміни заданого значення.

Д) Установка бажаної швидкості вентилятора. Використовуйте кнопки «плюс/мінус» для зміни заданого значення. 1 швидкість – мінімальна, 10 швидкість – максимальна.

Е) Вибір режиму вентиляції: вимк.- вимкнена вентиляція, вкл.- завжди включена, авт.- автоматично включається разом з нагрівом.

Ж) Таймер включення (затримка включення). Ви маєте можливість встановити час, через який електрокам'янка включиться. Використовуйте кнопки «плюс/мінус» для зміни заданого значення. Після установки бажаної затримки включення натисніть на кнопку «включення / вимикання

регулювання». На екрані Ви будете бачити, через який час електрокам'янка автоматично включиться, і при цьому буде рідко блимати червоний світлодіод. При включеному таймері режим «налаштування параметрів» не доступний. Повторне натискання на кнопку «включення / вимикання нагріву» зупиняє таймер.

З) Час роботи. В цьому режимі Ви встановлюєте бажаний час безперервної роботи (регулювання) електрокам'янки після натискання на кнопку «включення / вимикання нагріву». По закінченню заданого часу електрокам'янка автоматично вимкнеться. Використовуйте кнопки «плюс/мінус» для зміни заданого значення.

И) Просушування сауни. Після сеансу паріння відбувається просушування приміщення: температура збільшується до 90°C, швидкість вентилятора встановлюється 8. Час просушування 30 хвилин.

Коли температура в сауні досягне $T_{\text{задана}} - 5^{\circ}\text{C}$, пульт сповістить про це звуковим сигналом і автоматично включиться освітлення у сауні. За декілька хвилин можна починати паритися.

При нагріві в режимі налаштування параметрів доступні наступні функції:

- Установка заданої вологості.
- Установка заданої температури.
- Установка яскравості освітлення.
- Установка швидкості вентилятора.
- Вибір режиму вентиляції.

ІНДИКАЦІЯ НА ЕКРАНІ:



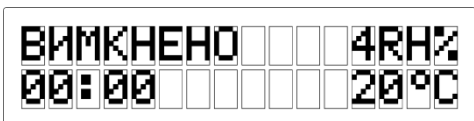
Регулювання включено. Включений «сухий режим».

У другій строчці відображається стан: **02:30** - час нагріву;

- електрокам'янка працює на повну потужність;

- електрокам'янка працює з обмеженням потужності, відсутність символу – електрокам'янка не працює.

90°C – поточна температура в сауні в градусах Цельсія.



Регулювання вимкнено. Включений «вологий режим», встановлена вологість – 4 (для пультів RELSET S309H/ S399H).

У другій строчці відображається стан:

00:00 - час нагріву;

20°C – поточна температура в сауні в градусах Цельсія.



Регулювання включено. Включений «вологий режим», поточна вологість – 30% (для пультів RELSET S309HD/ S399HD).

У другій строчці відображається стан:

01:45 - час нагріву;

- працює парогенератор, відсутність символу – парогенератор не працює. При працюючому парогенераторі потужність електрокам'янки зменшується.

- вентиляція включена, відсутність символу – вимкнено;

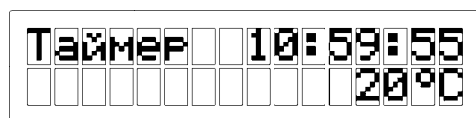
- електрокам'янка працює на повну потужність;

- електрокам'янка працює з обмеженням потужності, відсутність символу – електрокам'янка не працює.

70°C – поточна температура в сауні в градусах Цельсія.



Нагрів (регулювання) вимкнено. Встановлений час роботи закінчився.



Таймер включення (затримка включення). Електрокам'янка включиться, через вказаний на екрані час (10 годин 59 хвилин 55 секунд).



Просушування приміщення сауни на протязі 30 хвилин.



В парогенераторі закінчилась вода. Додайте воду і натисніть кнопку «включення / вимикання регулювання»



Аварійний режим. Обрив / коротке замикання / несправність відповідного датчика.

ТЕХНІЧНЕ ОБСЛУГОВУВАННЯ

Технічне обслуговування виконується персоналом, що використовує пульт, не рідше одного разу на рік при приватному використанні і 6 місяців при комерційному використанні і включає в себе:

- зовнішній огляд пульта і датчика;
- технічне обслуговування обладнання, підключеного до пульта керування, відповідно до технічної документації даного обладнання;
- перевірку загальної працездатності.

МОЖЛИВІ НЕСПРАВНОСТІ

УВАГА! Операції проводяться тільки електриком.

НЕСПРАВНІСТЬ	ПРИЧИНА	РІШЕННЯ
Відсутність індикації	Відсутність напруги живлення пульта	1.Подати живлення. 2.Перевірити наявність живлення в пульті.
Не включається освітлення	Вийшла з ладу лампа розжарювання	Замінити лампу.
	Встановлена лампа іншого типу	1.Встановити лампу розжарювання. 2. Переключити лінію освітлення на вихід «DECOR LIGHT».
	Перегорів запобіжник FU3	Замінити запобіжник 250В, 1А (швидкої дії).
Не включається вентиляція	Встановлений вентилятор іншого типу	Встановити однофазний вентилятор (220 В, без конденсаторного типу).
	Несправний вентилятор	Замінити вентилятор.
	Перегорів запобіжник FU3	Замінити запобіжник 250В, 1А (швидкої дії).
Не включається додаткове обладнання	Перегорів запобіжник FU2	Замінити запобіжник 250В, 1,5А.
Індикація на екрані «Аварія датчика температури / вологості»	Відповідний датчик підключений неправильно	Підключити відповідно до електричної схеми.
	Обрив або коротке замикання кабелю датчика	1.Усунути. 2.Замінити кабель датчика.
	Несправність датчика температури	1.Перевірити датчик $R_{\text{чорний-червоний}}=0\Omega$, $R_{\text{чорний-білий}}=100\text{k}\Omega$ при $t=25^{\circ}\text{C}$ 2.Замінити датчик.

	Несправність датчика вологості	Замінити датчик.
Не вимикається електрокам'янка	Не правильний монтаж	Підключити обладнання згідно електричної схеми (мал.5-7).
	Несправність реле («згоріли» контакти реле)	Звернутися до сервісу.

В інших випадках звернутися до постачальника обладнання.
Не потрібно намагатися самостійно відремонтувати пульт керування.

ГАРАНТІЙНІ ЗАБОВ'ЯЗАННЯ

Виробник гарантує відповідність виробу вимогам технічних умов виробника.
Виробник забезпечує гарантійний і післягарантійний ремонт.

Гарантійний термін експлуатації виробу становить 12 місяців з дня продажу споживачу.

У разі відсутності штампа магазину або відмітки про дату продажу або підпису продавця гарантійний строк обчислюється з дати виготовлення виробу.

Дані гарантійні зобов'язання виробника дійсні лише при дотриманні споживачем всіх умов і правил експлуатації, зберігання і транспортування виробу, встановлених цією інструкцією.

У разі виходу виробу з ладу протягом гарантійного терміну з вини виробника власник має право на його безкоштовний ремонт при пред'явленні даної інструкції.

Гарантійні зобов'язання не поширюються на дефекти і поломки, які виникли внаслідок некваліфікованого монтажу.

Виробник має право на внесення змін у технічні характеристики і дизайн внаслідок постійного удосконалення продукції без додаткового повідомлення про ці зміни.

СВІДОТСТВО ПРО ПРИЙМАННЯ

Пульт керування електрокам'янкою сауни RELSET _____,
серійний номер S/N: _____ відповідає ТУ У 33.2-30023100-003:2006
і визнаний придатним до експлуатації.

Дата виготовлення « _____ » _____ 20____ г.

М.П. _____

Дата продажу « _____ » _____ 20____ г.

М.П. _____

RELSET

© 2014 • ТОВ «РЕЛСЕТ СИСТЕМС» • КИЇВ • УКРАЇНА
WWW.RELSET.COM