

***POELE***

***À***

***GRANULÉS***

***Théra***

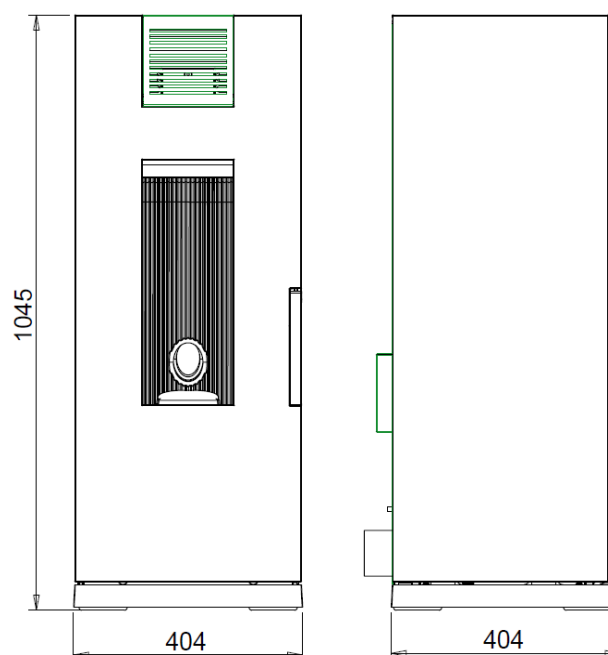
***Référence 6140 44***

**SOMMAIRE**

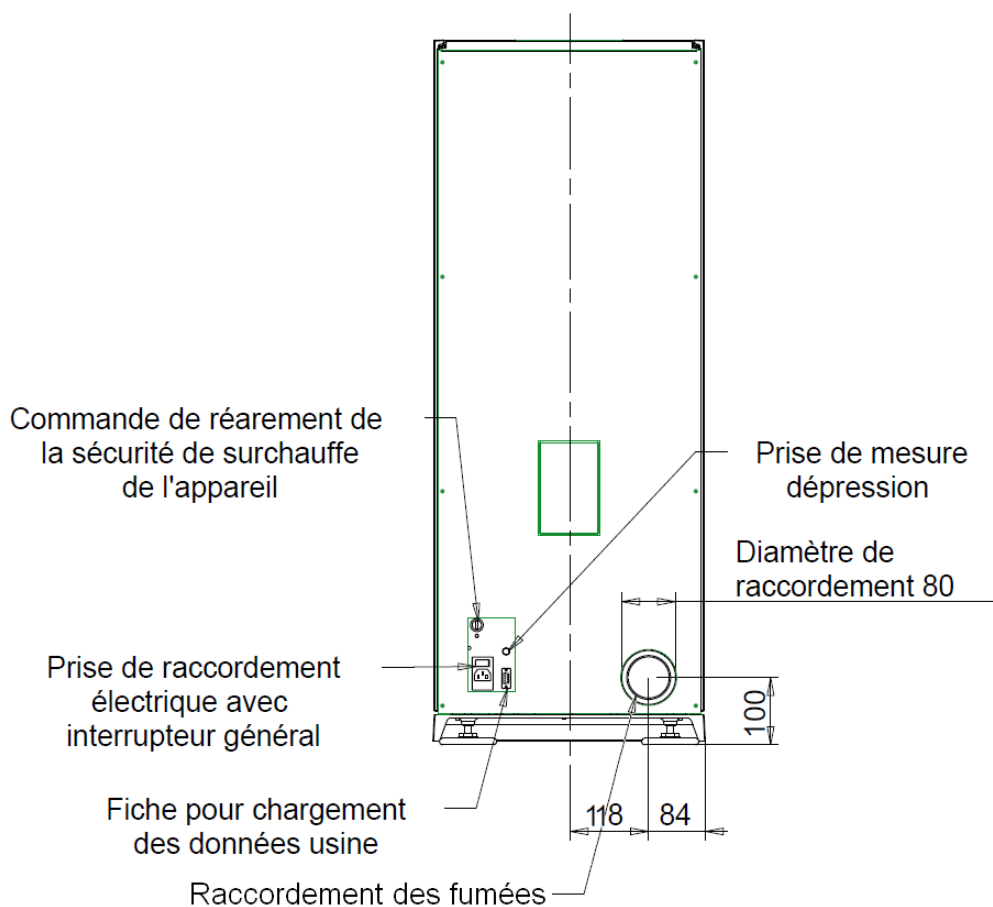
<b>Présentation générale</b>	<b>Pages 2 à 8</b>
<b>I- <u>REGLES D'INSTALLATION</u></b>	<b>Pages 9 à 11</b>
I-1- Raccordement à la cheminée	Page 9
I-2- Conduit de cheminée	Page 10
I-3- Ventilation du local où l'appareil est installé	Page 11
I-4- Raccordement électrique	Page 11
<b>II- <u>CONSEILS D'UTILISATION</u></b>	<b>Pages 12 à 24</b>
II-1- Présentation de l'écran de commande	Page 12
II-2- Première mise en service	Page 12
II-3- Procédure du réglage du jour et de l'heure	Page 13
II-4- Mise en marche de l'appareil	Page 15
II-5- Réglage de la consigne température ambiante	Page 16
II-6- Choix d'une puissance d'allure de fonctionnement de l'appareil	Page 16
II-7- Fonction quotidienne	Page 18
II-8- ECO-Mode et PROGRAMMATION HORAIRE	Page 18
II-9- Différents messages d'alarmes et significations	Page 21
II-10- Caractéristiques du combustible	Page 24
<b>III- <u>CONSEILS D'ENTRETIEN</u></b>	<b>Pages 24 à 27</b>
III-1- Vitrage	Page 25
III-2- Cendrier et logement cendrier	Page 25
III-3- Creuset	Page 25
III-4- Support creuset	Page 26
III-5- Le circuit des fumées	Page 26
III-6- La boîte à fumée	Page 26
III-7- Schéma électrique	Page 27
<b>IV- <u>SECURITE</u></b>	<b>Page 28</b>

## Caractéristiques suivant EN 14785 :

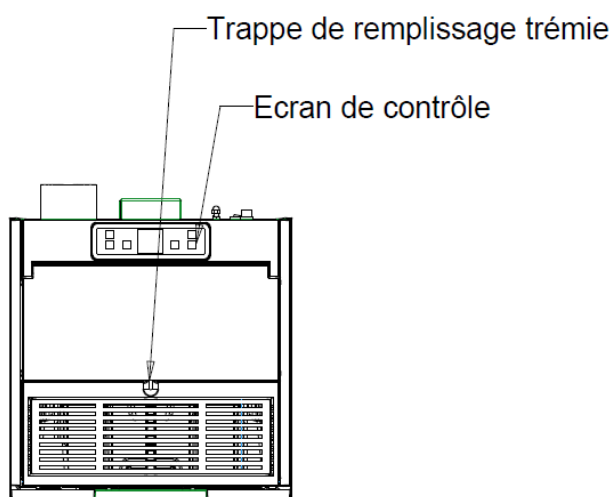
caractéristiques techniques		
consommation horaire (max / min)	kg/heure	2.0 / 0.8
puissance calorifique (max / min)	kW	8 / 3.5
Rendement (max / min)	%	86 / 89
CO à 13% (max / min)	%	0.04 / 0.05
Débit des fumées	g/s	5.7 / 3.6
T°c des fumées	°C	224 / 133
tirage nécessaire	Pa	12
Capacité du réservoir	kg	19
tension & fréquence d'alimentation électrique	V / hertz	230 / 50
puissance électrique maximale absorbée	W	350
puissance électrique absorbée en régime maxi et mini	W	130 / 85
diamètre d'évacuation des fumées	mm	80
poids net du poêle	kg	159
poids du poêle avec emballage	kg	177
dimension de l'emballage ( Px L x H )	mm	540 x720 x1295
Encombrement ( Px L x H )	mm	404 x404 x1045
Dimensions de la porte ( L xH)	mm	400 x995
Vision du feu ( L xH)	mm	160 x430
Combustible	Granulés de bois	
Distance minimale à respecter par rapport aux matériaux combustibles adjacents : 20cm à l'arrière et 20 cm sur les cotés		



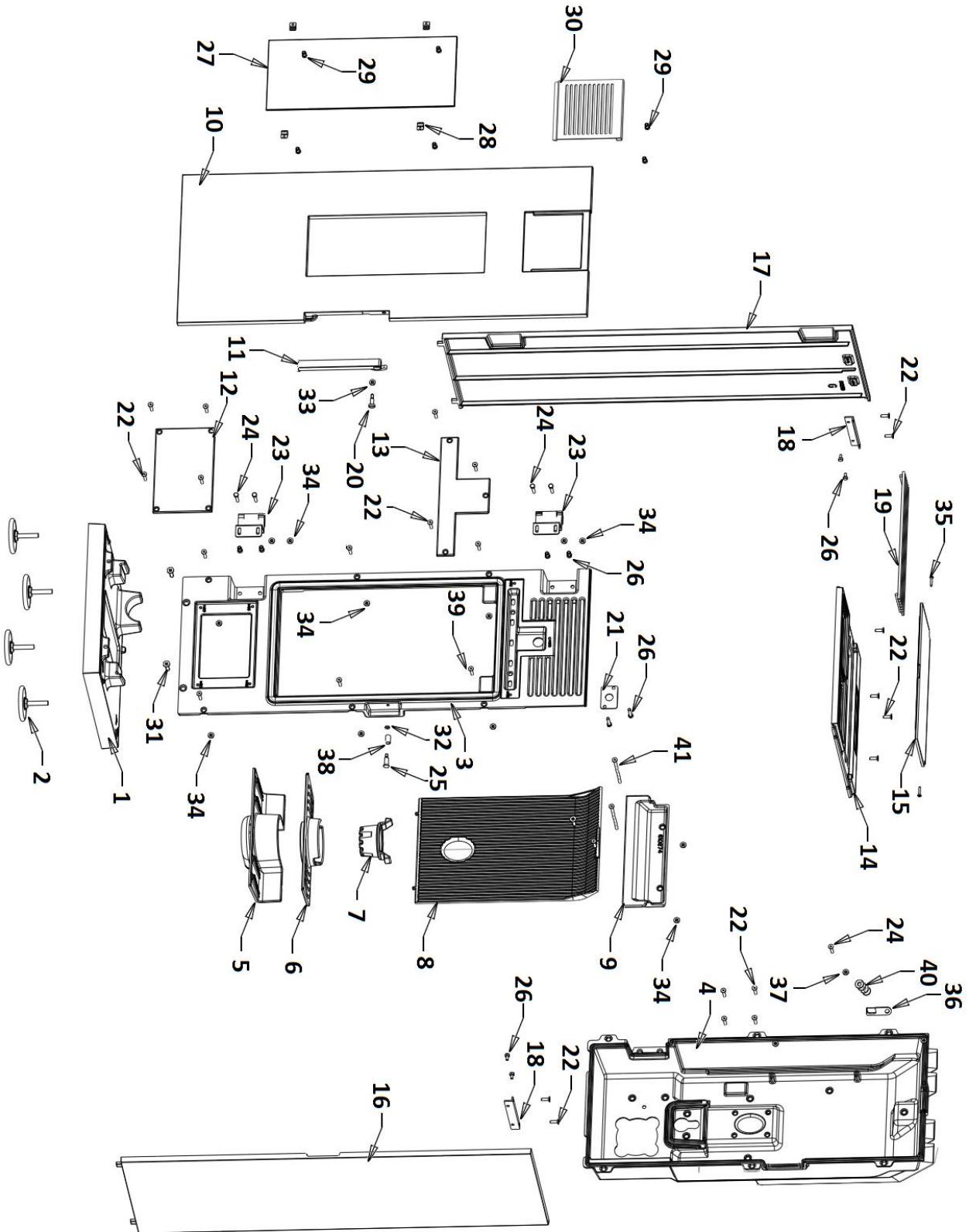
**Visualisation de l'arrière du poêle**



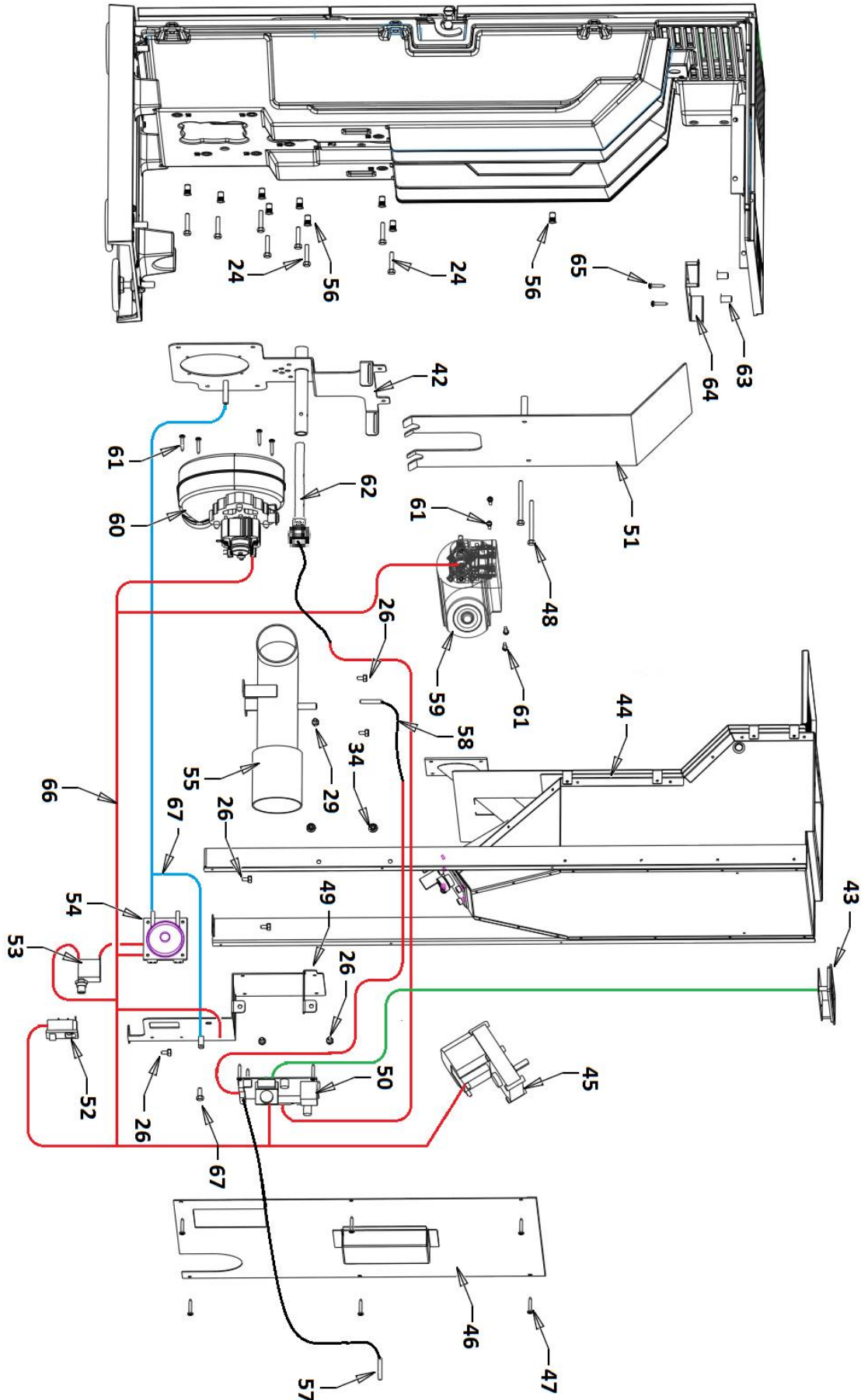
**Visualisation du dessus de l'appareil**



Eclaté Corps de chauffe



Eclaté ensemble électrique et accessoires



## Nomenclature Corps de chauffe

<b>Repère</b>	<b>Nbr</b>	<b>DESIGNATION</b>	<b>Référence</b>
1	1	Socle	F610860U
2	4	Patin plastique	AD200675
3	1	Façade	F610861U
4	1	Corps	F610862B
5	1	Support creuset	F610864B
6	1	Grille	F610865B
7	1	Creuset	F610866U
8	1	Taque	F610863B
9	1	Guide air	F610874B
10	1	Porte	F610872U
11	1	Poignée	F610873U
12	1	Porte boîte a fumée	F610867B
13	1	Trappe secondaire	F610875B
14	1	Support couvercle	F610871B
15	1	Couvercle	F610870B
16	1	Côté droit	F610868U
17	1	Côté gauche	F610869U
18	2	Cornière	AT610268A
19	1	Grille barreaux déco inox	AS610182A
20	1	Vis de poignée	AS610180A
21	1	Bride secondaire	AT610270A
22	19	Vis tête fraisée FHC 6x20	AV8636200
23	2	Charnière	AS610181B
24	12	Vis tête H 6x30	AV8406300
25	1	Excentrique	AS610125A
26	17	Vis tête H 6x10	AV8406100
27	1	Vitre miroir	AX606140A
28	4	Clams	AS700180
29	7	Vis TCPZ M4x6	AV8644062
30	1	Grille de porte déco inox	AT610267B
31	2	Vis tête fraisée FHC 8x30	AV8638300
32	1	Ecrou bas	AV7130060
33	1	Rondelle élastique	AV4170081
34	14	Ecrou embase M6	AV7220060
35	2	Goupille clou de 5	AS0105300
36	1	Patte de taque	AT610269
37	1	Rondelle Large D6	AV4110060
38	1	Entretoise	AS610153A
39	6	Vis tête fraisée FHC 6x20	AV8636300
40	1	Ressort	AS750125A
41	2	Vis tête fraisée FHC 6x40	AV8636400

## Nomenclature ensemble électrique et accessoires

<b>Renère</b>	<b>Nbr</b>	<b>DESIGNATION</b>	<b>Référence</b>
42	1	Tôle support tangentiel	AT610277A
43	1	Écran de commande	AL086140
44	1	Trémie	AT610274A
45	1	Motoréducteur	AL604415
46	1	Tôle perforée	AT610266A
47	6	Vis à tôle	AV861490
48	2	Vis TH M6x60	AV8406600
49	1	Tôle support électronique	AT610265B
50	1	Carte électronique	AL006140
51	1	Tôle collecteur	AT610275B
52	1	Interrupteur générale	AL000007-inter
53	1	Thermostat de sécurité	AL921000
54	1	Pressostat de sécurité	AL930390
55	1	Sortie-extracteur	AT610272A
56	9	Ecrous à sertir	AV7770067
57	1	Sonde de température ambiante	AL358500
58	1	Sonde de température fumée	AL368800
59	1	Tangentiel de ventilation	AL500832
60	1	Extracteur de fumée	AL401501
61	1	Vis à tôle	
62	1	Bougie d'allumage	AL952500
63	2	Entretoise d'écran	AT610271B-entr
64	1	Clip d'écran	AT610271B
65	1	Vis fixation écran	
66	1	Faisceau électrique	AL000007A-elec
67	1	Tube silicone	AL000007A-Press



## I- REGLES D'INSTALLATION

Tous nos appareils sont conformes aux normes en vigueur et répondent aux exigences de sécurité

L'installation de nos appareils doit être effectuée par du personnel compétent.

Toutes les réglementations locales et nationales ainsi que les normes européennes doivent être respectées lors de l'installation et l'utilisation de l'appareil. L'appareil doit être placé sur un sol avec une capacité de portance suffisante. Si une construction existante ne satisfait pas à cette condition préalable, des mesures adéquates (par exemple : l'installation d'une plaque de répartition des charges) doivent être prises pour permettre au sol de supporter l'appareil

Pour cet appareil, les règles à respecter sont identiques à celle concernant la pose d'un poêle à bois.

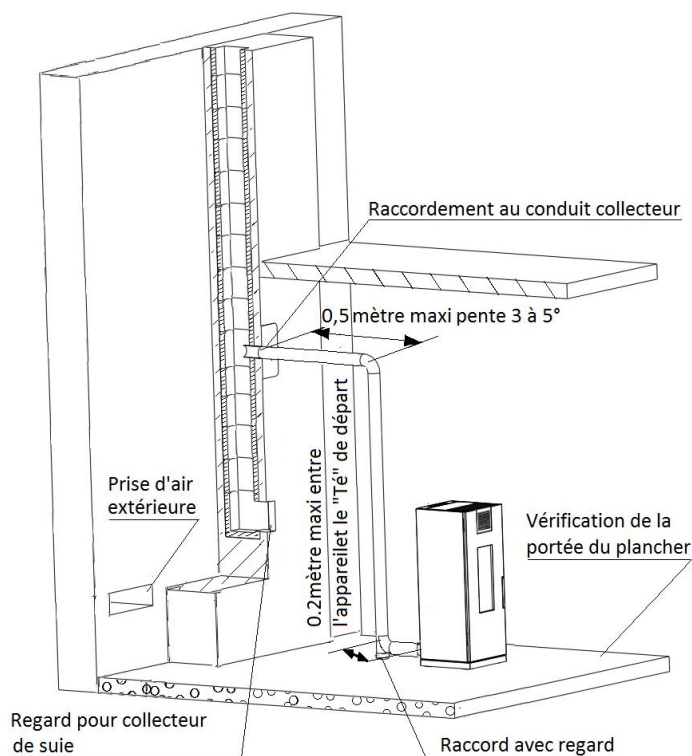
- Pour le choix de matériaux et les règles d'installations des éléments de fumisterie (conduit de raccordement et conduit de fumées, se reporter aux instructions du DTU 24.1
- Pour l'air de combustion, la prise d'air se faisant dans le volume habitable, la ventilation du local où est installé l'appareil doit être réalisée en respectant les instructions du DTU24.2 et de l'arrêté CO.

### 1- Raccordement à la cheminée

Pour le raccordement à la cheminée, choisir un conduit de raccordement étanche en diamètre 80 mm permettant d'assurer une bonne étanchéité entre les différents éléments qui le composent (collier de serrage) et, comme pour le conduit de cheminée, ne comportant aucun matériau susceptible de se dégrader sous l'action de la chaleur.

Le raccordement doit être le plus court possible, et être visible sur tout son parcours.

Le raccordement ne doit pas se faire sur un conduit utilisé par d'autres appareils (chaudières, poêles, cheminées, etc...) ou système d'extraction d'air (hottes, events, etc...)



#### Exemple d'installation

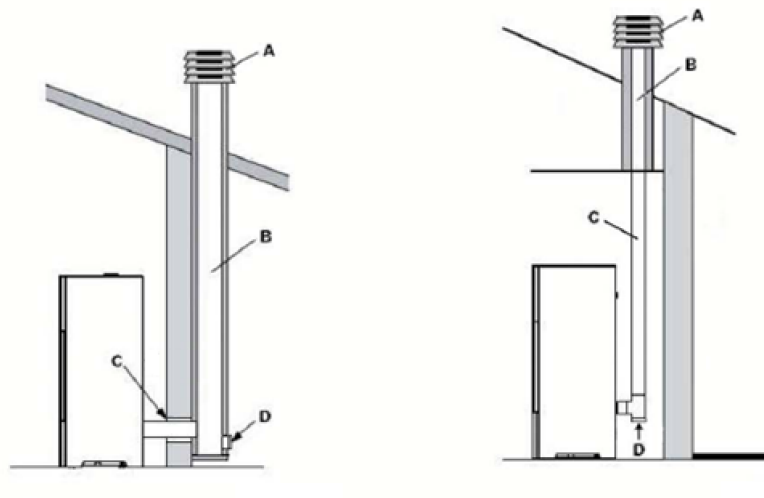
La longueur totale maximale recommandée du conduit de raccordement est de 4,5mètres, ATTENTION, pour le calcul de la longueur totale, un coude à 90° est équivalent à 1 mètre linéaire.

Le raccordement peut comporter au maximum 50cm de conduit à l'horizontal avec une pente de 3 à 5%

## 2- Conduit de cheminée :

La dépression dans le conduit de fumées doit être de 12 Pascals. Cette mesure est vérifiable en chauffe à l'aide d'un manomètre.

Il est interdit de raccorder l'appareil sur un conduit de fumées desservant d'autres appareils.



A : Souche et cape  
B : Conduit de cheminée  
C : conduit de raccordement  
D : Regard

Le conduit de cheminée doit être certifié selon les normes EN1856-1-2, EN1857, EN1443, EN13384-1-3, EN12391-1 en ce qui concerne la taille et les matériaux utilisés dans la construction.

Dans le cas d'un conduit existant : l'installateur prend à son compte la responsabilité des parties existantes. Il doit vérifier l'état du conduit et y apporter les aménagements nécessaires pour son bon fonctionnement et la mise en conformité avec la réglementation :

- La compatibilité du conduit avec son utilisation
- La stabilité
- La vacuité et l'étanchéité (annexe II du DTU 24-1).

Si le conduit n'est pas compatible, réaliser un tubage à l'aide d'un procédé titulaire d'un Avis Technique favorable, ou mettre en place un nouveau conduit.

L'installateur devra fournir en conformité avec les DTU, la fiche de calcul suivant la norme EN13384-1.

## 3- Ventilation du local où l'appareil est installé :

Le fonctionnement de l'appareil nécessite un apport d'air supplémentaire à celui nécessaire au renouvellement d'air réglementaire. Cette amenée d'air est obligatoire au bon fonctionnement de l'appareil et devrait être réalisée par une prise d'air extérieure à la pièce.

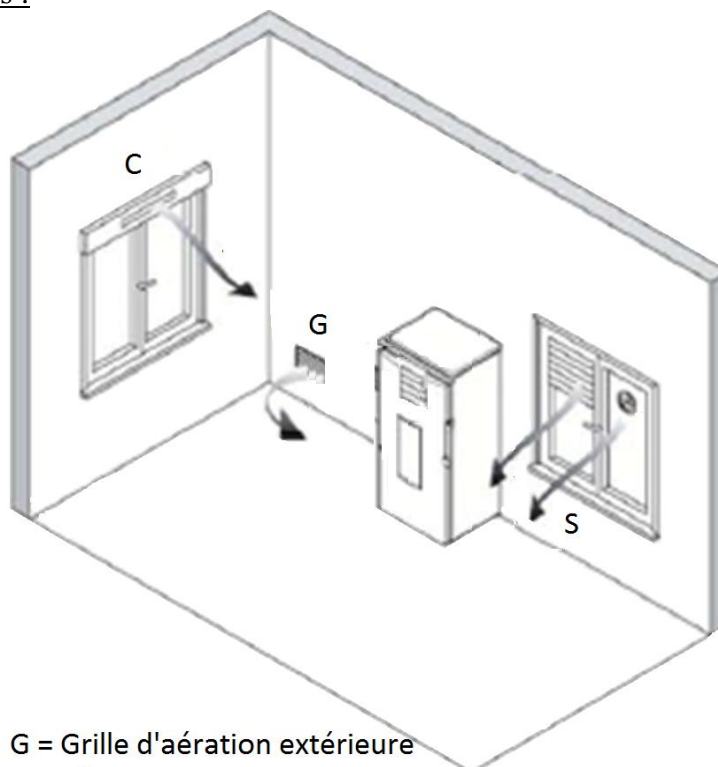
La section minimum pour un appareil à combustible solide dont la puissance est inférieure à 25kW est définie par un arrêté du 23/02/2009 à la section de 50cm<sup>2</sup>.

Les DTU 24-1 et 24-2 doivent être respectés ainsi que l'arrêté du 22 octobre 1969. Le règlement sanitaire Départemental Type (RSDT) au §23-1 spécifie les conditions d'entrées d'air dans les logements et signale que les entrées d'air ne doivent pas être obturées par l'utilisateur.

La sortie d'amenée d'air doit être située le plus près possible de l'appareil.

Si d'autres appareils de chauffage peuvent être mis en service simultanément, prévoir des sections d'amenée d'air frais supplémentaires suffisantes pour ces appareils. Si le poêle se trouve dans une pièce munie d'une extraction d'air motorisée (VMC) un mauvais fonctionnement pourrait être causé par un manque d'air de combustion pour l'appareil.

Exemple d'amenée d'air frais :



G = Grille d'aération extérieure  
S = Aérateur  
C = Aération dans les menuiseries

#### **4- Raccordement électrique :**

Il suffit de brancher le poêle sur le secteur grâce à la prise fournie.

Le raccordement électrique (prise) doit être facilement accessible après l'installation du poêle, et doit rester visible

Il est impératif que l'installation soit équipée d'une prise de terre et d'un disjoncteur en conformité avec les normes en vigueur.

ATTENTION, si le cordon d'alimentation est endommagé, il doit être remplacé par un technicien qualifié afin d'éviter tout risque.

ATTENTION, le conduit de fumée métallique doit être équipé de sa propre connexion à la terre.

## **II-CONSEILS D'UTILISATION**

**Avant la première mise en route, retirer les différents composants se trouvant dans la trémie et les mettre en place :**

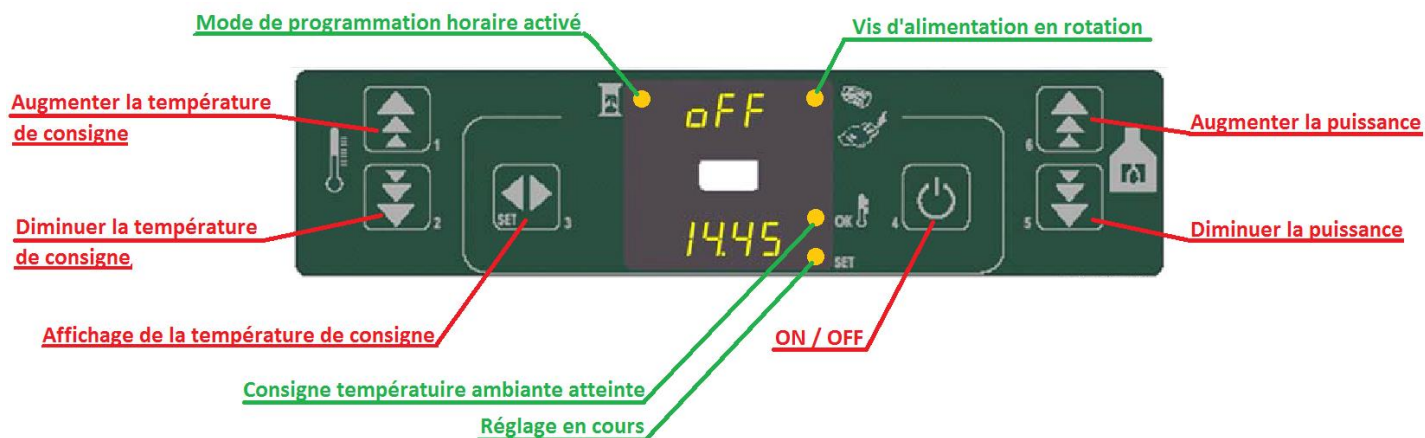
- Grille décorative à placer sur le dessus de l'appareil schéma page 22
- Creuset à placer dans le support creuset schéma page 24
- Pare-chute granulés à placer suivant schéma page 23
- Câble d'alimentation à placer dans la prise de raccordement électrique schéma page 4

**Utiliser uniquement les combustibles recommandés :** voir paragraphe 9 page 23

La première mise en service doit être effectuée par du personnel expérimenté et compétent, capable d'évaluer si les conditions d'un fonctionnement sont réunies et de former les utilisateurs.

## 1- Présentation de l'écran de commande :

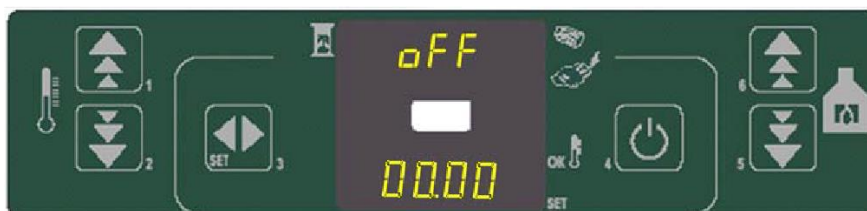
L'écran de commande situé sur le dessus de l'appareil est composé de 6 touches de commandes et de 4 voyants d'indications lumineux de fonctionnement.



## 2- Première mise en service :

Après raccordement au conduit de cheminée et raccordement à l'alimentation électrique basculer l'interrupteur général sur 1 (situé sous le cordon électrique à l'arrière du poêle). (Voir page 4)

Une fois l'appareil sous tension, appuyer quelques secondes sur la touche ON/OFF afin d'avoir l'affichage ci-dessous :



Cet affichage indique que l'appareil est arrêté et que l'heure n'est pas réglée. Afin de pouvoir utiliser le mode programmation plage horaire, il est nécessaire de régler le jour ainsi que l'heure.

Afin de faciliter les explications d'utilisations, celle-ci seront toujours données avec cet écran pour départ.

### 3- Procédure du réglage du jour et de l'heure:

#### 3.1- Réglage du jour :

A partir de l'écran de départ appuyer 2 fois sur la touche SET jusqu'à obtention de l'écran ci-dessous, le mode UT01 correspond au jour de la mise en service :



Puis :



exemple pour une mise en service un LUNDI

Indication écran	Jour de mise en service sélectionné
day 1	Lundi
day 2	Mardi
day 3	Mercredi
day 4	Jeudi
day 5	Vendredi
day 6	Samedi
day 7	Dimanche
OFF	Programmation désactivé

Pour valider le jour et sortir du menu appuyer sur ON /Off



## 3.2- Réglage de l'heure:

Exemple de réglage pour une mise en service à 19h27

A partir de l'écran de départ, appuyer 3 fois sur la touche SET jusqu'à obtention de l'écran ci-dessous, le mode UT02 correspond au réglage de l'heure:



Puis :

Appuyer une 3<sup>ème</sup> fois sur SET afin d'obtenir le mode UT03 correspondant au réglage des minutes au moment de la mise en service de l'appareil.



Valider et terminer en appuyant sur la touche ON /OFF, obtention de l'écran ci-dessous :



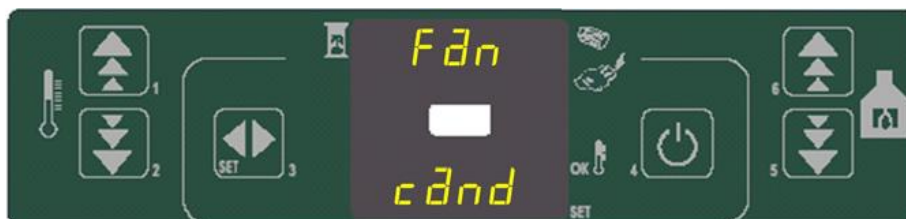
#### 4. Mise en marche de l'appareil :

#### Lors de la mise en marche, l'appareil passera par différentes phase de travail :

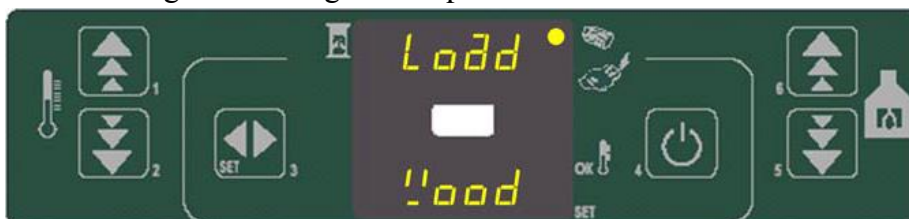
Pour mettre en marche ou arrêter l'appareil appuyer sur ON /Off



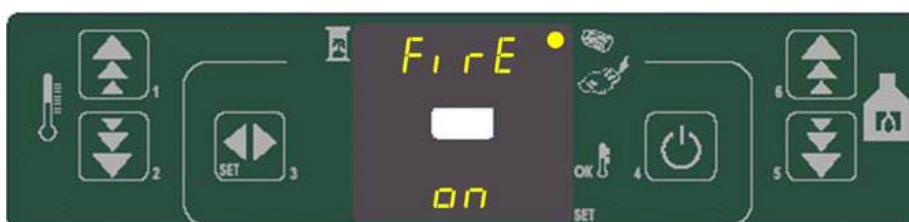
- 4.2- Fan cAnd : phase de pré-ventilation de l'appareil, mise en marche de l'extracteur et du ventilateur d'ambiance de l'appareil. Cette phase dure au maximum 1 minutes 30secondes.



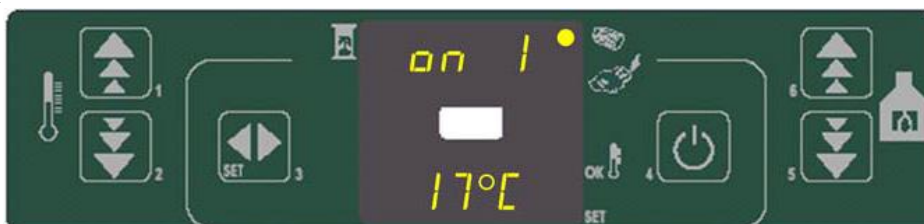
- 4.3- LoAd Wood : L'appareil commence à envoyer des pellets dans le creuset et met sous tension la bougie d'allumage. Cette phase dure au maximum 18minutes



- 4.4- FIRE ON : L'appareil détecte la présence de flamme, il a atteint la température minimum pour être en fonctionnement et stabilise son allure de puissance. Cette phase dure au maximum 5minutes.



- 4.5- ON 1, ON2, ON3, ON4, ON5: Signifie que l'appareil a passé la phase de stabilisation et l'allumage est terminé. L'appareil est en fonctionnement à la puissance 1, 2, 3,4, où 5 suivant l'indication après ON. Il indique alors la température ambiante mesurée dans la pièce.



Exemple : appareil allumé en puissance 1 est température ambiante mesurée 17°C

## 5. Réglage de la consigne température ambiante :

Afin de modifier la consigne de température ambiante, appuyer 1 fois sur la touche SET afin d'obtenir l'écran ci-dessous, appuyer ensuite sur la touche 1 pour augmenter la consigne ou la touche 2 pour diminuer la consigne.



## 6. Choix d'une puissance de fonctionnement de l'appareil:

Cet appareil a été conçu pour permettre à l'utilisateur de choisir sa puissance de fonctionnement parmi 5 niveaux proposés :



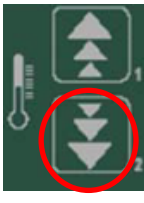

- . ON1 est la plus petite puissance proposée
- . ON5 est la puissance maximale proposée
- . ON2, ON3, et ON4 sont des niveaux de puissance intermédiaires

Par exemple la puissance 1 conviendra pour une maison déjà « chaude » nécessitant un maintien en température et la de puissance 5 pour répondre à un besoin de chauffe rapide d'une maison « froide ».





## 7. Fonction quotidienne

Visualisation :	Action :	Note :	Affichage écran :
Température des fumées	 <p>Appuyez sur la touche 1</p>	A cet instant on peut voir la température relevée par la sonde de l'appareil.	
Heure	 <p>Appuyez sur la touche 2</p>	A cet instant on peut voir l'heure	

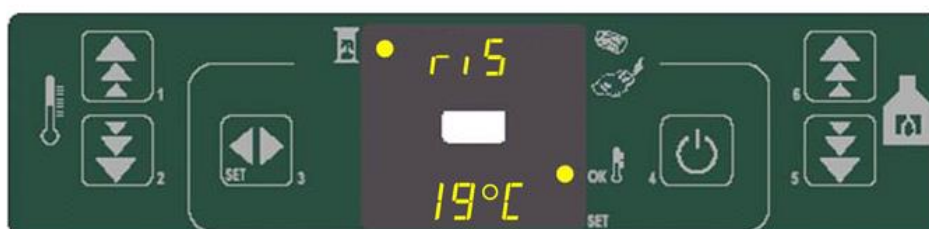
## 8. ECO-Mode et PROGRAMMATION HORAIRE :

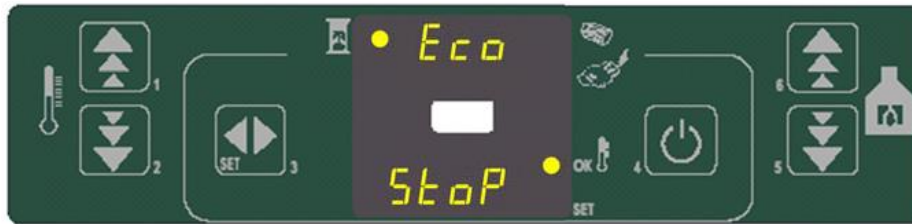
### 8.1- Fonction ECO-Mode :

Cet appareil a été conçu avec la fonction ECO-Mode, c'est-à-dire qu'il a la capacité de s'arrêter et de démarrer en fonction d'une consigne de température choisie par l'utilisateur. Ce mode permet d'éviter de surchauffer l'habitat et de réaliser des économies d'énergies.

La fonction ECO-Mode est configurée en usine avec un delta de 2° pour l'extinction et le rallumage.

Exemple : température sélectionnée par l'utilisateur 19°C, lorsque la température détectée sera de 19°C, le voyant de température ambiante atteinte s'allume, le message riS s'affiche l'appareil réduit alors son allure pour se mettre en puissance mini. Si la température ambiante de la pièce augmente malgré le passage en mode riS, c'est-à-dire que l'appareil détecte 19°C +2° (dans le cas présenté) pendant plus de 30secondes l'appareil passe alors en mode économie d'énergie, le message ECO STOP s'affiche sur l'écran et l'appareil s'arrête automatiquement pour se mettre en stand-by. L'appareil se rallumera automatiquement quand la température détectée sera de 18°C pendant au moins 30 secondes, et le voyant s'éteindra. Attention, l'appareil est conçu avec une temporisation entre un cycle d'ECO-STOP et un rallumage d'une durée de 10 minutes mini, ceci afin d'être certain que l'appareil est totalement éteint avant de lancer un nouveau cycle d'allumage.





## 8.2- Fonction de programmation horaire :

La fonction programmation de cet appareil permet de programmer l'appareil afin qu'il se mette automatiquement en fonctionnement lors d'absence par exemple. Pour ceci il est nécessaire de définir des plages horaires d'allumage et d'extinction et de choisir sur quels jours de la semaine appliquer ces plages horaires. Il est possible pour cet appareil de définir 4 plages horaires différentes.

ATTENTION : il est possible d'activer ou de désactiver la fonction programmation, ceci afin de pouvoir par exemple ne pas se servir de la programmation pendant 1 semaine sans devoir modifier tous les paramètres. Cette fonction empêche alors l'accès complet aux plages de programmations.

### Activer ou désactiver le mode programmation :

En appuyant 2 fois sur la touche SET de l'écran vous accédez au menu ut01, ce paramètre permet de définir le jour en cours mais il permet également de désactiver le mode programmation :



En faisant défiler le paramètre ut01 sur OFF le voyant du mode programmation s'éteint, l'accès aux plages de programmations n'est ensuite plus accessible l'appareil ne tiendra donc plus compte des éventuelles programmations ayant été réalisées. Pour réactiver la programmation refaire défiler le paramètre et se remettre sur le jour en cours.



Programmation horaire : Les 4 plages horaires sont définies aux paramètres suivant :

	Paramètres	Attribution
PLAGE HORAIRE 1	UT05	Définit l'heure d'allumage plage horaire 1
	UT06	Définit l'heure d'extinction plage horaire 1
	UT07	Définit les jours d'application de la plage 1
PLAGE HORAIRE 2	UT08	Définit l'heure d'allumage plage horaire 2
	UT09	Définit l'heure d'extinction plage horaire 2
	UT10	Définit les jours d'application de la plage 2
PLAGE HORAIRE 3	UT11	Définit l'heure d'allumage plage horaire 3
	UT12	Définit l'heure d'extinction plage horaire 3
	UT13	Définit les jours d'application de la plage 3
PLAGE HORAIRE 4	UT14	Définit l'heure d'allumage plage horaire 4
	UT15	Définit l'heure d'extinction plage horaire 4
	UT16	Définit les jours d'application de la plage 4

Exemple pour un allumage à 7h30 et une extinction à 10h20 pour le mardi et mercredi avec la plage horaire 1.

- Depuis l'écran de départ appuyer 6 fois sur la touche SET pour aller au paramètre UT05 et obtenir l'écran ci-dessous appuyer ensuite sur les touches 1 ou 2 pour faire défiler l'heure voulu : le réglage s'effectue de 10minutes en 10 minutes.



- Pour définir l'heure d'extinction voulu appuyer une 7eme fois sur la touche SET et aller au paramètre UT06 et obtenir l'écran ci-dessous appuyer ensuite sur les touches 1 ou 2 pour faire défiler l'heure voulu : le réglage s'effectue de 10minutes en 10 minutes.



- Pour que l'appareil puisse savoir quand appliquer la plage horaire 1, il est nécessaire de programmer le paramètre UT07.



	lundi	mardi	mercredi	jeudi	vendredi	samedi	dimanche
Activer	ON1	ON2	ON3	ON4	ON5	ON6	ON7
Désactiver	OFF1	OFF2	OFF3	OFF4	OFF5	OFF6	OFF7

Pour une activation de la plage horaire 1 le mardi et le mercredi il faudra donc choisir pour le paramètre UT07:

OFF1	ON2	ON3	OFF4	OFF5	OFF6	OFF7
------	-----	-----	------	------	------	------

La même procédure étant à appliquer pour réaliser une programmation avec les plages horaires 2, 3 et 4 suivant le tableau de la page précédente.

## 9. Différents messages d'alarmes et significations

Cet appareil associant feu et électricité, il a été conçu afin de fonctionner en toute sécurité et signaler à l'utilisateur tous dysfonctionnements pouvant intervenir au cours de son utilisation, il possède des sécurités physiques (pressostat, thermostat, sonde de température de fumée) il fonctionne également avec des sécurités de programmés :

Les différents messages d'erreurs :

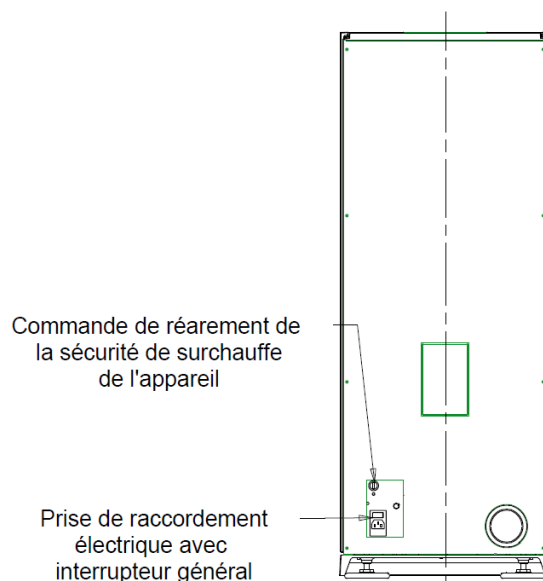
- 9.1- Alarme NO FIRE : Cette alarme signifie que l'appareil a détecté une température de fumée anormalement basse.



Cette alarme liée à l'absence d'allumage ou à une extinction de l'appareil peut se produire dans différentes phases :

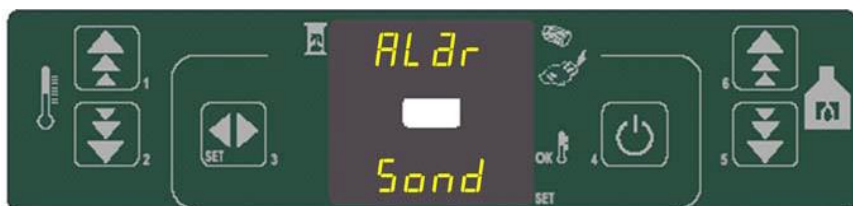
	Cause	Solution
Lors du premier allumage	La vis d'alimentation en granulés étant vide la temporisation pour l'allumage peut être dépassée et ainsi créer le défaut	relancer un allumage pour supprimer le défaut
Après plusieurs heures de fonctionnement	Trémie à granulés vide	Remettre des granulés dans la trémie
	Creuset où support creuset obstrué, la combustion ne se fait plus correctement où s'arrête	Désobstruer le creuset où le support creuset et relancer l'appareil
Après un entretien	Problème de mise en position du creuset	Remettre le creuset en respectant le détrompeur
Après une coupure puis retour de l'alimentation électrique	En cas de coupure de l'alimentation électrique l'appareil se met en sécurité	Refaire un allumage en appuyant sur ON/OFF
En cas de surchauffe de l'appareil	Problème lié à une panne du thermostat de sécurité ou problème lié à la pose de l'appareil	Faire vérifier l'installation par une personne qualifiée

9.2- Alarme dEP : Cette alarme signifie que l'appareil a détecté un défaut de dépression dans l'appareil.



	Cause	Solution
A la première mise en service	Dépression insuffisante dans le conduit	Faire vérifier l'installation par une personne qualifiée
	pressostat défectueux	Faire remplacer le pressostat de sécurité par une personne qualifiée
Après plusieurs heures de fonctionnement	Problème de dépression dans l'appareil	Vérifier et nettoyer la prise de dépression dans la boîte à fumée
	Conduit d'évacuation obturé, La dépression dans le conduit est insuffisante	Ramoner le conduit de fumée
	Pressostat défectueux	Faire remplacer le pressostat de sécurité par une personne qualifiée

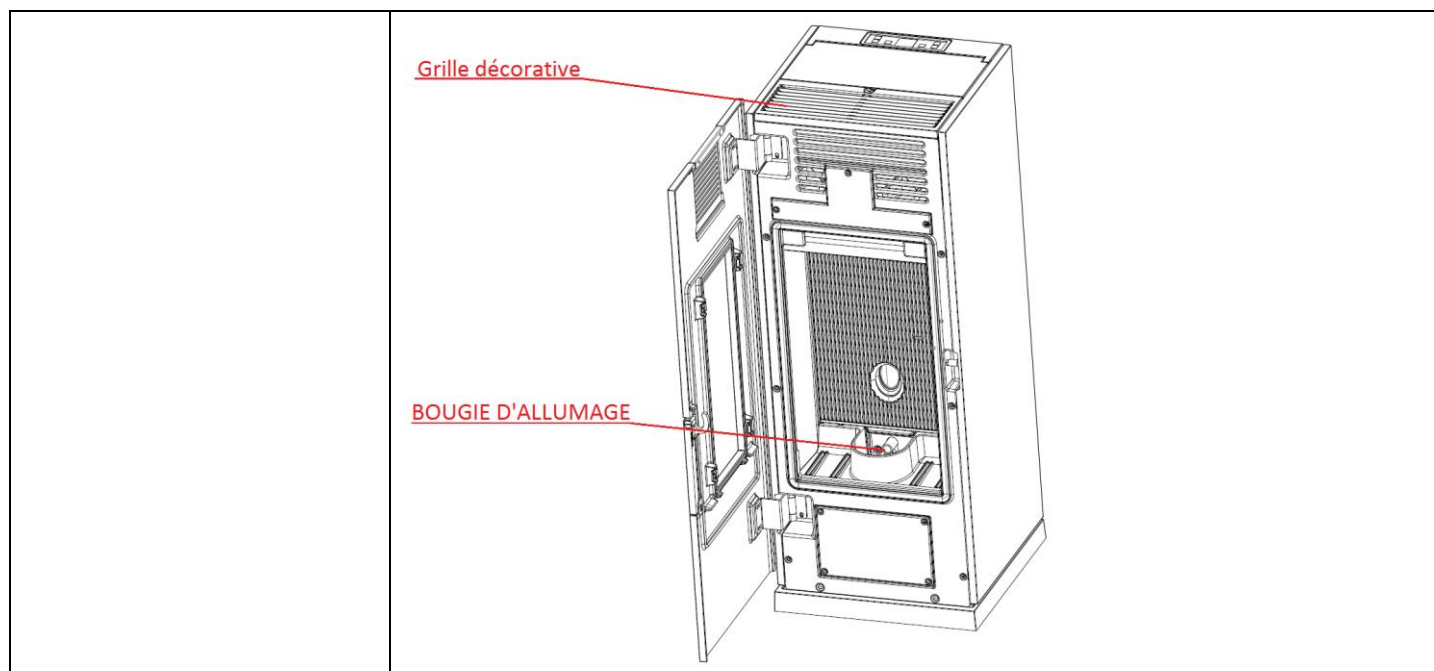
9.3- Alarme SOND FUMI : Cette alarme signifie que l'appareil a détecté une température de fumée anormalement élevée.



	Cause	Solution
Appareil froid	La sonde de fumée est défectueuse	Faire remplacer la sonde défectueuse par une personne qualifiée
Après plusieurs heures de fonctionnement	La sonde de fumée s'est déplacée ou s'est déconnectée	Faire vérifier la position de la sonde de fumée, faire vérifier la connexion ou la faire remplacer par une personne qualifiée si défectueuse
	Emballement de l'appareil	Nettoyer et faire vérifier entièrement l'appareil par une personne qualifiée

9-4- Défauts possibles :

Problèmes de fonctionnement	Cause	Solution
L'appareil ne s'allume pas et le creuset est rempli de granulés	Non-respect du détrompeur du creuset	Respecter le détrompeur du creuset
	Creuset encrassé, la bougie ne peut plus allumer les granulés	Vider et nettoyer le creuset
	Coupure puis retour de l'alimentation électrique	Refaire un allumage
L'appareil s'allume puis s'éteint lors de la première utilisation	La trémie étant vide de granulé, le temps du premier remplissage de la vis peut être plus ou moins long et la sécurité de temporisation s'active	Refaire un allumage
L'appareil s'allume difficilement il se remplit de fumée et « s'emballe »	Creuset encrassé, la bougie ne peut plus allumer correctement les granulés	Vider et nettoyer le creuset
L'appareil ne s'allume pas, il est vidé et nettoyé et le creuset en bonne position	La bougie d'allumage est défectueuse	Vérifier le fonctionnement de la bougie et la changer si défectueuse
	La bougie est mal centrée, et touche le tube	Recentrer la bougie en faisant levier, par exemple avec un tournevis
	<p><u>Vérifier le fonctionnement de la bougie d'allumage :</u>            Attention cette opération doit se faire appareil « froid » Ouvrir la porte retirer le pare-chute granulés en tôle ainsi que creuset, fermer la porte puis lancer un allumage. Au passage en phase LOAD WOOD ouvrir la porte et regarder dans le support creuset dans l'emplacement creuset, la bougie doit être rouge. Si ce n'est pas le cas elle est défectueuse.</p>	



## **10- Caractéristiques du combustible :**

Le granulé de bois est composé de différentes essences de bois. Les performances et la puissance thermique du poêle peuvent varier en fonction de la qualité du granulé de bois utilisé.

- Etre conformes aux exigences des normes EN 14961-2
- Diamètre du granulé : 6mm
- Longueur maximale : 30mm
- Humidité maximale : 8 à 10 %

Les granulés doivent être stockés dans un endroit sec et tempéré. Il est conseillé de stocker quelques sacs de pellets dans le local où se trouve le poêle ou une pièce adjacente afin d'avoir une température et un taux d'humidité acceptable.

Le poêle est équipé d'un réservoir contenant le granulé, le couvercle de chargement se trouve sur la partie supérieure. Ce couvercle doit toujours être ouvert lors du chargement du granulé

## **III- CONSEILS D'ENTRETIEN**

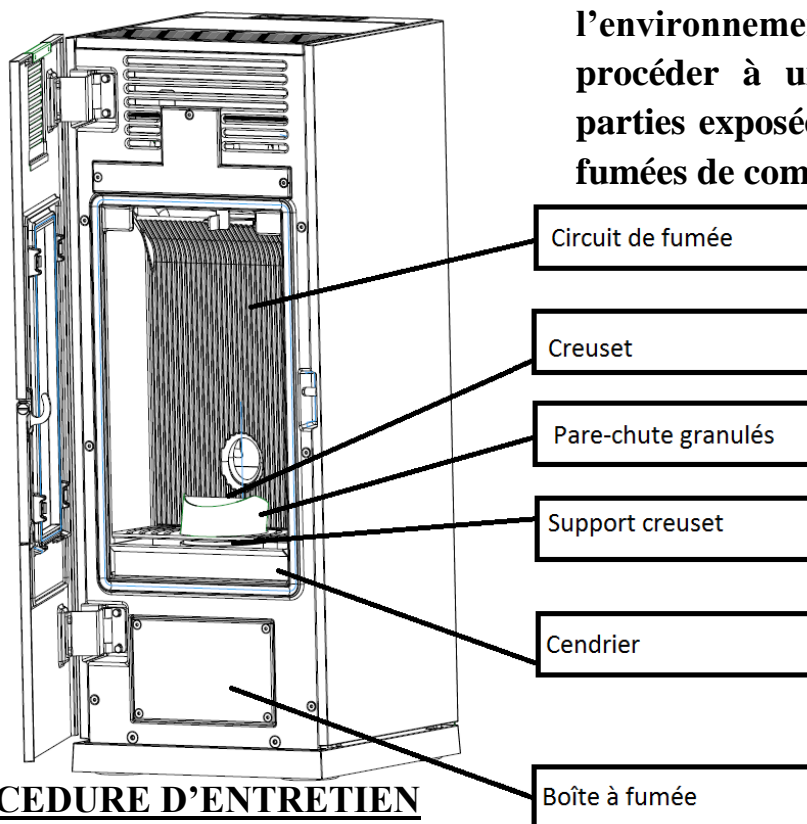
Faire ramoner par des spécialistes votre conduit de cheminée au moins deux fois par an, dont une fois pendant la saison de chauffe.

A cette occasion faites nettoyer et vérifier l'ensemble de l'appareil et du conduit de raccordement par un technicien compétent qui :

- Nettoiera complètement le poêle, vérifiera les jonctions des différentes pièces.
- Procédera si nécessaire au changement des composants usés (joint de porte notamment)

Après une longue période d'arrêt vérifier l'absence d'obstruction du conduit avant un rallumage.

**Afin de garder un fonctionnement correct de l'appareil, sans danger d'utilisation et respectueux de l'environnement, il est nécessaire de procéder à un entretien régulier des parties exposées à la combustion et aux fumées de combustion.**



## **PROCEDURE D'ENTRETIEN**

Attention au moment de l'entretien, mettre l'interrupteur général sur la position 0 (voir page 4), afin qu'il ne s'allume pas. L'appareil doit être arrêté depuis plus d'une heure, veiller à ce qu'il ne reste plus de granulés incandescent pouvant entraîner un risque d'incendie au moment du nettoyage. De plus des éléments de l'appareil pouvant rester chaud assez longtemps s'assurer que l'appareil soit suffisamment refroidi avant de toucher les pièces : Risque de brûlures !!! L'emplacement de l'appareil doit permettre un accès facile pour le nettoyage de l'appareil, du conduit de raccordement et du conduit de fumées.

### **1- Vitrage:**

Attention la vitre de votre appareil présente un traitement spécial lui permettant d'avoir un aspect miroir.

Pour nettoyer la vitre : Appareil complètement refroidi et après avoir coupé l'alimentation électrique, procéder avec précaution et douceur à l'aide d'un chiffon doux (en coton) et sec, ou éventuellement légèrement humidifié.

### **2- Cendrier et logement cendrier:**

Afin d'éviter un débordement de cendres de l'appareil à l'ouverture de porte, il est impératif de vider le cendrier au moins tous les 2 jours. A effectuer appareil arrêté et refroidi, ouvrir la porte, vider le contenu du cendrier dans un récipient métallique ou ininflammable exclusivement réservé à cet usage. Les cendres, en apparence refroidies, peuvent être très chaudes même après quelques temps de refroidissement.

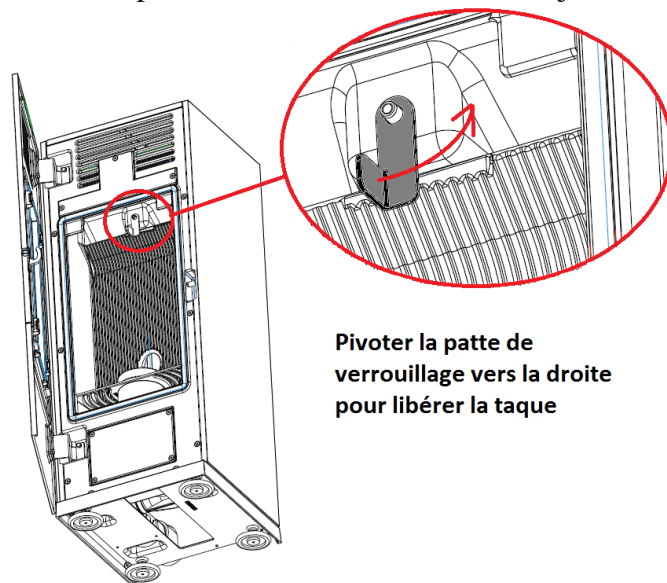


Pour le logement cendrier, retirer le cendrier, nettoyer le logement à l'aide d'un aspirateur à cendres par exemple, remettre le cendrier puis refermer la porte. Le tiroir cendrier doit toujours rester dans l'appareil sauf lors du décentrage.

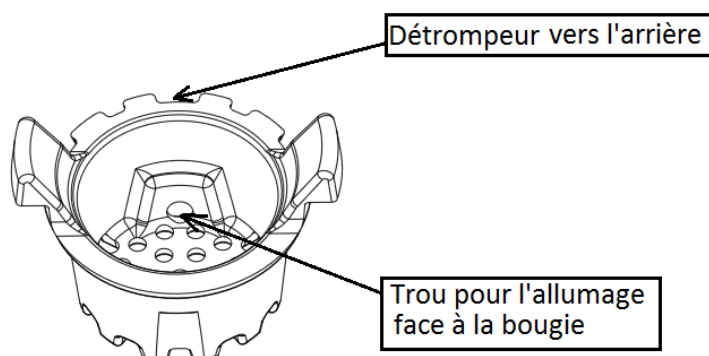
### 3- Creuset :

A vérifier et vider tous les jours, un granulé trop humide ou de mauvaise qualité peut entraîner un dépôt solide de calamine dans le creuset. Celui-ci pouvant entraîner une mauvaise combustion voir une extinction de l'appareil par manque d'air.

Entretien à effectuer appareil arrêté et refroidi, ouvrir la porte, retirer le pare-chute granulé, extraire le creuset et le vider dans un récipient adapté. Vérifier que les trous ne soient pas obstrués par de la cendre et le remettre en place en faisant attention au sens de montage. Replacer le pare-chute granulés



Pivoter la patte de verrouillage vers la droite pour libérer la taque



### 4- Support creuset :

A nettoyer au moins une fois par semaine, un encrassement trop important du support creuset peut entraîner un manque d'air de combustion causant une mauvaise combustion des granulés voir l'extinction de l'appareil.

Entretien à effectuer appareil arrêté et refroidi. Ouvrir la porte, retirer le pare-chute granulé, extraire le creuset, nettoyer le logement sous le creuset à l'aide d'un aspirateur à cendres par exemple. Une fois le logement propre remettre le creuset en place en faisant attention au sens de montage. Replacer le pare-chute granulés.

### 5- Le circuit des fumées :

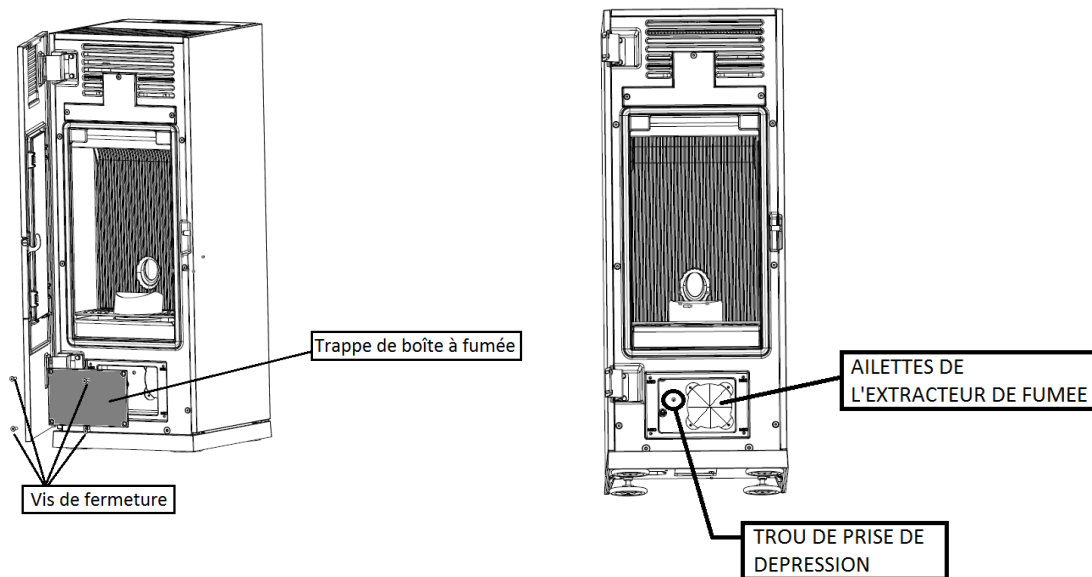
A nettoyer 1 fois par mois, la combustion des granulés entraîne un encrassement du circuit de fumée par dépôt de poussière et de goudron. Afin de faire fonctionner l'appareil en toute sécurité le nettoyage complet du circuit est impératif.

Pour effectuer le nettoyage du circuit de fumées se trouvant en partie derrière la taque, ouvrir la porte, retirer le pare-chute granulé. Un système de patte de verrouillage permet de maintenir la taque en place lors de l'utilisation. Pour déverrouiller la taque, basculer la patte vers la droite, et sortir la taque en faisant sortir le bas en premier. Nettoyer à l'aide d'une petite brosse par exemple.

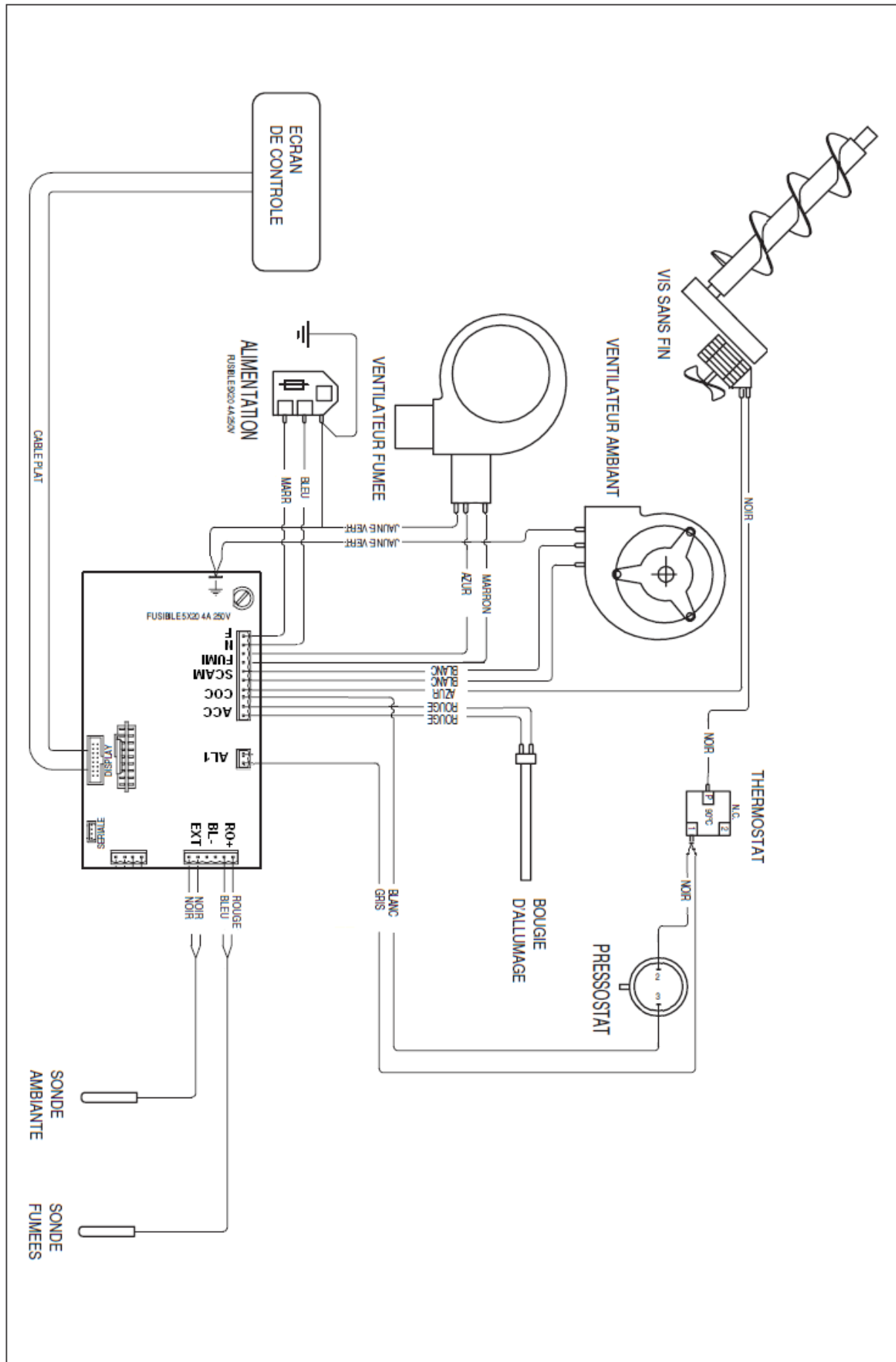
## 6- La boîte à fumée :

La boîte à fumée est conçue pour stopper et récupérer la majeure partie des poussières afin qu'elles ne soient pas éjectées dans le conduit d'évacuation des fumées. Afin d'éviter un encrassement de l'extracteur de fumée et des conduits d'évacuations, il est impératif de nettoyer la boîte à fumées au moins tous les deux mois.

Entretien à effectuer appareil arrêté et refroidi. Ouvrir la porte, dévisser les 4 vis de fermeture de la trappe de la boîte à fumée. Nettoyer à l'aide d'un aspirateur à cendres par exemple l'intérieur de la boîte à fumée. Nettoyer ensuite délicatement à l'aide d'un pinceau souple les ailettes de l'extracteur se trouvant à l'intérieure de la boîte à fumée et le trou de la prise de dépression afin de retirer la poussière ayant pu se déposer lors de l'utilisation.



**7- SCHEMA ELECTRIQUE**



#### IV- SECURITE

- ATTENTION toute intervention de maintenance doit être réalisée hors tension et par un technicien habilité.
- ATTENTION toute intervention d'entretien doit se faire appareil hors tension, câble d'alimentation débranché.
- Les objets en matériaux inflammables ou se dégradant sous l'effet de la chaleur doivent être gardés à une distance d'au moins 1.5 mètres de toutes les surfaces du poêle notamment les vêtements ou objets éventuellement mis à sécher devant l'appareil.
- Si un feu de cheminée se déclare arrêter immédiatement l'appareil et contacter immédiatement les autorités locales de lutte contre l'incendie.
- Pendant le fonctionnement, toutes les surfaces de l'appareil sont chaudes : attentions aux brûlures !! Eviter d'installer le poêle dans un endroit où il y a beaucoup de passages.
- Ne jamais tenter de modifier l'appareil.
- Il est interdit d'utiliser des combustibles non recommandés et non adaptés à l'appareil, y compris les combustibles liquides.
- La chambre de combustion doit toujours rester fermée, sauf lors du décentrage.
- Il est interdit d'utiliser l'appareil comme incinérateur.
- Il est obligatoire d'utiliser les pièces de rechange du constructeur.
- Ce manuel doit être soigneusement conservé
- Ce manuel rappelle certaines règles de base concernant l'installation, l'entretien et l'utilisation du poêle. Il ne se substitue pas au strict respect de l'ensemble des réglementations européennes et locales susceptibles de s'appliquer à ce type d'appareil.
- L'installateur doit posséder les qualifications requises par la directive européenne N°2009/28/CE du 23/04/2009 JOUE du 05/06/2009 article 14-3. (QUALIBOIS AIR)
- L'utilisateur du poêle doit être une personne adulte et responsable possédant les connaissances techniques nécessaires pour comprendre ce manuel, respecter les mises en garde et procéder aux opérations d'entretiens courant.
  - Cet appareil n'est pas prévu pour être utilisé par des personnes (y compris les enfants) dont les capacités physiques, sensorielles ou mentales sont réduites, ou des personnes dénuées d'expérience ou de connaissance, sauf si elles ont pu bénéficier, par l'intermédiaire d'une personne responsable de leur sécurité, d'une surveillance ou d'instructions préalables concernant l'utilisation de l'appareil.
  - Il convient de surveiller les enfants pour s'assurer qu'ils ne jouent pas avec l'appareil.
- Dans le cas où un seul des dispositifs de sécurité ne fonctionne pas, le poêle doit être considéré comme hors d'état de marche ;
- Ne pas nettoyer les surfaces extérieures du poêle. Seul un dépoussiérage est possible.
- Garantie :
  - Pour bénéficier de la garantie légale, il faut respecter scrupuleusement les prescriptions de ce manuel, et particulièrement :
    - ➔ Veiller à ce que les opérations d'entretien soient effectuées par des personnes compétentes, au moins à la fréquence recommandée voir plus souvent si les conditions d'utilisation l'exigent.
    - ➔ S'assurer que les utilisateurs sont informés des conditions et des limites d'utilisation de l'appareil.
    - ➔ N'utiliser que des pièces de rechange qui ont été fournies par le fabricant.