



КАТАЛОГ

УПЛОТНИТЕЛЬНЫХ ЭЛЕМЕНТОВ



КАТАЛОГ

уплотнительных изделий

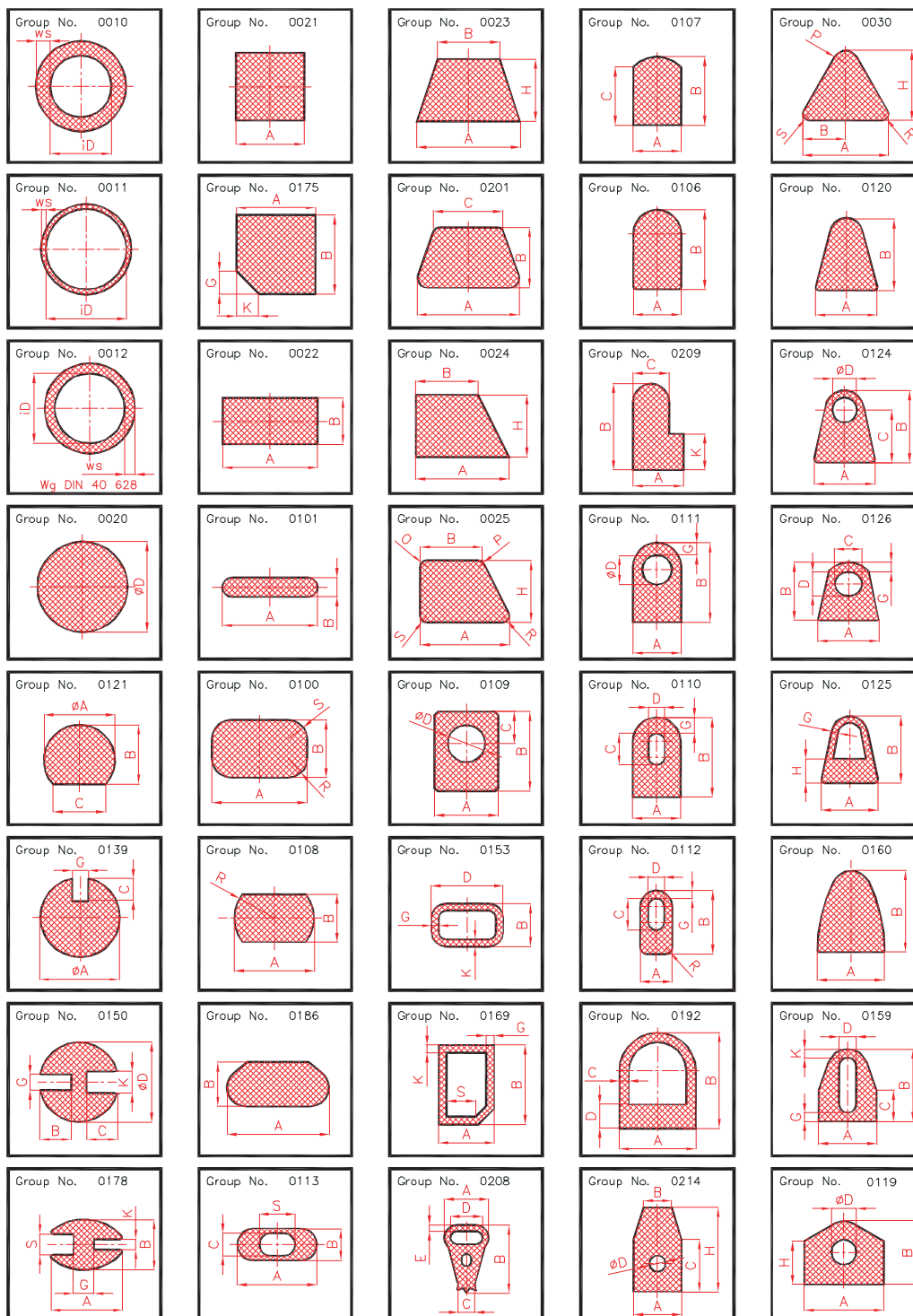
Содержание:

1. Стандартные силиконовые профили	стр. 1-4
2. Трубчатые профили	стр. 5-6
3. Профили для мясоперерабатывающей промышленности	стр. 7-10
4. Профили для пищевой промышленности	стр. 11-14
5. Пневматические уплотнения	стр. 15-19
6. Литые изделия	стр. 20-27
7. Нестандартные силиконовые профили	стр. 28-34
8. Гидравлические и пневматические уплотнения	стр. 35-40

КАТАЛОГ уплотнительных изделий



Стандартные силиконовые уплотнения



МАТЕРИАЛЫ:
<SILIKONE<EPDM
<NBR<SBR<FKM

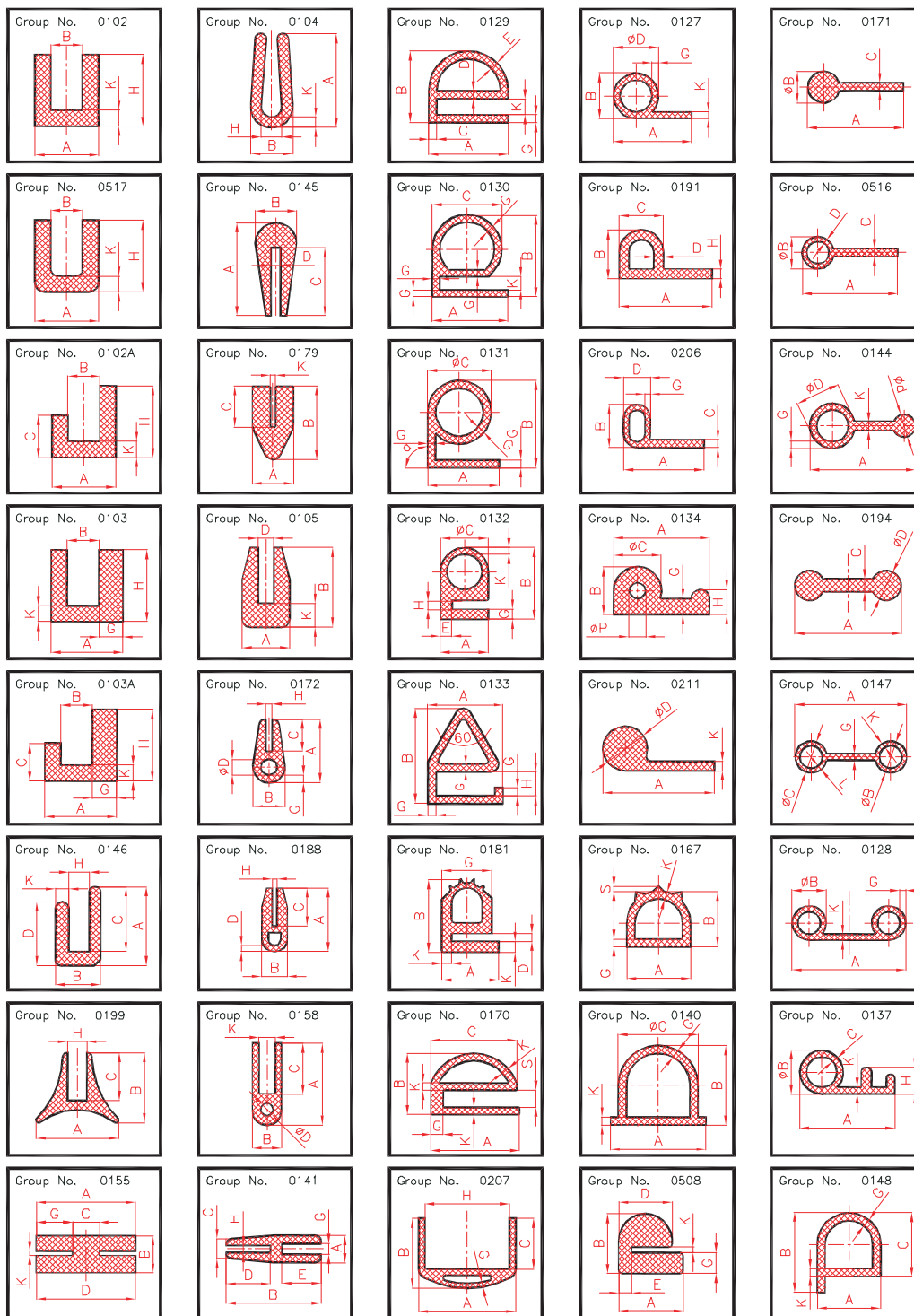


ООО «ТИСИЭС ГРУПП»
69006, г.Запорожье,
ул. Северное шоссе 4
тел.: +38-061-707-23-72

КАТАЛОГ уплотнительных изделий



Стандартные силиконовые уплотнения



МАТЕРИАЛЫ:
 <SILIKONE<EPDM
 <NBR<SBR<FKM

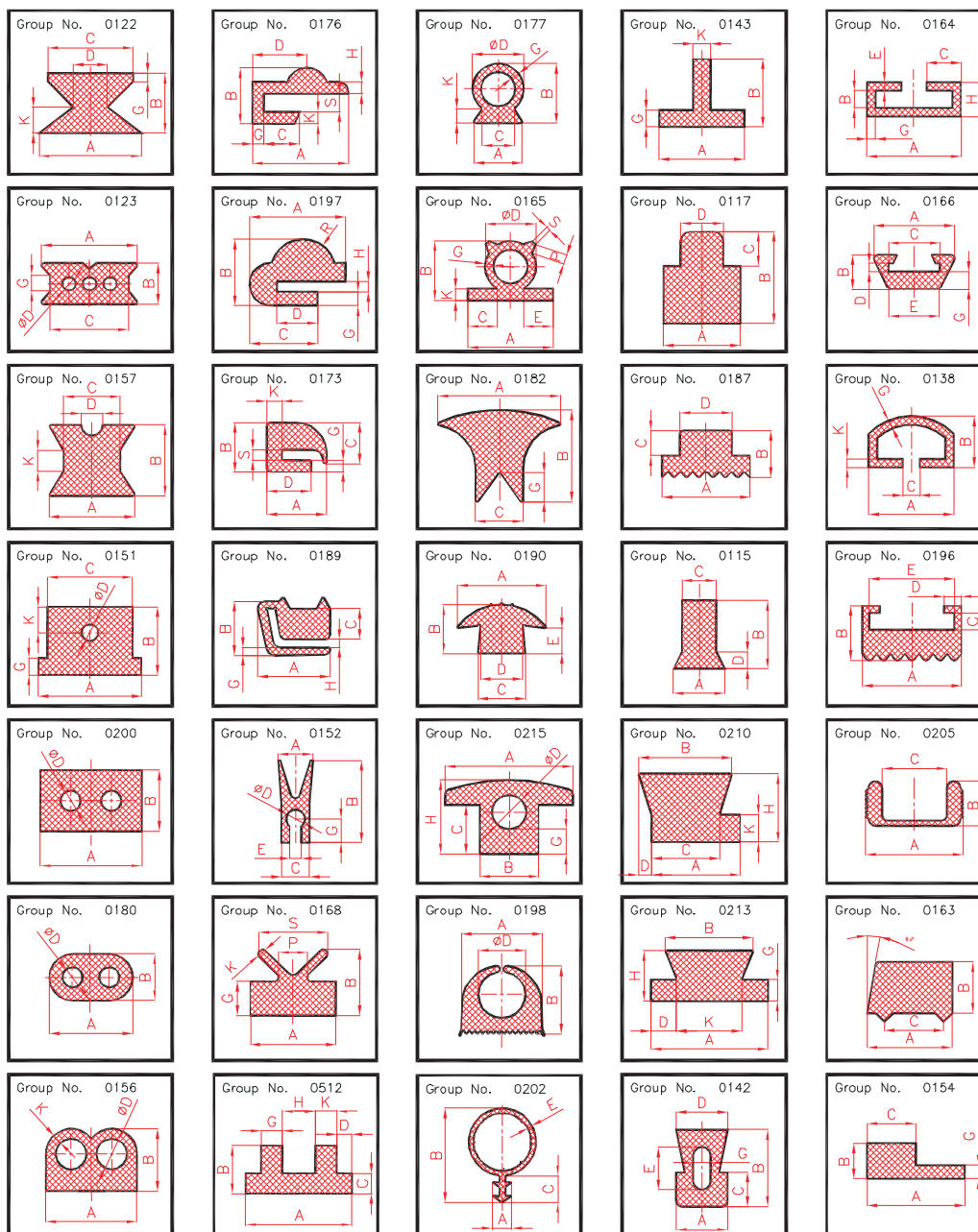


ООО «ТИСИЭС ГРУПП»
 69006, г.Запорожье,
 ул. Северное шоссе 4
 тел.: +38-061-707-23-72

КАТАЛОГ уплотнительных изделий



Стандартные силиконовые уплотнения



МАТЕРИАЛЫ:
<SILIKONE<EPDM
<NBR<SBR<FKM



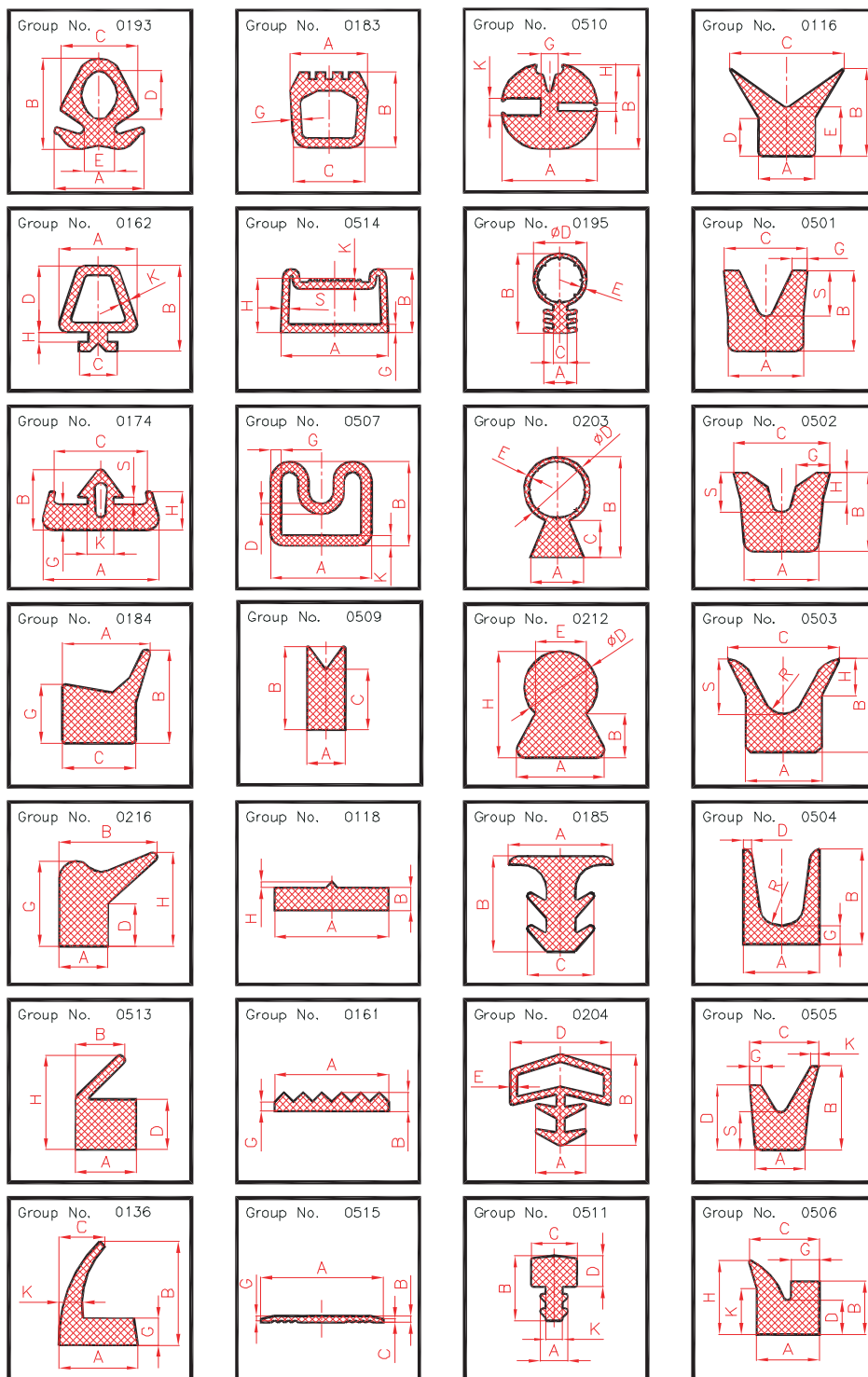
ООО «ТИСИЭС ГРУПП»
69006, г.Запорожье,
ул. Северное шоссе 4
тел.: +38-061-707-23-72

КАТАЛОГ

уплотнительных изделий



Стандартные силиконовые уплотнения

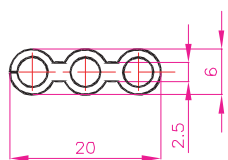


МАТЕРИАЛЫ:
 <SILIKONE<EPDM
 <NBR<SBR<FKM

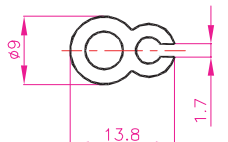


ООО «ТИСИЭС ГРУПП»
 69006, г.Запорожье,
 ул. Северное шоссе 4
 тел.: +38-061-707-23-72

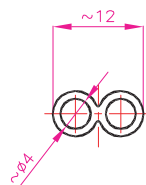
Трубчатые силиконовые профили



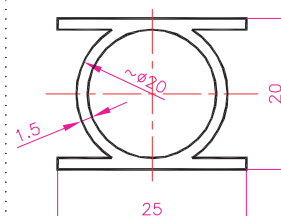
LAR-1226 QT 60Sha



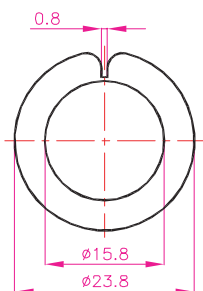
LAR-1655 QT 70Sha



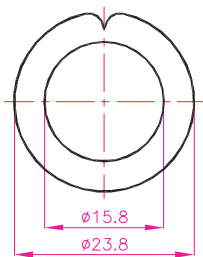
LAR-1938 QT 55Sha



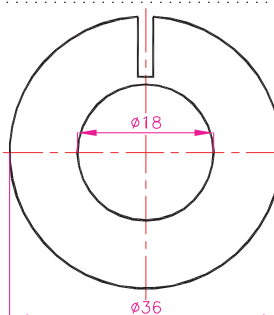
LAR-4356 QT 70Sha



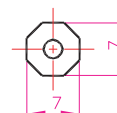
LAR-0899 QT 75Sha



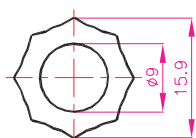
LAR-1351 QT 70Sha



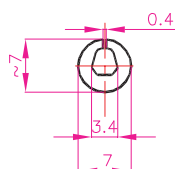
LAR-2499 QT 60Sha
QT 40Sha



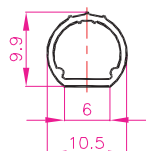
LAR-0714 QT 60Sha



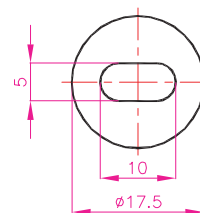
LAR-0395 QT 60Sha



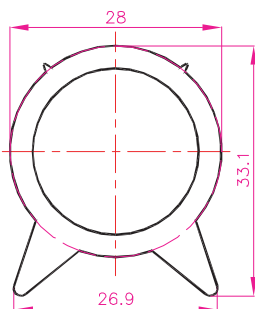
LAR-0808 QT 75Sha



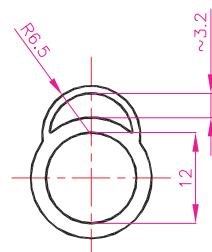
LAR-1407 QT 60Sha



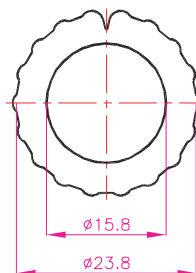
LAR-1335 BQ 70Sha



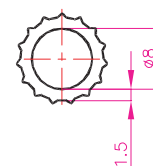
LAR-1490 QT65-70Sha



LAR-0260 QT 60Sha



LAR-2885 QT 70Sha



LAR-3157 QT 60Sha

МАТЕРИАЛЫ:
<SILIKONE<EPDM
<NBR<SBR<FKM

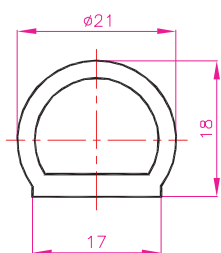


ООО «ТИСИЭС ГРУПП»
69006, г.Запорожье,
ул. Северное шоссе 4
тел.: +38-061-707-23-72

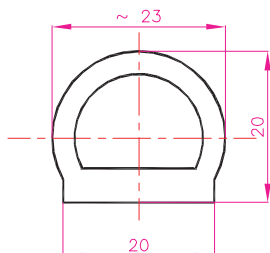
КАТАЛОГ уплотнительных изделий



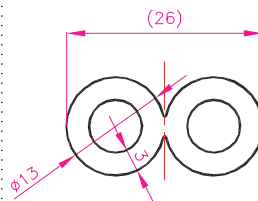
Трубчатые силиконовые профили



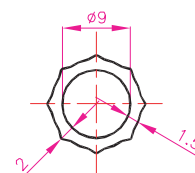
LAR-3162 QT 60ShA



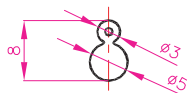
LAR-3229 QT 60ShA



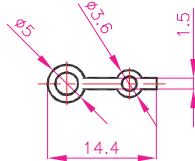
LAR-3410 QT 60ShA



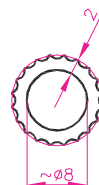
LAR-4298 BfR 60ShA



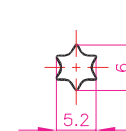
LAR-3839 QT 35ShA



LAR-4310 QT 75ShA



LAR-3850 QT 40ShA



LAR-4007 TR-0165ShA

МАТЕРИАЛЫ:
<SILIKONE<EPDM
<NBR<SBR<FKM



ООО «ТИСИЭС ГРУПП»
69006, г.Запорожье,
ул. Северное шоссе 4
тел.: +38-061-707-23-72

КАТАЛОГ уплотнительных изделий



Профили для мясоперерабатывающей промышленности

LAR-0169 QT 50Sha	LAR-0826 QT 55Sha	LAR-0876 QT 70Sha	LAR-0879 QT 50Sha
LAR-1124 QT 60Sha	LAR-1240 QT 70Sha	LAR-1422 QT 55Sha	LAR-1589 QT 55Sha QT 50Sha
LAR-1634 QT 40Sha	LAR-1859 QT 60Sha QT 50Sha	LAR-2049 QT 50Sha	LAR-2202 WD 60Sha QT 70Sha QT 65Sha QT 50Sha
LAR-2227 QT 50Sha	LAR-2280 QT 75Sha QT 60Sha QT 40Sha	LAR-2315 OL 60Sha	LAR-2339 QT 60Sha

МАТЕРИАЛЫ:
<SILIKONE<EPDM
<NBR<SBR<FKM



ООО «ТИСИЭС ГРУПП»
69006, г.Запорожье,
ул. Северное шоссе 4
тел.: +38-061-707-23-72

КАТАЛОГ

уплотнительных изделий



Профили для мясоперерабатывающей промышленности

LAR-2368 QT 60ShA	LAR-2371 QT 50ShA	LAR-2372 QT 50ShA	LAR-2385 QT 70ShA 60ShA
LAR-2426 QT 60ShA 50ShA	LAR-2445 QT 50ShA	LAR-2447 QT 65ShA	LAR-2514 QT 60ShA
LAR-2597 QT 70ShA	LAR-4743 BfR 35ShA	LAR-2715 QT 33ShA 30ShA	LAR-2793 QT 50ShA 33ShA
LAR-2795 QT 60ShA	LAR-2815 QT 60ShA	LAR-2851 QT 60ShA	LAR-2857 QT 60ShA

МАТЕРИАЛЫ:
 <SILIKONE<EPDM
 <NBR<SBR<FKM



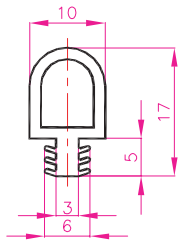
ООО «ТИСИЭС ГРУПП»
 69006, г.Запорожье,
 ул. Северное шоссе 4
 тел.: +38-061-707-23-72

КАТАЛОГ

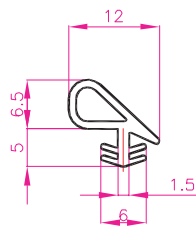
уплотнительных изделий



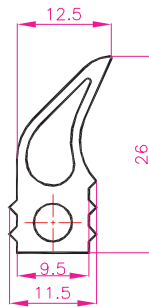
Профили для мясоперерабатывающей промышленности



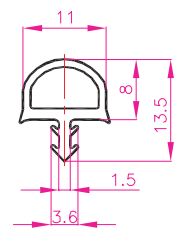
LAR-2860 QT 45ShA



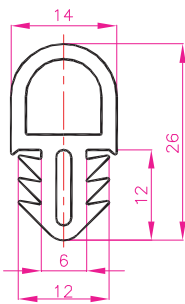
LAR-2862 QT 50ShA



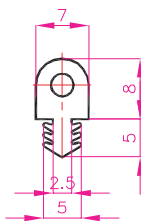
LAR-2874 QT 55ShA



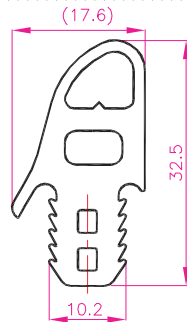
QT 60ShA
LAR-2882 QT 50ShA



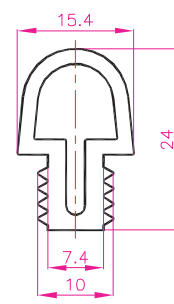
LAR-2889 QT 60ShA



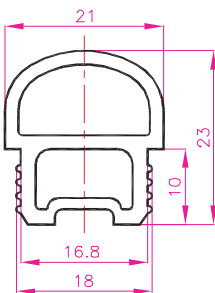
QT 50ShA
QT 35ShA
LAR-2981 QT 30ShA



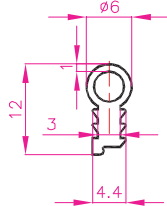
QT 55ShA
LAR-3047 QT 50ShA



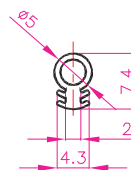
LAR-3070 QT 50ShA



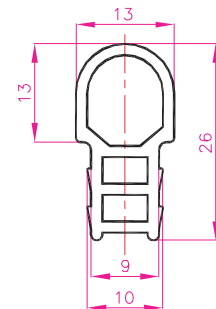
LAR-3216 QT 50ShA



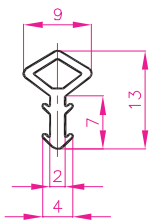
LAR-3286 QT 60ShA



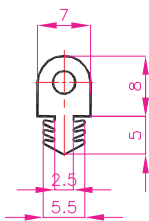
LAR-3301 QT 40ShA



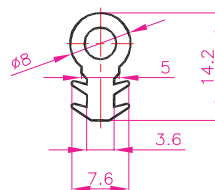
LAR-3332 QT 60ShA



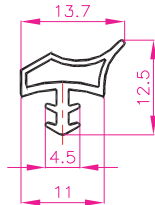
LAR-3369 QT 65ShA



LAR-3495 QT 40ShA



LAR-3547 QT 60ShA



LAR-3747 QT 60ShA

МАТЕРИАЛЫ:
<SILIKONE<EPDM
<NBR<SBR<FKM



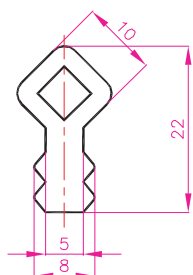
ООО «ТИСИЭС ГРУПП»
69006, г.Запорожье,
ул. Северное шоссе 4
тел.: +38-061-707-23-72

КАТАЛОГ

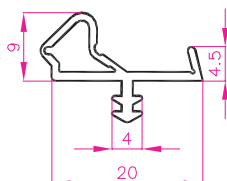
уплотнительных изделий



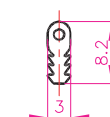
Профили для мясopерерабатывающей промышленности



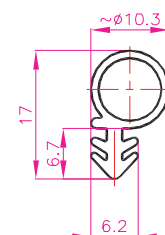
LAR-3780 QT 60ShA



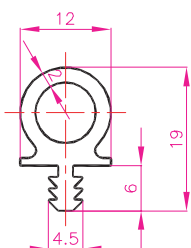
LAR-3910 QT 60ShA



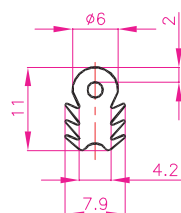
LAR-3911 QT 40ShA



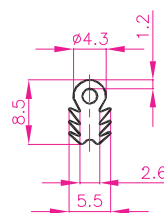
LAR-3921 QT 65ShA



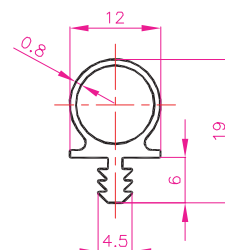
LAR-4093 QT 60ShA



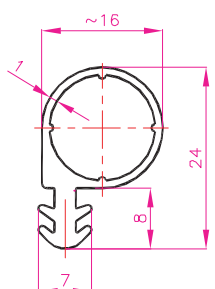
LAR-4118 QT 55ShA



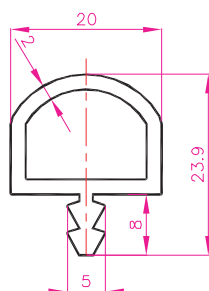
LAR-4132 QT 60ShA



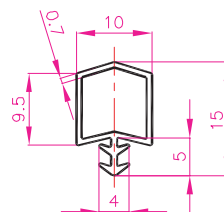
LAR-4210 QT 65ShA



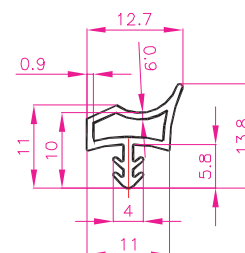
LAR-4237 QT 60ShA



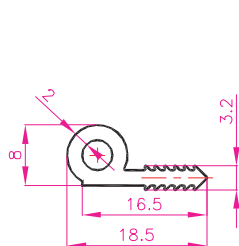
LAR-4245 BfR 60ShA



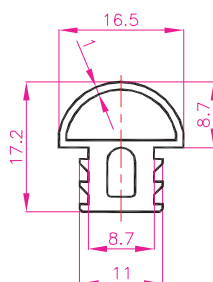
LAR-4450 QT 76ShA



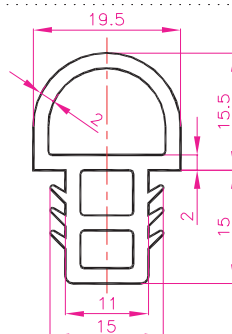
LAR-4454 BfR 60ShA



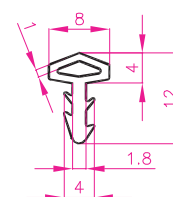
LAR-4582 QT 60ShA



LAR-4613 QT 60ShA



LAR-4717 QT 60ShA



LAR-4718 QT 65ShA

МАТЕРИАЛЫ:
 <SILIKONE<EPDM
 <NBR<SBR<FKM



ООО «ТИСИЭС ГРУПП»
 69006, г.Запорожье,
 ул. Северное шоссе 4
 тел.: +38-061-707-23-72

КАТАЛОГ

уплотнительных изделий



Профили для пищевой промышленности

LAR-2443 QT 65ShA	LAR-1478 QT 40ShA	LAR-1386 QT 50ShA	LAR-2043 QT 33ShA
LAR-2320 QT 65ShA	LAR-1297 QT 45ShA	LAR-0891 QT 50ShA	LAR-1735 QT 60ShA
LAR-2877 QT 40ShA	LAR-3109 QT 60ShA	LAR-3165 QT 50ShA	LAR-4238 QT 60ShA
LAR-4239 QT 60ShA	LAR-4782 QT 65ShA	LAR-4833 QT 60ShA	LAR-4851 QT 60ShA

МАТЕРИАЛЫ:
 <SILIKONE<EPDM
 <NBR<SBR<FKM



ООО «ТИСИЭС ГРУПП»
 69006, г.Запорожье,
 ул. Северное шоссе 4
 тел.: +38-061-707-23-72

КАТАЛОГ

уплотнительных изделий



Профили для пищевой промышленности

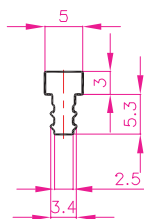
<i>LAR-0150 QT 50ShA</i>	<i>LAR-0646 QT 50ShA</i>	<i>LAR-2095 QT 50ShA</i>	<i>LAR-2473 QT 30ShA</i>
<i>LAR-2296 QT 50ShA</i>	<i>LAR-0396 QT 50ShA</i>	<i>LAR-0204 QT 65ShA</i>	<i>LAR-1764 QT 50ShA</i>
<i>LAR-1067 QT 30ShA</i>	<i>LAR-0266 QT 60ShA</i>	<i>LAR-1420 QT 60ShA</i>	<i>LAR-0898 QT 60ShA</i>
<i>LAR-1284 QT 50ShA</i>	<i>LAR-1799 QT 60ShA</i>	<i>LAR-1660 QT 60ShA</i>	<i>LAR-2797 QT 60ShA</i>

МАТЕРИАЛЫ:
 <SILIKONE<EPDM
 <NBR<SBR<FKM

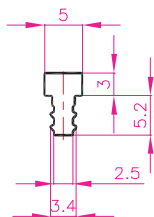


ООО «ТИСИЭС ГРУПП»
 69006, г.Запорожье,
 ул. Северное шоссе 4
 тел.: +38-061-707-23-72

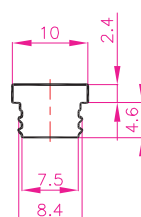
Профили для пищевой промышленности



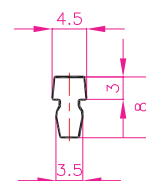
LAR-3480 QT 50Sha



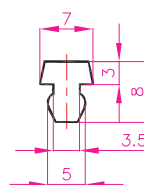
LAR-3500 QT 50Sha



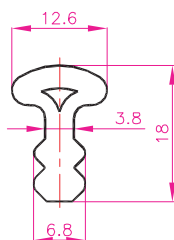
LAR-3533 QT 70Sha



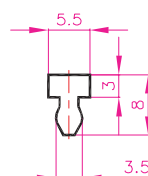
LAR-3562 QT 60Sha



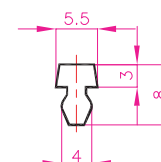
LAR-3667 QT 60Sha



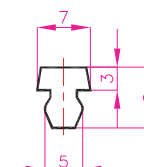
LAR-3706 QT 60Sha



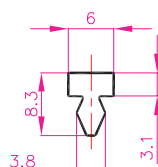
LAR-1692 QT 50Sha



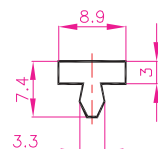
LAR-2409 QT 55Sha



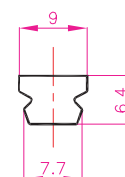
LAR-2410 QT 55Sha



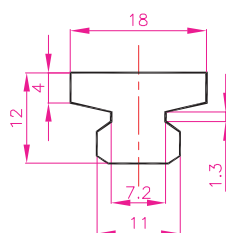
LAR-4135 QT 60Sha



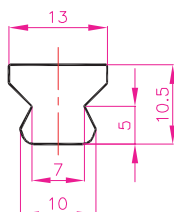
LAR-4484 QT 60Sha



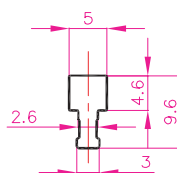
LAR-4713 QT 45Sha



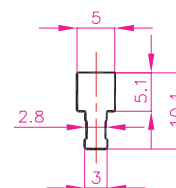
LAR-4829 QT 35Sha



LAR-4989 QT 65Sha



LAR-10062 QT 70Sha



LAR-10082 BfR 50Sha

МАТЕРИАЛЫ:
 <SILIKONE<EPDM
 <NBR<SBR<FKM



ООО «ТИСИЭС ГРУПП»
 69006, г.Запорожье,
 ул. Северное шоссе 4
 тел.: +38-061-707-23-72

КАТАЛОГ уплотнительных изделий



Профили для пищевой промышленности

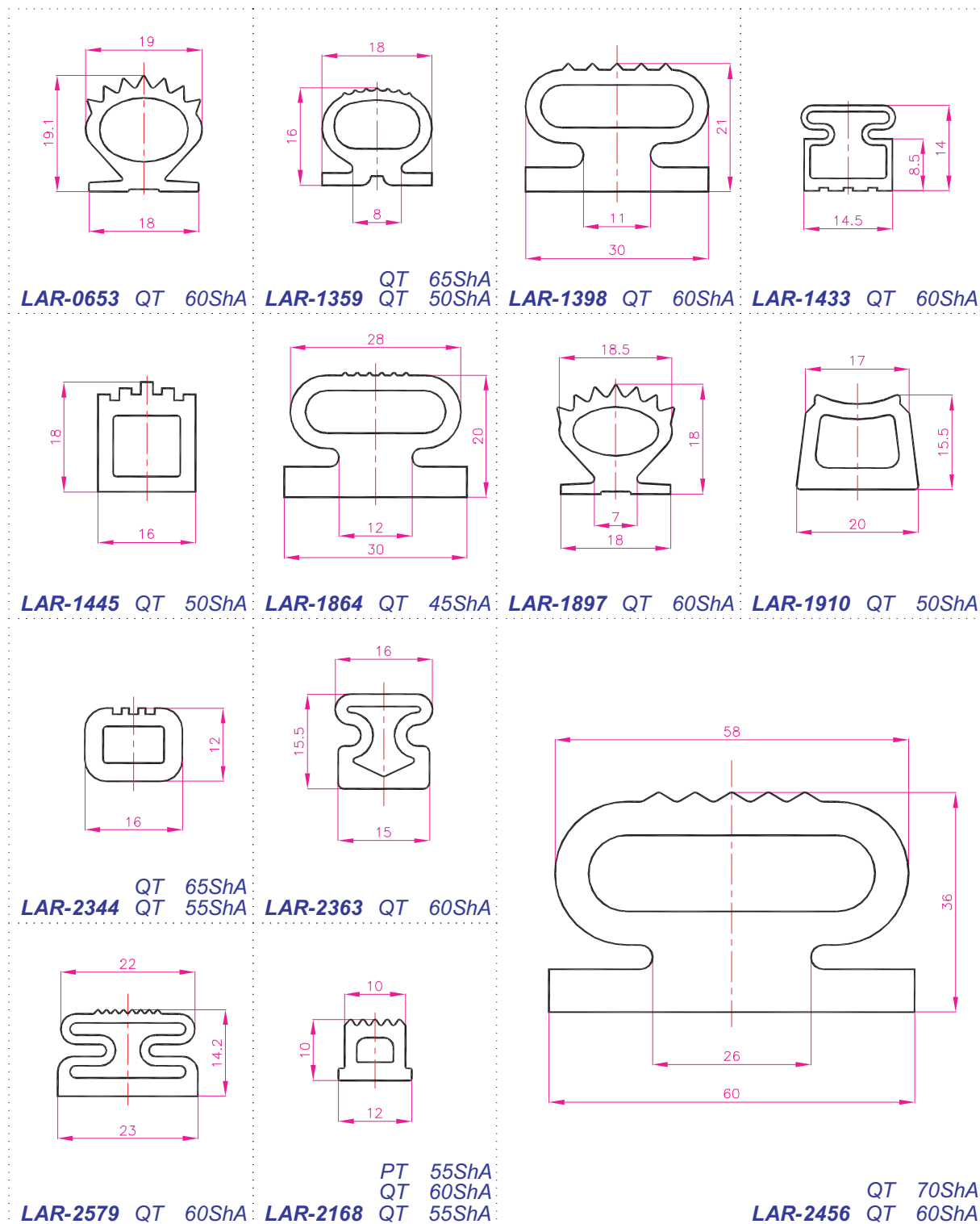
LAR-0256 QT 18ShA	LAR-1756 QT 30ShA	LAR-1343 QT 60ShA	LAR-0224/03 QT 33ShA
LAR-2302 QT 50ShA	LAR-1239 QT 60ShA	LAR-1363 QT 60ShA	LAR-1491 QT 60ShA
LAR-0237 QT 55ShA	LAR-2512 QT 60ShA	LAR-0909 QT 65ShA	LAR-1092 QT 60ShA
LAR-2603 QT 76ShA	LAR-2737 QT 60ShA	LAR-2890 QT 60ShA	LAR-2945 QT 50ShA

МАТЕРИАЛЫ:
<SILIKONE<EPDM
<NBR<SBR<FKM



ООО «ТИСИЭС ГРУПП»
69006, г.Запорожье,
ул. Северное шоссе 4
тел.: +38-061-707-23-72

Пневматические уплотнения

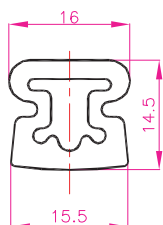


МАТЕРИАЛЫ:
 <SILIKONE<EPDM
 <NBR<SBR<FKM

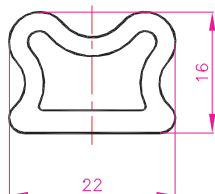


ООО «ТИСИЭС ГРУПП»
 69006, г.Запорожье,
 ул. Северное шоссе 4
 тел.: +38-061-707-23-72

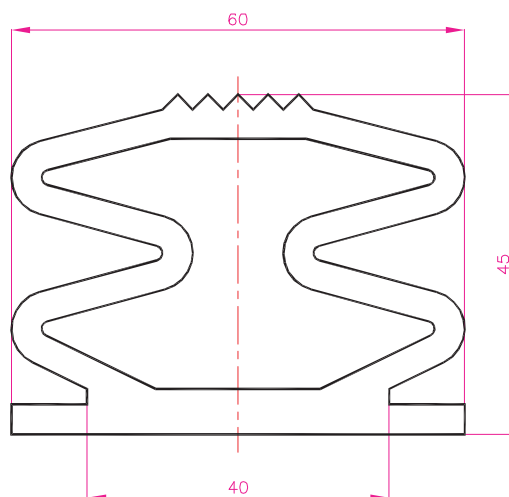
Пневматические уплотнения



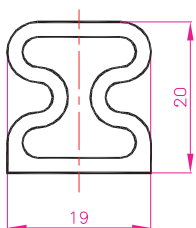
LAR-2620 QT 60ShA



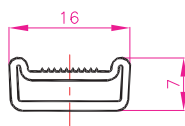
LAR-3299 QT 60ShA



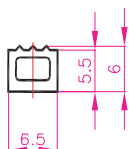
LAR-2649 QT 60ShA



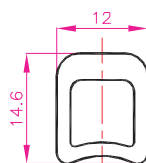
LAR-2805 QT 60ShA



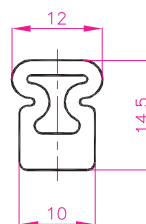
LAR-3345 QT 60ShA



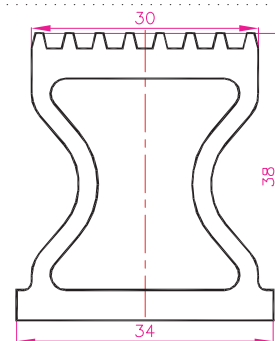
LAR-3352 QT 60ShA



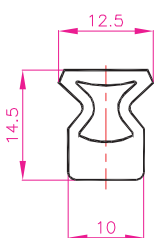
LAR-3543 QT 60ShA



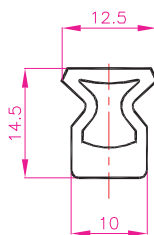
LAR-3623 QT 60ShA



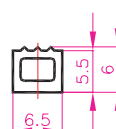
LAR-3655 TR-01 70ShA



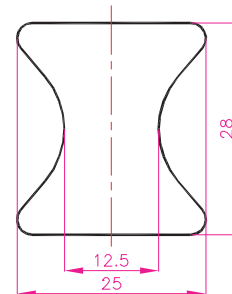
LAR-3674 QT 60ShA



LAR-3684 QT 60ShA



LAR-3721 TR-01 70ShA



LAR-3741/2 QT 70ShA

МАТЕРИАЛЫ:
 <SILIKONE<EPDM
 <NBR<SBR<FKM

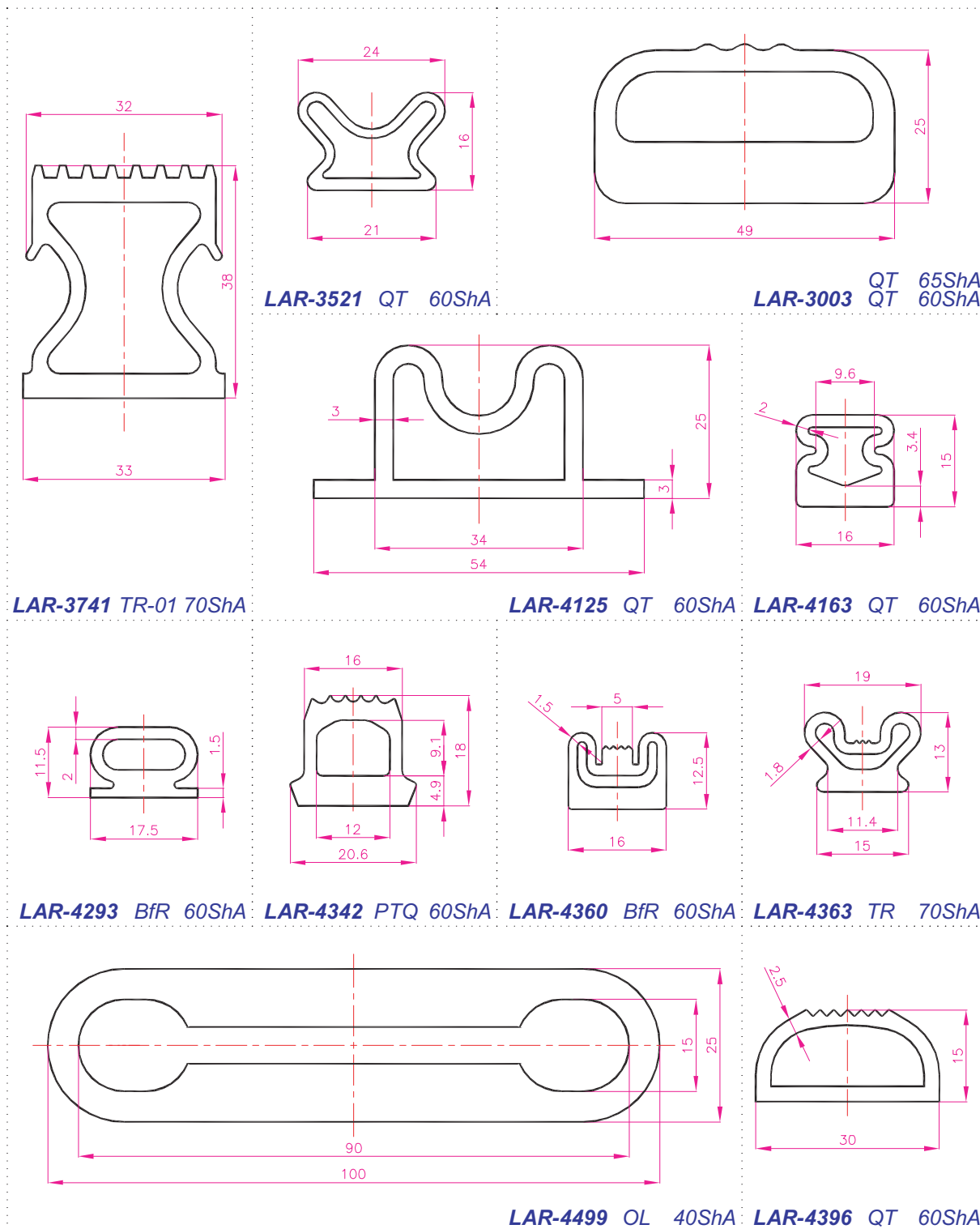


ООО «ТИСИЭС ГРУПП»
 69006, г.Запорожье,
 ул. Северное шоссе 4
 тел.: +38-061-707-23-72

КАТАЛОГ уплотнительных изделий



Пневматические уплотнения

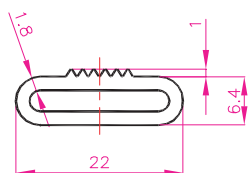


МАТЕРИАЛЫ:
 <SILIKONE<EPDM
 <NBR<SBR<FKM

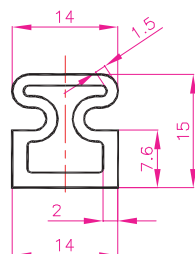


ООО «ТИСИЭС ГРУПП»
 69006, г.Запорожье,
 ул. Северное шоссе 4
 тел.: +38-061-707-23-72

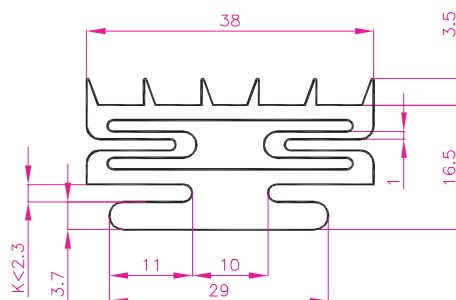
Пневматические уплотнения



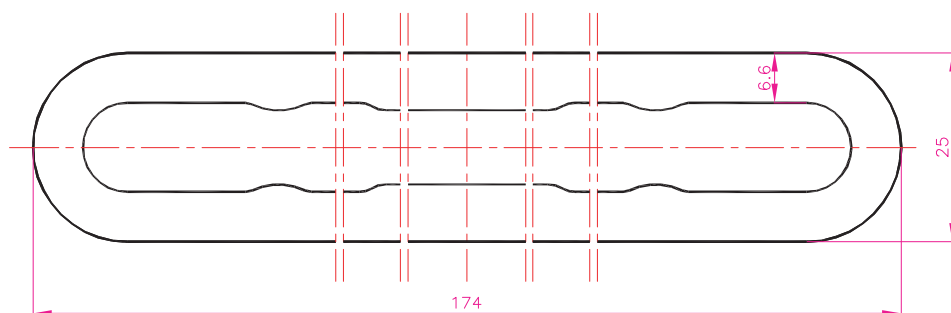
LAR-4456 PTQ 70ShA



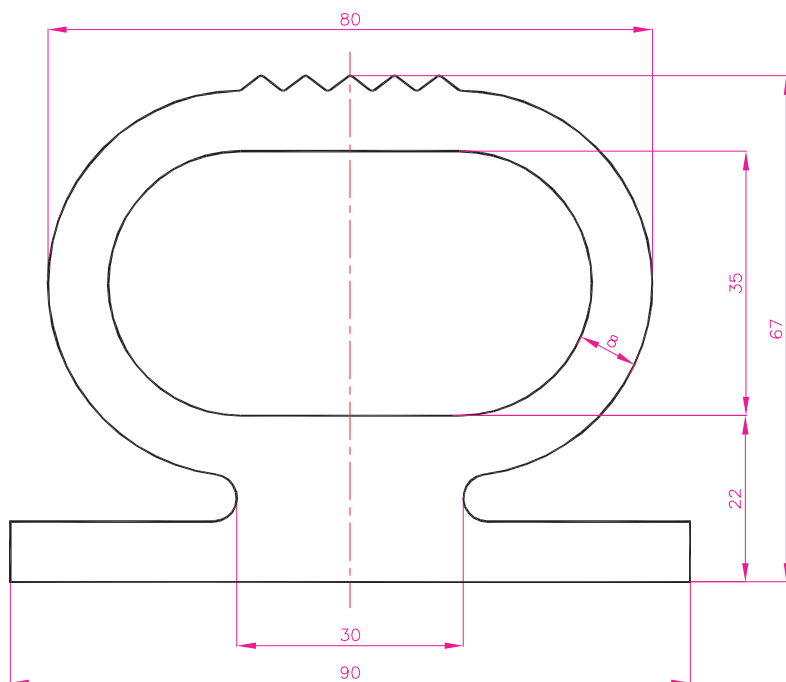
LAR-4702 BfR 65ShA



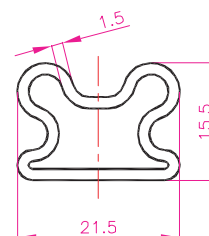
LAR-4752 QT 70ShA



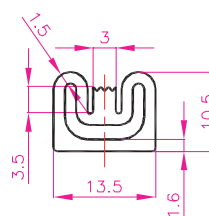
LAR-4932 BfR 40ShA



LAR-10043 BfR 60ShA



LAR-4839 BfR 60ShA



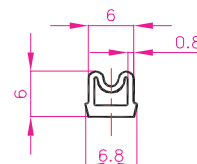
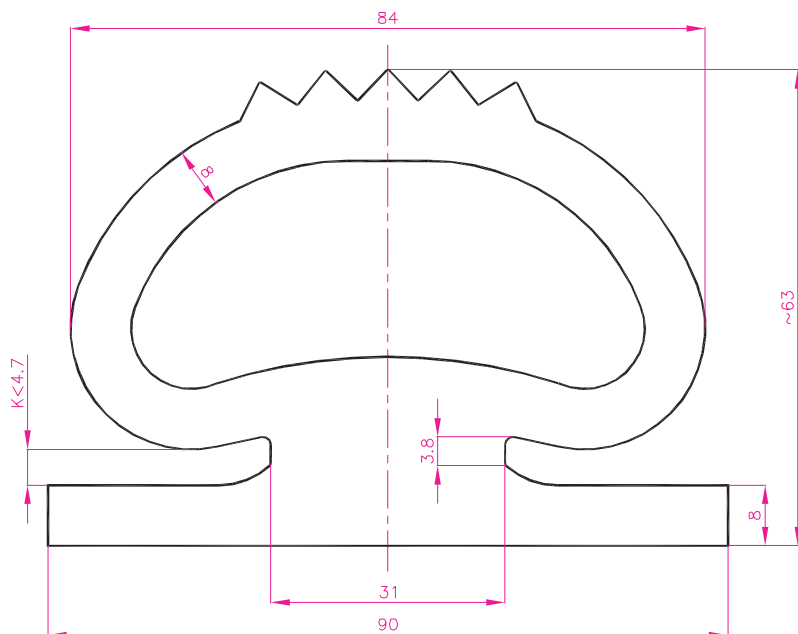
LAR-4848 BfR 70ShA

МАТЕРИАЛЫ:
 <SILIKONE<EPDM
 <NBR<SBR<FKM

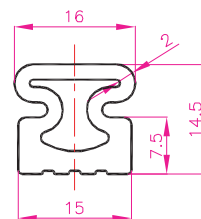


ООО «ТИСИЭС ГРУПП»
 69006, г.Запорожье,
 ул. Северное шоссе 4
 тел.: +38-061-707-23-72

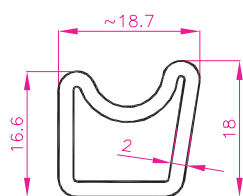
Пневматические уплотнения



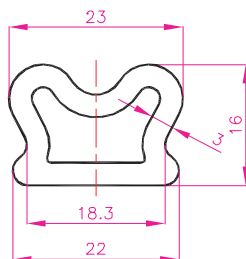
LAR-4044 HQT 45Sha



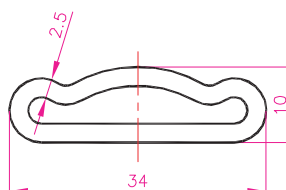
LAR-10138 BfR 60Sha LAR-4676 BfR 65Sha



LAR-4733 QT 60Sha



LAR-4947 BfR 55Sha

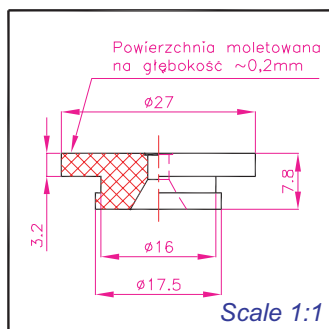


LAR-10025 BfR 55Sha

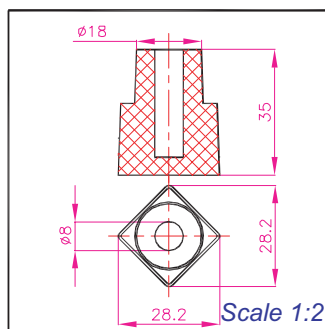
КАТАЛОГ уплотнительных изделий



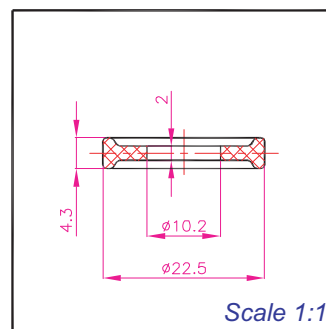
Литые изделия



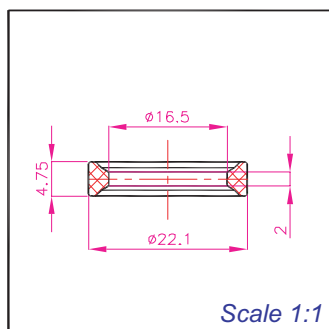
LAR-0109



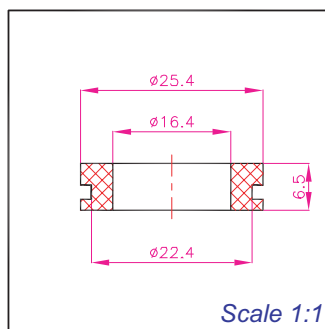
LAR-0126



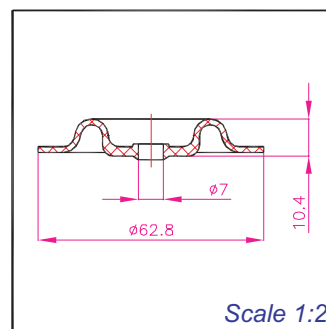
LAR-0131



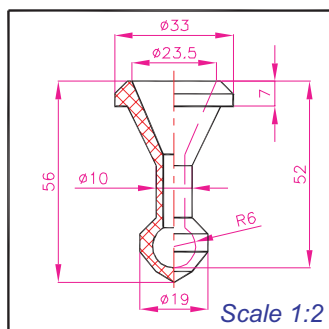
LAR-0132



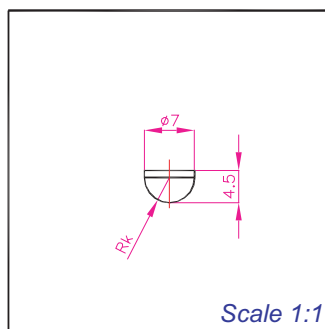
LAR-0163



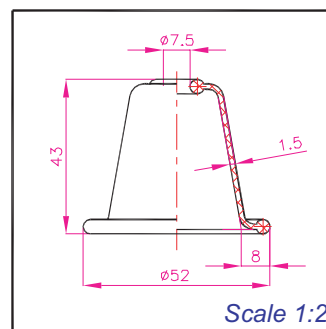
LAR-0172



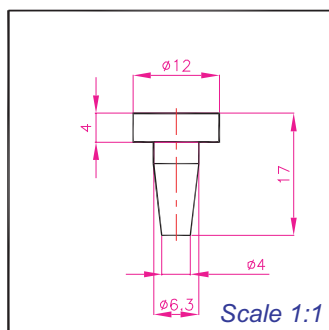
LAR-0215



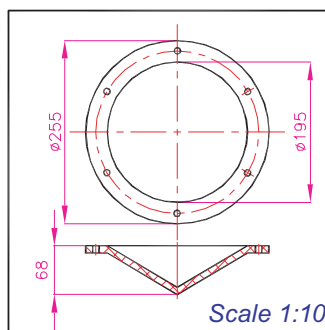
LAR-0216



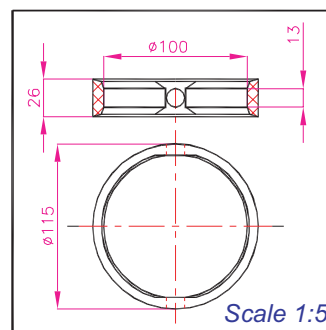
LAR-0223



LAR-0360



LAR-0368



LAR-0109

МАТЕРИАЛЫ:
<SILIKONE<EPDM
<NBR<SBR<FKM

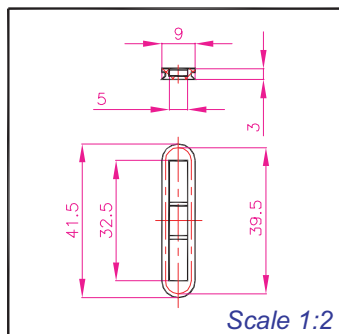


ООО «ТИСИЭС ГРУПП»
69006, г.Запорожье,
ул. Северное шоссе 4
тел.: +38-061-707-23-72

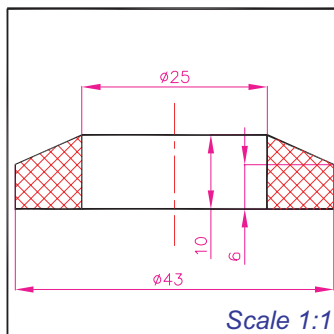
КАТАЛОГ уплотнительных изделий



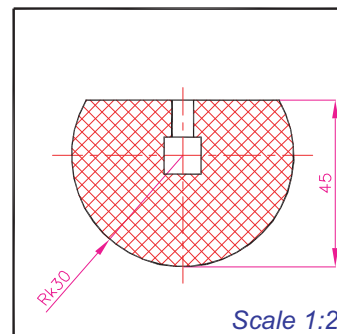
Литые изделия



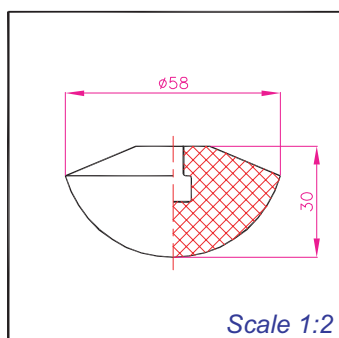
LAR-0373



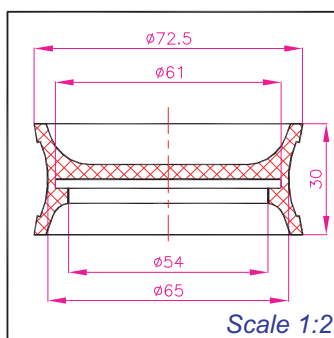
LAR-0404



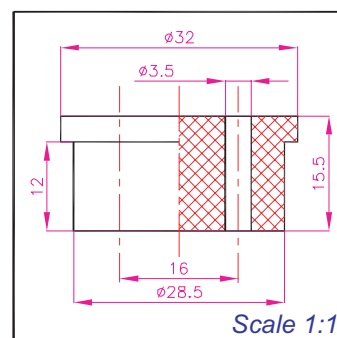
LAR-0428



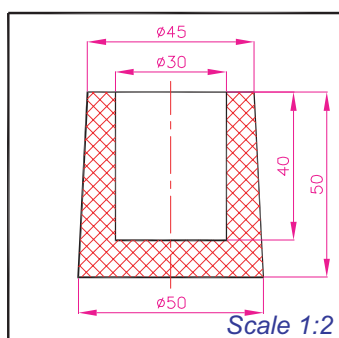
LAR-0428/2



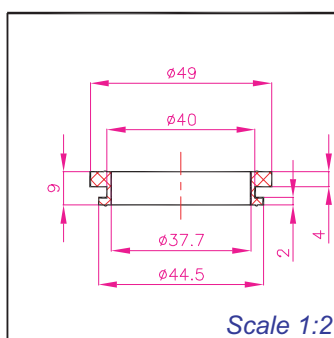
LAR-0481



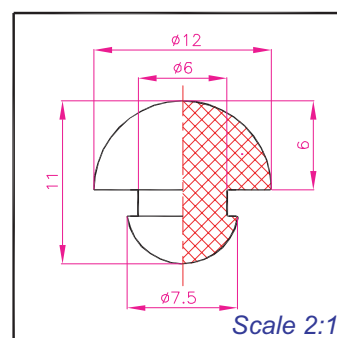
LAR-0483



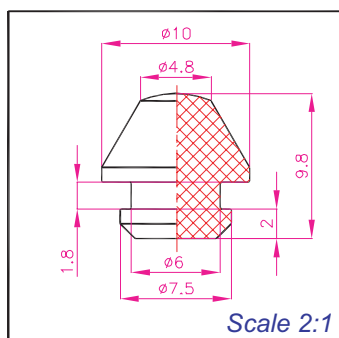
LAR-0495



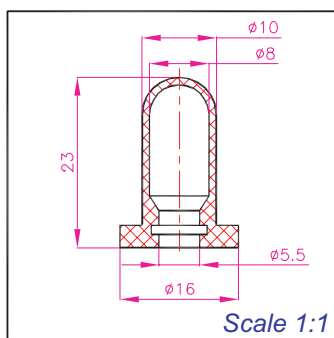
LAR-0519



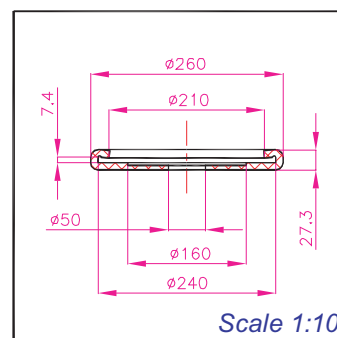
LAR-0523



LAR-0524



LAR-0546



LAR-0553

МАТЕРИАЛЫ:
<SILIKONE<EPDM
<NBR<SBR<FKM

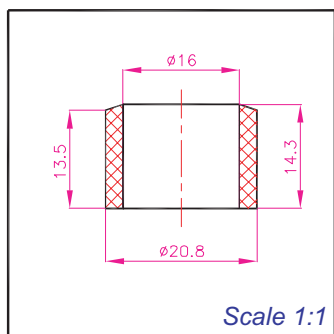


ООО «ТИСИЭС ГРУПП»
69006, г.Запорожье,
ул. Северное шоссе 4
тел.: +38-061-707-23-72

КАТАЛОГ уплотнительных изделий

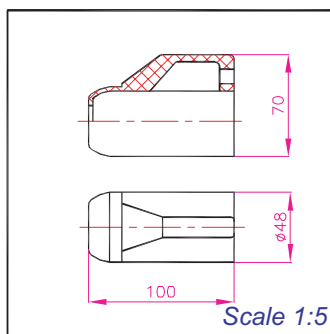


Литые изделия



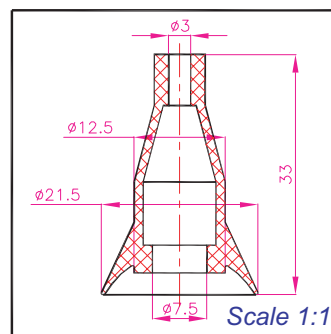
LAR-0564

Scale 1:1



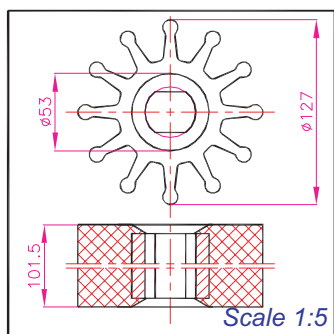
LAR-0577

Scale 1:5



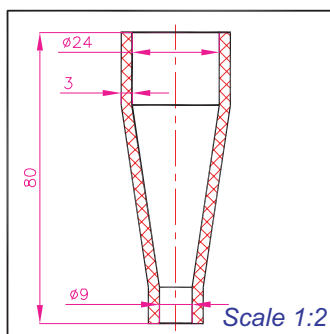
LAR-0605

Scale 1:1



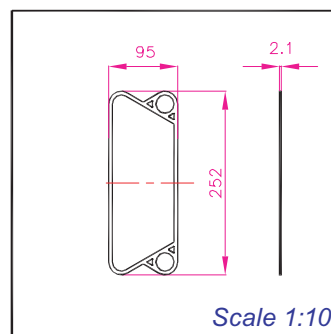
LAR-0614

Scale 1:5



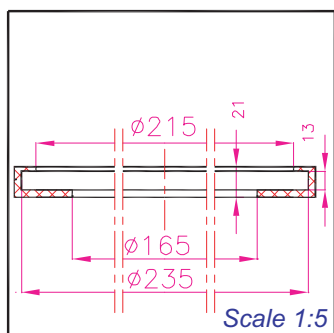
LAR-0623

Scale 1:2



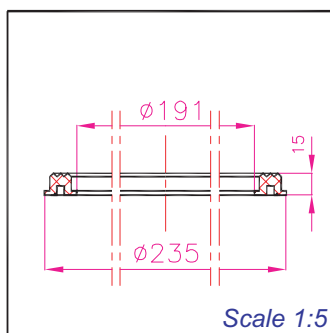
LAR-0692

Scale 1:10



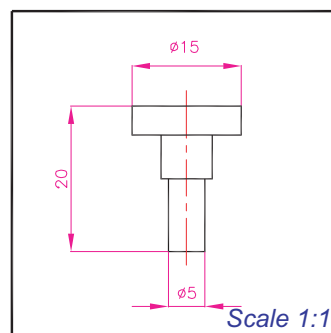
LAR-0707

Scale 1:5



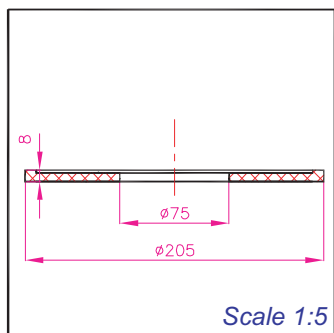
LAR-0708

Scale 1:5



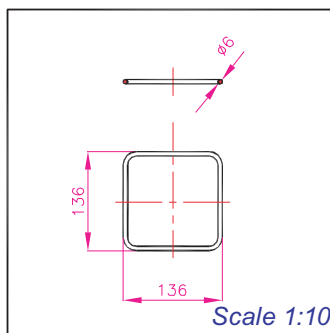
LAR-0742

Scale 1:1



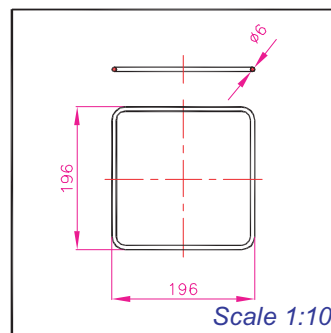
LAR-0744

Scale 1:5



LAR-0765

Scale 1:10



LAR-0766

Scale 1:10

МАТЕРИАЛЫ:
<SILIKONE<EPDM
<NBR<SBR<FKM

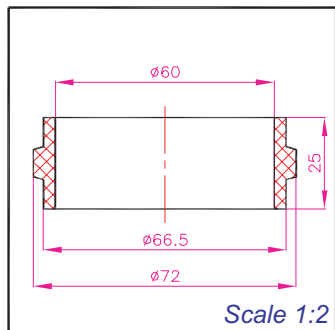


ООО «ТИСИЭС ГРУПП»
69006, г.Запорожье,
ул. Северное шоссе 4
тел.: +38-061-707-23-72

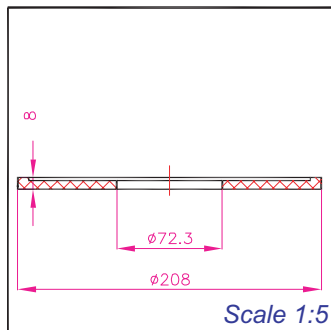
КАТАЛОГ уплотнительных изделий



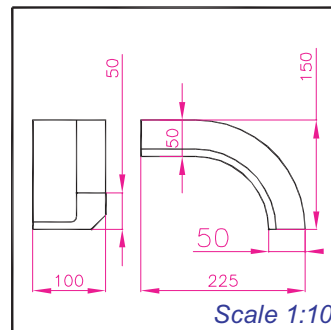
Литые изделия



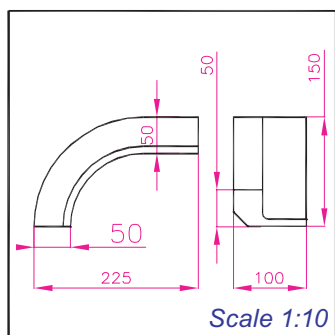
LAR-0767



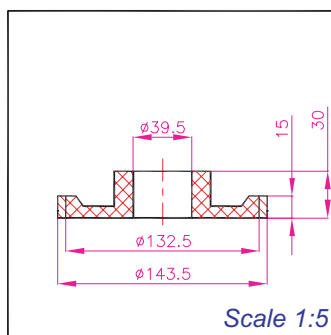
LAR-0812



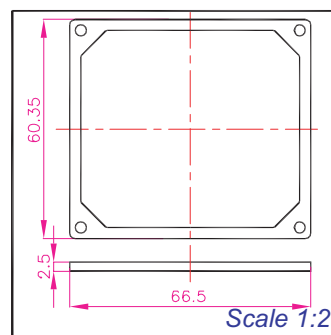
LAR-0831



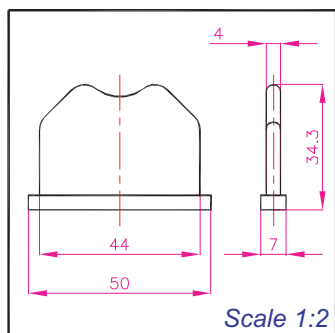
LAR-0832



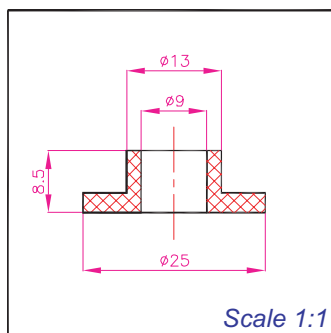
LAR-0834



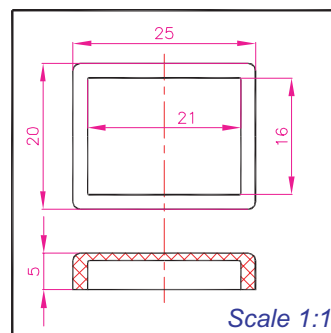
LAR-0841



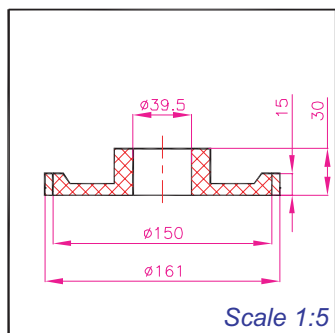
LAR-0889A



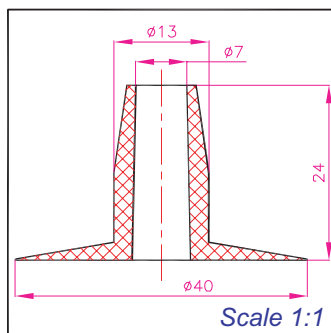
LAR-0942



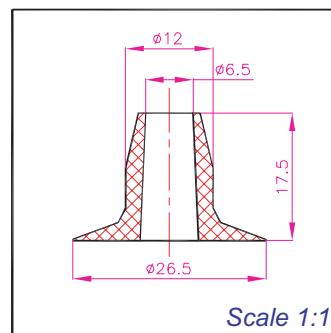
LAR-0957



LAR-0959



LAR-0966



LAR-0967

МАТЕРИАЛЫ:
<SILIKONE<EPDM
<NBR<SBR<FKM



ООО «ТИСИЭС ГРУПП»
69006, г.Запорожье,
ул. Северное шоссе 4
тел.: +38-061-707-23-72

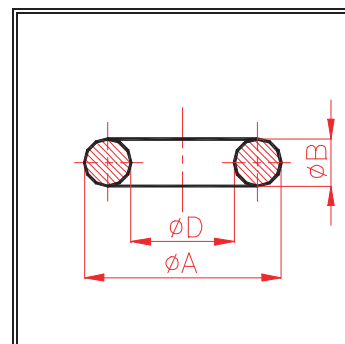
КАТАЛОГ

уплотнительных изделий



Литые изделия

Grupa / GroupN° F001								
Nr. LAR	Wymiary / Dimensions [mm]							Tw./Hardn. Sh.A
	ØA	ØD	ØB					
0390	149	137	6					65±5
0391	46,1	34,7	5,7					65±5
0394	61	54	3,5					60±5
0445	150,6	140	5,3					45±5
0446	162	132	15					45±5
0467	24	14	5					30±5
0512	57	49	4					55±5
0513	40	30	5					55±5
0561	54	51	1,5					60±5
0562	11,6	9	1,3					60±5
0565	10,6	6	2,3					60±5
0566	14	8	3					60±5
0568	9	5	2					60±5
0613	19	11	4					60±5
0728	41	35	3					70±5
0794	157,4	144	6,7					65±5
0795	136,9	126,5	5,4					65±5
0796	59,2	48,4	5,4					65±5
0843	46	34	6					30±5
0868	41,6	35,6	3					65±5
0869	30,5	25	2,8					65±5
0975	167	147	10					50±5
0976	59	39	10					50±5
0977	86	66	10					50±5
1025	71	68	1,5					70±5
1026	62,2	53	4,6					70±5
1027	56,2	47	4,6					70±5
1028	48,2	39	4,6					70±5
1029	32,5	27,5	2,5					70±5
1037	44,5	32,5	6					70±5
1038	111	99	6					70±5
1045	36	32	2					75±5
1046	24	20	2					75±5
1047	56	52	2					75±5
1048	60	56	2					75±5
1049	29	25	2					75±5
1050	64	60	2					75±5
1051	74	68	3					75±5
1052	54	48	3					75±5
1053	42	36	3					75±5
1054	46	40	3					75±5
1055	60	50	5					75±5
1056	70,6	60	5,3					75±5
1057	14,1	9,3	2,4					60±5
1058	33	28,2	2,4					60±5
1059	44,2	38,2	3					60±5
1060	27	22	2,5					70±5
1061	110	105	2,5					70±5
1135	95	84	5,5					75±5
1553	39	32	3,5					75±5
1624	36	30	3					60±5
1899	26	18	4					50±5
2199	57	49	4					60±5
2283	121,2	109,2	6					70±5
2399	27	20	3,5					65±5



МАТЕРИАЛЫ:
 <SILIKONE<EPDM
 <NBR<SBR<FKM



ООО «ТИСИЭС ГРУПП»
 69006, г.Запорожье,
 ул. Северное шоссе 4
 тел.: +38-061-707-23-72

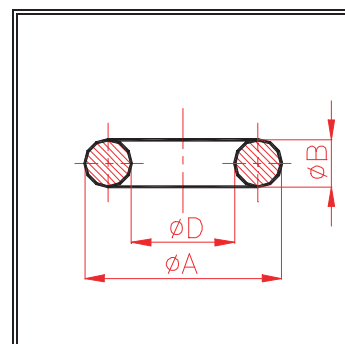
КАТАЛОГ

уплотнительных изделий



Литые изделия

Grupa / Group N° F001								
Nr. LAR	Wymiary / Dimensions [mm]							Tw./Hardn. Sh.A
	∅A	∅D	∅B					
2434	15,3	10,5	2,4					70±5
2435	17,8	13,8	2					70±5
2436	22	17,2	2,4					70±5
2462	394	372	11					40±5
2491	76	52	12					45±5
2550	21,5	17,5	2					60±5
	10,1	5,3	2,4					
	12,1	7,3	2,4					
	12,1	7,3	2,4					
	32,2	26,2	3					
	33,6	26,5	3,55					
	38,2	32,2	3					
	57	52	2,5					70±5
	57	50	3,5					70±5
	58	50	4					70±5
	70	60	5					
	100,5	94,5	3					
	135,1	128	3,55					
	140,5	134,5	3					
	217	195	11					60±5
2605	17	12	2,5					65±5
2635	22	17	2,5					70±5
2661	74	62	6					60±5
2662	88,2	76,2	6					60±5
2663	53,2	41,2	6					60±5
2664	120	108	6					60±5
2665	107	95	6					60±5
2666	76	70	3					60±5
2667	104	90	7					60±5
2668	46	36	5					60±5
2669	19	14	2,5					60±5
2670	12,2	8,6	1,8					60±5
2670	12,2	8,6	1,8					60±5
2718	8,6	5	1,8					60±5
2720	74	66	4					60±5
2734	90	62	14					50±5
2792	57	50	3,5					60±5
2933	20,4	15	2,7					70±5
2934	20	15	2,5					70±5
2935	81	69	6					70±5
2936	82	70	6					70±5
2968	38	32	3					60±5
3209	50,8	47	1,9					60±5
3277	6	4	1					55±5
3524	277,1	265,5	5,8					80±5
3525	505,1	493,5	5,8					80±5
3574	30	22	4					40±5
3830	502,1	490,5	5,8					80±5
3890	39	35	2					60±5
3891	54	50	2					60±5



МАТЕРИАЛЫ:
 <SILIKONE<EPDM
 <NBR<SBR<FKM



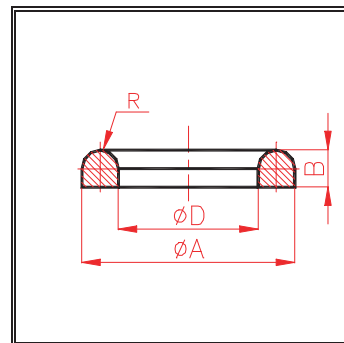
ООО «ТИСИЭС ГРУПП»
 69006, г.Запорожье,
 ул. Северное шоссе 4
 тел.: +38-061-707-23-72

КАТАЛОГ уплотнительных изделий

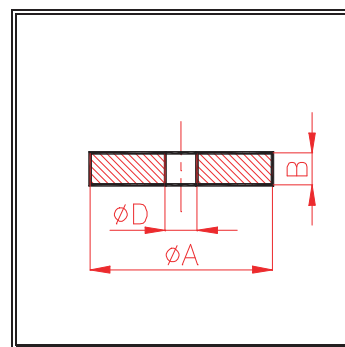


Литые изделия

Grupa / GroupN° F002								
Nr. LAR	Wymiary / Dimensions [mm]							Tw./Hardn. Sh.A
	∅A	∅D	B					
0352	61	51	7					60±5
0354	48	38	7,8					60±5
0355	34,7	25,3	7,2					60±5
0381	81	71	7,5					60±5
0382	64	54	7,5					60±5
0383	46	36	7,5					60±5
0384	40	30	7,5					60±5
0385	28	18	7,5					60±5
1111	94	84	5	R 3				75±5
1310	33	23	5					60±5
1311	64	54	5					60±5
1312	52	42	5					60±5
1313	49	39	7					60±5
3883	31,8	25,2	3					70±5



Grupa / GroupN° F003								
Nr. LAR	Wymiary / Dimensions [mm]							Tw./Hardn. Sh.A
	∅A	∅D	B					
0162	25	14	9					-
0165	182	152	8					60±5
0202	29	21,4	5					60±5
0214	66	56	7					75±5
0219	44	30,5	11	4xR2,5				70±5
0220	80	55	8					70±5
0259	40	12	7					65±5
0351	49	40	0,5					70±5
0353	24	17	2,4					60±5
0358	30	5,5	3	4xR0,3				60±5
0404	43	25	10/6					65±5
0464	44	34	2					40±5
0468	120	105	2					50±5
0484	12,4	-	2,15					60±5
0509	63	53	3					55±5
0510	12	8	6					60±5
0511	12	8	3					60±5
0526	16	4	5	2xR0,5				60±5
0563	15	10	1,5					35±5
0564	20,8	16	14,3/13,5					60±5
0615	32	12	40					60±5
0616	50	12	40					60±5
0792	17	9,5	2,5					60±5
0801	54,2	43,5	4,3	4xF10,5				60±5
0838	180	160	5					75±5
0839	175	150	5					75±5
0844	180	150	2					55±5
0845	130	100	2					55±5
0846	120	90	2					55±5
0896	39	-	3					60±5
0934	90	74	3					60±5
0945	128	64	4					60±5
0996	14	5,5	2	2xR0,5				60±5
1008	29	4,5	4	2xR0,5				40±5
1010	14	4,5	2,7	2xR0,5				40±5
1064	26,7	12	6,3	2xF1,5				70±5
1190	48,2	5,9	2,6					65±5
1271	36	17,6	8					50±5



МАТЕРИАЛЫ:
<SILIKONE<EPDM
<NBR<SBR<FKM



ООО «ТИСИЭС ГРУПП»
69006, г.Запорожье,
ул. Северное шоссе 4
тел.: +38-061-707-23-72

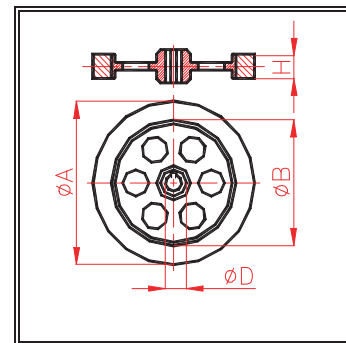
КАТАЛОГ

уплотнительных изделий

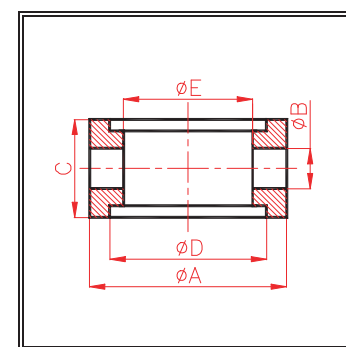


Литые изделия

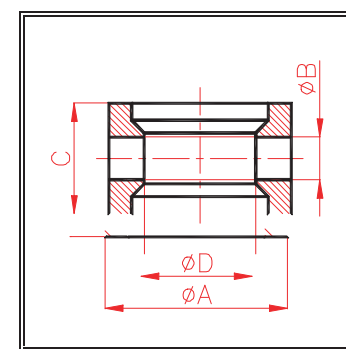
Grupa / GroupN° F004								
Nr. LAR	Wymiary / Dimensions [mm]							Tw./Hardn. Sh.A
	ØA	ØB	ØD	H				
0241	200	154	20	15/20/25/30/40/45/50/60				75±5
0833	70	42	35	15/25/50				70±5
0834	143,5	132,5	39,5	15				70±5
0959	161	150	39,5	15				80±5
1551	100	70	19	25				80±5
1646	87,6	78	25	40				80±5
1788	235	138	80	35/80				18±25



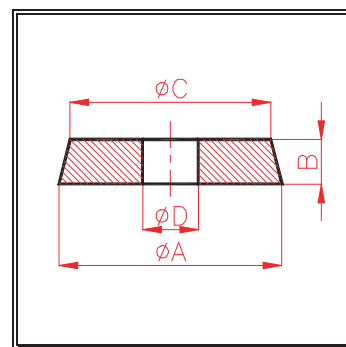
Grupa / GroupN° F005								
Nr. LAR	Wymiary / Dimensions [mm]							Tw./Hardn. Sh.A
	ØA	ØD	ØB	C	ØE			
0425	66	56	11	23	50			65±5
0426	66	57	11	21	50			65±5
0470	53,5	42,5	11	26,8	35			65±5
0471	69	57	11	28	47			65±5
1787	51	34	14	-	-			60±5
1839	66	57	11	20	49			60±5



Grupa / GroupN° F006								
Nr. LAR	Wymiary / Dimensions [mm]							Tw./Hardn. Sh.A
	ØA	ØD	ØB	C				
0627	82	68	10	21				50±5
1395	64	43	13	21				60±5
1443	40	25,4	8,5	19				70±5
1451	40,5	25,6	10	20,3				60±5
1452	43,3	26,5	10	26				60±5



Grupa / GroupN° F007								
Nr. LAR	Wymiary / Dimensions [mm]							Tw./Hardn. Sh.A
	ØA	ØD	B	ØC				
1034	49	7	35,5	43,1				65±5
1183	50	12,5	10	45				40±5

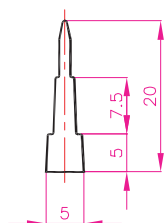


МАТЕРИАЛЫ:
 <SILIKONE<EPDM
 <NBR<SBR<FKM

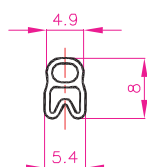


ООО «ТИСИЭС ГРУПП»
 69006, г.Запорожье,
 ул. Северное шоссе 4
 тел.: +38-061-707-23-72

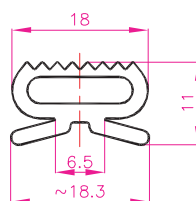
Нестандартные силиконовые профили



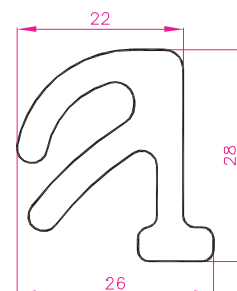
LAR-0159 QT 60ShA



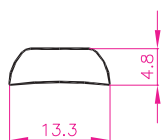
DIN40628 75ShA
LAR-0167



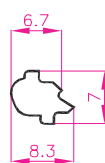
LAR-0173 QT 60ShA



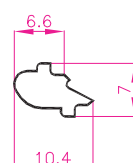
QT 60ShA
LAR-0175 QT 50ShA



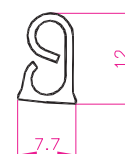
LAR-0184 QT 60ShA



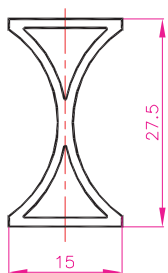
LAR-0189 QT 50ShA



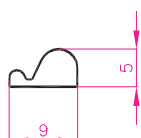
LAR-0190 QT 50ShA



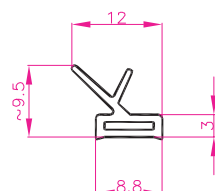
LAR-0198 QT 65ShA



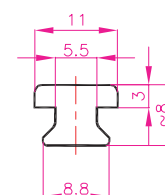
LAR-0239 QT 75ShA



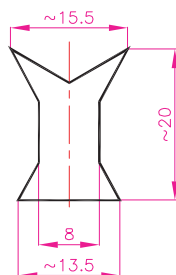
LAR-0261 QT 35ShA



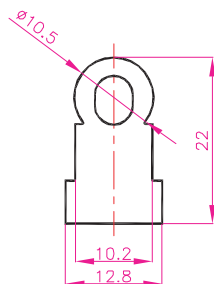
LAR-0287 QT 55ShA



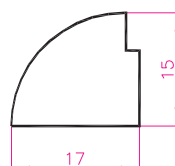
LAR-0318 QT 35ShA



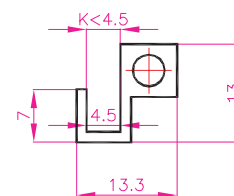
QT+H0 50ShA
LAR-0321 QT 50ShA



LAR-0332 QT 65ShA

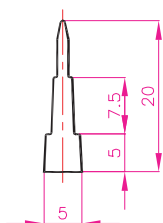


LAR-0375 QT 60ShA

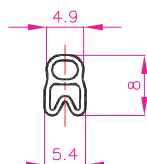


LAR-0400 QT 35ShA

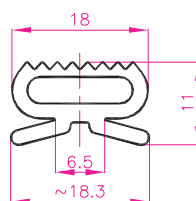
Нестандартные силиконовые профили



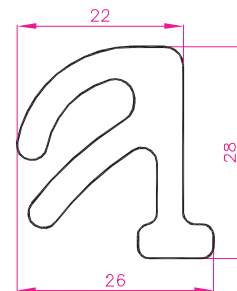
LAR-0159 QT 60ShA



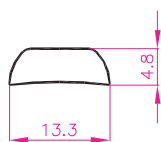
DIN40628 75ShA
LAR-0167



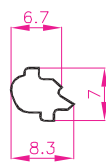
LAR-0173 QT 60ShA



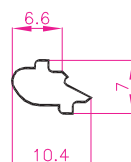
QT 60ShA
LAR-0175 QT 50ShA



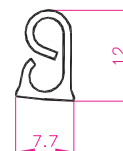
LAR-0184 QT 60ShA



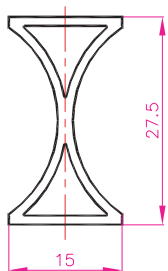
LAR-0189 QT 50ShA



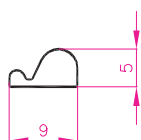
LAR-0190 QT 50ShA



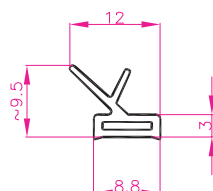
LAR-0198 QT 65ShA



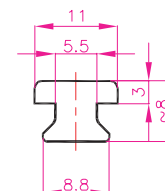
LAR-0239 QT 75ShA



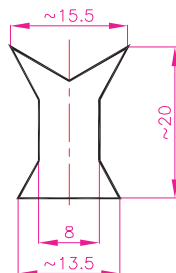
LAR-0261 QT 35ShA



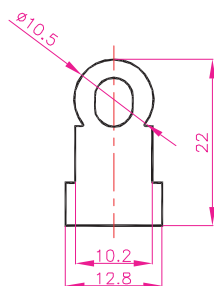
LAR-0287 QT 55ShA



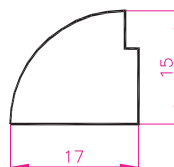
LAR-0318 QT 35ShA



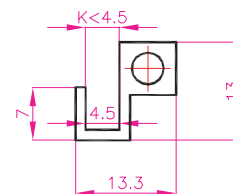
QT+H0 50ShA
LAR-0321 QT 50ShA



LAR-0332 QT 65ShA

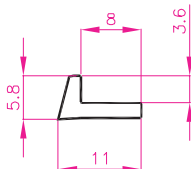
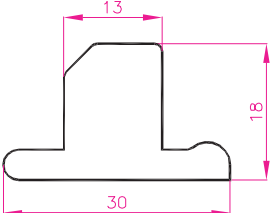
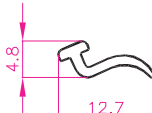
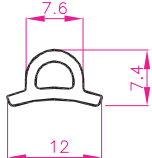
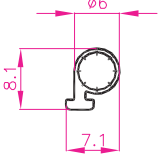
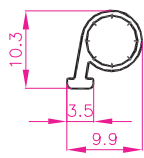
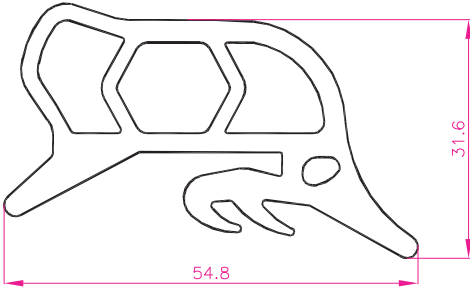
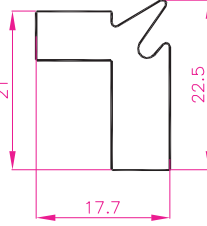
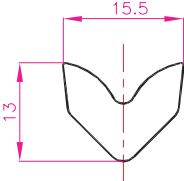
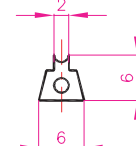
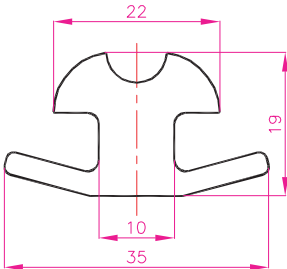
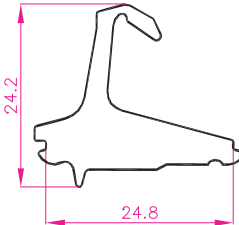
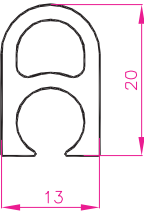
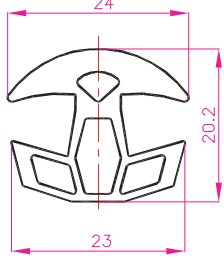
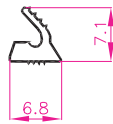


LAR-0375 QT 60ShA



LAR-0400 QT 35ShA

Нестандартные силиконовые профили

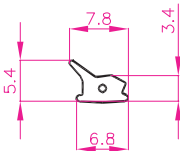
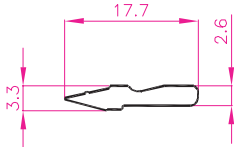
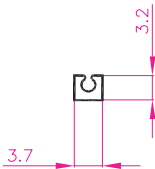
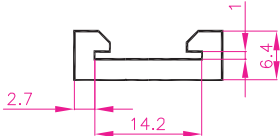
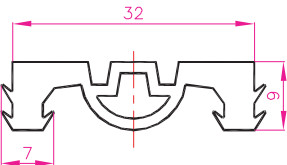
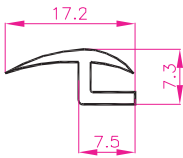
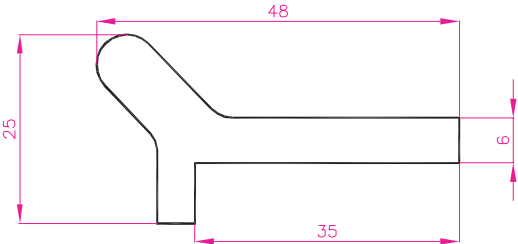
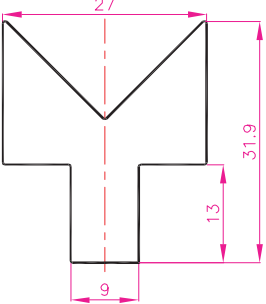
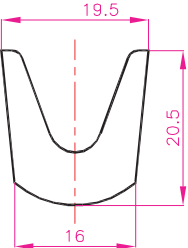
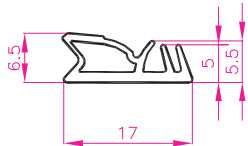
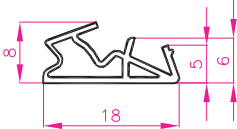
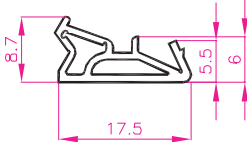
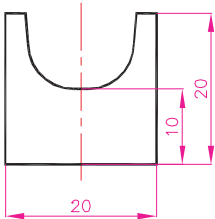
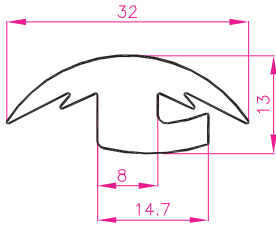
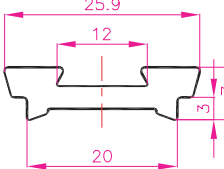
			
LAR-0620 QT 70Sha	LAR-1373 QT 60Sha	LAR-0718 QT 70Sha	LAR-0720 QT 70Sha
			
LAR-0730 QT 70Sha	LAR-0746 QT 70Sha	LAR-0639 QT 60Sha	
			
LAR-0662 QT 55Sha	LAR-0671 OL 65Sha	LAR-0677 QT 45Sha	LAR-0682 QT 70Sha
			
LAR-0690 QT 60Sha	LAR-0719 QT 60Sha	LAR-0803 QT 60Sha	LAR-0810 QT 70Sha

МАТЕРИАЛЫ:
 <SILIKONE<EPDM
 <NBR<SBR<FKM



ООО «ТИСИЭС ГРУПП»
 69006, г.Запорожье,
 ул. Северное шоссе 4
 тел.: +38-061-707-23-72

Нестандартные силиконовые профили

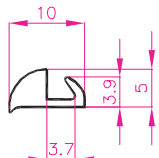
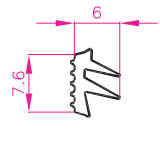
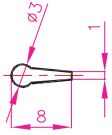
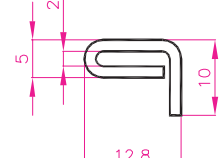
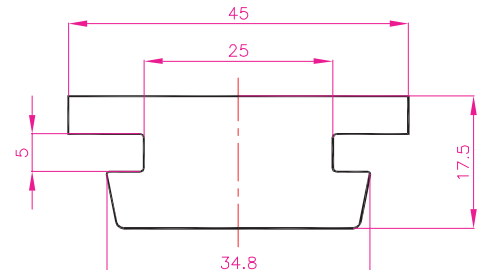
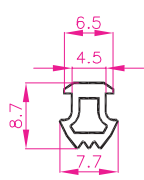
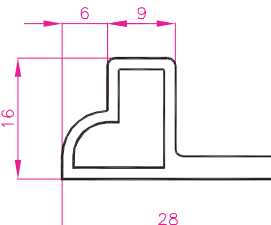
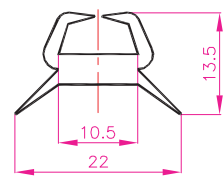
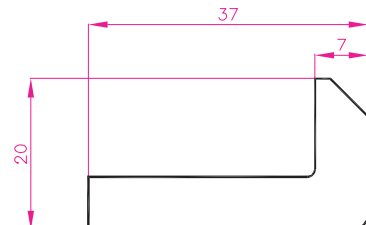
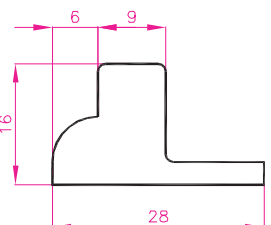
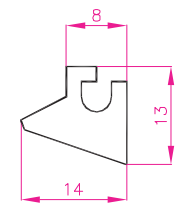
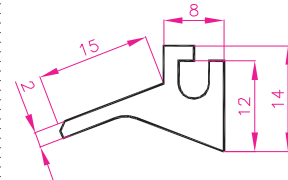
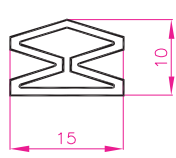
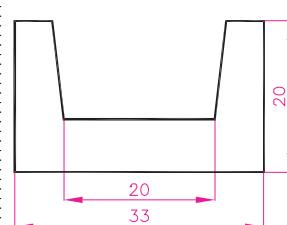
 <p>LAR-0985 QT 60Sha</p>	 <p>LAR-0989 QT 50Sha</p>	 <p>LAR-1033 QT 60Sha</p>	 <p>LAR-1040 QT 40Sha QT 35Sha</p>
 <p>LAR-1122 QT 60Sha</p>	 <p>LAR-1133 BQ 70Sha</p>	 <p>LAR-1143 QT 40Sha</p>	
 <p>LAR-1144 QT 50Sha QT 50Sha</p>	 <p>LAR-1149 QT 70Sha</p>	 <p>LAR-1164 BQ 50Sha QT 50Sha</p>	 <p>LAR-1165 BQ 60Sha</p>
 <p>LAR-1166 BQ 65Sha</p>	 <p>LAR-1168 QT 60Sha</p>	 <p>LAR-1169 QT 60Sha</p>	 <p>LAR-1171 BQ 65Sha</p>

МАТЕРИАЛЫ:
 <SILIKONE<EPDM
 <NBR<SBR<FKM

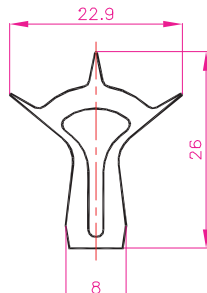
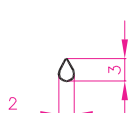
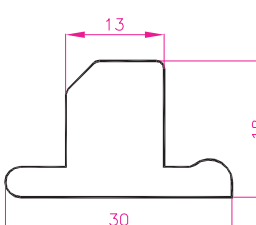
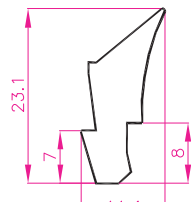
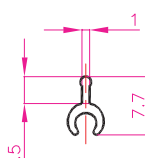
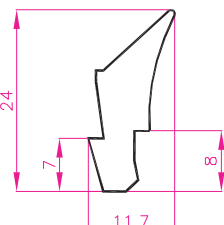
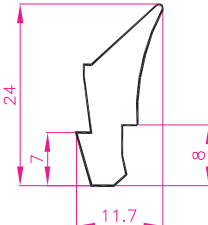
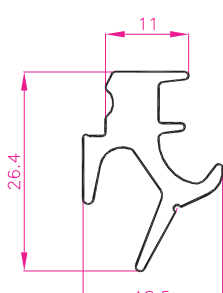
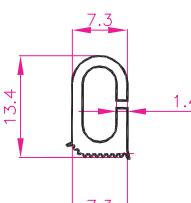
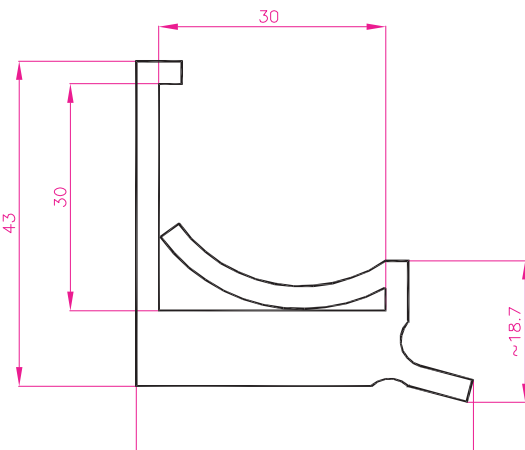
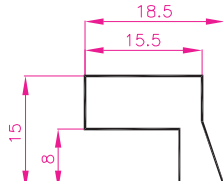
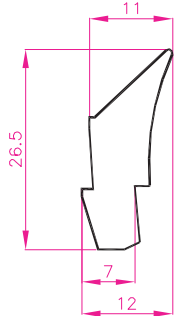
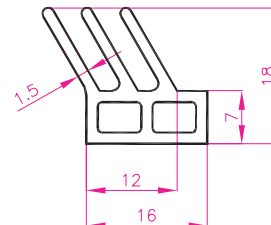


ООО «ТИСИЭС ГРУПП»
 69006, г.Запорожье,
 ул. Северное шоссе 4
 тел.: +38-061-707-23-72

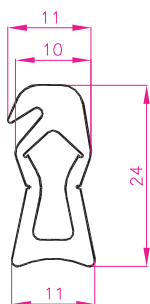
Нестандартные силиконовые профили

 <p>LAR-1192 QT 40ShA</p>	 <p>OL 75ShA OL 70ShA QT 75ShA QT 70ShA QT 65ShA</p> <p>LAR-1193 QT 65ShA</p>	 <p>LAR-1198 QT 30ShA</p>	 <p>LAR-1267 QT 60ShA</p>
 <p>LAR-1230 QT 33ShA QT 30ShA QT 18ShA</p>	 <p>LAR-1232 BQ 60ShA QT 60ShA</p>	 <p>LAR-1277 QT 40ShA</p>	
 <p>LAR-1278 QT 50ShA</p>	 <p>LAR-1292 QT 30ShA</p>	 <p>LAR-1322 QT 20ShA</p>	
 <p>LAR-1324 QT 75ShA</p>	 <p>LAR-1325 QT 75ShA</p>	 <p>LAR-1327 QT 60ShA</p>	 <p>LAR-1328 QT 60ShA</p>

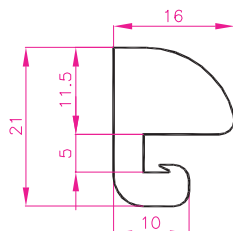
Нестандартные силиконовые профили

			
LAR-1362 QT 60ShA	LAR-1370 QT 60ShA	LAR-1373 QT 60ShA	LAR-1374 QT 55ShA
			
LAR-1388 QT 60ShA	LAR-1392 QT 65ShA	LAR-1393 QT 55ShA	LAR-1406 QT 60ShA
			
LAR-1409 QT 60ShA	LAR-1427 QT 75ShA	LAR-1442 QT 40ShA	
			
LAR-1465 QT 45ShA	LAR-1473 QT 70ShA		

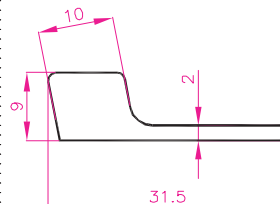
Нестандартные силиконовые профили



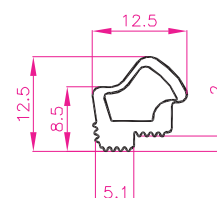
LAR-1736 QT 65Sha



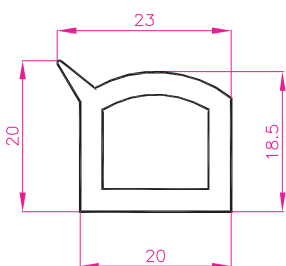
LAR-1741 QT 50Sha



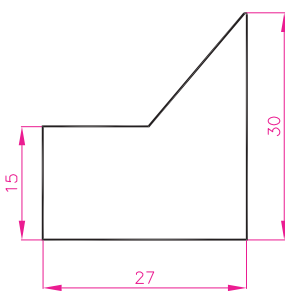
LAR-1747 QT 60Sha



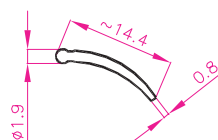
LAR-1762 QT 60Sha



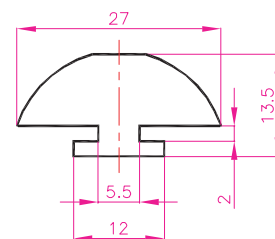
LAR-1765 QT 50Sha



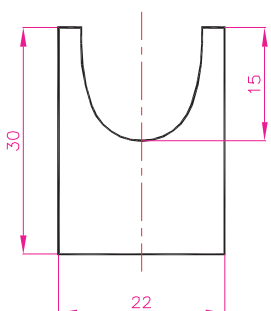
LAR-1780 QT 50Sha



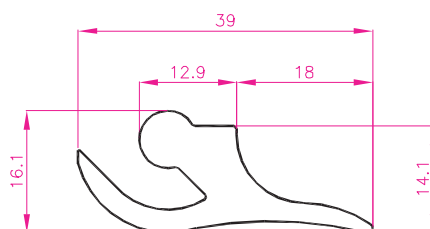
LAR-1785 QT 70Sha



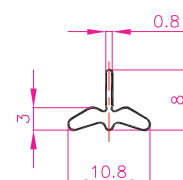
LAR-1812 QT 60Sha



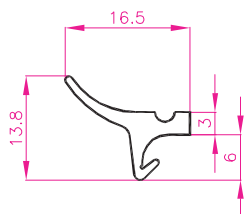
LAR-1829 QT 60Sha



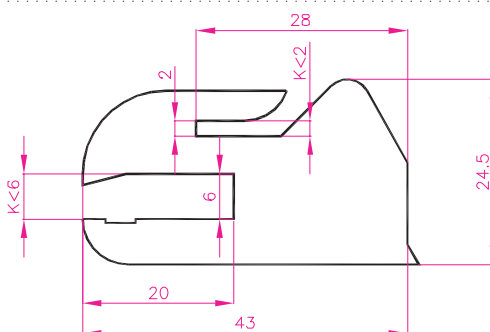
LAR-1834 QT 55Sha



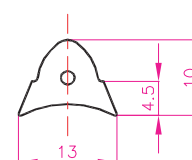
LAR-1836 QT 70Sha



LAR-1843 QT 70Sha



LAR-1847 QT 45Sha



LAR-1849 QT 50Sha

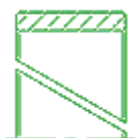
МАТЕРИАЛЫ:
 <SILIKONE<EPDM
 <NBR<SBR<FKM



ООО «ТИСИЭС ГРУПП»
 69006, г.Запорожье,
 ул. Северное шоссе 4
 тел.: +38-061-707-23-72

Направляющие кольца

Типы профилей



F01



F02



F03



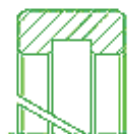
F04



F05



F06



F07



F08

Рекомендуемые материалы:

Polyacetal, Polyamide, Teflon, Teflon 2, Teflon 3.

Стандартные материалы, рабочие условия, области применения

Материал	Температура (°C)	Давление (Н/мм ²)	Скорость скольжения (м/сек)	Масло-гидравлика	Масло/вода гидравлика	Пневматика
Teflon 1	200	1,5	4	+	+	+
Teflon 2	200	3,0	4	+	+	+
Polyacetal	100	25,0	4	+	+	+
Polyamide	100	25,0	4	+	-	+

Описание профиля

F01 - Часто используемое направляющее кольцо для штоков или поршней.

F02 - Для применения в штоках или поршнях. Применяется не только как направляющее, но и как плоская прокладка или распорное кольцо

F03 - Для применения в поршнях. Объединяет функцию направляющего и опорного колец.

F04 - Для применения в штоках. Объединяет функцию направляющего и опорного колец.

F05 - Для применения в поршнях. С интегрированным выступом на внутреннем диаметре.

F06 - Для применения в штоках. С интегрированным выступом на внешнем диаметре.

F07 - Для применения в поршнях. С канавкой на внутреннем диаметре.

F08 - Для применения в штоках. С канавкой на внутреннем диаметре.

МАТЕРИАЛЫ:

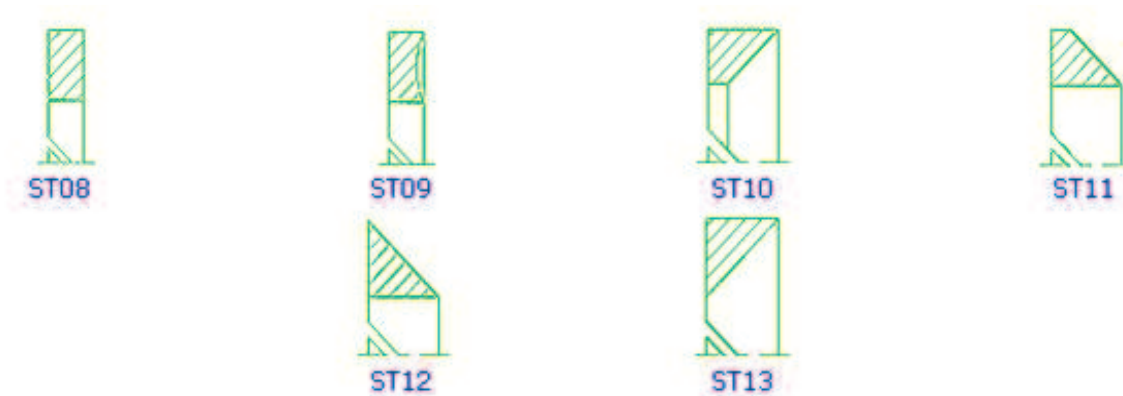
Polyacetal<Polyamide<
Teflon< Teflon < Teflon 3



ООО «ТИСИЭС ГРУПП»
69006, г.Запорожье,
ул. Северное шоссе 4
тел.: +38-061-707-23-72

Опорные кольца

Типы профилей



Рекомендуемые материалы:

Polyacetal, Polyamide, Teflon, Polyurethane

Стандартные материалы, рабочие условия, области применения

Материал	Температура min (°C)	Температура max (°C)	Масло гидравлика	Масло/вода гидравлика	Пневматика
Polyurethane	-30	+110	+	до 40°C	+
Teflon	-200	+260	+	+	+
Polyacetal	-50	+100	+	+	+

Описание профиля

ST08 - Обычное неактивное опорное кольцо. Применяется с O-образными кольцами для предотвращения экструзии.

ST09 - Обычное неактивное опорное кольцо. Применяется с O-образными кольцами для предотвращения экструзии.

ST10 - Стандартное активное опорное кольцо, для уплотнений поршня. Для автоматической активации при возникновении давления.

ST11 - Стандартное активное опорное кольцо, для уплотнений штока. Для автоматической активации при возникновении давления.

ST12 - Треугольное опорное кольцо, для уплотнений штока. Для посадочных мест специальной формы - с низк.коэфф. трения или при высоком давлении.

ST13 - Треугольное опорное кольцо, для уплотнений поршня. Для посадочных мест специальной формы - с низк.коэфф. трения или при высоком давлении.

МАТЕРИАЛЫ:

Polyacetal<Polyamide<
Teflon< Polyurethane



ООО «ТИСИЭС ГРУПП»
69006, г.Запорожье,
ул. Северное шоссе 4
тел.: +38-061-707-23-72

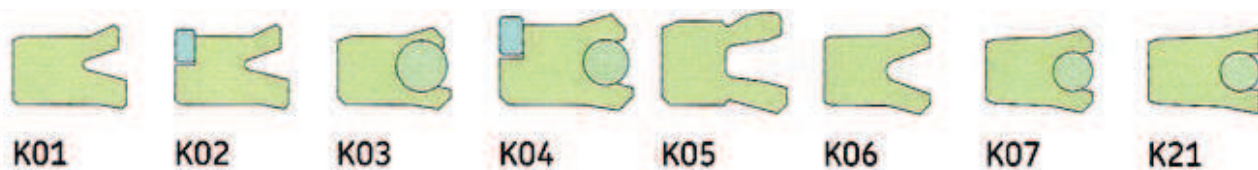
Поршневые уплотнения

Серия **K01 - K07, K21.**

Основное назначение:

Уплотнения поршня одностороннего действия. U - образные уплотнения. Цилиндры опорные и обратного хода, стандартные цилиндры.

Стабильная фиксация в рабочем месте, отличный уплотнительный эффект, широкий температурный диапазон.



Рекомендуемые материалы:

Polyurethane, NBR(все типы).

Серия **K08-D, K08-P, K08-E.**

Основное назначение:

Уплотнения поршня одно/двух стороннего действия. Уплотнения с опорой на O - образное кольцо. Цилиндры для позиционирующих устройств, мобильная гидравлика.

Низкий коэффициент трения, без прерывистого скольжения, отличная стойкость к скачкам давления.

Рекомендуемые материалы:

Teflon-NBR, Teflon-Viton.

Серия **K09.**

Основное назначение:

Уплотнения поршня простого/двойного действия, компактное исполнение. Цилиндры опорные и обратного хода, стандартные цилиндры.

Отличный уплотнительный эффект при статической и динамической нагрузках, интегрированные направляющие кольца.



K09

Рекомендуемые материалы:

Polyurethane, NBR, Polyacetal

МАТЕРИАЛЫ:
Polyacetal<NBR<
Teflon-NBR< Polyurethane<
Teflon-Viton



КАТАЛОГ

уплотнительных изделий



Уплотнения штока

Серия **S01 - S08, S24.**

Основное назначение:

Уплотнения штока одностороннего действия. U - образные уплотнения. Стандартные цилиндры, гидрооборудование для низких и средних нагрузок.

Отличный уплотнительный эффект, широкий температурный диапазон, хорошие показатели откачивающей способности.



Рекомендуемые материалы:

Polyurethane, NBR (все типы).

Серия **S09-E, S09-P, S09-D.**

Основное назначение:

Уплотнения штока одно/двух стороннего действия. Уплотнения с опорой на O - образное кольцо. Мобильная гидравлика, тяжёлая гидравлика.

Большой срок службы, отличная стойкость к скачкам давления.



Рекомендуемые материалы:

Polyurethane, Teflon-NBR, Teflon-Viton, NBR.

Серия **S1012, S1315.**

Основное назначение:

Уплотнения штока одно/двух стороннего действия. Компактное исполнение. Прессы, тяжёлая гидравлика. Подходит для старых изношенных штоков.

Большой срок службы, отличная стойкость к скачкам давления.



Рекомендуемые материалы:

Polyurethane, Polyacetal

МАТЕРИАЛЫ:
Polyacetal<NBR<
Teflon-NBR< Polyurethane<
Teflon-Viton



Грязесъемники

Серия **A01, A04.**

Основное назначение:

Грязесъемники одностороннего действия. Стандартный грязесъемник для гидравлики. Простой монтаж (самофиксация). Отличная стойкость к истиранию, технически точное уплотнение.



Рекомендуемые материалы:

Polyurethane, NBR

Серия **A02, A05, A11.**

Основное назначение:

Грязесъемники одно/двух стороннего действия. Уплотнения с опорой на O - образное кольцо. Отличная износостойкость, двустороннее действие.



Рекомендуемые материалы:

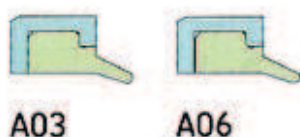
Polyurethane, NBR

Серия **A03, A06.**

Основное назначение:

Грязесъемники одностороннего действия. Стандартная гидравлика, для посадочного места, предусматривающего запрессовку.

Отличная износостойкость, нет проблем окисления в посадочном месте под фиксирующим кольцом.



Рекомендуемые материалы:

Polyurethane, NBR, Polyacetal

МАТЕРИАЛЫ:
Polyacetal < NBR
< Polyurethane



КАТАЛОГ

уплотнительных изделий



Уплотнения роторные, для валов

Основное назначение:

Уплотнения для валов простого действия. Манжетные масляные / радиальные уплотнения.
Защита подшипника.
Хорошая возможность приспособления к различным температурам и средам.



R01



R02

Рекомендуемые материалы:

Polyurethane, NBR, Polyacetal

Серия **R09**.

Основное назначение:

Уплотнения роторные двойного действия. Уплотнения с опорой на O - образное кольцо.
Гидравлические поворотные устройства.
Используются при высоком давлении.



R09

Рекомендуемые материалы:

Teflon+ NBR или FKM.

Серия **R19**.

Основное назначение:

Уплотнения роторные простого действия. Уплотнения PTFE с подпружиненной кромкой. Защита подшипника. Применение в химической, пищевой и фармацевтической промышленности.
Низкий коэффициент трения, хорошая химическая и температурная стойкость, работа при высоких оборотах.



R19

Рекомендуемые материалы:

Teflon, пружина из нержавеющей стали.

МАТЕРИАЛЫ:
Polyacetal<NBR
< Polyurethane<FKM<Teflon



ООО «ТИСИЭС ГРУПП»
69006, г.Запорожье,
ул. Северное шоссе 4
тел.: +38-061-707-23-72



**TECHNICAL
CONSTRUCTION
SEALS**

TCS Group SP. z o.o.

69006, Запорожье, ул. Северное шоссе 4

Тел.: +38-061-707-23-72

e-mail: info@tcsgroup-pl.com

TCSGROUP-PL.COM