

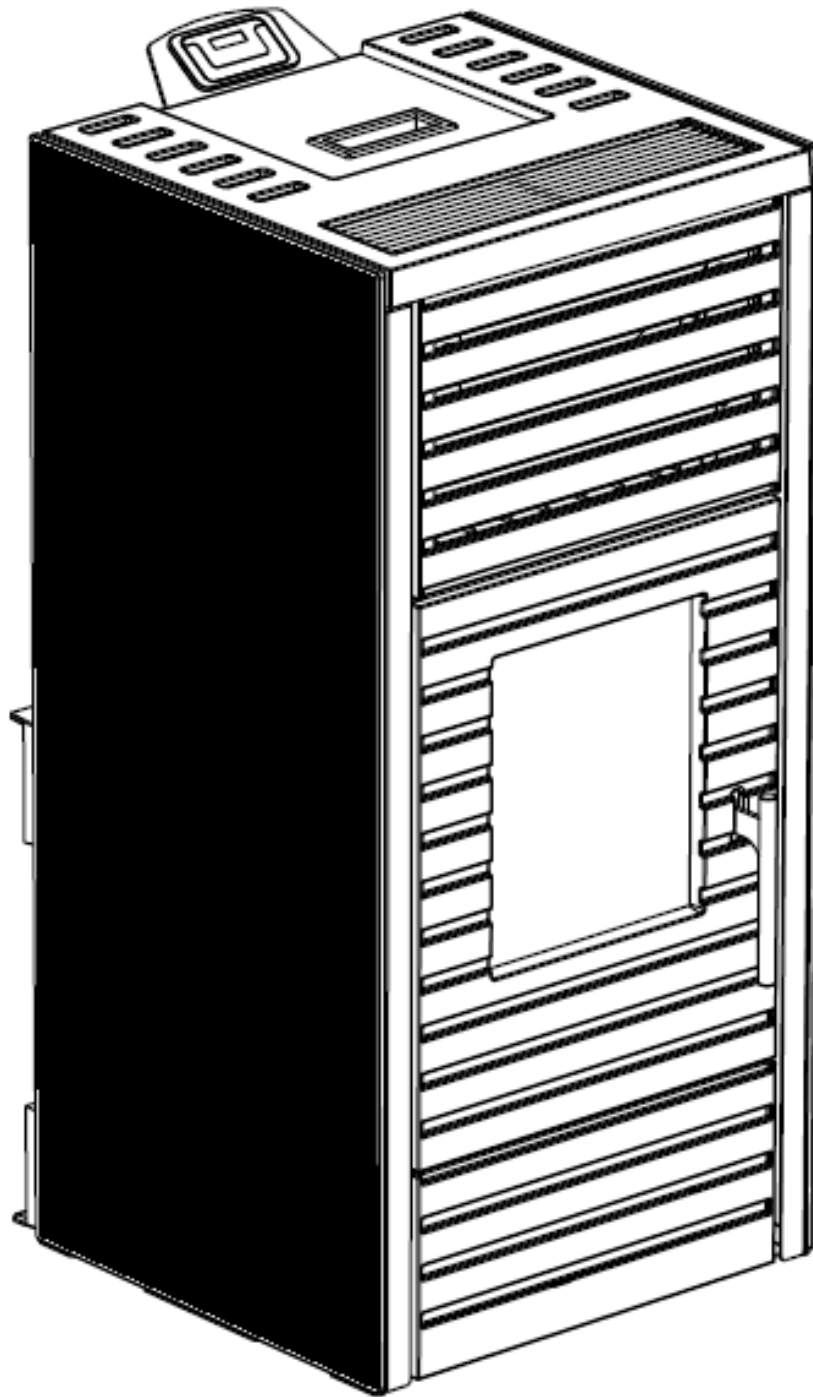
## Poêle à granulés PYRA

**Finition verre Noir**

Référence : 6184-43

Caractéristiques du Poêle à granulés

# INVICTA - PYRA - 6184 43

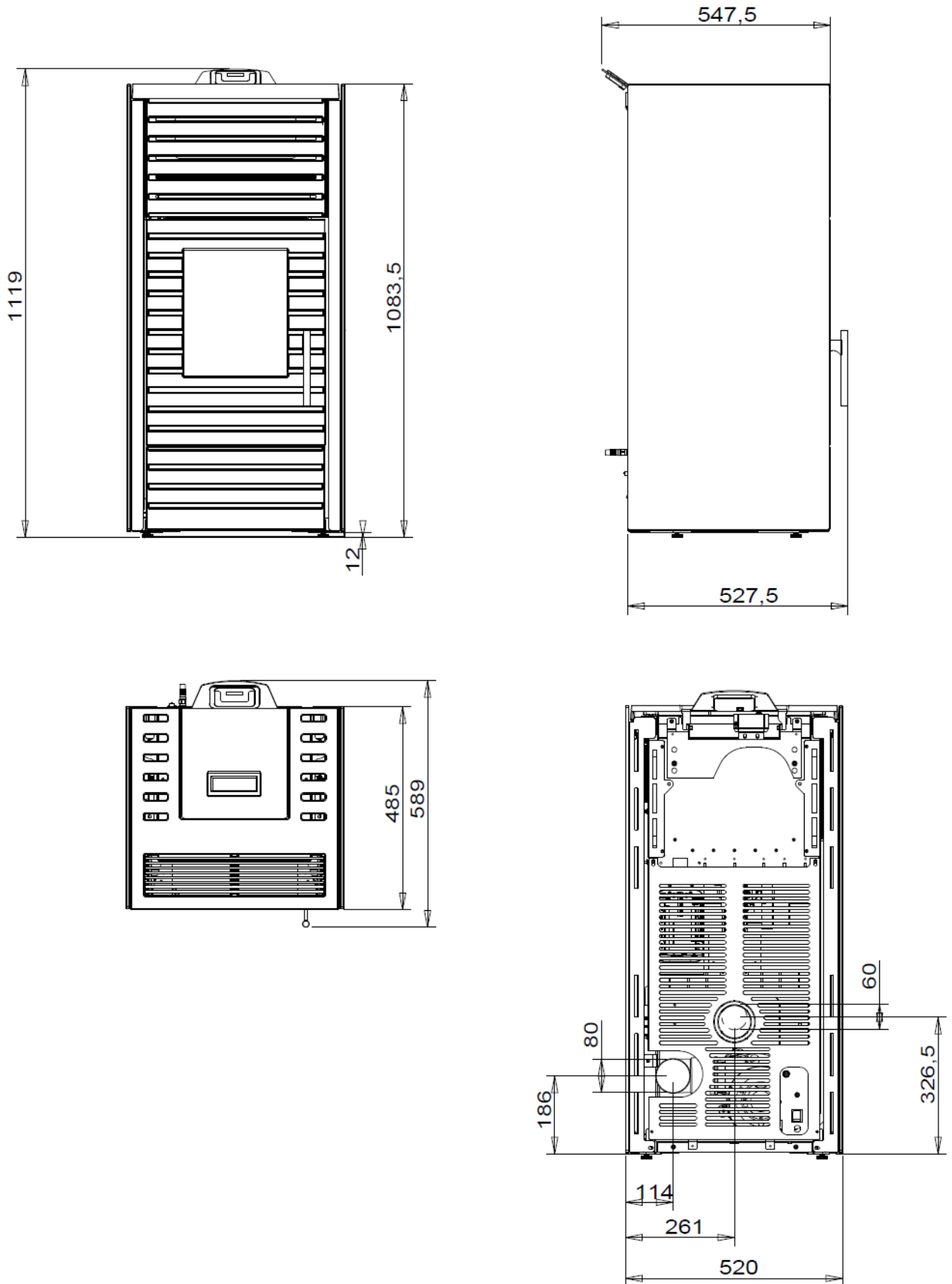


# Poêle à granulés PYRA

Finition verre Noir

Référence : 6184-43

## Encombrement :



### Caractéristiques techniques :

	Min	Max
puissance	2.150 kcal/h 2,5 kW	6.880 kcal/h 8 kW
rendement	91,47 %	90,01 %
température des fumées	104,3 °C	218,2 °C
débit de fumée	2,9 g/s	4,2 g/s
consommation horaire de combustible	0,563 kg/h	1,82 kg/h
émission de CO à 13% d'O2	0.024%	0.009%
diamètre du raccordement des fumées	Ø 8 cm	
diamètre du raccordement de l'air	Ø 6 cm	
Poids	183 kg	
combustible	granulé de bois ( pellet)	
capacité de la trémie	15 kg	
tirage	12(±2) Pa	
<b>caractéristiques électriques</b>		
tension	230 V	
fréquence	50 Hz	
puissance absorbée en régime nominal	110 W	
puissance absorbée ebn phase d'allumage	400 W	

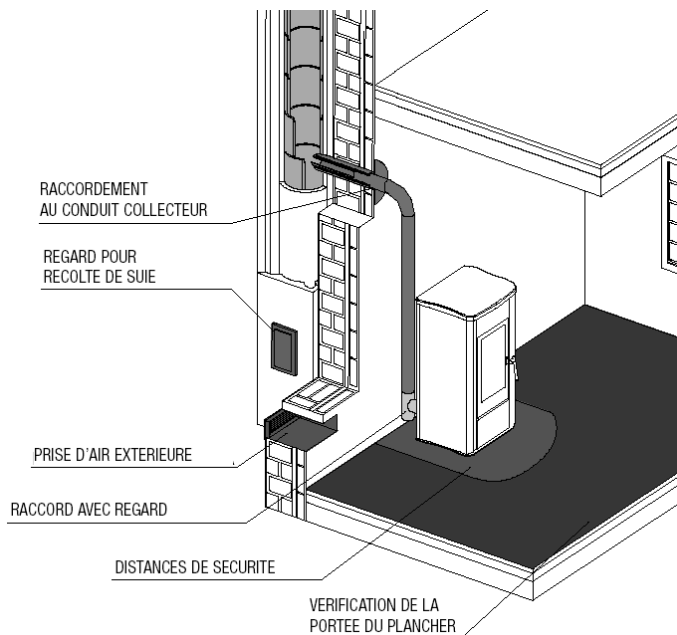
- **Fonctionnement par convection naturelle : pas de bruit de soufflerie**
- **Appareil conforme à l'Avis Technique d'Application réf 14/11-1701**  
Circuit de combustion étanche, raccordable sur un système d'amenée d'air et d'évacuation des produits de combustion également sous avis technique.

### Installations recommandées :

Cet appareil, dont le circuit de combustion et d'amenée d'air est parfaitement étanche, permet deux possibilités d'installations

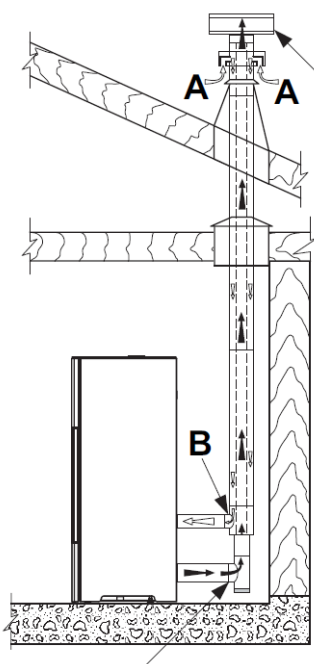
#### 1. Installation classique sur cheminée

Raccordement en diamètre 80 mm par conduit de raccordement étanche sur cheminée conforme au DTU 24.1 pour l'utilisation du combustible « bois » .

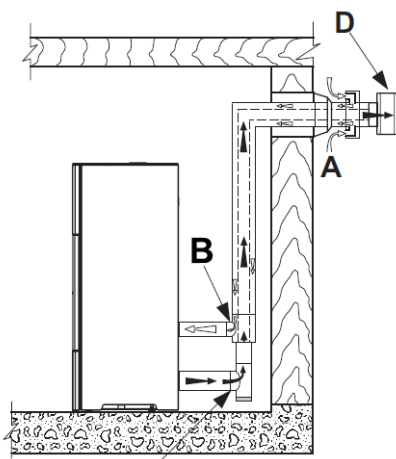


#### 2. Installation sur système d'évacuation des fumées et alimentation en air par conduit et terminal coaxial

En zone deux : rampant du toit



En zone trois = façade



1. Utiliser uniquement un système disposant d'un avis technique CSTB pour cet usage.
2. Respecter scrupuleusement les instructions données par le fournisseur du système et :
  - utiliser tous les composants qu'il préconise et uniquement ceux-là.
3. Respecter les limites de configuration indiquées dans les instructions d'installations.