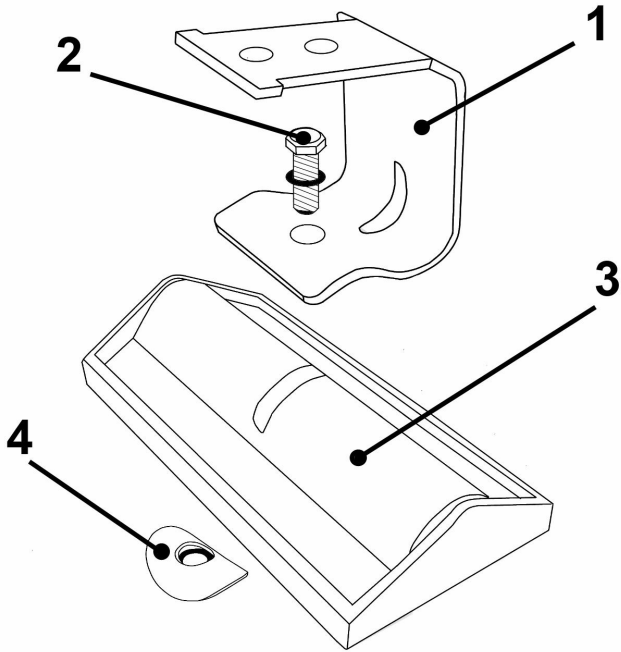
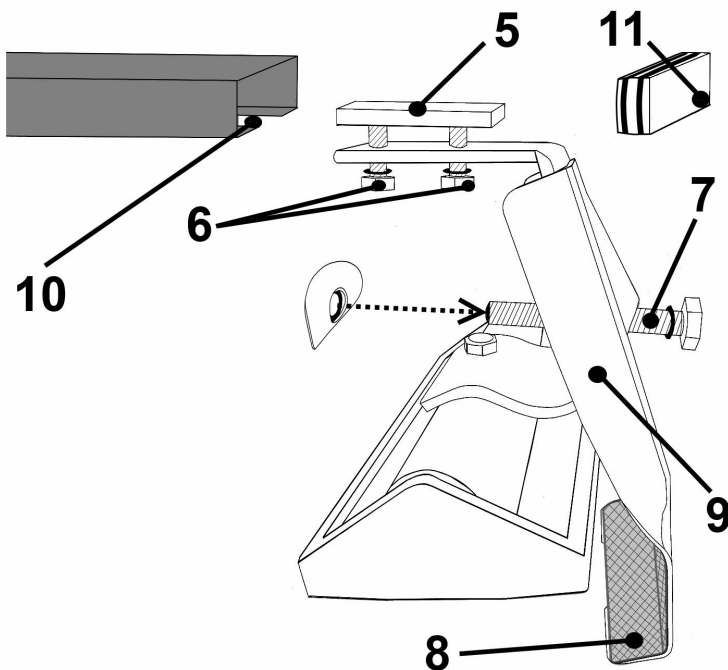


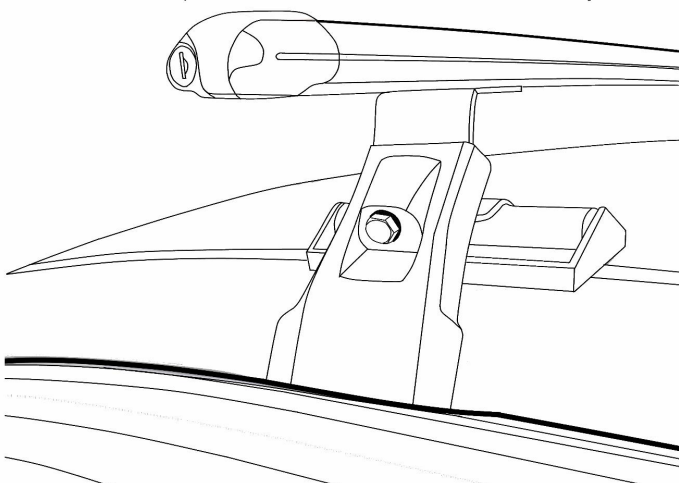
ИНСТРУКЦИЯ ПО УСТАНОВКИ БАГАЖНИКОВ СЕРИИ "CAMEL"



Прикрутить опорную лапу (1) болтом М6 (2) к прямоугольной лапе (3), используя U-образную гайку (4). Закрутить до создания скользящего соединения между деталями (3) и (1).



Наживить прямоугольную гайку (5) двумя болтами М6 (6). Присоединить болтом М8 с шайбой (7) через защитную прокладку (8) захват (9). Затем собранное крепление одеть в паз поперечины (10). После этого закрыть боковые отверстия профиля пластиковыми заглушками (11).



Установить 4 крепления на поперечины, затем равномерно расположить на крыше автомобиля. Зацепить захватами (9) за проем дверей. Проверить надежное прилегание элементов багажника к крыше автомобиля, затем затянуть болты М6 (6) на поперечине и после болт М8 (7) на лапе. Затем затянуть болт М6 (2).