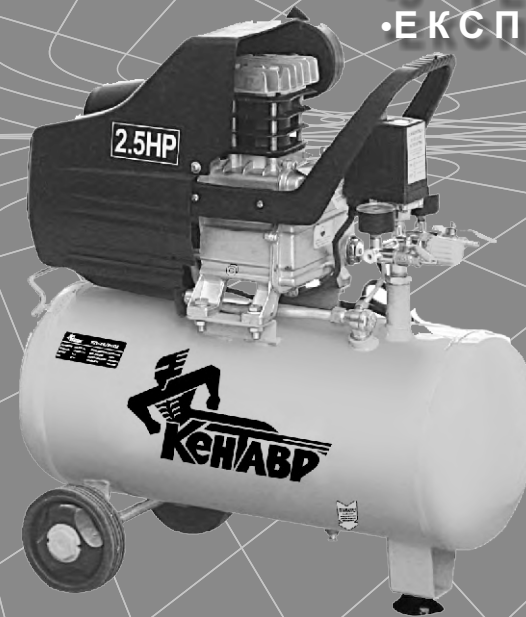


КОМПРЕССОРЫ ПОРШНЕВЫЕ ВОЗДУШНЫЕ
КОМПРЕСОРИ ПОРШНЬОВІ ПОВІТРЯНІ



• РУКОВОДСТВО
• ПО ТЕХНИЧЕСКОЙ
• ЭКСПЛУАТАЦИИ

• КЕРІВНИЦТВО
• З ТЕХНІЧНОЇ
• ЕКСПЛУАТАЦІЇ



Модели
Моделі

КП-24/20ПГ
КП-50/20ПГ

www.kentavr.ua

Кентавр



ВНИМАНИЕ!

Внимательно изучите данное руководство перед началом использования изделия.



УВАГА!

Уважно прочитайте дане керівництво перед початком використання виробу.

СОДЕРЖАНИЕ

1.	Описание изделия и внешний вид	5
2.	Комплект поставки, технические данные	9
3.	Правила безопасности	10
4.	Эксплуатация	13
5.	Техническое обслуживание	21
6.	Транспортировка и хранение	24
7.	Возможные неисправности и пути их устранения	26
8.	Гарантийные обязательства	28

ЗМІСТ

1.	Опис виробу та зовнішній вигляд	31
2.	Комплект поставки, технічні дані	35
3.	Правила безпеки	36
4.	Експлуатація	39
5.	Технічне обслуговування	47
6.	Транспортування та зберігання	50
7.	Можливі несправності та шляхи їх усунення	52
8.	Гарантійні зобов'язання	54

УВАЖАЕМЫЙ ПОКУПАТЕЛЬ!

Мы выражаем Вам свою благодарность за выбор продукции ТМ «Кентавр».

Все изделия этой торговой марки разработаны и изготовлены по новейшим технологиям, обеспечивающим полное соответствие современным стандартам качества ISO 9000 и ISO 9001.

Вся техника ТМ «Кентавр» перед поступлением в продажу проходит тестирование, что является дополнительной гарантией ее надежной работы на долгие годы при условии соблюдения правил эксплуатации и мер предосторожности.



ВНИМАНИЕ!

Внимательно изучите данное руководство перед началом использования изделия.

Данное руководство содержит всю информацию об изделии, необходимую для его правильного использования, обслуживания и регулировки, а также необходимые меры безопасности во время эксплуатации компрессора поршневого. Рекомендуем сохранить руководство, чтобы пользоваться им на протяжении всего срока службы изделия.

Однако следует понимать, что руководство не описывает абсолютно все ситуации, возможные в процессе эксплуатации компрессора поршневого. В случае возникновения серьезных неисправностей изделия, не описанных в данном руководстве, или при необходимости получения дополнительной информации, обратитесь в сервисный центр по обслуживанию продукции ТМ «Кентавр».

Производитель не несет ответственность за возможные повреждения, причиненные изделию в результате неправильного обращения с ним, или использовании изделия не по назначению.

ТМ «Кентавр» постоянно работает над совершенствованием своей продукции и, в связи с этим, оставляет за собой право на внесение изменений, не затрагивающих основные принципы управления, как во внешний вид, конструкцию и оснащение изделия, так и в содержание данного руководства без уведомления потребителей. Все возможные изменения будут направлены только на улучшение и модернизацию изделия.

1. ОПИСАНИЕ ИЗДЕЛИЯ И ВНЕШНИЙ ВИД

1.1. Описание изделия

Компрессоры поршневые воздушные «Кентавр» **КП-24/20ПГ, КП-50/20ПГ** – это энергетические агрегаты, предназначенные для сжатия и подачи воздуха под давлением. Данные изделия могут применяться как на производстве, так и в домашних условиях в качестве источника энергии для инструментов и специального оборудования. Помимо этого, подсоединив к компрессору специальную оснастку, можно выполнять работы по продувке, мойке и окраске.

Благодаря использованию современных разработок и технологий, эти изделия очень компактны, имеют малый вес, обладают оптимальными рабочими характеристиками, а также отличаются долговечностью и износостойкостью основных частей и деталей.

По своей конструкции компрессоры поршневые воздушные «Кентавр» КП-24/20ПГ, КП-50/20ПГ (далее по тексту – компрессор) относятся к простым агрегатам, которые состоят из асинхронного электродвигателя, насоса (рабочий цилиндр, поршень, всасывающий и нагнетательный клапаны, кривошипно-шатунный механизм), ресивера и системы автоматики управления изделием.

Принцип действия компрессора предельно прост: нагнетание воздуха в ресивер осуществляется посредством возвратно-поступательного движения поршня насоса, приводимого в действие кривошипно-шатунным механизмом, который напрямую соединен с валом электродвигателя (коаксиальный привод). Уровень давления воздуха в ресивере регулируется в автоматическом режиме. Система автоматики, основой которой служит реле давления, остановит работу электродвигателя при максимальном давлении воздуха в ресивере и включит электродвигатель когда давление воздуха достигнет установленного минимального уровня.

Простота устройства компрессора является фактором надежности, обеспечивающим безотказную работу изделия в различных условиях.

Поршневые компрессоры, в отличие от других типов компрессоров, более пригодны для эксплуатации в тяжелых условиях, агрессивных средах и адаптированы под условия часто повторяющихся кратковременных нагрузок (частое включение и отключение изделия). Использование компрессора дает возможность в значительной степени повысить качество и скорость выполняемых работ.

Помимо высоких показателей надежности и производительности «Кентавр» КП-24/20ПГ, КП-50/20ПГ обладают рядом других явных преимуществ, в число которых входят:

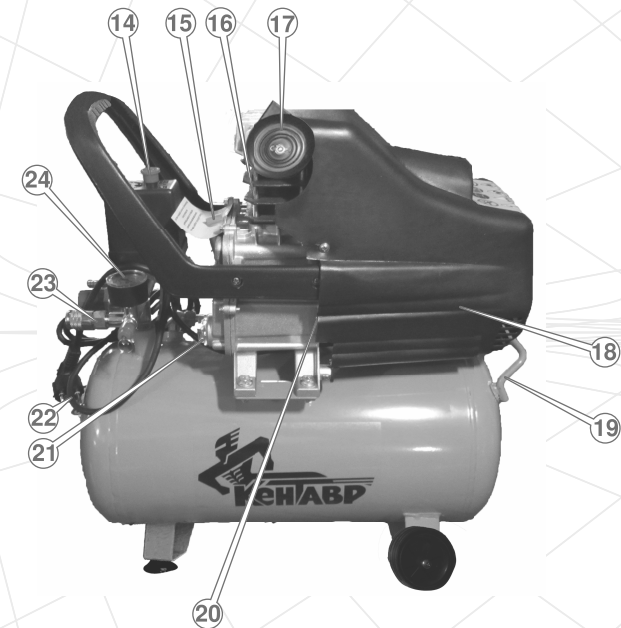
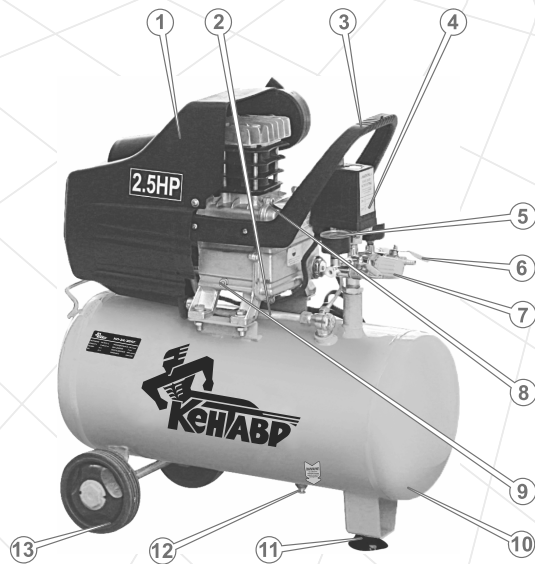
- защита двигателя от перегрузки;
- защита двигателя от перегрева;
- регулятор давления;
- манометр давления в ресивере;
- манометр давления на выходе;
- быстросъемное соединение;
- транспортировочные колеса.

⚠ ВНИМАНИЕ!

Завод-изготовитель оставляет за собой право вносить во внешний вид, конструкцию и комплект поставки, руководства по эксплуатации компрессора незначительные изменения, не влияющие на работу изделия.

1.2. Внешний вид*

Рисунок 1



* внешний вид, элементы управления и контроля моделей КП-24/20ПГ и КП-50/29ПГ — идентичные

1. Защитный кожух электродвигателя.
2. Нагнетательная трубка.
3. Транспортировочная рукоятка.
4. Реле давления (прессостат) с предохранительным клапаном.
5. Манометр давления в ресивере.
6. Кран.
7. Регулятор выходного давления.
8. Поршневой насос.
9. Маслосливное отверстие.
10. Ресивер.
11. Демпферная опора.
12. Клапан слива конденсата.
13. Транспортировочные колеса.
14. Кнопка включения (ON/OFF).
15. Заглушка маслосливной горловины (штуцер отвода газов).
16. Цилиндр насоса.
17. Воздушный фильтр.
18. Электрический двигатель.
19. Транспортировочный узел.
20. Кнопка аварийной защиты.
21. Индикатор уровня масла в насосе.
22. Сетевой кабель.
23. Быстросъемное соединение.
24. Манометр давления на выходе.

2. КОМПЛЕКТ ПОСТАВКИ, ТЕХНИЧЕСКИЕ ДАННЫЕ

2.1. Комплект поставки

1. Компрессор в сборе
2. Транспортировочные колеса (2 шт.)
3. Демпферная опора (модель КП-24/20ПГ - 1 шт., модель ПК-50/20ПГ - 2 шт.)
4. Воздушный фильтр (1 шт)
5. Штуцер отвода газов из картера насоса (сапун)
6. Руководство по эксплуатации
7. Упаковка

2.2. Технические данные

Характеристики	Модели	
	КП-24/20ПГ	КП-50/20ПГ
Напряжение, В	220	
Частота тока, Гц	50	
Максимальная потребляемая мощность, кВт (л.с.)	1,5 (2,0)	1,5 (2,0)
Частота вращения коленвала, об/мин	2800	
Объем ресивера, л	24	50
Производительность, л/мин	198	206
Максимальное давление, атм	8	
Тип компрессора	поршневой	
Тип передачи	прямой	
Габаритные размеры (ДхШхВ), мм	550x250x570	640x290x620
Вес нетто/брутто, кг	22/23	31/32

3. ПРАВИЛА БЕЗОПАСНОСТИ

ВНИМАНИЕ!

Во избежание поражения электрическим током, получения травм и возникновения пожара при эксплуатации компрессора, строго соблюдайте изложенные в данном Руководстве правила безопасности.

Запрещается:

- Включать и эксплуатировать изделие в случае болезни, в состоянии утомления, наркотического или алкогольного опьянения, а также под воздействием сильнодействующих лекарственных препаратов, снижающих скорость реакции и внимание.
- Включать и эксплуатировать изделие лицам, не изучившим правила техники безопасности и порядок эксплуатации изделия.
- Пользоваться изделием лицам с ограниченными возможностями.
- Включать и эксплуатировать изделие детям и подросткам моложе 18 лет, за исключением учеников старше 16 лет, обучающихся работе с изделием под пристальным присмотром инструкторов.
- Оставлять изделие без присмотра во включенном состоянии.
- Включать и эксплуатировать изделие при наличии каких-либо повреждений, с ненадежно закрепленными частями и деталями.
- Эксплуатировать изделие во время дождя или снега.
- Подвергать компрессор воздействию прямых солнечных лучей, влаги и агрессивных веществ.
- Накрывать изделие во время работы.
- Прикасаться во время работы к токоведущим частям и деталям изделия мокрыми руками.
- Прикасаться во время работы компрессора к корпусу поршневого насоса, так как корпус сильно нагревается и остается горячим на протяжении длительного периода времени даже после прекращения работы изделия.
- Направлять поток сжатого воздуха на людей и животных.
- Производить несанкционированный ремонт, вскрытие компонентов либо попытку модернизации изделия. При обнаружении дефектов или признаков коррозии металла ресивера, немедленно обратитесь в сервисный центр.
- Выполнять сварочные, слесарные работы, а также разводить огонь ближе 15 метров от компрессора.
- Использовать компрессор в помещении, в котором находятся легковоспламеняющиеся и взрывчатые вещества.

- Эксплуатировать компрессор при недостаточном количестве масла в поршневом насосе, при отсутствующем или загрязненном воздушном фильтре.
- Заправлять в насос масло, не предназначенное для компрессоров.
- Подсоединять к выходным штуцерам шланги и трубы, пропускная способность которых не соответствует характеристикам производительности компрессора.
- Останавливать компрессор путем извлечения штепсельной вилки из розетки.
- Эксплуатировать компрессор в запыленных или влажных помещениях.
- Использовать компрессор для наполнения баллонов аквалангов.
- Использовать изделие не по назначению.

ВНИМАНИЕ!

Перед перемещением, проверкой состояния и техническим обслуживанием компрессора, обесточьте изделие и стравите воздух из ресивера.

Перед началом работы проведите внешний осмотр изделия на предмет обнаружения неисправностей и повреждений, потеков топлива, проверьте состояние сетевого кабеля и удлинителя в целях выявления обрывов, повреждений, следов износа, не допускайте использование перегнутых, скрученных или поврежденных сетевого кабеля и провода удлинителя.

Проверьте затяжку всего наружного крепежа, при необходимости подтяните. Все предусмотренные конструкцией составляющие и защитные элементы должны быть на штатных местах.

Не используйте изделие, если повреждена изоляция сетевого кабеля и удлинителя, избегайте сращивания кабелей, используйте цельные кабели соответствующей длины и сечения.

Подсоединяйте кабель электропитания только к источнику однофазного переменного тока напряжением 220 В частотой 50 Гц. Нельзя подключать изделие к источникам электропитания с параметрами, отличными от указанных, так как это приведет к выходу компрессора из строя.

Чтобы не вывести компрессор из строя во время работы, устанавливайте изделие на ровной горизонтальной поверхности.

Обеспечьте достаточную вентиляцию изделия во время работы. Не допускайте нахождения посторонних предметов в радиусе 1 метра от места расположения компрессора.

Во время заправки насоса маслом не допускайте попадания масла на землю и в стоки воды.

Если изделие не используется, стравите воздух из ресивера.

Во время работы с компрессором всегда надевайте защитную одежду. Всегда используйте средства защиты лица и глаз (маску или очки), а также органов слуха (наушники, беруши).

Следите, чтобы компрессор всегда находился в рабочем состоянии. В случае возникновения каких-либо неполадок в работе изделия, появления вибрации, повышенного шума, стука, пламени, искр, необходимо немедленно обесточить изделие, выяснить и устранить причину неисправности. В случае если своими силами устранить неисправность Вы не можете, обратитесь в сервисный центр.

ВНИМАНИЕ!

Данное руководство не может учесть всех случаев, которые могут возникнуть в реальных условиях эксплуатации компрессора. Поэтому при работе с изделием следует руководствоваться здравым смыслом, соблюдать предельное внимание и аккуратность.

4. ЭКСПЛУАТАЦИЯ

4.1. Сборка изделия

1. Аккуратно извлеките изделие и все его комплектующие из упаковочной коробки.
2. Подсоедините транспортировочные колеса и противоскользкие демпферные опоры, используя крепежные изделия, входящие в комплект поставки компрессора.
3. Установите изделие на ровной горизонтальной поверхности.
4. Подсоедините воздушный фильтр к цилиндру насоса.
5. Извлеките заглушку маслоналивной горловины картера насоса.
6. Налейте в маслоналивную горловину картера поршневого насоса специальное масло для компрессорных помп.



ВНИМАНИЕ!

Компрессор поставляется без масла в картере насоса.

7. Установите в маслоналивную горловину штуцер отвода газов из картера насоса (сапун).

4.2. Контроль перед запуском

1. Осмотрите компрессор и убедитесь в отсутствии механических повреждений изделия.
2. Проверьте надежность крепления всех частей и деталей компрессора.
3. Проверьте состояние и чистоту воздушного фильтра, при необходимости замените или очистите.
4. Проверьте уровень масла в картере насоса, в случае необходимости долейте до нормы (см. раздел «Заправка масла»).
5. Проверьте состояние сетевого кабеля.

4.3. Подготовка к работе

4.3.1. Заправка масла



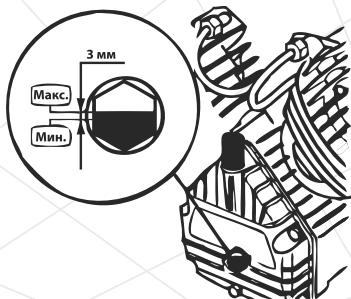
ВНИМАНИЕ!

Эксплуатация изделия без наличия масла в картере насоса категорически запрещена.

1. Извлеките штуцер отвода газов из картера насоса (сапун).
2. Налейте в маслоналивную горловину картера поршневого насоса специальное масло для компрессорных помп (к примеру, Mobil Rarus 427, Shell Corena S4 P100, Castrol Aircol PD 100*) до середины красной отметки, расположенной в смотровом окошке индикатора (см. рис. 2).

3. Подождите около 5 минут и проверьте уровень масла. При необходимости долейте до нормы.
4. После заправки масла установите сапун на штатное место.
*Для получения более подробной информации о типах применяемого масла обратитесь в сервисный центр или проконсультируйтесь у соответствующих специалистов.

Рисунок 2

**ВНИМАНИЕ!**

Наливайте в картер насоса только масло соответствующего типа. Не допускайте смешивания масла разных типов.

ВНИМАНИЕ!

Для того чтобы индикатор уровня масла предоставлял объективную информацию, поверхность, на которой установлено изделие во время заправки масла, должна быть строго горизонтальной. Не наливайте масла в картер насоса больше нормы, эксплуатируйте устройство при оптимальном уровне масла в насосе.

4.3.2. Подключение к электросети

1. Убедитесь в том, что кнопка включения (ON/OFF) находится в нажатом состоянии (положение OFF).
2. Подсоедините кабель электропитания к источнику (электрической розетке) однофазного переменного тока напряжением 220В частотой 50 Гц. Мощность источника электросети должна быть достаточной для обеспечения электропитанием компрессора. Источник должен быть снабжен автоматическим предохранителем (плавким

подключать изделие к источникам электропитания с параметрами, отличными от указанных в разделе 2 данного руководства, так как это приведет к выходу компрессора из строя.

ВНИМАНИЕ!

Номинальный ток срабатывания автоматического предохранителя должен составлять 16 А. Номинальный ток автоматического предохранителя не должен превышать допустимых токовых нагрузок для электрической проводки сети.

ВНИМАНИЕ!

Электрическая розетка должна быть заземлена. Провод заземления розетки должен иметь сечение не менее 1,5 мм². Если электрическая розетка не заземлена, использовать изделие запрещено. Подключайте изделие только к розеткам стандарта 2Р+Т с пропускающей способностью не менее чем 40 А.

4.3.3. Подключение потребителей сжатого воздуха**ВНИМАНИЕ!**

Перед включением компрессора определите оптимальное значение давления для типа подключаемого оборудования.

Подсоедините потребитель сжатого воздуха либо к штуцеру вентиля, либо к быстросъемному соединению, используя шланг или трубу, и надежно зафиксируйте.

Обратите внимание на то, чтобы пропускная способность шлангов и труб соответствовала характеристикам производительности компрессора.

ВНИМАНИЕ!

Во время подключения к компрессору потребителей сжатого воздуха убедитесь в том, что вентиль закрыт.

Для подачи сжатого воздуха к потребителю, откройте вентиль, а для прекращения подачи сжатого воздуха – закройте вентиль.

Если пневматическое оборудование подсоединяется к быстро-съемному соединению, то подача сжатого воздуха осуществляется автоматически: при подсоединении потребителя клапан подачи воздуха открывается, при отсоединении – клапан закрывается.

4.4. Работа компрессора

ВНИМАНИЕ!

Чтобы обеспечить полноценную смазку компрессорной помпы в процессе работы и исключить ее преждевременный износ даже при достаточном уровне масла в картере насоса, перед началом использования компрессора установите изделие на ровной горизонтальной поверхности.

4.4.1. Запуск

1. Проверьте состояние подключения изделия к источнику электропитания и надежность соединения всех элементов пневмосистемы.
2. Запустите электродвигатель, переведя кнопку включения (ON/OFF) в положение «ON» (потяните кнопку включения вверх до характерного щелчка).

ВНИМАНИЕ!

При первом включении компрессора после запуска двигателя дайте поработать двигателю на протяжении 5 минут при полностью открытом вентиле. По истечении данного периода времени закройте вентиль и проверьте, чтобы компрессор нагнетал воздух в ресивер и автоматически прекращал работу по достижении максимального давления, равного 8 атм.

3. После того, как давление воздуха в ресивере достигнет максимального значения (8 атм), система автоматики остановит работу изделия. Компрессор включится автоматически при понижении давления воздуха до минимального установленного уровня (6 атм.).

ПРИМЕЧАНИЕ!

Минимальный уровень давления воздуха (6 атм) установлен на заводе-изготовителе. В процессе эксплуатации изделия данное значение можно изменять.

4. Текущее значение давления будет отображено на манометре давления в ресивере.

ВНИМАНИЕ!

В том случае, если система автоматики не остановит работу электродвигателя при достижении максимального давления в ресивере, сработает предохранительный клапан аварийного сброса давления.

4.4.2. Остановка

1. Остановите электродвигатель, переведя кнопку включения (ON/OFF) в положение «OFF» (нажмите кнопку включения до характерного щелчка). При этом сжатый воздух из цилиндра насоса будет выведен наружу, что в свою очередь приведет к облегченному запуску изделия при повторном запуске.

ВНИМАНИЕ!

Чтобы не вывести компрессор из строя, никогда не выключайте изделие, вынимая сетевую вилку из розетки.

2. После остановки электродвигателя выньте сетевую вилку из розетки.
3. Если Вы не планируете эксплуатировать компрессор в ближайшее время, стравите воздух из ресивера (откройте вентиль или потяните за кольцо предохранительный клапан), оставив в нем давление около 2 атм для удаления скопившегося конденсата.
4. Открутите гайку клапана слива конденсата и слейте конденсат из ресивера. После слива конденсата надежно закрутите гайку.

4.4.3. Регулировка давления воздуха

Регулировка давления воздуха на выходе

Давление сжатого воздуха на выходе в процессе работы компрессора можно регулировать, тем самым устанавливая оптимальное его значение.

Чтобы увеличить давление, поверните регулятор давления по ходу часовой стрелки.

Чтобы уменьшить давление, поверните регулятор давления против хода часовой стрелки.

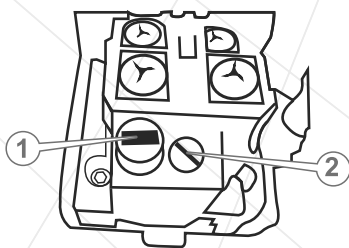
Текущее значение давления на выходе будет отображено на манометре выходного давления воздуха.

Регулировка давления воздуха внутри ресивера

Компрессор оборудован реле давления (прессостат) с предохранительным клапаном, который отрегулирован на заводе-производителе. При необходимости настройку прессостата можно регулировать. Для этого:

1. Снимите крышку с прессостата.
2. Запустите изделие.
3. Для увеличения значения максимального давления в ресивере без изменения минимального давления поверните регулятор (1) (см. рис. 3) по ходу часовой стрелки, а для уменьшения максимального значения давления – против хода часовой стрелки.
4. Для одновременного увеличения значений максимального и минимального давления поверните регулятор (2) (см. рис. 3) по ходу часовой стрелки, а для одновременного уменьшения значения давления автоматического выключения и давления автоматического включения поверните регулятор (2) (см. рис. 3) против хода часовой стрелки.

Рисунок 3



ПРИМЕЧАНИЕ!

Во время регулировки давления в ресивере следите за показаниями манометра (18) (см. рис. 1).

5. Когда показания манометра достигнут необходимого значения, прекратите вращение регулятора.
6. Установите крышку прессостата на штатное место.

4.4.4. Защита электродвигателя от перегрузки

Все модели компрессора снабжены устройством защиты электродвигателя от перегрузки.

При срабатывании системы защиты:

1. Переведите кнопку включения (ON/OFF) в положение «OFF» (нажмите кнопку включения до характерного щелчка).
2. Обесточьте изделие и выясните причину срабатывания системы защиты.
3. Нажмите кнопку аварийной защиты, которая расположена под защитным кожухом электродвигателя, (см. рис. 1).
4. Подключите изделие к источнику электропитания.
5. Запустите электродвигатель, переведя кнопку включения (ON/OFF) в положение «ON» (потяните кнопку включения вверх до характерного щелчка).
6. Если при повторном запуске изделия система защиты сработала вновь, прекратите эксплуатацию изделия и обратитесь в сервисный центр.

4.4.5. Защита электродвигателя от перегрева

Все модели компрессора снабжены устройством защиты электродвигателя от перегрева (тепловая защита). Система защиты включается автоматически, отключая электропитание компрессора путем размыкания обмотки статора, не допуская при этом повреждения двигателя.

Если система тепловой защиты сработала, необходимо подождать до полного остывания поршневого насоса, прежде чем повторно включить изделие.

В том случае, когда при повторном включении изделие не работает или работает меньше, нежели требуется для нагнетания ресивера сжатым воздухом до максимального рабочего давления, переведите выключатель в положение «OFF», обесточьте изделие, проверьте параметры электросети.

Если устранить неисправность своими силами Вам не удалось, обратитесь в авторизованный сервисный центр.

4.4.6. Особенности работы изделия при низкой температуре окружающего воздуха

При температуре окружающего воздуха от +5 °С и ниже, не гарантируется нормальная работа компрессора, так как при низкой температуре масло в картере насоса становится густым и электродвигатель при этом может не провернуть поршневую группу (пусковой момент у асинхронного электродвигателя низкий).

В том случае, если вам необходимо работать с компрессором при низкой температуре, осуществите замену масла на менее вязкое, предварительно проконсультировавшись у соответствующих специалистов.

5. ТЕХНИЧЕСКОЕ ОБСЛУЖИВАНИЕ

5.1. Общие положения



ВНИМАНИЕ!

Все действия по техническому обслуживанию компрессора, за исключением тех, которые перечислены в соответствующих разделах данного руководства, должны выполняться специалистами, имеющими соответствующую квалификацию.

Компрессоры поршневые воздушные «Кентавр» КП-24/20ПГ и КП-50/20ПГ представляют собой надежные изделия, которые разработаны с учетом всех современных инженерных технологий. Выполняя все рекомендации руководства по эксплуатации, своевременно осуществляя техническое обслуживание, Вы обеспечите надежную работу изделия на протяжении многих лет.

Используйте только оригинальные запасные части ТМ «Кентавр». Использование неоригинальных запасных частей может привести к порче изделия.



ВНИМАНИЕ!

В целях безопасности всегда обесточивайте изделие и стравливайте воздух из ресивера перед проведением любой из указанных в данном разделе руководства действий. Все действия выполняйте только при полностью остывшем изделии.

Периодичность технического обслуживания

Операция	Периодичность			
	Перед каждым использованием	После первых 25 часов работы	Каждый месяца или через 50 часов	Раз в полгода или через 100 часов работы
Проверка и подтяжка всех крепежных элементов компрессора	●			
Проверка отсутствия утечки воздуха	●			
Проверка отсутствия утечки масла	●			
Проверка уровня масла	●			
Замена масла		●		●
Проверка исправности сетевого кабеля	●			
Проверка чистоты и исправности воздушного фильтра	●			
Слив конденсата из ресивера	●			
Очистка фильтрующего элемента воздушного фильтра*			●	
Замена фильтрующего элемента воздушного фильтра*				●

* При работе в загрязненных условиях выполнять чаще.

После каждого использования компрессора

- проведите внешний осмотр изделия на предмет обнаружения неисправностей и повреждений, потеков масла и утечки воздуха при обнаружении – устраните причины неисправностей;
- проверьте и при необходимости подтяните все крепежные элементы изделия;
- удалите со всех частей и деталей изделия пыль и грязь. Продуйте сжатым воздухом ребра цилиндра;
- проверьте чистоту воздушного фильтра и, если необходимо, очистите его или замените;
- стравите воздух из ресивера и слейте конденсат.
В случае чрезмерного загрязнения частей и деталей компрессора, протрите специальным чистящим раствором.

Обслуживание воздушного фильтра

1. Снимите фильтр с цилиндра насоса.
2. Открутите барашковую гайку, фиксирующую прижимную крышку корпуса фильтра.
3. Снимите прижимную крышку.
4. Аккуратно извлеките фильтрующий элемент.
5. Промойте фильтрующий элемент и корпус фильтра в мыльном растворе с использованием мягкой кисточки.
6. Соберите воздушный фильтр и установите на штатное место.

Замена масла (см. рис. 4)

1. Подставьте емкость под сливное отверстие
2. Отвинтите с использованием ключа гайку сливной горловины (1).
3. Полностью слейте масло из картера насоса.

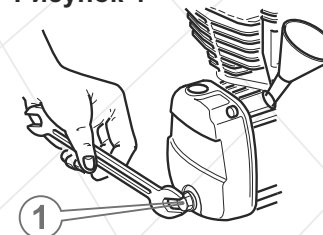


ПРИМЕЧАНИЕ!

Сливайте масло, пока насос еще теплый, чтобы масло полностью вытекло из картера.

4. Завинтите гайку.
5. Налейте необходимое количество свежего масла в картер насоса.

Рисунок 4



6. ТРАНСПОРТИРОВКА И ХРАНЕНИЕ

6.1. Транспортировка

ВНИМАНИЕ!

Запрещено переносить и транспортировать изделие с запущенным двигателем.

Транспортировка компрессора допускается всеми видами транспорта, обеспечивающими его сохранность, в соответствии с общими правилами перевозок.

Позаботьтесь о том, чтобы не повредить изделие при транспортировке. Не помещайте на компрессор тяжелые предметы.

При транспортировке компрессора, а также при смене рабочего места остановите двигатель и стравите воздух из ресивера.

Перемещайте изделие, используя транспортировочные колеса и транспортировочную рукоятку.

Во время погрузочно-разгрузочных работ и транспортировки компрессор не должен подвергаться ударам и воздействию атмосферных осадков.

Размещение и крепление изделия в транспортных средствах должны обеспечивать устойчивое положение компрессора и отсутствие возможности его перемещения во время транспортировки.

Допустимые условия транспортировки компрессора: температура окружающего воздуха от $-15\text{ }^{\circ}\text{C}$ до $+55\text{ }^{\circ}\text{C}$, относительная влажность воздуха до 90%.

6.2. Хранение

ВНИМАНИЕ!

Храните изделие в проветриваемом помещении при температуре $-15\text{ }^{\circ}\text{C}$ - $+55\text{ }^{\circ}\text{C}$ и относительной влажности воздуха не более 90%.

Не помещайте компрессор на длительное хранение (срок 60 дней и более), пока Вы не выполнили мероприятия по консервации, а именно:

- полностью стравите воздух из ресивера;
- удалите накопленное со временем масло, пыль и грязь с изделия;
- смажьте маслом все металлические части изделия;
- затяните все болты, винты и гайки.

Храните компрессор в незапыленном месте, вне досягаемости детьми. Не храните изделие на открытом воздухе или в помещениях, где могут скапливаться пары топлива и газа.

6.3. Утилизация

Не выбрасывайте компрессор в контейнер с бытовыми отходами! Отслужившее свой срок изделие, оснастка и упаковка должны сдаваться на утилизацию и переработку.

Информацию об утилизации Вы можете получить в местной администрации.

7. ВОЗМОЖНЫЕ НЕИСПРАВНОСТИ И ПУТИ ИХ УСТРАНЕНИЯ

Неисправность	Причина	Методы устранения
Электродвигатель не запускается	Отсутствует электрический контакт на линии подачи электропитания	Выясните причину, восстановите контакт или обратитесь в сервисный центр
	Поврежден сетевой кабель, вилка	Замените
	Неисправна кнопка включения (ON/OFF)	Обратитесь в сервисный центр
	Вышло из строя реле давления (прессостат)	Обратитесь в сервисный центр
	Неисправен электродвигатель	Обратитесь в сервисный центр
	Сработала защита электродвигателя от перегрузки	Выясните причину и устраните
	Сработала защита электродвигателя от перегрева	Подождите, пока изделие полностью не остынет и повторите процедуру пуска
	Давление в ресивере не вышло за пределы автоматического включения	Изделие включится автоматически при значении давления воздуха в ресивере ниже значения автоматического включения
Работа компрессора не прекращается при достижении давления автоматического выключения	Вышло из строя реле давления (прессостат)	Обратитесь в сервисный центр
	Неисправен манометр давления в ресивере	Обратитесь в сервисный центр
Низкая производительность компрессора	Загрязнен/поврежден воздушный фильтр	Очистите/замените
	Напряжение в электросети ниже номинального значения	Используйте другой источник электропитания
	Утечка воздуха из системы	Обратитесь в сервисный центр

Неисправность	Причина	Методы устранения
Двигатель работает, но воздух в ресивер не нагнетается	Нарушена герметизация пневмосистемы	Обратитесь в сервисный центр
	Вышел из строя насос	Обратитесь в сервисный центр
Повышенный шум и вибрация изделия во время работы, слышен ритмический стук	Вышел из строя подшипник	Обратитесь в сервисный центр

8. ГАРАНТИЙНЫЕ ОБЯЗАТЕЛЬСТВА

Гарантийный срок эксплуатации компрессоров поршневых воздушных «Кентавр» **КП-24/20ПГ** и **КП-50/20ПГ** составляет 1 (один) год с указанной в гарантийном талоне даты розничной продажи.

В течение гарантийного срока неисправные детали и узлы будут заменяться при условии соблюдения всех требований Руководства по эксплуатации и отсутствии повреждений, связанных с неправильной эксплуатацией, хранением и транспортированием изделия. По вопросам гарантийного обслуживания обращайтесь в уполномоченный сервисный центр.

Потребитель имеет право на бесплатное гарантийное устранение неисправностей, выявленных и предъявленных в период гарантийного срока и обусловленных производственными и конструктивными факторами.

Гарантийное устранение неисправностей производится путем ремонта или замены неисправных частей изделия в сертифицированных сервисных центрах. В связи со сложностью конструкции ремонт может длиться более двух недель. Причину возникновения неисправностей и сроки их устранения определяют специалисты сервисного центра.



ВНИМАНИЕ!

Изделие принимается на гарантийное обслуживание только в полной комплектации, тщательно очищенное от грязи и пыли.

Гарантийные обязательства утрачивают свою силу в следующих случаях:

- Отсутствие или нечитаемость гарантийного талона.
- Неправильное заполнение гарантийного талона, отсутствие в нем даты продажи или печати (штампа) и подписи продавца, серийного номера изделия.
- Наличие исправлений или подчисток в гарантийном талоне.
- Полное или частичное отсутствие, нечитаемость серийного номера на изделие, несоответствие серийного номера изделия номеру, указанному в гарантийном талоне.
- Несоблюдение правил эксплуатации, приведенных в данном руководстве, в том числе нарушение регламента технического обслуживания.

- Эксплуатация неисправного или некомплектного изделия, ставшая причиной выхода его из строя.
- Попадание внутрь изделия посторонних веществ или предметов.
- Изделие имеет значительные механические или термические повреждения, явные следы небрежной эксплуатации, хранения или транспортировки.
- Изделие использовалось не по назначению.
- Производились несанкционированный ремонт, вскрытие компонентов либо попытка модернизации изделия потребителем или третьими лицами.
- Неисправность произошла в результате стихийного бедствия (пожар, наводнение, ураган и т. п.).

Замененные по гарантии детали и узлы переходят в распоряжение сервисного центра.

При выполнении гарантийного ремонта гарантийный срок увеличивается на время пребывания изделия в ремонте. Отсчет добавленного срока начинается с даты приемки изделия в гарантийный ремонт.

В случае если по техническим причинам ремонт изделия невозможен, сервисный центр выдает соответствующий акт, на основании которого пользователь самостоятельно решает вопрос с организацией-поставщиком о замене изделия или возврате денег.

После окончания гарантийного срока сервисные центры продолжают осуществлять обслуживание и ремонт изделия, но уже за счет потребителя.

Гарантийные обязательства не распространяются на неисправности, возникшие вследствие естественного износа или перегрузки изделия.

Гарантийные обязательства не распространяются на комплектующие.

Гарантийные обязательства не распространяются на неполноту комплектации изделия, которая могла быть обнаружена при его продаже. Все расходы на транспортировку изделия несет потребитель.

Право на гарантийный ремонт не является основанием для других претензий.

ШАНОВНИЙ ПОКУПЕЦЬ!

Ми висловлюємо Вам свою подяку за вибір продукції ТМ «Кентавр».

Всі вироби цієї торгової марки розроблені та виготовлені згідно новітніх технологій, які забезпечують повну відповідність сучасним стандартам якості ISO 9000 і ISO 9001.

Вся техніка ТМ «Кентавр», перш ніж надійти у продаж, проходить тестування, що є додатковою гарантією її надійної роботи на протязі багатьох років за умови дотримання правил експлуатації та заходів безпеки.



УВАГА!

Уважно вивчіть дане керівництво, перш ніж почати використовувати виріб.

Дане керівництво містить у собі всю інформацію про виріб, яка необхідна для правильного використання виробу, обслуговування та регулювання, а також необхідні заходи безпеки під час експлуатації компресора поршневого. Рекомендуємо зберегти це керівництво, щоб користуватися ним на протязі усього терміну служби виробу.

Проте, слід розуміти, що керівництво не описує абсолютно всі ситуації, які можуть виникнути в процесі експлуатації компресора поршневого. У разі виникнення серйозних несправностей виробу, які не зазначені у цьому керівництві, або у випадку необхідності отримання додаткової інформації, зверніться до сервісного центру з обслуговування продукції ТМ «Кентавр».

Виробник не несе відповідальність за можливі пошкодження, які будуть завдані виробу в результаті неправильного поводження з ним, або використання виробу не за призначенням.

ТМ «Кентавр» постійно працює над удосконаленням своєї продукції і, у зв'язку з цим, залишає за собою право на внесення змін, які не стосуються основних принципів управління, як у зовнішній вигляд, конструкцію та оснащення виробу, так і у зміст цього керівництва без повідомлення споживачів. Всі можливі зміни будуть спрямовані лише на покращення і модернізацію виробу.

1. ОПИС ВИРОБУ ТА ЗОВНІШНІЙ ВИГЛЯД

1.1. Опис виробу

Компресори поршневі повітряні «Кентавр» **КП-24/20ПГ, КП-50/20ПГ** це енергетичні агрегати, призначені для стиснення та подачі повітря під тиском. Дані вироби можуть застосовуватися як на виробництві, так і в домашніх умовах в якості джерела енергії для інструментів, а також спеціального обладнання. Крім цього, приєднавши до компресора спеціальне оснащення, можна виконувати роботи стосовно продувки, миття та фарбування.

Завдяки використанню сучасних розробок і технологій, ці вироби дуже компактні, мають малу вагу, володіють оптимальними робочими характеристиками, а також відрізняються довговічністю і зносостійкістю основних частин та деталей.

За своєю конструкцією компресори поршневі повітряні «Кентавр» КП-24/20ПГ, КП-50/20ПГ (далі за текстом – компресор) відносяться до простих агрегатів, які складаються з асинхронного електричного двигуна, насоса (робочий циліндр, поршень, всмоктуючий та нагнітальний клапани, кривошипно-шатунний механізм), ресивера і системи автоматики управління виробом.

Принцип дії компресора дуже простий: нагнітання повітря в ресивер здійснюється за допомогою зворотно-поступального руху поршня насоса, який приводиться в дію за допомогою кривошипно-шатунного механізму – безпосередньо сполученого з валом електричного двигуна (коаксимальний привід). Рівень тиску повітря в ресивері регулюється в автоматичному режимі. Система автоматики, основою якої є реле тиску, зупинить роботу електродвигуна у випадку досягнення тиску повітря в ресивері максимального рівня та включить електродвигун коли тиск повітря досягне мінімального встановленого рівня.

Простота пристрою компресора є чинником надійності, яка забезпечує безвідмовну роботу виробу за різних умов.

Поршневі компресори, на відміну від інших типів компресорів, більш придатні для експлуатації у важких умовах, агресивних середовищах та адаптовані під умови короточасних навантажень, які часто повторюються (часте увімкнення і вимкнення виробу). Використання компресора дає можливість в значній мірі підвищити якість і швидкість під час виконання робіт.

Крім високих показників надійності та продуктивності компресори «Кентавр» КП-24/20ПГ, КП-50/20ПГ мають декілька інших явних переваг, до числа яких входять:

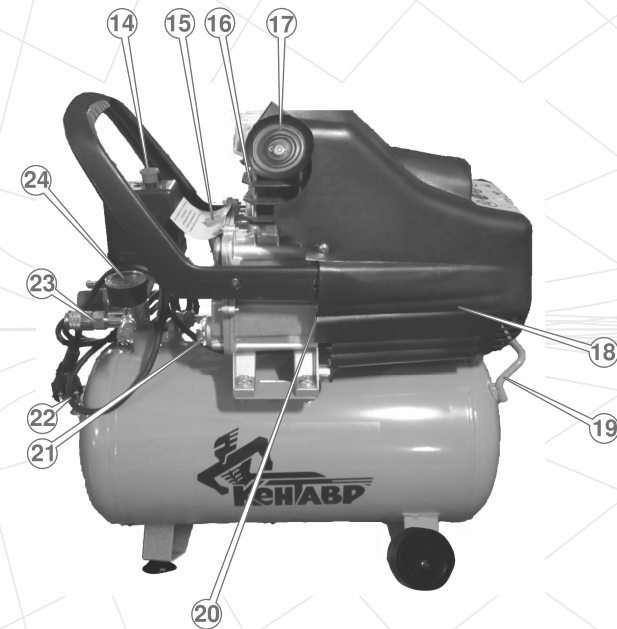
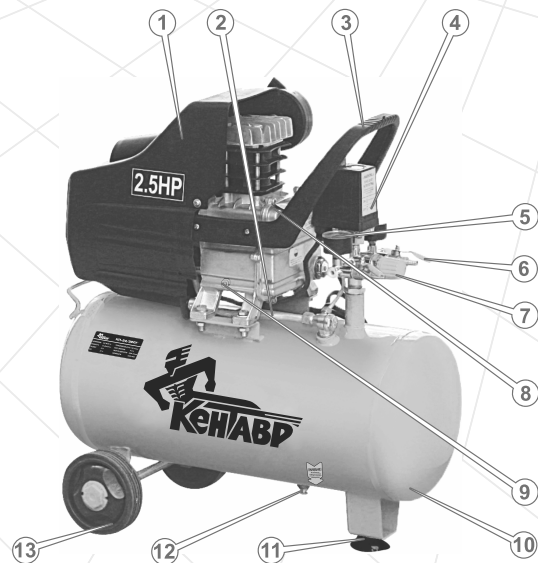
- захист двигуна від перевантаження;
- захист двигуна від перегріву;
- регулятор тиску;
- манометр тиску в ресивері;
- манометр тиску на виході;
- швидкоз'ємне з'єднання;
- транспортувальні колеса.

⚠ УВАГА!

Завод-виробник залишає за собою право вносити у зовнішній вигляд, конструкцію та комплект поставки, керівництво з експлуатації компресора незначні зміни, які не впливають на роботу виробу.

1.2. Зовнішній вигляд*

Малюнок 1



* зовнішній вигляд, елементи управління та контролю моделей КП-24/20ПГ і КП-50/20ПГ — ідентичні.

1. Захисний кожух електродвигуна
2. Нагнітальна трубка.
3. Транспортувальна рукоятка.
4. Реле тиску (пресостат) із запобіжним клапаном.
5. Манометр тиску в ресивері.
6. Кран.
7. Регулятор вихідного тиску.
8. Поршневий насос.
9. Маслозливний отвір.
10. Ресивер.
11. Демпферна опора.
12. Клапан зливу конденсату.
13. Транспортувальні колеса.
14. Кнопка вмикання (ON/OFF).
15. Заглушка маслоналивної горловини (штуцер відводу газів).
16. Циліндр насоса.
17. Повітряний фільтр.
18. Електричний двигун.
19. Транспортувальний вузол.
20. Кнопка аварійного захисту.
21. Індикатор рівня масла в насосі.
22. Мережевий кабель.
23. Швидкоз'ємне з'єднання.
24. Манометр тиску на виході.

2. КОМПЛЕКТ ПОСТАВКИ, ТЕХНІЧНІ ДАНІ

2.1. Комплект поставки

1. Компресор в зборі.
2. Транспортувальні колеса (2 шт.).
3. Демпферна опора (модель КП-24/20ПГ - 1 шт., модель КП-50/20ПГ - 2 шт.)
4. Повітряний фільтр — 1 шт.
5. Штуцер відведення газів із картера насоса (сапун).
6. Керівництво з експлуатації.
7. Упаковка.

2.2. Технічні дані

Характеристики	Моделі	
	КП-24/20ПГ	КП-50/20ПГ
Напруга, В	220	
Частота струму, Гц	50	
Максимальна споживана потужність, кВт/к.с.	1,5/2,0	1,5/2,0
Частота обертання коленвала, об/хв	2800	
Об'єм ресивера, л	24	50
Продуктивність, л/хв	198	206
Максимальний тиск, атм	8	
Тип компресора	поршневий	
Тип передачі	прямий	
Габаритні розміри (ДхШхВ), см	550x250x570	640x290x620
Вага нетто/брутто, кг	22/23	31/32

3. ПРАВИЛА БЕЗПЕКИ



УВАГА!

Щоб уникнути ураження електричним струмом, отримання травм і виникнення пожежі під час експлуатації компресора, дотримуйтесь зазначених у даному Керівництві правил безпеки.

Забороняється:

- Вмикати й експлуатувати виріб у разі хвороби, у стані стомлення, наркотичного чи алкогольного сп'яніння, а також під впливом сильнодіючих лікарських препаратів, які знижують швидкість реакції та увагу.
- Вмикати й експлуатувати виріб особам, які не вивчили правила техніки безпеки та порядок експлуатації виробу.
- Користуватися виробом особам з обмеженими можливостями.
- Вмикати й експлуатувати виріб дітям і особам, яким не виповнилося 18 років, за винятком учнів старше 16 років, що навчаються роботі виробом під пильним наглядом інструкторів.
- Залишати виріб без нагляду в увімкненому стані.
- Вмикати й експлуатувати виріб при наявності будь-яких пошкоджень, з ненадійно закріпленими частинами та деталями.
- Експлуатувати виріб під час дощу чи снігу.
- Піддавати компресор впливу прямих сонячних променів, вологи та агресивних речовин.
- Накривати виріб під час роботи.
- Доторкуватися під час роботи мокрими руками до струмоведучих частин і деталей виробу.
- Доторкуватися під час роботи компресора до корпусу поршневого насоса, оскільки корпус сильно нагрівається і залишається гарячим протягом тривалого періоду часу навіть після припинення роботи виробу.
- Направляти потік стисненого повітря на людей і тварин.
- Здійснювати несанкціонований ремонт, розкриття компонентів або спробу модернізації виробу. У випадку виявлення дефектів або ознак корозії металу ресивера, негайно зверніться до сервісного центру.
- Виконувати зварювальні, слюсарні роботи, а також розводити вогонь ближче 15 метрів від місцезнаходження компресора.
- Використовувати компресор в приміщенні, в якому знаходяться легкозаймисті та вибухові речовини.



УВАГА!

Перш ніж здійснювати переміщення, перевірку стану і технічне обслуговування компресора, знеструмте виріб і стравіть повітря з ресивера.

Перш ніж почати експлуатувати виріб, проведіть зовнішній огляд компресора на предмет виявлення несправностей і пошкоджень, течі палива, перевірте стан мережевого кабелю та його подовжувача з метою виявлення обривів, пошкоджень, слідів зносу, не допускайте використання зігнутих, скручених або пошкоджених мережевого кабелю і проводу подовжувача.

Перевірте стан затягування всього зовнішнього кріплення, у разі необхідності підтягніть. Усі передбачені конструкцією складові та захисні елементи повинні бути на штатних місцях.

Не використовуйте виріб, якщо пошкоджена ізоляція мережевого кабелю і його подовжувача, уникайте зрощування кабелів, використовуйте цільні кабелі відповідної довжини і перетину.

Підключайте кабель електроживлення тільки до джерела однофазного змінного струму напругою 220 В частотою 50 Гц. Заборонено підключати виріб до джерел електроживлення з параметрами, відмінними від зазначених, так як це призведе до виходу компресора з ладу.

Щоб не вивести компресор з ладу під час роботи, встановлюйте виріб на рівній горизонтальній поверхні.

Забезпечте достатню вентиляцію виробу під час роботи. Не допускайте знаходження сторонніх предметів у радіусі 1 метра від місця розташування компресора.

Під час заправки насоса маслом не допускайте попадання масла на землю і в стоки води.

Якщо виріб не використовується, стравіть повітря з ресивера.

Під час роботи з компресором завжди надягайте захисний одяг. Постійно використовуйте засоби захисту обличчя й очей (маску або окуляри), а також органів слуху (навушники, беруші).

Слідкуйте, щоб компресор завжди знаходився в робочому стані. У разі виникнення яких-небудь несправностей в процесі експлуатації виробу, появи вібрації, підвищеного шуму, стуку, полум'я, іскор, необхідно негайно знеструмити виріб, з'ясувати та усунути причину несправності. У разі якщо своїми силами усунути несправність Ви не можете, зверніться до сервісного центру.

УВАГА!

Дане керівництво не може врахувати всіх випадків, які можуть виникнути в реальних умовах експлуатації компресора. Тому, під час роботи з виробом слід керуватися здоровим глуздом, дотримуватися уваги і акуратності.

4. ЕКСПЛУАТАЦІЯ

4.1. Збирання виробу

1. Акуратно витягніть виріб і всі його комплектуючі з пакувальної коробки.
2. Приєднайте транспортувальні колеса і демпферні опори, які не ковзають, використовуючи кріпильні вироби (входять в комплект поставки компресора).
3. Розмістіть виріб на рівній горизонтальній поверхні.
4. Приєднайте повітряний фільтр до циліндра насоса.
5. Вийміть заглушку маслоналивної горловини картера насоса.
6. Налийте в маслоналивну горловину картера поршневого насоса спеціальне масло для компресорних помп.



УВАГА!

Компресор поставляється без масла в картері насоса.

7. Установіть у маслоналивну горловину штуцер відводу газів із картера насоса (сапун).

4.2. Контроль перед запуском

1. Огляньте компресор і переконайтеся у відсутності механічних ушкоджень виробу.
2. Перевірте надійність кріплення всіх частин і деталей компресора.
3. Перевірте стан і чистоту повітряного фільтра, при необхідності замініть або очистіть.
4. Перевірте рівень масла в картері насоса, у разі необхідності долийте до норми (див. розділ «Заправка масла»).
5. Перевірте стан мережевого кабелю.

4.3. Підготовка до роботи

4.3.1. Заправка масла



УВАГА!

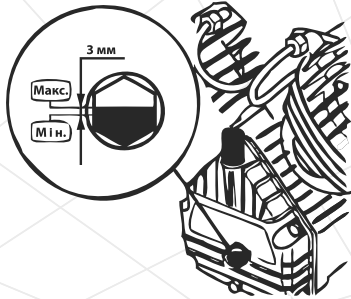
Експлуатувати виріб без наявності масла в картері насоса категорично заборонено.

1. Вийміть штуцер відводу газів із картера насоса (сапун).
2. Налийте в маслоналивну горловину картера поршневого насоса спеціальне масло для компресорних помп (наприклад, Mobil Rarus 427, Shell Corena S4 P100, Castrol Aircol PD 100 *) до середини червоної позначки, яка розташована в оглядовому віконці індикатора (див. мал. 2).

3. Почекайте близько 5 хвилин і перевірте рівень масла. При необхідності долийте до норми.
4. Після того, як Ви заправите в насос масло, встановіть сапун на штатне місце.

*Для отримання детальнішої інформації про типи масла, яке застосовується в компресорах, зверніться до сервісного центру або отримайте консультацію у відповідних фахівців.

Малюнок 2



УВАГА!

Наливайте в картер насоса тільки масло відповідного типу. Не допускайте змішування масел різних типів.

УВАГА!

Для того щоб індикатор рівня масла відображав об'єктивну інформацію, поверхня, на якій розташований виріб під час заправки масла, повинна бути горизонтальною.

Не наливайте масло в картер насоса більше норми, експлуатуйте виріб в умовах оптимального рівня масла в насосі.

4.3.2. Підключення до електромережі

1. Переконайтеся в тому, що кнопка вмикання (ON/OFF) знаходиться в натиснутому стані (положення «OFF»).
2. Під'єднайте кабель електроживлення до джерела (електричної розетки) однофазного змінного струму напругою 220 В частотою 50 Гц. Потужність джерела електромережі повинна бути достатньою для забезпечення електроживленням компресора. Джерело електроживлення повинно бути забезпечене автоматичним запобіжником (плавким запобіжником) із відповідним струмом спрацьовування. Не можна підключати виріб до джерел електроживлення з параметрами,

відмінними від зазначених у розділі 2 даного керівництва, так як це призведе до виходу компресора з ладу.

УВАГА!

Номінальний струм спрацьовування автоматичного запобіжника повинен становити 16 А.

Номінальний струм автоматичного запобіжника не повинен перевищувати допустимих струмових навантажень для електричної проводки мережі.

УВАГА!

Електрична розетка повинна бути заземлена. Дріт заземлення розетки повинен мати переріз не менше 1,5 мм². Якщо електрична розетка не заземлена, використовувати компресор заборонено.

Підключайте виріб тільки до розеток стандарту 2Р+Т, у яких пропускна здатність складає 40 А і більше.

4.3.3. Підключення споживачів стисненого повітря

УВАГА!

Перш ніж включити компресор, визначте оптимальне значення тиску для типу обладнання, яке приєднується до виробу.

Приєднайте споживач стисненого повітря до штуцера крана, або до швидкоз'ємного з'єднання, використовуючи шланг або трубу, та надійно зафіксуйте.

Зверніть увагу на те, щоб пропускна здатність шлангів і труб відповідала характеристикам продуктивності компресора.

УВАГА!

Під час підключення до компресора споживачів стисненого повітря переконайтеся в тому, що кран закритий.

Для здійснення подачі стисненого повітря до споживача, відкрийте кран, а для припинення подачі стисненого повітря – закрийте кран.

Якщо пневматичне обладнання приєднується до швидкоз'ємного з'єднання, подача стисненого повітря здійснюватиметься автоматично: під час приєднання споживача клапан подачі повітря відкривається, а при від'єднанні – клапан закривається.

4.4. Робота компресора

УВАГА!

Щоб забезпечити повноцінне змащування компресорної помпи в процесі роботи виробу і передбачити її передчасне зношування навіть в умовах достатнього рівня масла в картері насоса, перед початком використання компресора встановіть виріб на рівній горизонтальній поверхні.

4.4.1. Запуск

1. Перевірте стан підключення виробу до джерела електроживлення і надійності з'єднання всіх елементів пневмосистеми.
2. Запустіть електродвигун, перевівши кнопку вмикання (ON/OFF) у положення «ON» (потягніть кнопку вмикання вгору до характерного клацання).

УВАГА!

Після запуску двигуна щойно придбаного Вами компресора дайте попрацювати двигуну на протязі 5 хвилин в умовах повністю відкритого крана. Після закінчення даного часу закрийте кран і перевірте, щоб компресор нагнітав повітря в ресивер і автоматично припиняв роботу після досягнення максимального тиску, яке рівняється 8 атм.

3. Після того, як тиск повітря в ресивері досягне максимального значення (8 атм), система автоматики зупинить роботу виробу. Компресор включиться автоматично, якщо тиск повітря буде знижено до мінімального встановленого рівня (6 атм.).

ПРИМІТКА!

Мінімальний рівень тиску повітря (6 атм) встановлений на заводі-виробнику. У процесі експлуатації виробу дане значення можна змінювати.

4. Поточне значення тиску буде відображено на манометрі тиску в ресивері.

УВАГА!

У тому випадку, якщо система автоматики не зупинить роботу електродвигуна за умови досягнення максимального тиску в ресивері, спрацює запобіжний клапан аварійного скидання тиску.

4.4.2. Зупинка

1. Зупиніть електродвигун, перевівши кнопку включення (ON/OFF) у положення «OFF» (натисніть кнопку включення до характерного клацання). При цьому стиснене повітря з циліндра насоса буде виведене назовні, що в свою чергу призведе до полегшеного запуску насоса виробу під час поновленого запуску.

УВАГА!

Щоб не вивести компресор з ладу, ніколи не вимикайте виріб, виймаючи мережеву вилку із розетки.

2. Після того, як електродвигун буде зупинено, вийміть мережеву вилку із розетки.
3. Якщо Ви не плануєте експлуатувати компресор найближчим часом, стравіть повітря із ресивера (відкрийте кран або потягніть за кільце запобіжний клапан), залишивши значення тиску в ресивері близько 2 атм для видалення скупчення конденсату.
4. Від руки відкрутіть гайку клапана зливу конденсату та злийте конденсат із ресивера. Після завершення процедури зливу конденсату надійно закрутіть гайку.

4.4.3. Регулювання тиску повітря

Регулювання тиску повітря на виході

Тиск стисненого повітря на виході в процесі роботи компресора можна регулювати, тим самим встановлюючи оптимальне його значення.

Для того, щоб збільшити тиск, поверніть регулятор тиску у напрямку руху годинникової стрілки.

Для того, щоб зменшити тиск, поверніть регулятор тиску проти ходу годинникової стрілки.

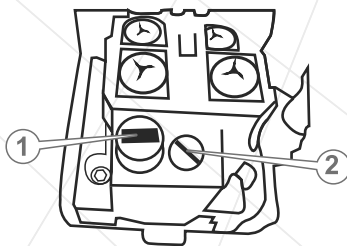
Поточне значення тиску на виході буде відображено на манометрі вихідного тиску повітря.

Регулювання тиску повітря всередині ресивера

Компресор має реле тиску (пресостат) із запобіжним клапаном, яке відрегульоване на заводі-виробнику. За необхідністю налаштування пресостата можна змінювати. Для цього:

1. Зніміть кришку з пресостата.
2. Запустіть насос виробу.
3. Для того, щоб збільшити значення максимального тиску повітря в ресивері без зміни значення мінімального тиску, поверніть регулятор (1) (див. мал. 3) у напрямку руху годинникової стрілки, а для зменшення максимального значення тиску – проти ходу годинникової стрілки.
4. Для одночасного збільшення значень максимального та мінімального значень тиску поверніть регулятор (2) (див. мал. 3) у напрямку руху годинникової стрілки, а для одночасного зменшення значення тиску автоматичного виключення і тиску автоматичного включення поверніть регулятор (2) (див. мал. 3) проти ходу годинникової стрілки.

Малюнок 3



⚠️ ПРИМІТКА!

Під час регулювання тиску в ресивері стежте за показаннями манометра (18) (див. мал. 1).

5. Коли показання манометра досягнуть необхідного значення, припиніть обертати регулятор.
6. Встановіть кришку пресостата на штатне місце.

4.4.4. Захист електричного двигуна від перевантаження

Всі моделі компресора забезпечені пристроєм захисту електричного двигуна від перевантаження.

Якщо спрацювала система захисту

1. Переведіть кнопку вмикання (ON/OFF) у положення «OFF» (натисніть кнопку вмикання до характерного клацання).
2. Знеструмте виріб та з'ясуйте причину спрацювання системи захисту.
3. Натисніть кнопку аварійного захисту, яка розташована під захисним кожухом електродвигуна (див. мал. 1).
4. Підключіть виріб до джерела електроживлення.
5. Запустіть електродвигун, перевівши кнопку вмикання (ON/OFF) у положення «ON» (потягніть кнопку включення вгору до характерного клацання).
6. Якщо під час повторного запуску виробу система захисту спрацювала знову, припиніть експлуатацію виробу та зверніться до сервісного центру.

4.4.5. Захист електродвигуна від перегріву

Всі моделі забезпечені пристроєм захисту електричного двигуна від перегріву (тепловий захист). Система захисту вмикається автоматично, відключаючи електроживлення компресора шляхом розмикання обмотки статора, не допускаючи при цьому пошкодження електродвигуна.

Якщо система теплового захисту спрацювала, перш ніж повторно включити виріб, необхідно дочекатися повного охолодження поршневого насоса.

У тому випадку, коли під час повторного включення виріб не працює або працює менше, ніж потрібно для нагнітання ресивера стисненим повітрям до максимального робочого тиску, переведіть вимикач у положення "OFF», знеструмте виріб, перевірте параметри електромережі.

Якщо усунути несправність своїми силами Вам не вдалося, зверніться до авторизованого сервісного центру.

4.4.6. Особливості роботи виробу в умовах низької температури навколишнього повітря

Якщо температура навколишнього повітря становить +5 °С і нижче, не гарантується нормальна робота компресора, тому що в умовах низької температури масло в картері насоса стає густим і електродвигун при цьому може не повернути поршкову групу (пусковий момент у асинхронного електродвигуна низький).

У тому випадку, якщо вам необхідно експлуатувати компресор в умовах низької температури, замініть масло в насосі на менш в'язке, попередньо отримавши інформацію у відповідних кваліфікованих фахівців.

5. ТЕХНІЧНЕ ОБСЛУГОВУВАННЯ

5.1. Загальні положення

УВАГА!

Всі дії з технічного обслуговування компресора повинні виконуватися фахівцями, які мають відповідну кваліфікацію. У разі виникнення проблем, пов'язаних з питаннями технічного обслуговування компресора, зверніться до сервісного центру.

Компресори поршневі повітряні «Кентавр» КП-24/20ПГ, КП-50/20ПГ, є надійними виробами, які розроблені з урахуванням усіх сучасних інженерних технологій. Виконуючи всі рекомендації керівництва з експлуатації, своєчасно здійснюючи технічне обслуговування, Ви забезпечите надійну роботу виробу на протязі багатьох років.

Використовуйте тільки оригінальні запасні частини ТМ «Кентавр». Використання неоригінальних запасних частин може призвести до псування виробу.

УВАГА!

В цілях безпеки, перш ніж проводити будь-які із зазначених у даному розділі керівництва дій, завжди знеструмлюйте виріб і стравлюйте повітря із ресивера. Всі дії виконуйте тільки тоді, коли насос виробу повністю охолонув.

Періодичність технічного обслуговування

Операція	Періодичність			
	На початку кожного використання	Після перших 25 годин роботи	Кожен місяць або через 50 годин роботи	Один раз на півроку або через 100 годин роботи
Перевірка і підтяжка всіх кріпильних елементів компресора	●			
Перевірка відсутності витоку повітря	●			
Перевірка відсутності течії масла	●			
Перевірка рівня масла	●			
Заміна масла		●		●
Перевірка справності мережевого кабелю	●			
Перевірка чистоти фільтруючого елемента та справності повітряного фільтра	●			
Зливання конденсату із ресивера	●			
Очищення фільтруючого елемента повітряного фільтра*			●	
Заміна фільтруючого елемента повітряного фільтра*				●

* Під час роботи в забруднених умовах виконувати частіше.

Після кожного використання компресора

- проведіть зовнішній огляд виробу на предмет виявлення несправностей і пошкоджень, течії масла і витоку повітря, при виявленні усуньте причини несправностей;
- перевірте і за необхідністю підтягніть всі кріпильні елементи виробу;
- видаліть з усіх частин і деталей виробу пил та бруд. Продуйте стисненим повітрям ребра циліндра;
- перевірте чистоту фільтруючий елемент повітряного фільтра і, якщо необхідно, почистіть або замініть;
- стравіть повітря з ресивера і злийте конденсат.
У разі надмірного забруднення частин і деталей компресора, протріть спеціальним розчином для чищення.

Обслуговування повітряного фільтра

1. Зніміть фільтр з циліндра насоса.
2. Відкрутіть гайку-баранчик, яка фіксує притискну кришку корпусу фільтра.
3. Зніміть притискну кришку.
4. Акуратно витягніть фільтруючий елемент з корпусу фільтра.
5. Промийте фільтруючий елемент і корпус фільтра в мильному розчині з використанням м'якого пензлика.
6. Зберіть повітряний фільтр і встановіть його на штатне місце.

Заміна масла (див. мал. 4)

1. Підставте ємність під зливний отвір.
2. Відгвинтіть гайку зливної горловини (1), використовуючи ключ.
3. Повністю злийте масло з картера насоса.

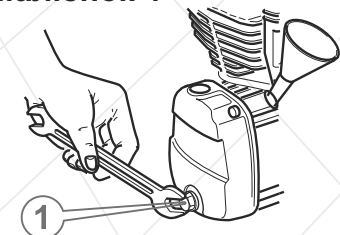


ПРИМІТКА!

Зливайте масло, поки насос ще теплий, щоб масло повністю витекло з картера.

4. Загвинтіть гайку.
5. Налийте необхідну кількість свіжого масла в картер насоса.

Малюнок 4



6. ТРАНСПОРТУВАННЯ ТА ЗБЕРІГАННЯ

6.1. Транспортування



УВАГА!

Заборонено переносити та транспортувати виріб, якщо двигун запущений.

Транспортування компресора допускається всіма видами транспорту, який забезпечує збереження виробу, згідно із загальними правилами перевезень.

Подбайте про те, щоб не пошкодити виріб під час транспортування. Не розміщуйте на компресорі важкі предмети.

Під час транспортування компресора, а також зміни робочого місця зупиніть двигун і стравіть повітря із ресивера.

Переміщуйте виріб, використовуючи транспортувальні колеса і транспортувальну рукоятку (транспортувальний вузол).

Під час вантажно-розвантажувальних робіт та транспортування компресор не повинен піддаватися ударам і впливу атмосферних опадів.

Розміщення та кріплення виробу в транспортних засобах повинні забезпечувати стійке положення компресора і відсутність можливості його переміщення під час транспортування.

Допустимі умови транспортування компресора: температура навколишнього повітря від -15°C до $+55^{\circ}\text{C}$, відносна вологість повітря до 90%.

6.2. Зберігання



УВАГА!

Зберігайте виріб приміщенні, яке добре провітрюється, при температурі -15°C - $+55^{\circ}\text{C}$ і відносній вологості повітря не більше 90%.

Не розміщуйте компресор на тривале зберігання (термін 60 днів і більше), поки Ви не виконали заходи з консервації, а саме:

- повністю стравіть повітря із ресивера;
- видаліть накопичене з часом масло, пил і бруд з виробу;
- змастіть машинним маслом всі металеві частини виробу;
- затягніть всі болти, гвинти і гайки.

Зберігайте компресор в незапиленому місці, поза досяжністю дітьми. Не зберігайте виріб на відкритому повітрі або в приміщеннях, де можуть скупчуватися пари палива і газу.

6.3. Утилізація

Не викидайте компресор в контейнер із побутовими відходами! Компресор, який відслужив свій термін використання, а також оснащення та упаковка повинні здаватися на утилізацію і переробку.

Інформацію про утилізацію Ви можете отримати в місцевій адміністрації.

7. МОЖЛИВІ НЕСПРАВНОСТІ ТА ШЛЯХИ ЇХ УСУНЕННЯ

Несправність	Причина	Методи усунення
Електродвигун не запускається	Відсутній електричний контакт на лінії подачі електроживлення	З'ясуйте причину, відновіть контакт або зверніться до сервісного центру
	Пошкоджений мережевий кабель, вилка	Замініть
	Несправна кнопка вмикання (ON/OFF)	Зверніться до сервісного центру
	Вийшло з ладу реле тиску (пресостат)	Зверніться до сервісного центру
	Несправний електродвигун	Зверніться до сервісного центру
	Спрацювала система захисту електродвигуна від перевантаження	З'ясуйте причину та усуньте недолік
	Спрацювала система захисту електродвигуна від перегріву	Зачекайте, поки виріб повністю не охолоне і повторіть процедуру пуску
	Тиск у ресивері не вийшов за межі автоматичного вмикання	Виріб вмикається автоматично, коли значення тиску повітря в ресивері нижче за значення автоматичного вмикання
Робота компресора не припиняється за умов досягнення значення тиску автоматичного вмикання	Вийшло з ладу реле тиску (пресостат)	Зверніться до сервісного центру
	Несправний манометр відображення тиску в	Зверніться до сервісного центру
Низька продуктивність роботи компресора	Забруднений/пошкоджений повітряний	Очистіть/замініть
	Напруга в електромережі нижче рівня номінального значення	Використовуйте інше джерело електроживлення
	Низька продуктивність роботи компресора	Зверніться до сервісного центру

Несправність	Причина	Методи усунення
Двигун працює, але повітря в ресивер не нагнітається	Порушена герметизація пневмосистеми	Зверніться до сервісного центру
	Вийшов з ладу насос	Зверніться до сервісного центру
Підвищений шум та вібрація виробу під час роботи, чути ритмічний стукіт	Вийшов з ладу підшипник	Зверніться до сервісного центру

8. ГАРАНТИЙНІ ЗОБОВ'ЯЗАННЯ

Гарантийний термін експлуатації компресорів поршневих повітряних «Кентавр» **КП-24/20ПГ, КП-50/20ПГ** становить 1 (один) рік із зазначеної в гарантійному талоні дати роздрібного продажу.

Споживач має право на безкоштовне гарантійне усунення несправностей, виявлених і пред'явлених у період гарантійного терміну і обумовлених виробничими і конструктивними факторами.

Гарантийне усунення несправностей проводиться шляхом ремонту або заміни пошкоджених частин агрегату в сертифікованих сервісних центрах. У зв'язку зі складністю конструкції ремонт може тривати більше двох тижнів. Причину виникнення несправностей і терміни їх усунення визначають фахівці сервісного центру.



УВАГА!

Виріб приймається на гарантійне обслуговування тільки в повній комплектності, ретельно очищений від пилу і бруду.

Гарантийні зобов'язання втрачають своє значення у наступних випадках:

- Відсутність або нечитабельність гарантійного талону.
- Неправильне заповнення гарантійного талону, відсутність у ньому дати продажу або печатки (штампу) і підпису продавця, серійного номеру виробу.
- Наявність виправлень або підчисток у гарантійному талоні.
- Повна або часткова відсутність, нечитабельність серійного номеру на виробі, невідповідність серійного номеру виробу номеру, вказаному в гарантійному талоні.
- Недотримання правил експлуатації, наведених у керівництві з експлуатації.
- Експлуатація несправного або некомплектного виробу, що стала причиною виходу виробу з ладу.
- Попадання всередину пристрою сторонніх речовин або предметів.
- Причиною несправності, що виникла, стало застосування нестандартних або неякісних витратних і комплектуючих матеріалів.
- Виріб має значні механічні або термічні ушкодження, явні сліди недбалих експлуатації, зберігання або транспортування.
- Виріб використовувався не за призначенням.

- Здійснювалися несанкціонований ремонт, розкриття або спроба модернізації виробу споживачем або третіми особами.
- Несправність виникла в результаті стихійного лиха (пожежа, повінь, ураган і т. п.).

Замінені по гарантії деталі та вузли переходять у розпорядження сервісного центру.

При здійсненні гарантійного ремонту гарантійний термін збільшується на час перебування товару в ремонті. Відлік доданого терміну починається з дати приймання виробу в гарантійний ремонт.

У разі, якщо з технічних причин ремонт виробу неможливий, сервісний центр видає відповідний акт, на підставі якого користувач самостійно вирішує питання з організацією-постачальником про заміну виробу або повернення грошей.

Після закінчення гарантійного терміну сервісні центри продовжують здійснювати обслуговування та ремонт виробу, але вже за рахунок споживача.

Гарантийні зобов'язання не поширюються на несправності, які виникли внаслідок природного зношення або перевантаження виробу.

Гарантийні зобов'язання не поширюються на комплектуючі.

Гарантийні зобов'язання не поширюються на неповноту комплектації виробу, яка могла бути виявлена при його продажу. Всі витрати на транспортування виробу несе споживач.

Право на гарантійний ремонт не є підставою для інших претензій



ГАРАНТІЙНИЙ ТАЛОН

Модель _____
 Серійний номер _____
 Торгівельна організація _____
 Адреса _____
 Перевірив і продав _____
(П.І.Б., підпис продавця)
 Дата продажу " ____ " " ____ " 201 р.

М.П.

Купуючи виріб, вимагайте перевірки його справності, комплектності і відсутності механічних пошкоджень, наявності відмітки дати продажу, штампа магазину та підпису продавця. Після продажу претензії щодо некомплектності і механічних пошкоджень не приймаються.

Претензій до зовнішнього вигляду, справності та комплектності виробу не маю. Із правилами користування та гарантійними умовами ознайомлений.

(Підпис покупця)

ВІДРИВНІ ТАЛОНИ



Модель _____
 Серійний номер _____
 (торгівельна організація)
 Вилучено _____ Видано _____
(дата) (дата)
 Майстер _____
(ПІП та підпис)
 (дата продажу)
 (ПІП та підпис продавця)

М.П. сервісного центру

М.П.



Модель _____
 Серійний номер _____
 (торгівельна організація)
 Вилучено _____ Видано _____
(дата) (дата)
 Майстер _____
(ПІП та підпис)
 (дата продажу)
 (ПІП та підпис продавця)

М.П. сервісного центру

М.П.



Модель _____
 Серійний номер _____
 (торгівельна організація)
 Вилучено _____ Видано _____
(дата) (дата)
 Майстер _____
(ПІП та підпис)
 (дата продажу)
 (ПІП та підпис продавця)

М.П. сервісного центру

М.П.

ВІДРИВНИЙ ТАЛОН

ВІДРИВНИЙ ТАЛОН

ВІДРИВНИЙ ТАЛОН

ФОРМУЛЯР ГАРАНТІЙНИХ РОБІТ

Виріб після гарантійного ремонту отримав у робочому стані, без дефектів.

_____ (Дата) _____ (П.І.Б., підпис покупця)

Виріб після гарантійного ремонту отримав у робочому стані, без дефектів.

_____ (Дата) _____ (П.І.Б., підпис покупця)

Виріб після гарантійного ремонту отримав у робочому стані, без дефектів.

_____ (Дата) _____ (П.І.Б., підпис покупця)

№	Дата проведення ремонту		Опис ремонтних робіт та замієних деталей	Прізвище майстра та печатка сервісного центру
	Початок	Закінчення		

A large rectangular area on page 60, divided into 15 horizontal lines, intended for musical notation. The lines are evenly spaced and cover most of the page's width and height.

A large rectangular area on page 61, divided into 15 horizontal lines, intended for musical notation. The lines are evenly spaced and cover most of the page's width and height.

