



Лічильники гарячої та холодної води
турбінні, модель
MWN (MWN-NK, НКР, НКОР)
Ду 50 – 250мм



ПАСПОРТ





ДЕРЖАВНИЙ КОМІТЕТ УКРАЇНИ З ПИТАНЬ
ТЕХНІЧНОГО РЕГУЛЮВАННЯ ТА СПОЖИВЧОЇ ПОЛІТИКИ

Серія А

№ 005270



СЕРТИФІКАТ

затвердження типу засобів вимірювальної техніки

№ UA-MI/1-2183-2009

Виданий 24 лютого 2009 р.

Цей сертифікат, виданий фабриці водомірів PoWoGaz S.A., Польща, засвідчує, що на підставі позитивних результатів державних контрольних випробувань Державним комітетом України з питань технічного регулювання та споживчої політики затверджений тип засобів вимірювальної техніки "Лічильники холодної та гарячої води турбінні MW, MWN", який зареєстровано в Державному реєстрі засобів вимірювальної техніки за номером У476-06.

Контроль метрологічних характеристик лічильників холодної та гарячої води турбінних MW, MWN під час випуску з виробництва здійснює метрологічна служба фірми-виробника, акредитована національною метрологічною службою Польщі.

Міжповірочний інтервал, установлений рішенням Науково-технічної комісії з метрології Державного комітету України з питань технічного регулювання та споживчої політики (протокол № 4 від 8 жовтня 2008 р.), – не більше чотирьох років.

Заступник Голови



С.Т. Черепков

ЗМІСТ

1.	Призначення та галузь застосування.....	4
2.	Технічні характеристики.....	4
3.	Комплектність.....	6
4.	Маркування, пломбування, упаковка.....	6
5.	Будова і принцип дії.....	6
6.	Монтаж і підготовка до роботи.....	6
7.	Вказівки по експлуатації.....	7
8.	Транспортування і зберігання.....	8
9.	Гарантії.....	8
10.	Гарантійне та післягарантійне обслуговування.....	8
11.	Повірка.....	8
12.	Свідоцтво про продаж.....	9
13.	Відомості про експлуатацію.....	10
14.	Відомості про проведені ремонти.....	10
15.	Дані про періодичну повірку та повірку після ремонту.....	10
	ПРИМІТКИ.....	11

В даному паспорті наведені: область призначення, технічні характеристики, опис конструкції та принципу дії, правила монтажу, експлуатації, транспортування та зберігання турбінних лічильників холодної та гарячої води моделі MWN (далі по тексті лічильники).

В процесі монтажу та експлуатації лічильників необхідно дотримуватися всіх вказівок даного паспорта.

1. Призначення та галузь застосування

Лічильники призначені для вимірювань об'єму протікаючої через них холодної або гарячої води в системах холодного і гарячого водопостачання. Лічильники можуть застосовуватися для обліку води, в тому числі комерційного, відповідно до чинних правил обліку відпускання і споживання води на промислових об'єктах та об'єктах комунального господарства. Лічильники води з імпульсним виходом можуть застосовуватись у складі теплолічильників як первинні перетворювачі витрат теплоносія.

В залежності від призначення лічильники мають таке маркування:

- лічильники холодної води MWN50 (діаметр);
- лічильники холодної води з імпульсним виходом MWN50 (діаметр)-NK;
- лічильники гарячої води MWN130 (діаметр);
- лічильники гарячої води з імпульсним виходом MWN130 (діаметр)-NK.

Лічильник води підготовлений до монтажу датчика імпульсів маркується НКР, лічильник води підготовлений до монтажу датчика імпульсів та оптичного виходу маркується НКОР.

2. Технічні характеристики

Тип лічильника – турбінний сухохідний.

Температура вимірювальної води – від 1 °С до 50 °С (для лічильників холодної води), та від 1°С до 130 °С (для лічильників гарячої води).

Встановлення лічильників – горизонтальне (циферблатом догори), вертикальне або під кутом.

Допустима відносна похибка в діапазоні витрат становить:

- ± 5% - в інтервалі від Q_{min} до Q_t (виключно);
- ± 2% - в інтервалі від Q_t (включно) до Q_{max} – для лічильників холодної води;
- ± 3% - в інтервалі від Q_t (включно) до Q_{max} – для лічильників гарячої води.

Ємність лічильного механізму – 9999999 м³.

Ціна одиниці найменшого розряду становить–0,5 л. або 5 л.

Максимальний робочий тиск – 16 бар.

В таблиці 1 та на рисунку 1 приведено технічні характеристики та габаритні розміри лічильників води.

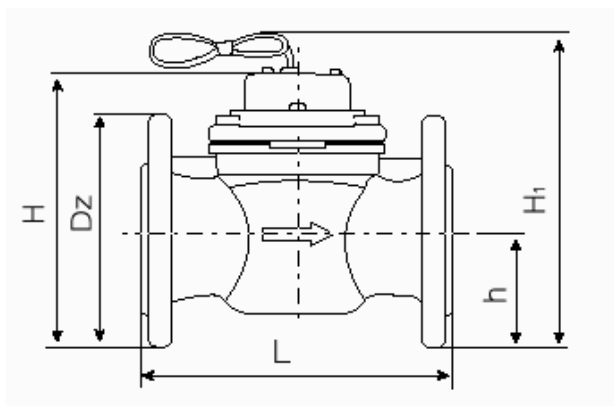


Рисунок 1. Габаритні розміри лічильника води

Таблиця 1. Характеристика лічильників води

Характеристика			Значення									
Номінальний діаметр	DN	мм	40	50	65	80	100	125	150	200	250	
Номінальна витрата	Qn	м³/год	15	15	25	40	60	100	150	250	400	
Максимальна витрата	Qmax	м³/год	30	30	50	80	120	200	300	500	800	
Перехідна витрата (холодна вода)	Qt	м³/год	0,9	0,9	1,2	0,8	1,8	2	4	6	11	
Перехідна витрата (гаряча вода)	Qt	м³/год	1,5	1,5	2	3,2	4,8	8	12	20	40	
Мінімальна витрата (холодна вода)	Qmin	м³/год	0,35	0,35	0,45	0,5	0,6	1,5	1,8	4	6	
Мінімальна витрата (гаряча вода)	Qmin	м³/год	0,6	0,6	0,8	1,4	1,8	3,5	5,5	10	20	
Перепад тиску при Qn	P	кПа	3,0	2,1	2,0	2,5	2,2	5,3	2,5	2,3	2,2	
Ціна імпульсу (для лічильників з імпульсним виходом)	-	л/імп	100						1000			
Довжина	L	мм	200	200	200	225	250	250	300	350	450	
Висота	H	мм	177	187	197	219	229	257	357	382	427	
	h	мм	65	72	83	95	105	120	135	160	193	
Маса	-	кг	7,9	9,9	10,6	13,3	15,6	18,1	40,1	51,1	75,1	

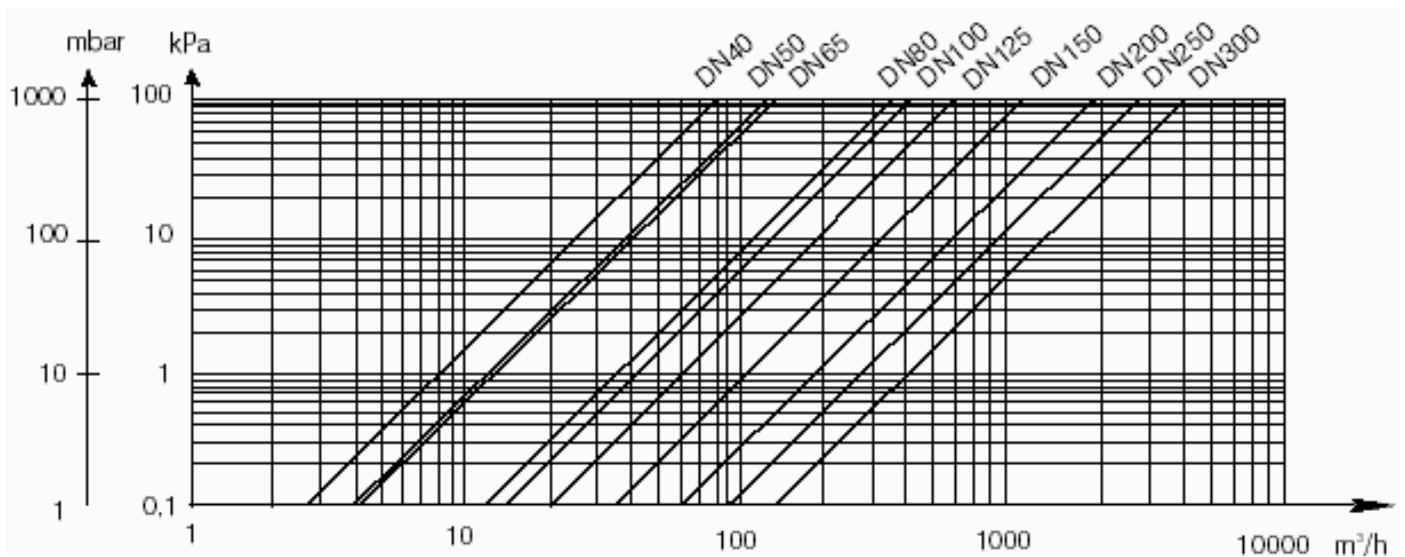


Рисунок 2. Графіки втрати тиску

Лічильники стійкі до впливу руху води, що протікає крізь них в зворотному напрямку. При цьому показання лічильників зменшується. На об'єктах, де можливий рух води в зворотньому напрямку рекомендується встановлення зворотнього клапана.

Метрологічні характеристики лічильників при зворотньому русі води не нормуються.

3. Комплектність

До комплекту входять:

- лічильник води турбінний (відповідно до замовлення) - 1 шт;
- упаковка - 1 компл.;
- паспорт - 1 прим.

4. Маркування, пломбування, упаковка

На корпусі лічильників нанесена стрілка, що показує робочий напрямок руху протікаючої води. На корпусі лічильного механізму нанесена марка лічильника.

Лічильники без імпульсного виходу пломбуються однією пломбою (регульовальний гвинт разом з корпусом лічильного механізму). Лічильники з імпульсним виходом пломбуються двома пломбами (регульовальний гвинт разом з корпусом лічильного механізму, гвинт кріплення антимагнітного екрана).

Кожний лічильник упакований в споживчу тару.

5. Будова і принцип дії

Принцип дії лічильників заснований на перетворенні об'єму води, що протікає крізь лічильник в число обертів крильчастої турбіни і відповідно в еквівалентні чисельні значення на відліковому пристрої.

Вимірювальна порожнина і порожнина, в якій розміщений лічильний механізм, герметично розділені. Зв'язок між крильчастою турбіною і лічильним механізмом здійснюється за допомогою магнітної муфти.

Роликовий відліковий пристрій містить шість або сім (Dn 150 і більше) розрядів для відліку значень об'єму в метрах кубічних.

Крім цього, на шкалі відлікового пристрою є 3 кругових шкали зі стрілками для відліку значень об'єму води в сотнях літрів, десятках літрів та літрах.

В центральній частині шкали розміщений сигнальний елемент, що використовується при випробуваннях лічильників.

6. Монтаж і підготовка до роботи

Перед монтажем лічильників слід провести зовнішній огляд і перевірити:

- комплектність;
- відсутність механічних пошкоджень лічильника і приєднувальних фланців;
- цілісність пломб;
- чіткість маркування.

Лічильники необхідно встановлювати в місцях, зручних для зняття показань, технічного обслуговування і монтажу (демонтажу).

Перед лічильниками рекомендується встановлювати сітчастий фільтр.

Монтаж лічильників:

Підготувати ділянку трубопроводу для монтажу. Мінімальні прямі (вимірювальні) ділянки до лічильника повинні складати 3 DN і після лічильника 1,5 DN.

Номинальний внутрішній діаметр вимірювальних ділянок до трубопроводу з більшим або меншим діаметром здійснюється за допомогою конусних перехідників.

Підхідну частину трубопроводу необхідно ретельно очистити від піску і механічних частинок.

Перед лічильниками і за ними слід передбачати монтаж відсічних вентилів (кранів).

Лічильники води встановлюються після завершення монтажних робіт після очищення і промивання трубопроводу та після проведення іспитів тиском. При промиванні та іспиті тиском лічильник повинен бути замінений відповідною сервісною вставкою (патрубок з фланцями, розміри якого рівні приєднувальному розміру лічильника).

Встановити лічильник таким чином, щоб стрілка на корпусі співпадала з напрямком руху води, затягнути гайки.

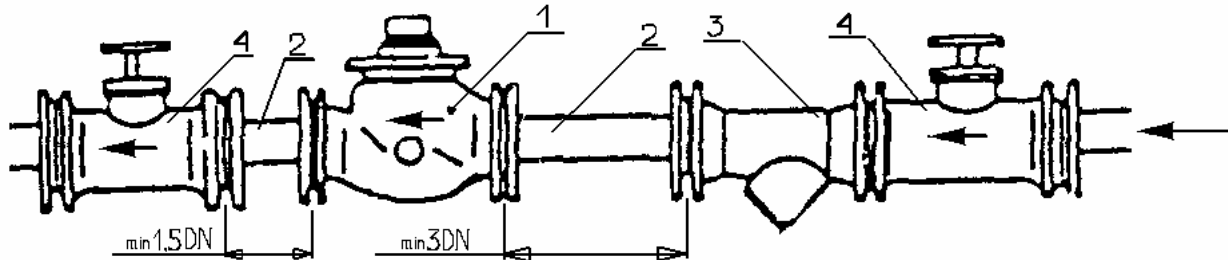


Рисунок 3. Рекомендована схема установки лічильника води
1- лічильник води, 2 – прямі ділянки труб,
3 – фільтр сітчатий, 4- кран

Рекомендована схема встановлення лічильника наведена на рисунку 3.

Лічильники повинні встановлюватись в трубопровід без натягу, тиску і перекосів. Підхідна і відвідна ділянки трубопроводу повинні бути відповідним чином закріплені.

Після проведення монтажу обертаючим рухом слід встановити відліковий пристрій в положення, зручне для відліку показань. Після монтажу не повинно мати місце протікання води в місцях сполучень лічильників з трубопроводом.

Заповнення трубопроводу водою після монтажу лічильників необхідно робити повільно, щоб не наразити лічильники на великі швидкості повітря, яке рухається по трубопроводу під час його заповнення.

7. Вказівки по експлуатації

Нормальна робота лічильників можлива тільки в тому випадку, якщо їхній монтаж виконаний у відповідності з розділом 6 цього паспорта.

При експлуатації лічильників слід врахувати, що при витратах води менших ніж Q_{\min} та в зворотньому напрямку похибка лічильників не нормується, а при витратах в діапазоні від Q_n до Q_{\max} лічильники можуть працювати короткочасно, не більш 1 години за добу.

При експлуатації лічильники не повинні зазнавати гідро ударів.

Забороняється проведення зварювальних робіт поблизу місць монтажу лічильників.

При зніманні показів з лічильників слід керуватися відомостями, наведеними в п. 5 цього паспорта.

В процесі експлуатації необхідно:

- візуально перевіряти герметичність в місцях монтажу лічильників;
- протирати лічильники від бруду і пилу, стежити за цілісністю пломб.

У випадках, коли вода проходить крізь лічильники або показання відлікового пристрою не змінюється, необхідно терміново звернутися в спеціалізовану ремонтну організацію.

Умови експлуатації лічильників:

- температура навколишнього середовища;
- відносна вологість повітря до 80%.

8. Транспортування і зберігання

Лічильники в упаковці підприємства-виробника можуть транспортуватися будь-яким видом транспорту, літаком – в опалюваних герметизованих відсіках, у відповідності з правилами перевезення вантажів, які чинні на конкретному виді транспорту.

При транспортуванні лічильники не повинні зазнавати ударів та прямого впливу атмосферних опадів.

Умови транспортування лічильників повинні відповідати умовам зберігання 3 за ГОСТом 15150.

Лічильники в упаковці виробника повинні зберігатися в сухих приміщеннях, що провітрюються, при температурі навколишнього середовища від 0 до 35 °С і відносній вологості до 80 %.

9. Гарантії

Гарантійний термін експлуатації – 12 місяців з моменту продажу.

Гарантійному ремонту не підлягають лічильники у яких:

- не дотримані споживачем правила зберігання, транспортування, монтажу, експлуатації, які вказані в цьому паспорті;
- порушення пломби;
- мають місце механічні пошкодження корпусу, лічильного механізму;
- відсутній паспорт або в паспорті відсутня відмітка проведення в експлуатацію;
- заклинений турбінний механізм внаслідок попадання великих механічних часток;
- має місце температурна деформація турбіни внаслідок проведення зварювальних робіт на трубопроводі поблизу лічильника;
- вийшли з ладу елементи турбінного механізму внаслідок недопустимо тривалої роботи лічильника з витратою води більше номінальної або внаслідок гідравлічних ударів.

10. Гарантійне та післягарантійне обслуговування

Обслуговування лічильників та ремонт здійснює представник заводу Apator PoWoGaz в Україні.

Адрес представника в Україні:

АНТАП Україна ТОВ
02090, Україна, м. Київ, вул. Сосюри, 6
Тел./факс: (044) 536 14 11
E-mail: antap@antap.com.ua

11. Повірка

Лічильники води турбінні типу MWN повіряються при випуску з виробництва, а також підлягають періодичній повірці.

Про проведення первинної повірки на заводі свідчать заводські пломби. На пломбах вказані: завод-виробник (Apator PoWoGaz), рік випуску з виробництва.

Первинна повірка при випуску з виробництва визнається органами Держстандарту України.

Міжповірочний інтервал становить: 4 роки – для лічильників холодної та гарячої води.

Після ремонту лічильники підлягають позачерговій повірці.

12. Свідоцтво про продаж

Тип лічильника MWN _____ Dn _____ Qn _____

Заводський № _____ ціна імпульса _____

Дата виробництва та
повірки _____

Дата продажу “__” _____ 200__ р.

М.П.

Підпис _____

13. Відомості про експлуатацію

№	Дата	Найменування монтажно-ї організації	Вид робіт	Покази лічильника	Підпис

14. Відомості про проведені ремонти

№	Дата	Найменування робіт	Покази лічильника	Підпис

15. Дані про періодичну повірку та повірку після ремонту

№	Дата повірки	Результати повірки	Прізвище, ініціали повірника	Підпис та відбиток повірного тавра

ПРИМІТКИ