

# УКРРЕЛЕ

## Руководство по эксплуатации

### Амперметр переменного тока

Артикул	Дата продажи	Отметка продавца
AM-100/D01		
AM-100/D01-B		
AM-100/Щ01		
AM-300/Щ1		
AM-100/D01-3		

#### Назначение

Амперметр предназначен для измерения силы переменного тока частотой 50(±1)Гц.

#### Функциональные возможности

- Отображение текущего значения силы тока;
- возможность калибровки показаний.

#### Комплект поставки

- Амперметр 1шт.
- Трансформатор тока:
  - AM-100/D01 встроен
  - AM-100/D01-B 1шт.
  - AM-100/Щ01 1шт.
  - AM-300/Щ1 1шт.
  - AM-100/D01-3 3шт.
- Инструкция 1шт.
- Упаковочная коробка 1шт.

#### Технические характеристики

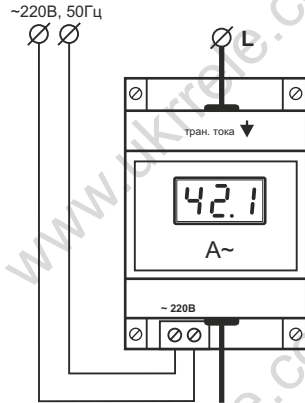
наименование	AM-100/D01 AM-100/D01-B AM-100/Щ01 AM-100/D01-3	AM-300/Щ1
Пределы измерений, А	0...99.9	0...299
Дискретность индикации, А	0.1	1
Количество разрядов индикатора	3	3
Напряжение питания	220В, 50Гц	220В, 50Гц
Потребляемая мощность, не более Вт	3	3
Температура окружающей среды, °С	+5...+50	+5...+50
Степень защиты	IP20	IP20

#### Габаритные размеры

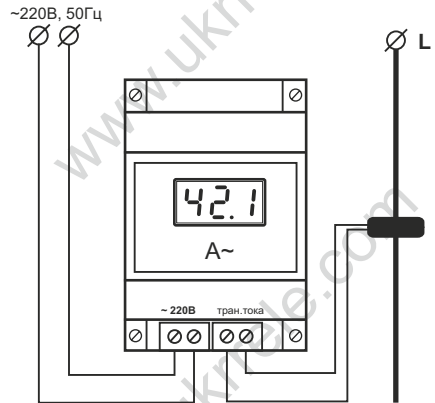
- Для AM-100/D01, AM-100/D01-B, AM-100/D01-3: 90\*52\*65, В\*Ш\*Г, мм
- Для AM-100/Щ01, AM-300/Щ1: 57\*67\*49, В\*Ш\*Г, мм

#### Схемы подключения

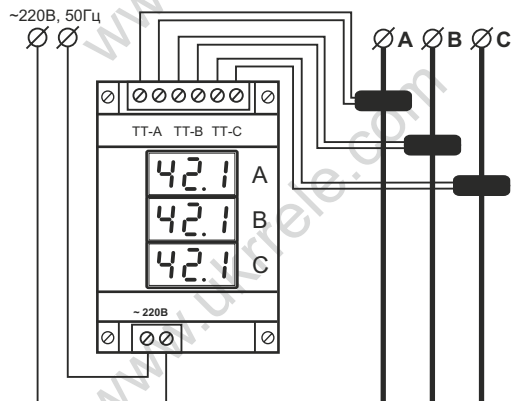
##### AM-100/D01



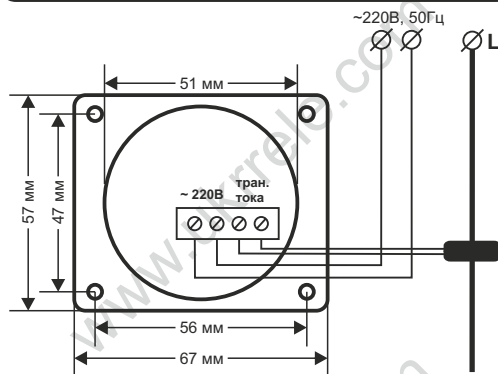
##### AM-100/D01-B



##### AM-100/D01-3



## AM-100/Щ01, AM-300/Щ1



## Установка

- Прибор предназначен для установки внутри помещений. Нормальная работа гарантируется при температуре окружающей среды в диапазоне от +5 °С до +50 °С и относительной влажности от 30 до 80%. При установке в помещениях с повышенной влажностью (ванная комната, кухня, туалет, бассейн, сауна и т.д.), прибор необходимо защитить от воздействия пыли и влаги со степенью защиты не менее IP54 (согласно ГОСТ 14254 — пылезащитенное; защита от брызг, падающих в любом направлении).
- Для защиты от коротких замыканий и перегрузок в цепи необходимо устанавливать автоматический выключатель (АВ). Установливается в разрыв фазного провода. Номинал не должен превышать максимальный ток нагрузки прибора.
- Для защиты человека от поражения током утечки в цепь устанавливается устройство защитного отключения (УЗО).
- Для защиты от перенапряжений, вызванных разрядами молний используются грозозащитные разрядники.
- Сечение подключаемых проводов должно соответствовать величине электрического тока, потребляемого нагрузкой.

## Меры безопасности

- Подключаемая нагрузка не должна превышать значения, указанные в данном Руководстве, так как это может вызвать перегрев контактной группы и стать причиной возгорания.
- В приборе используется опасное для жизни напряжение. При устранении неисправностей, техническом обслуживании, монтаже (демонтаже) прибора необходимо отключать прибор и подключенные к нему устройства от сети, а также действовать согласно «Правилам Устройства Электроустановок».
- Не включайте в сеть прибор в разобранном виде.
- Монтаж, техническое обслуживание и ремонт прибора должны производиться только квалифицированными специалистами.
- Прибор не предназначен для эксплуатации в условиях тряски и ударов.
- Не допускается попадание влаги на входные контакты клеммных блоков и внутренние элементы.
- Запрещается использование прибора во взрывоопасных средах.
- Запрещается использование прибора в агрессивных средах с содержанием в атмосфере паров кислот, щелочей, масел, а также газов, вызывающих коррозию электрической схемы прибора.
- При эксплуатации и техническом обслуживании необходимо соблюдать требования ГОСТ 12.3.019-80, «Правил безопасной эксплуатации электроустановок потребителей» и «Правил техники безопасности при эксплуатации электроустановок потребителей».
- Не храните и не эксплуатируйте прибор в пыльных помещениях.

## Гарантийные обязательства

1. Производитель несет гарантийные обязательства в течение 12 месяцев со дня продажи, но не более 2 лет со дня выпуска.
2. В течение гарантийного срока эксплуатации изготовитель бесплатно производит ремонт изделия при соблюдении потребителем требований технических условий, правил хранения, подключения и эксплуатации. Гарантийная замена возможна в течение 14-ти дней с момента приобретения и производится только в случае, если изделие не находилось в эксплуатации, сохранено товарный вид изделия и упаковки. Гарантийное обслуживание осуществляется при предоставлении правильно заполненного гарантийного талона и товарного чека. Гарантийное обслуживание осуществляется в течение 14-ти дней с момента поступления изделия в сервисный центр.
3. Изделие не подлежит гарантийному обслуживанию в следующих случаях:
  - Окончание гарантийного срока хранения или эксплуатации.
  - Изделие имеет следы механических повреждений (трещины, сколы, порезы, деформация и т.д.), причиной которых могли быть высокие или низкие температуры, механические напряжения, изломы, падения и т.д.
  - Наличие следов воздействия влаги, попадания посторонних предметов, пыли, грязи внутрь изделия (в том числе насекомых).
  - Ремонт изделия выполняет организация или osoba, которая не имеет соответствующих полномочий от производителя.
  - Комплектация изделия не соответствует «Руководству по эксплуатации» (отсутствие датчиков, изменение электрической схемы, изменение номинала комплектующих изделия).
  - Повреждение вызвано электрическим током либо напряжением, значения которых превышают паспортные, неправильным или неосторожным обращением с изделием, не соблюдением инструкции по установке и эксплуатации.
  - Удар молнии, пожар, затопление, отсутствие вентиляции и других причин, находящихся вне контроля производителя.
4. Гарантийное и послегарантийное обслуживание (по действующим тарифам) производится по месту приобретения.
5. Гарантия производителя не гарантирует возмещения прямых или не прямых убытков, утрат или вреда, а также расходов, связанных с транспортировкой изделия до сервисного центра.