



АВТОГРЕЙДЕРЫ

серии ГС



ТЕХНИКА ВАШЕГО УСПЕХА

АВТОГРЕЙДЕРЫ

Автогрейдеры предназначены для землеройно-профилировочных работ, строительства и содержания дорог.

Грейдер способен:

- ▶ перемещать грунт в насыпь;
- ▶ вырезать кюветы;
- ▶ создавать боковые откосы насыпи;
- ▶ выемки;
- ▶ получать поперечные и продольные уклоны;
- ▶ перемещать инертные материалы со стабилизирующими добавками при смешивании их на дороге;
- ▶ производить киркование или разрыхление грунта и изношенного полотна дороги;
- ▶ производить очистку дорог от снежных заносов.

Автогрейдеры сохраняют работоспособность при температуре от -40°C до +40°C.

Просторная кабина автогрейдера обеспечивает отличную обзорность рабочей зоны и комфортные условия для оператора за счет системы кондиционирования (опция).



Капотная система обеспечивает удобный доступ к двигателю для проведения сервисного обслуживания. Надежные дизельные двигатели адаптированы для самых тяжелых условий эксплуатации.

Трансмиссия обеспечивает оптимальное тяговое усилие и экономичность.

Широкая гамма навесного рабочего оборудования для установки на переднюю и заднюю полурамы (стр. 7).

ПРЕИМУЩЕСТВА МОДЕЛЕЙ

- ▶ ГС-10.01
 - Увеличенный дорожный просвет;
 - Малые габариты и высокая маневренность для работы в условиях городской застройки.
- ▶ ГС-10.07
 - Увеличенное тяговое усилие за счет применения тандемной тележки;
 - Малые габариты и высокая маневренность для работы в условиях городской застройки.
- ▶ ГС-14.02
 - Оптимальное решение для строительства и содержания дорог.
- ▶ ГС-18.05
 - Цельносварная Т-образная тяговая рама обеспечивает оптимальный обзор рабочей зоны.
- ▶ ГС-25.09
 - Современная просторная кабина, обеспечивающая комфортную работу оператора;
 - Эффективная автоматическая трансмиссия 6/3 с возможностью ручного управления;
 - Гидростатический отключаемый привод переднего моста;
 - Тандемная балансирная тележка с самоблокирующимся дифференциалом.



▶ **ГС 10.01**
Масса 7 500 кг
Мощность двигателя 57,4 кВт/78 л.с.
Колесная формула 1x1x2



▶ **ГС 14.02**
Масса 12 850 кг
Мощность двигателя 110 кВт/150 л.с.
Колесная формула 1x2x3



▶ **ГС 25.09**
Масса 18 350 кг
Мощность двигателя 184 кВт/250 л.с.
Колесная формула 1x3x3



▶ **ГС 10.07**
Масса 8 950 кг
Мощность двигателя 77,2 кВт/105 л.с.
Колесная формула 1x2x3



▶ **ГС 18.05**
Масса 15 295 кг
Мощность двигателя 128 кВт/174 л.с.
Колесная формула 1x2x3

ТЕХНИЧЕСКИЕ ХАРАКТЕРИСТИКИ

ГС-10.01 ГС-10.07 ГС-14.02 ГС-18.05 ГС-25.09

ДВИГАТЕЛЬ

Модель	ММЗ Д-243	ММЗ Д-245	ЯМЗ-236Г6 / Д-260.14 (ММЗ)	ЯМЗ-236Д4	ЯМЗ-236БЕ2-20
Тип	дизельный 4х тактный				
Рабочий объем	4,75		11,15/7,12	11,15	
Диаметр и ход поршня	110/125		130/140 / 110/125	130/140	
Мощность, кВт / об/мин	57,4 / 2 200	77,2 / 2 200	110 / 1 700 / 101 / 1 800	128 / 2 100	184 / 2 000
Максимальный крутящий момент, Нм	258	384	667/596,8	667	1 078
Напряжение в бортовой электросети, В	24				
Воздушный фильтр	инерц. масляный			сухой	

ТРАНСМИССИЯ

Модель	МТЗ	МТЗ	ПЗМП	ХТЗ	6WG 190 (ZF)
Тип	механическая	механическая	механическая	механ. с гидроподжимными муфтами	гидромех. автомат.
Число передач	Передняя/Задняя 18 / 4	Передняя/Задняя 18 / 4	Передняя/Задняя 6 / 2	Передняя/Задняя 12 / 4	Передняя/Задняя 6 / 3
Колесная формула	1x1x2	1x2x3	1x2x3	1x2x3	1x3x3

ШИНЫ И КОЛЕСА

Шины	1 200x500-508	12,00-20	14,00-20	14,00-24	14,00-24 PR16
Размерность дисков колес, дюйм	400Г-508	8,5-20	8,5-20	10,0-24	10,0-24
Норма слойности (PR)	10	8	14	16	16

ТОРМОЗНАЯ СИСТЕМА

Тип	дисковые	сухие	колодочные	колодочные	дисковые в масле
Стояночный тормоз	дисковый сухой				

МОСТЫ

Мосты	МТЗ	МТЗ	MT G 3080 (ZF), BRA 01 (NAF), PY180 (Китай)	ZF (Германия)	NAF (Германия)
Угол качания моста, °	+- 16				
Дорожный просвет, мм	490	490	600	600	635
Задний мост, модель	80-0002000		A120.00.00 (Курган)	MT G3080	BRA02
Расстояние между осями заднего моста, мм	нет	1 296	1 420	1 495	1 540

ГС-10.01 ГС-10.07 ГС-14.02 ГС-18.05 ГС-25.09

РУЛЕВОЕ УПРАВЛЕНИЕ

Тип	гидростатический				
Минимальный радиус поворота, мм	4 750	5 500	7 500	7 800	7 800

РАМА

Тип	шарнирно-сочлененная				
-----	----------------------	--	--	--	--

ГИДРАВЛИЧЕСКАЯ СИСТЕМА

Тип	постоянного объема				
Производительность при 2 000 об/мин насоса, л	84	84	96	96	96
Максимальное давление, мПа	13	13	14	14	14

ОТВАЛ

Тип	грейдерный				
Габариты, мм	3 040x470x350	3 040x470x350	3 740x620x450	3 660x630x450	4 270x700x500
Длина бульдозерного отвала, мм	2 440		2 475		
Высота бульдозерного отвала, мм	590		840	920	
Вылет за пределы колеи, рама прямая, мм л/п	970/1 300	970/1 300	1 680/1 570	1 920/2 020	2 218/2 322
Вылет за пределы колеи, рама изогнута, мм л/п	1 380/1 700	1 380/1 700	2 200/2 100	2 556/2 762	2 856/3 062
Боковой сдвиг отвала, мм л/п	400/600	400/600	650/710	700/700	700/700
Боковой сдвиг поворотного круга, мм л/п	200/330	200/330	260/430	660/760	660/760
Угол профилирования откоса	45°	45°	90°	90°	90°
Дорожный просвет отвала, мм	350	350	450	450	450
Глубина резания отвала, мм	350	350	380	730	730
Угол резания ножа, °	32-72	32-72	49-86	30-70	30-70

ТЯГОВАЯ РАМА

Тяговое усилие на ноже при Ксц.* 0,9, кг	4 500	5 508	7 965	9 445	16 515
--	-------	-------	-------	-------	--------

ПОВОРОТНЫЙ КРУГ

Тип	неполповоротный	полноповоротный	неполповоротный		
Диаметр круга	1 160	1 160	1 200	1 458	1 458
Число зажимных пластин	3	3	3	3	3
Число гидроцилиндров	2	2	червячный редуктор	2	2
Число точек приложения усилий	2	2	1	2	2
Угол поворота, °	+- 45	+- 45	360	+- 65	+- 65

* Ксц. - коэффициент сцепления

ЗАПРАВочные емкости

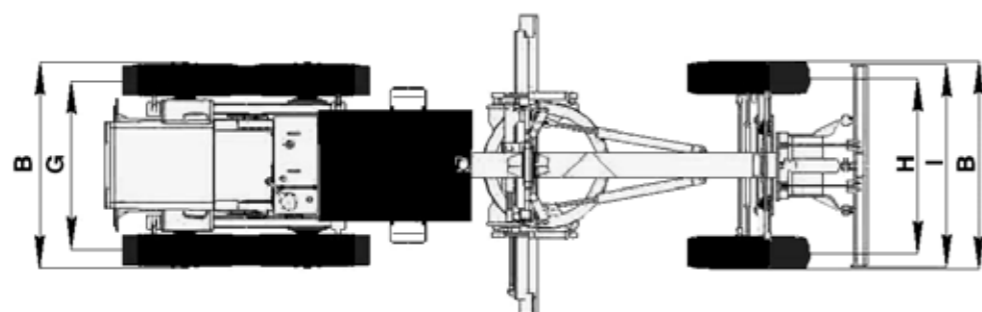
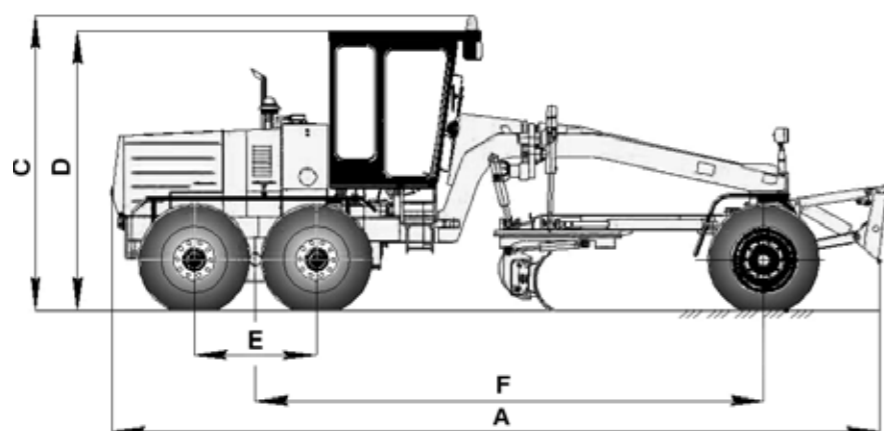
Топливный бак, л	150	150	330	330	450
Трансмиссия	30	30	8	38	38
Главная передача			30		
Балансиры (каждый)	-	16	22	24	22
Бак гидросистемы	100	100	120	130	120
Картер двигателя	10	10	34	30	34
Система охлаждения	19	19	50	50	50

ВЕСОВые ХАРАКТЕРИСТИКИ

Эксплуатационная масса (без рыхлителя), кг	7 500	8 950	12 850	15 295	18 350
Нагрузка на переднюю ось	2 500	2 500	4 000	4 800	6 570
Нагрузка на тандемную тележку	5 000	6 450	8 850	10 495	11 780
Масса с бульдозерным отвалом и задним рыхлителем	-	-	13 280	16 280	19 450

ГАБАРИТные РАЗМЕРы

	ГС-10.01	ГС-10.07	ГС-14.02	ГС-18.05	ГС-25.09
A Длина, мм	7 140	7 820	8 825	9 370	9 400
B Ширина, мм	2 400	2 440	2 500	2 550	2 550
C Высота, мм	3 475	3 555	3 475	3 590	3 665
D Высота по кабине, мм	3 220	3 300	3 325	3 440	3 515
F Колесная база, мм	4 200	4 455	6 000	6 200	6 200
G Ширина колеи заднего моста, мм	1 800	2 090	2 050	2 068	2 066
H Ширина колеи переднего моста, мм	1 800	1 800	2 050	2 072	2 056
I Ширина по бульдозерному отвалу, мм	2 440	2 440	2 475	2 475	2 475
E База тележки, мм	-	1 296	1 420	1 495	1 540



НАВЕСНОЕ ОБОРУДОВАНИЕ

модель	тип сменного навесного оборудования							
	Отвал поворотный	Кирковщик	Боковой грейдерный отвал	Снегоочиститель плужный двухотвальный	Снегоочиститель поворотный	Снегоочистительное оборудование	Снегоочистительные	Удлинитель отвала
ГС-10.01					+		+	
ГС-10.07					+		+	
ГС-14.02	+	+	+		+	+	+	+
ГС-18.05	+	+	+	+	+	+	+	
ГС-25.09	+	+	+	+	+	+	+	

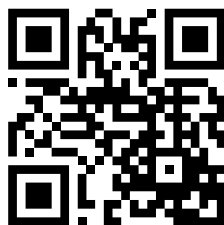
ОПЦИИ, УСТАНОВЛИВАЕМЫЕ ПО ДОПОЛНИТЕЛЬНОМУ ЗАКАЗУ

- Автоматическая система нивелирования (2D и 3D) Topcon / Leica
- Автоматическая система смазки шарниров рабочих органов LINCOLN
- Камера заднего вида обеспечивает визуальный контроль рыхления
- Дополнительный проблесковый маяк
- Подогрев топливного фильтра
- Магнитола
- Подогрев зеркал заднего вида
- Модуль ГЛОНАСС





123022, Москва
ул. Рочдельская, д.15, стр.35
Тел.: +7 (495) 728-49-55
e-mail: info@rm-terex.com
www.rm-terex.com



сервисная и гарантийная поддержка:
service@rm-terex.com
+7 (495) 723-49-55 (доб. 73836)

Состав стандартного оснащения и оборудования, устанавливаемого по заказу, может меняться. За дополнительной информацией обращайтесь к дилерам компании. Контакты дилерских центров указаны на сайте компании. Оборудование, приведенное на фотографиях и иллюстрациях может отличаться от доступного при заказе. Материалы, технические характеристики могут меняться без предварительного уведомления.

январь 2015