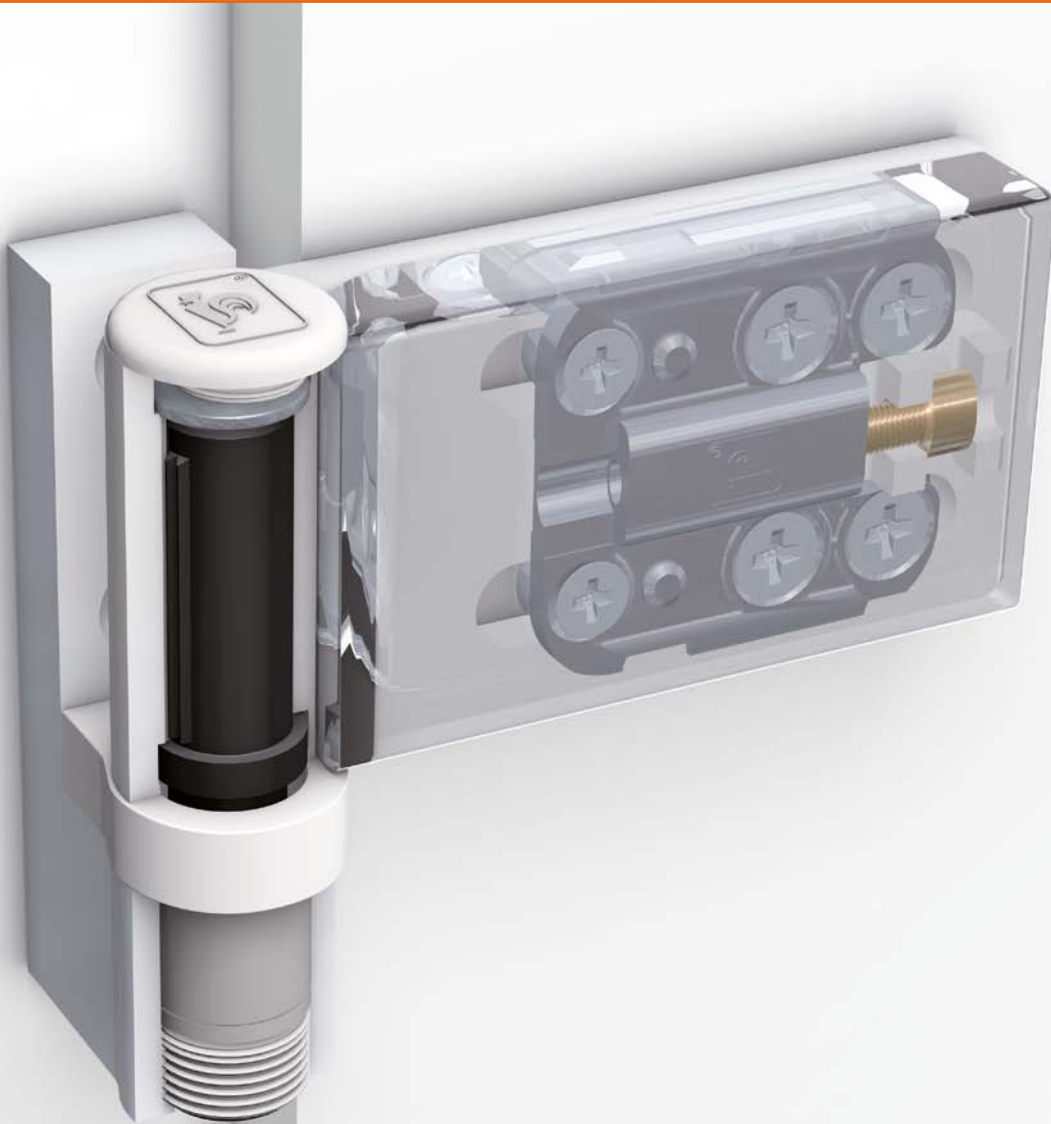




Hahn KT-EV / EN

RUS Универсальная петля для дверей из ПВХ
UA Універсальна петля для дверей з ПВХ



- Инструкция по монтажу
- Керівництво з монтажу





Інструкція по монтажу

Керівництво з монтажу

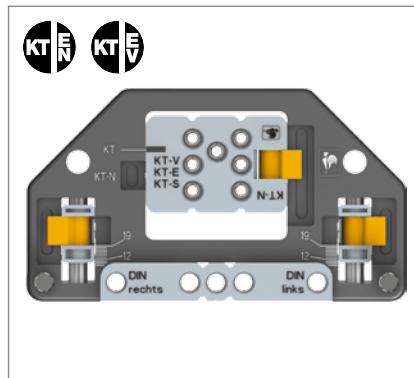
Шаблон (рис.: левостороннее применение) · Шаблон (мал.: лівостороннє застосування)



Шаблон с зажимом
Шаблон з зажимом
Артикул / Артикул: T315A0001

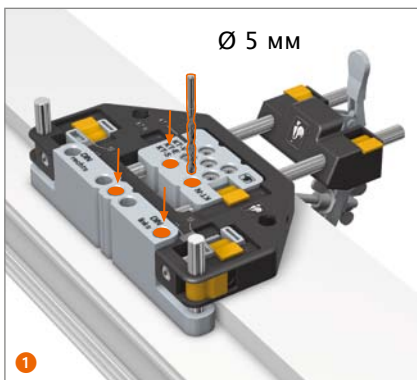
Шаблон без зажима
Шаблон без зажиму
Артикул / Артикул: T315A0000

К шаблону прилагається інструкція.
До шаблону додається інструкція.



Монтаж рамной части петли · Монтаж рамної частини петлі

! При помощи самонарезных винтов с буром · За допомогою самонарізних гвинтів з буром

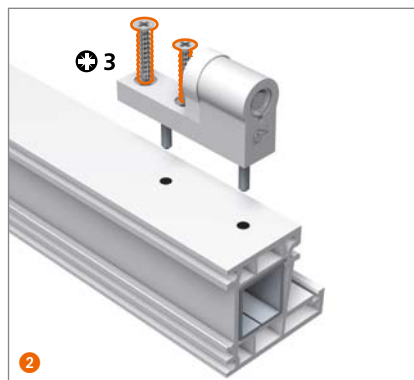


1 Простота установки:
просверлить раму/створку
(на рис. левостороннее
применение).

Простий монтаж: просверлити
раму/створку (мал.: лівостороннє
застосування).

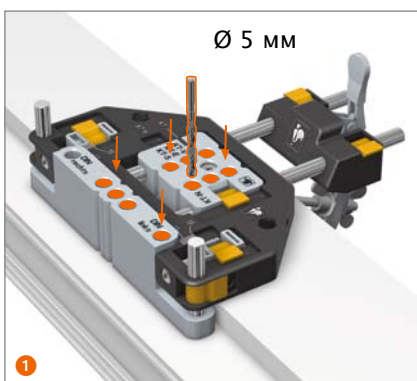
**2 Вставить рамную часть
петли и прикрутить винтами
(макс. 4 Nm).**

Вставити рамну частину петлі і
прикрутити гвинтами (макс.: 4 Nm).



Монтаж рамной части петли · Монтаж рамної частини петлі

! При помощи стандартных винтов · За допомогою стандартних гвинтів

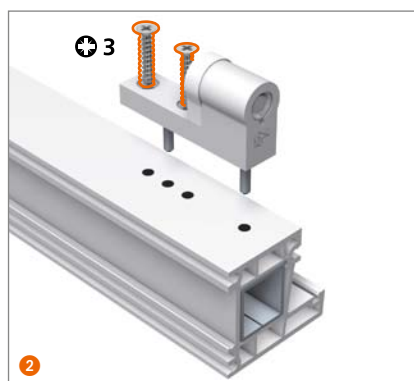


1 Простота установки:
просверлить раму/створку
(на рис. левостороннее
применение).

Простий монтаж: просверлити
раму/створку (мал.: лівостороннє
застосування).

**2 Вставить рамную часть петли и
прикрутить винтами (макс. 4 Nm).**

Вставити рамну частину петлі і
прикрутити гвинтами (макс.: 4 Nm).



Монтаж створочной части петли · Монтаж створочної частини петлі



- 1** Вставить шарнирный стержень с меткой в верхней части по центру в створочную часть петли. Метка стержня должна быть посередине втулки створочной части петли (нулевое положение). Зафиксировать стержень специальным винтом (макс. 4 Nm).

Вставити шарнірний стержень з міткою у верхній частині по центру в створочну частину петлі. Мітка стержня має бути посередині втулки створочної частини петлі (нульове положення). Зафіксувати стержень спеціальним гвинтом (макс.: 4 Nm).

- 2** Прикрутить створочную часть петли. При необходимости использовать два самореза дополнительно.

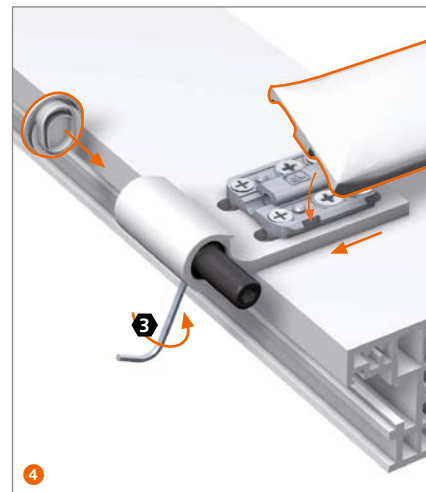
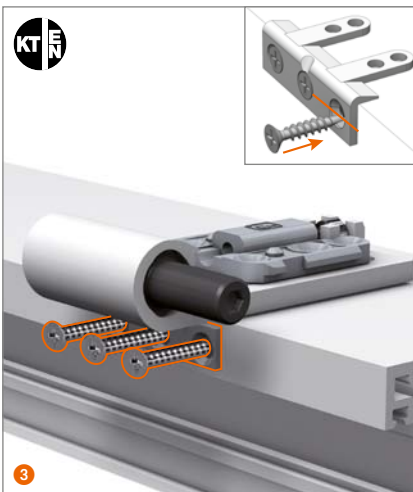
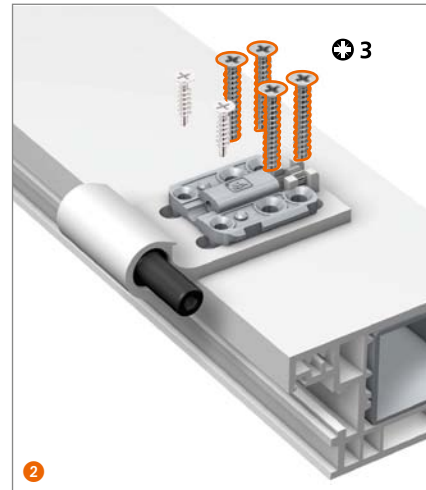
Прикрутити створочну частину петлі. У разі необхідності слід застосувати ще два гвинти додатково.

- 3** Вариант КТ-ЕН: прикрутить опорный уголок створ. части к наплав створки.

Варіант КТ-ЕН : прикрутити опорний кут створ. частини петлі до наплав створки.

- 4** Защитную крышку вставить в пазы и задвинуть до упора. Надеть колпачок. Вкрутить и зажать винтик для фиксации защитной крышки.

Вставити захисну кришку петлі в паз до упора. Надіти ковпачок. Вкрутити і зажати гвинт фіксації захисної кришки петлі.





Инструкция по установке Керівництво з налаштування



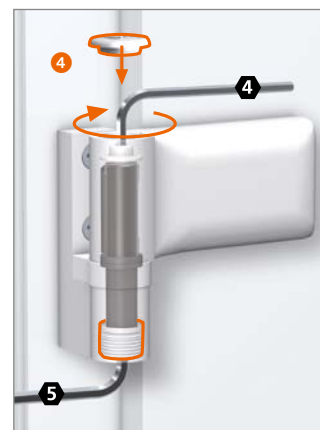
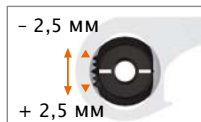
Регулировка петель только с помощью специалистов, имеющих опыт в сфере производства дверей.
Регулювання петель мають виконувати лише спеціалісти з досвідом в сфері дверобудування.

Регулировка прижима створки · Налаштування прижиму створки



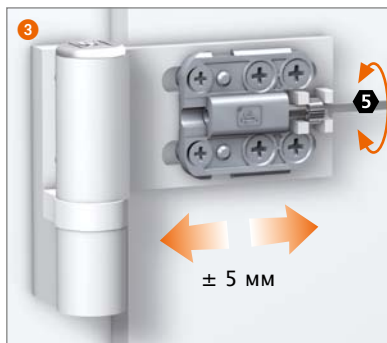
- 1 Снять колпачок.**
Зняти ковпачок.
- 2 Слегка ослабить специальный винт фиксации шарнирного стержня.**
Трохи послабити спец. гвинт фіксації шарнірного стержня.
- 3 Установить прижим створки и, удерживая шарнирный стержень шестигранником в этом положении,**
Встановити прижим і притримати шарнірний стержень шестигранником в такому положенні.

- 4 зажать другой рукой винт фиксации шарнирного стержня и надеть колпачок (макс.: 4 Nm).**
Іншою рукою зафіксувати спец. гвинт шарнірного стержня (макс.: 4 Nm) за допомогою другого шестигранника і вставити ковпачок.



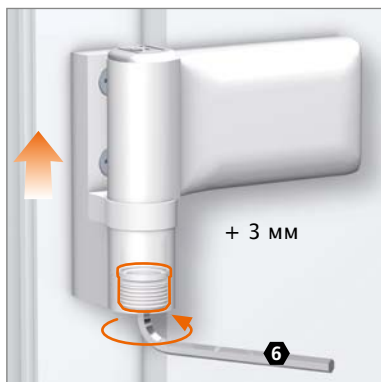
Регулировка по горизонтали · Регулювання по горизонталі

- 1 Ослабить винтик защитной крышки петли.**
Послабити гвинтики захисної кришки петлі.
- 2 Снять защитную крышку.**
Зняти захисну кришку.



- 3 Плавная регулировка.**
Плавне регулювання.
- 4 Надеть защитную крышку и зажать винтик защитной крышки петли.**
Вставити до упору захисну кришку петлі і затягнути фіксаційний гвинт.

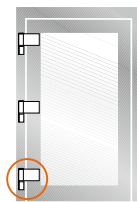
Регулировка по высоте · Регулювання по висоті



- Плавная регулировка:**
+ 3 мм
Плавне регулювання:
+ 3 мм



Шарнирная втулка из тефлоносодержащего пластика, абсолютно не нуждается в обслуживании – ни в коем случае не смазывать!
Шарнірна втулка виготовлена з пластику із вмістом тефлону і не потребує обслуговування – ні у якому разі не змащувати!



Регулировка по высоте всегда выполняется по нижней петле, верхние петли затем только под неё подстраиваются.
Регулювання висоти завжди виконувати тільки по нижній петлі – верхні петлі лише підлаштовуються.