

# Предприятие ПНЕВМО-КОМПЛЕКТ

Гарантия  
12 месяцев

степень защиты  
IP 54



исполнение  
IM 1081; IM 2081; IM 3081

## ОБЩЕПРОМЫШЛЕННЫЕ ЭЛЕКТРОДВИГАТЕЛИ

Украина, 04060, г. Киев, ул. Ольжича, 18/22, оф.15  
тел/ф: 467-19-98; 467-23-88; 453-98-81; 467-15-42

[www.pnevmo-c.com.ua](http://www.pnevmo-c.com.ua); [www.электродвигатель.com.ua](http://www.электродвигатель.com.ua)

e-mail: [pnevmo-c@mail.ru](mailto:pnevmo-c@mail.ru)

## Таблица технических характеристик трехфазных односкоростных электродвигателей АИР.

Высота оси вращения: 56-315мм. Исполнение станины: для двигателей с высотой вращения 56-80 мм – алюминиевое, для двигателей с высотой вращения 90-315мм – чугунное. Напряжение и частота: для электродвигателей до 112 габарита – 220/380В, 50Гц, для электродвигателей более (включая) 132 габарит – 380/660В, 50Гц.

Схема соединения обмоток: «ТРЕУГОЛЬНИК-ЗВЕЗДА», «ЗВЕЗДА». Класс изоляции: «F». Степень защиты: IP 54.

Климатическое исполнение: У2. Монтажное исполнение: на лапах – IM 1081, комбинированное - IM 2081, с фланцем -IM 3081. Гарантия: 12 месяцев.

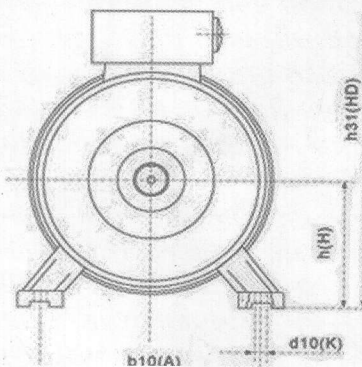
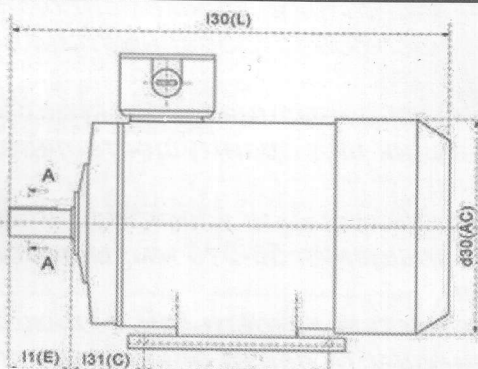
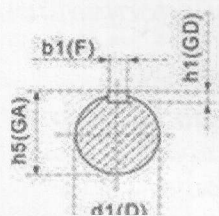
Тип	P, кВт	n, об/мин	КПД %	Cos φ	In А (380В)	Кратности			Мас са, кг
						In/In	Mm/Mn	Mп/Mн	
<b>2P=2, n=3000 об/мин</b>									
АИР56А2	0,18	2700	65,7	0,77	0,55	5,3	2,2	2,2	4,7
АИР56В2	0,25	2720	68,0	0,78	0,73	5,3	2,2	2,2	5,1
АИР63А2	0,37	2730	69,7	0,81	1,00	5,7	2,2	2,2	5,5
АИР63В2	0,55	2770	72,7	0,82	1,40	5,7	2,3	2,2	6,4
АИР71А2	0,75	2820	74,0	0,83	1,90	6,1	2,3	2,2	8,5
АИР71В2	1,1	2790	77,6	0,83	2,70	6,7	2,3	2,2	9,6
АИР80А2	1,5	2830	78,1	0,84	3,60	7,0	2,3	2,2	15,5
АИР80В2	2,2	2840	80,6	0,85	5,00	7,0	2,3	2,2	19,5
АИР90L2	3	2845	83,4	0,86	6,50	7,2	2,3	2,2	25,4
АИР100S2	4	2870	83,7	0,88	8,40	7,5	2,3	2,2	33
АИР100L2	5,5	2870	84,8	0,89	11,00	7,5	2,3	2,2	38
АИР112M2	7,5	2880	85,4	0,88	15,20	7,2	2,4	2,2	49
АИР132M2	11	2900	87,4	0,90	21,80	7,2	2,3	2,2	83
АИР160S2	15	2925	88,4	0,88	30,00	7,1	2,4	2,2	120
АИР160M2	18,5	2925	89,3	0,89	36,30	7,1	2,4	2,2	140
АИР180S2	22	2940	89,8	0,90	42,70	7,2	2,5	2,0	170
АИР180M2	30	2940	90,7	0,90	56,90	7,3	2,5	2,1	203
АИР200M2	37	2940	91,2	0,89	71,00	7,1	2,4	2,1	247
АИР200L2	45	2945	91,8	0,89	84,90	7,1	2,4	2,1	255
АИР225M2	55	2960	92,0	0,90	103	7,1	2,4	2,1	325
АИР250S2	75	2970	92,6	0,90	139	6,9	2,6	2,0	450
АИР250M2	90	2970	92,5	0,90	167	6,4	2,5	2,0	530
АИР280S2	110	2970	93,4	0,91	201	6,7	2,3	1,9	650
АИР280M2	132	2975	93,5	0,91	240	6,4	2,4	1,9	700
АИР315S2	160	2975	94,4	0,91	289	6,7	2,3	1,9	1170
АИР315M2	200	2975	94,7	0,92	358	6,6	2,3	1,9	1460
<b>2P=4, n=1500 об/мин</b>									
АИР56А4	0,12	1325	56,5	0,66	0,50	4,6	2,2	2,1	4,5
АИР56В4	0,18	1325	61,2	0,68	0,70	4,9	2,2	2,1	5,1
АИР63А4	0,25	1325	64,5	0,73	0,82	5,1	2,2	2,1	5,6
АИР63В4	0,37	1325	66,3	0,76	1,12	5,1	2,2	2,1	6,4
АИР71А4	0,55	1350	70,0	0,73	1,75	5,4	2,3	2,2	8,2
АИР71В4	0,75	1360	71,3	0,77	2,20	5,7	2,3	2,2	9,6
АИР80А4	1,1	1375	74,5	0,76	3,04	5,8	2,3	2,3	16
АИР80В4	1,5	1390	77,5	0,78	3,95	6,2	2,3	2,3	20
АИР90L4	2,2	1400	80,0	0,81	5,30	6,8	2,3	2,3	25
АИР100S4	3	1420	81,4	0,82	7,20	7,0	2,3	2,3	34
АИР100L4	4	1420	82,8	0,81	9,30	7,0	2,3	2,3	37
АИР112M4	5,5	1430	84,1	0,82	12,30	6,6	2,3	2,3	55
АИР132S4	7,5	1440	86,0	0,84	16,10	6,7	2,3	2,2	76
АИР132M4	11	1450	87,1	0,84	23,10	6,8	2,3	2,2	88
АИР160S4	15	1455	88,7	0,85	30,80	6,8	2,3	2,2	138
АИР160M4	18,5	1455	89,8	0,86	37,80	6,8	2,3	2,2	142
АИР180S4	22	1465	90,6	0,86	44,40	7,0	2,4	2,1	177
АИР180M4	30	1465	91,2	0,86	59,60	6,8	2,3	2,1	190
АИР200M4	37	1470	92,0	0,87	73,10	7,0	2,3	2,2	247
АИР200L4	45	1465	92,0	0,87	88,4	6,8	2,4	2,2	260
АИР225M4	55	1480	92,4	0,87	106	6,7	2,3	2,2	326
АИР250S4	75	1475	92,9	0,86	146	6,9	2,3	2,2	477
АИР250M4	90	1475	93,3	0,87	170	6,4	2,4	2,2	485
АИР280S4	110	1480	93,8	0,88	207	6,6	2,2	2,1	731

Тип	P, кВт	n, об/мин	КПД %	Cos φ	In А (380В)	Кратности			Мас са, кг
						In/In	Mm/Mn	Mп/Mн	
АИР280M4	132	1480	93,8	0,88	244	6,7	2,3	2,3	710
АИР315S4	160	1480	94,8	0,89	297	6,8	2,4	2,3	1053
АИР315M4	200	1480	95,0	0,89	369	6,4	2,4	2,2	1243
<b>2P=6, n=1000 об/мин</b>									
АИР63А6	0,18	860	55,5	0,64	0,80	4,1	2,0	1,9	6,4
АИР63В6	0,25	860	58,3	0,65	1,10	4,0	2,0	1,9	7,2
АИР71А6	0,37	895	62,8	0,68	1,33	4,7	2,0	1,9	8,8
АИР71В6	0,55	895	65,7	0,7	1,90	4,7	2,0	1,9	9,8
АИР80А6	0,75	910	69,0	0,72	2,29	5,3	2,1	2,0	16,7
АИР80В6	1,1	910	72,1	0,74	3,18	5,3	2,1	2,0	20
АИР90L6	1,5	920	76,0	0,74	4,20	6,0	2,1	2,0	25
АИР100L6	2,2	930	77,1	0,76	5,90	6,3	2,1	2,0	38
АИР112M6	3	935	80,1	0,76	7,90	5,7	2,2	2,1	46
АИР112В6	4	935	80,7	0,77	10,30	5,7	2,1	2,1	50
АИР132S6	5,5	955	82,8	0,78	13,40	6,3	2,1	2,1	75
АИР132M6	7,5	960	84,1	0,8	17,20	6,2	2,2	2,1	145
АИР160S6	11	965	86,8	0,79	24,60	6,3	2,2	2,0	141
АИР160M6	15	965	88,2	0,81	33,00	6,5	2,2	2,0	155
АИР180M6	18,5	970	88,9	0,82	39,00	6,6	2,1	2,1	200
АИР200M6	22	975	89,7	0,83	45,20	6,3	2,2	2,1	233
АИР200L6	30	975	89,8	0,84	61,80	6,5	2,2	2,1	250
АИР225S6	37	980	91,3	0,85	73,50	6,6	2,1	2,1	360
АИР225M6	45	980	92,0	0,85	90,10	6,7	2,2	2,1	465
АИР250S6	55	985	92,4	0,84	110,00	6,8	2,3	2,2	520
АИР280S6	75	985	93,0	0,85	150,00	6,6	2,1	2,0	800
АИР280M6	90	985	92,9	0,85	177,00	6,6	2,2	2,2	800
АИР315S6	110	985	94,2	0,86	207,00	6,3	2,2	2,0	1045
АИР315M6	132	985	94,4	0,87	244,00	6,1	2,2	2,0	1103
<b>2P=8, n=750 об/мин</b>									
АИР71В8	0,25	655	54,5	0,60	1,17	3,7	1,9	1,8	9,1
АИР80А8	0,37	675	60,1	0,62	1,50	4,3	1,9	1,8	18,0
АИР80В8	0,55	675	62,9	0,62	2,18	4,0	2,0	1,8	18,9
АИР90L8	0,75	685	72,4	0,70	2,33	4,0	2,0	1,9	30
АИР90L8	1,1	685	73,0	0,69	3,27	4,0	2,0	1,9	26
АИР100L8	1,5	690	73,5	0,72	4,50	4,7	2,0	1,9	38
АИР112M8	2,2	700	75,6	0,71	6,40	4,9	2,1	2,0	46
АИР112В8	3	700	76,9	0,71	8,60	5,0	2,1	2,0	53
АИР132S8	4	715	81,9	0,78	10,80	5,6	2,1	2,1	82
АИР132M8	5,5	715	80,9	0,74	14,70	5,6	2,1	2,1	90
АИР160S8	7,5	720	85,2	0,74	19,20	5,8	2,1	2,0	148
АИР160M8	11	720	86,4	0,76	27,30	5,8	2,1	2,0	155
АИР180M8	15	725	87,6	0,78	34,50	6,2	2,0	2,0	210
АИР200M8	18,5	730	89,0	0,78	41,60	6,2	2,1	1,9	250
АИР200L8	22	730	89,6	0,78	49,40	6,2	2,1	2,0	260
АИР225M8	30	735	90,6	0,78	65,30	6,5	2,1	2,0	360
АИР250S8	37	735	90,5	0,77	82,10	6,2	2,3	2,1	465
АИР250M8	45	735	91,5	0,77	99,10	6,2	2,3	2,1	520
АИР280S8	55	735	92,0	0,80	121,00	6,0	2,0	1,9	725
АИР280M8	75	740	92,0	0,81	154,00	5,8	2,1	1,9	800
АИР315S8	90	740	93,8	0,82	178,00	6,2	2,3	2,0	1160
АИР315M8	110	740	94,0	0,82	217,00	6,1	2,2	2,0	1175

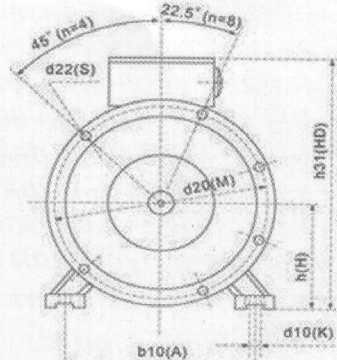
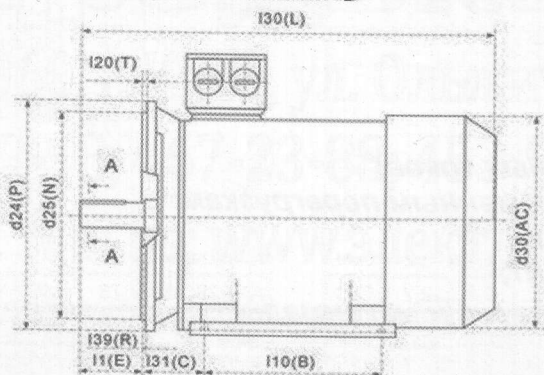
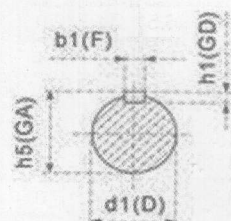
**Габаритные, установочные и присоединительные размеры.**

Тип	Кол-во полюсов	Габаритные размеры				Установочные и присоединительные размеры															
		I30	h31	d30	d24	b10	I10	I31	d1	I1	b1	h5	h1	h	d10	d20	d25	I39	I20	d22	n
		L	HD	AC	P	A	D	C	D	E	F	GA	GD	H	K	M	N	R	T	S	n
АИР56А	2,4	216	165	120	140	90	71	36	11	23	4	12,5	4	56	5,8	115	95	0	3	10	4
АИР56В	2,4	216	165	120	140	90	71	36	11	23	4	12,5	4	56	5,8	115	95	0	3	10	4
АИР63А	2,4,6	250	180	140	160	100	80	40	14	30	5	16	5	63	5,8	130	110	0	3,5	10	4
АИР63В	2,4,6	250	180	140	160	100	80	40	14	30	5	16	5	63	5,8	130	110	0	3,5	10	4
АИР71А	2,4,6	295	205	155	200	112	90	45	19	40	6	21,5	6	71	7	165	130	0	3,5	12	4
АИР71В	2,4,6,8	295	205	155	200	112	90	45	19	40	6	21,5	6	71	7	165	130	0	3,5	12	4
АИР80МА	2,4,6,8	320	230	176	200	125	100	50	22	50	6	24,5	6	80	10	165	130	0	3,5	12	4
АИР80МВ	2,4,6,8	350	230	176	200	125	100	50	22	50	6	24,5	6	80	10	165	130	0	3,5	12	4
АИР90ЛА	2,4,6,8	380	245	185	250	140	125	56	24	50	8	27	7	90	10	215	180	0	4	15	4
АИР90ЛВ	8	380	245	185	250	140	125	56	24	50	8	27	7	90	10	215	180	0	4	15	4
АИР100С	2,4	390	275	215	250	160	112	63	28	60	8	31	7	100	12	215	180	0	4	15	4
АИР100Л	2,4,6,8	430	275	215	250	160	140	63	28	60	8	31	7	100	12	215	180	0	4	15	4
АИР112МА	2,4,6,8	470	300	240	300	190	140	70	32	80	10	35	8	112	12	265	230	0	4	15	4
АИР112МВ	6,8	470	300	240	300	190	140	70	32	80	10	35	8	112	12	265	230	0	4	15	4
АИР132С	4,6,8	520	355	283	350	216	140	89	38	80	10	41	8	132	12	300	250	0	5	19	4
АИР132М	2,4,6,8	520	355	283	350	216	178	89	38	80	10	41	8	132	12	300	250	0	5	19	4
АИР160С	2	670	435	330	350	254	178	108	42	110	12	45	8	160	15	300	250	0	5	19	4
	4,6,8	670	435	330	350	254	178	108	48	110	14	51,5	9	160	15	300	250	0	5	19	4
АИР160М	2	715	435	330	350	254	210	108	42	110	12	45	8	160	15	300	250	0	5	19	4
	4,6,8	715	435	330	350	254	210	108	48	110	14	51,5	9	160	15	300	250	0	5	19	4
АИР180С	2	769	455	380	400	279	203	121	48	110	14	51,5	9	180	15	350	300	0	5	19	4
	4	769	455	380	400	279	203	121	55	110	16	59	10	180	15	350	300	0	5	19	4
АИР180М	2	769	455	380	400	279	241	121	48	110	14	51,5	9	180	15	350	300	0	5	19	4
	4,6,8	769	455	380	400	279	241	121	55	110	16	59	10	180	15	350	300	0	5	19	4
АИР200М	2	780	505	420	450	318	267	133	55	110	16	59	10	200	19	400	350	0	5	19	8
	4,6,8	810	505	420	450	318	267	133	60	140	18	64	11	200	19	400	350	0	5	19	8
АИР200Л	2	780	505	420	450	318	305	133	55	110	16	59	10	200	19	400	350	0	5	19	8
	4,6,8	810	505	420	450	318	305	133	60	140	18	64	11	200	19	400	350	0	5	19	8
АИР225М	2	885	560	470	550	356	311	149	55	110	16	59	10	225	19	500	450	0	5	19	8
	4,6,8	885	560	470	550	356	311	149	65	140	18	69	11	225	19	500	450	0	5	19	8
АИР250С	2	981	635	510	550	406	311	168	65	140	18	69	11	250	24	500	450	0	5	19	8
	4,6,8	981	635	510	550	406	311	168	75	140	20	79,5	12	250	24	500	450	0	5	19	8
АИР250М	2	1031	615	510	550	406	349	168	65	140	18	69	11	250	24	500	450	0	5	19	8
	4,6,8	1031	615	510	550	406	349	168	75	140	20	79,5	12	250	24	500	450	0	5	19	8
АИР280С	2	1146	698	580	660	457	368	190	70	140	20	74,5	12	280	24	600	550	0	6	24	8
	4,6,8	1146	698	580	660	457	368	190	80	140	20	74,5	14	280	24	600	550	0	6	24	8
АИР280М	2	1197	680	580	660	457	419	190	70	140	20	74,5	12	280	24	600	550	0	6	24	8
	4,6,8	1197	680	580	660	457	419	190	80	170	22	85	14	280	24	600	550	0	6	24	8
АИР315С	2	1318	870	650	660	508	406	216	75	140	20	79,5	12	315	28	600	550	0	6	24	8
	4,6,8,10	1318	870	650	660	508	406	216	90	170	25	95	14	315	28	600	550	0	6	24	8
АИР315М	2	1325	870	650	660	508	457	216	75	140	20	79,5	12	315	28	600	550	0	6	24	8
	4,6,8,10	1325	870	650	660	508	457	216	90	170	25	95	14	315	28	600	550	0	6	24	8

**Монтажное исполнение IM 1081 (лапы)**

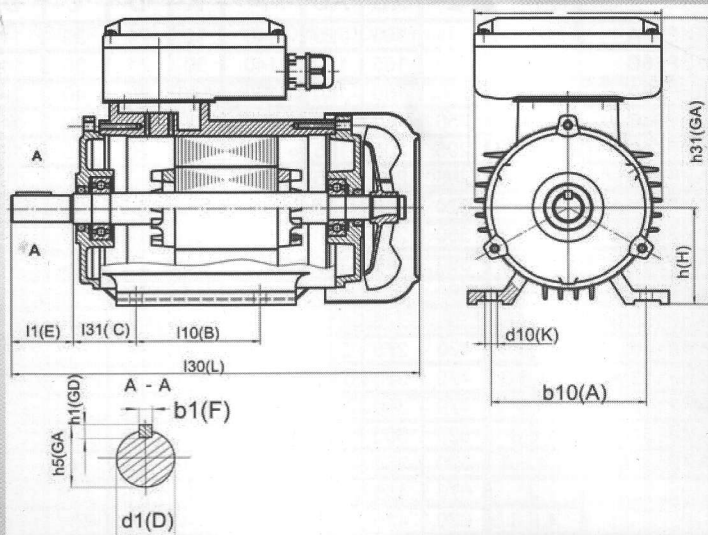


**Монтажное исполнение IM 2081 (комбинированное)**



**Таблицы технических характеристик, габаритных, установочных и присоединительных размеров однофазных односкоростных электродвигателей АИР.**

Тип	Р, кВт	n, об/ мин	КПД %	Cos φ	Сколь жение %	Кратности			Мас са, кг
						Ип/ In	Мп/ Мн	Мп/ Мн	
<b>2P=2, n=3000 об/мин</b>									
АИРЕ63В2	0,55	3000	68,0	0,84	5,0	4,0	2,6	0,52	6,3
АИРЕ71А2	0,75	3000	75,0	0,90	5,0	4,3	2,0	0,50	8,9
АИРЕ71В2	1,1	3000	71,0	0,84	7,0	4,0	1,9	0,55	9,0
АИРЕ80В2	1,5	3000	76,0	0,95	7,0	4,0	1,9	0,45	17,5
АИРЕ80С2	2,2	3000	76,0	0,90	8,0	4,0	1,7	0,45	19,3
АИРЕ90L2	3,0	3000	76,0	0,90	8,0	3,8	1,7	0,35	21,0
<b>2P=4, n=1500 об/мин</b>									
АИРЕ63В4	0,37	1500	60,0	0,80	5,0	2,6	1,9	0,52	6,2
АИРЕ71А4	0,55	1500	64,0	0,90	9,5	3,0	2,0	0,60	8,3
АИРЕ71В4	0,75	1500	69,0	0,90	10,5	3,0	1,8	0,60	9,0
АИРЕ80В4	1,1	1500	71,0	0,90	10,0	3,0	1,8	0,45	14,1
АИРЕ80С4	1,5	1500	71,0	0,95	11,0	2,8	1,6	0,45	18,9
АИРЕ90L4	1,5	1500	73,0	0,95	11,0	2,8	1,6	0,40	20,0



Тип	Кол- во полю сов	Габаритные размеры				Установочные и присоединительные размеры															
		I30	h31	d30	d24	b10	I10	I31	d1	I1	b1	h5	h1	h	d10	d20	d25	I39	I20	d22	n
		L	HD	AC	P	A	D	C	D	E	F	GA	GD	H	K	M	N	R	T	S	n
АИРЕ63А	2,4	250	180	140	160	100	80	40	14	30	5	16	5	63	5,8	130	110	0	3,5	10	4
АИРЕ63В	2,4	250	180	140	160	100	80	40	14	30	5	16	5	63	5,8	130	110	0	3,5	10	4
АИРЕ71А	2,4	295	205	155	200	112	90	45	19	40	6	21,5	6	71	7	165	130	0	3,5	12	4
АИРЕ71В	2,4	295	205	155	200	112	90	45	19	40	6	21,5	6	71	7	165	130	0	3,5	12	4
АИРЕ80А	2,4	320	230	176	200	125	100	50	22	50	6	24,5	6	80	10	165	130	0	3,5	12	4
АИРЕ80В	2,4	350	230	176	200	125	100	50	22	50	6	24,5	6	80	10	165	130	0	3,5	12	4
АИРЕ80С	2,4	350	230	176	200	125	100	50	22	50	6	24,5	6	80	10	165	130	0	3,5	12	4
АИРЕ90L	2,4	380	245	185	250	140	125	56	24	50	8	27	7	90	10	215	180	0	4	15	4

## Уважаемые господа!

Предприятие "Торговый Дом "Пневмо-комплект" является одним из крупнейших поставщиков в Украине, оборудования для разных сфер производства и строительства. Более чем за 10 лет работы, наша компания, зарекомендовала себя, как надежного и и стабильного партнера, поставляющего оборудование только высокого качества, и и только повышенной надежности.

В данном каталоге, представлена информация об электродвигателях, изготовлен-ных по новым технологиям, и имеющих ряд преимуществ перед другими, аналогичными моделями.

Это однофазные и трехфазные асинхронные электродвигатели широкого модель-ного ряда типа АИР с высотой оси вращения 56-315 мм, мощностью от 0,12 до 200 кВт и частотой вращения 750-3000 об/мин.

Двигатели изготавливаются полностью закрытыми, охлаждаются с помощью вен-тилятора и имеют целый ряд преимуществ перед обычными электродвигателями:

- современный дизайн;
- компактность;
- низкий уровень шума;
- высокий КПД (до 90%);
- низкий уровень реактивных токов;
- устойчивость к кратковременным перегрузкам;
- легкость в обслуживании;
- высокий пусковой момент;
- высокая кратность пускового и максимального моментов;
- чугунный корпус;
- гарантия;