



Osłona silnika, skrzyni biegów

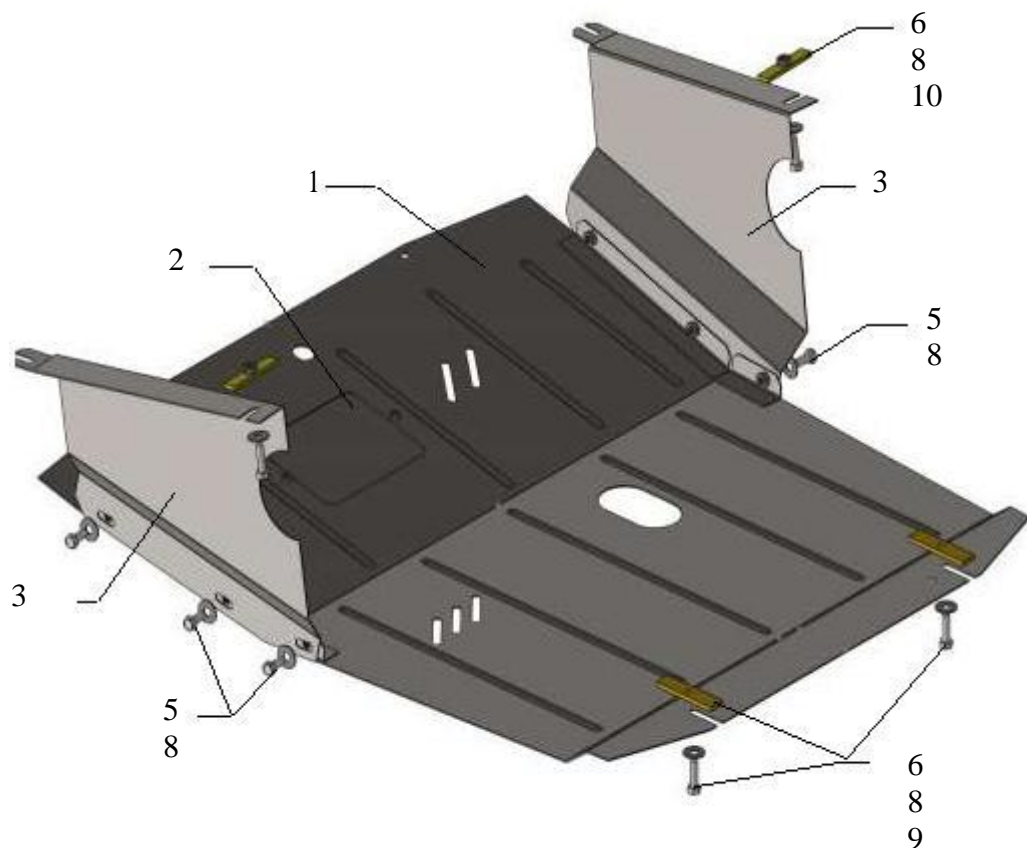
1.0384.00
Opel Movano

Oslona 1.0384.00

Stosowanie: Opel Movano 1998-2010

Kompletność:

L.p.	Nazwa	Oznaczenie	Liczba	Uwagi
1	Płyta	434	1	
2	Pokrywka	024	1	
3	Błotnik	186	2	
4	Śruba	M8x16	2	
5	Śruba	M10x25	6	
6	Śruba	M10x35	4	
7	Podkładka	A8	2	
8	Podkładka	A10	10	
9	Listwa	035	2	
10	Listwa	016CB	2	



Montaż osłony



rys.1

1. Wprowadzić listwy 9 w otwory belki silnika i włożyć śruby 6.
2. Odkręcić śruby mocowania wsporników zderzaka do podłużnic.
3. Wprowadzić listwy 10 w otwory podłużnic samochodu i włożyć śruby 6.
4. Zamocować błotniki 3 śrubami 6 i miejscowymi śrubami, rys. 2, 3.
5. Zamocować płytę 1 od tylnej strony do śrub 6, po bokach do błotników 3 śrubami 5.
6. Dokręcić wszystkie miejsca mocowania.

Oslona zakrywa silnik, skrzynię biegów, chłodnicę.