



Ostona silnika, skrzyni biegów

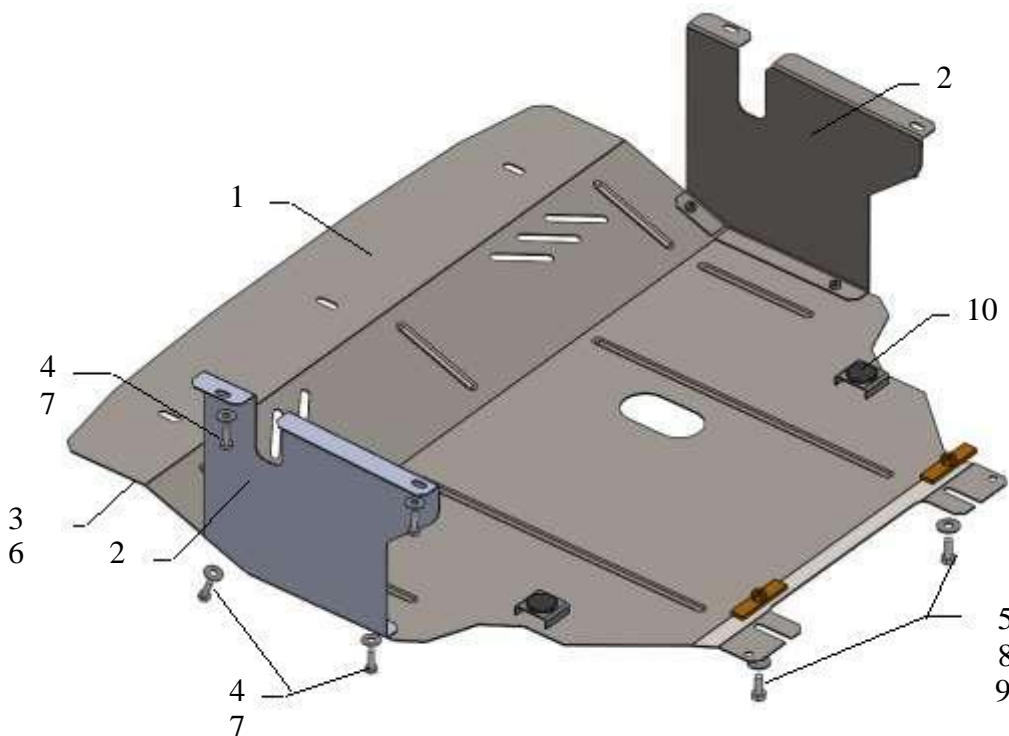
1.0273.00
Opel Vivaro

Oslona 1.0273.00

Stosowanie: Opel Vivaro 2001- r.p.

Kompletność:

L.p.	Nazwa	Oznaczenie	Ilość	Uwagi
1	Płyta	1.0273.00.6.003.301	1	
2	Błotnik	1.0273.00.6.001.066	2	
3	Śruba	M6x18	3	
4	Śruba	M8x16	9	
5	Śruba	M10x25	2	
6	Podkładka	A6	3	
7	Podkładka	A8	9	
8	Podkładka	A10	2	
9	Listwa	016CB	2	
10	Amortyzator 30		2	



Montaż osłony



rys.1

1. Zdemontować przednią osłonę plastikową i boczne błotniki.
2. Przymocować błotniki 2 śrubami 4, rys. 2.
3. Wprowadzić listwy 9 nad otworami belki silnika i włożyć śruby 5.
4. Wprowadzić płytę 1 od tylnej strony do belki silnika pod śruby 5, od przodu do belki chłodnicy śrubami 3 i do błotników 2 śrubami 4.
5. Dokręcić wszystkie miejsca mocowania.

Oslona zakrywa silnik, skrzynię biegów, chłodnicę.