

Защита картера, КПП

***1.0339.00***

***Renault Kangoo***

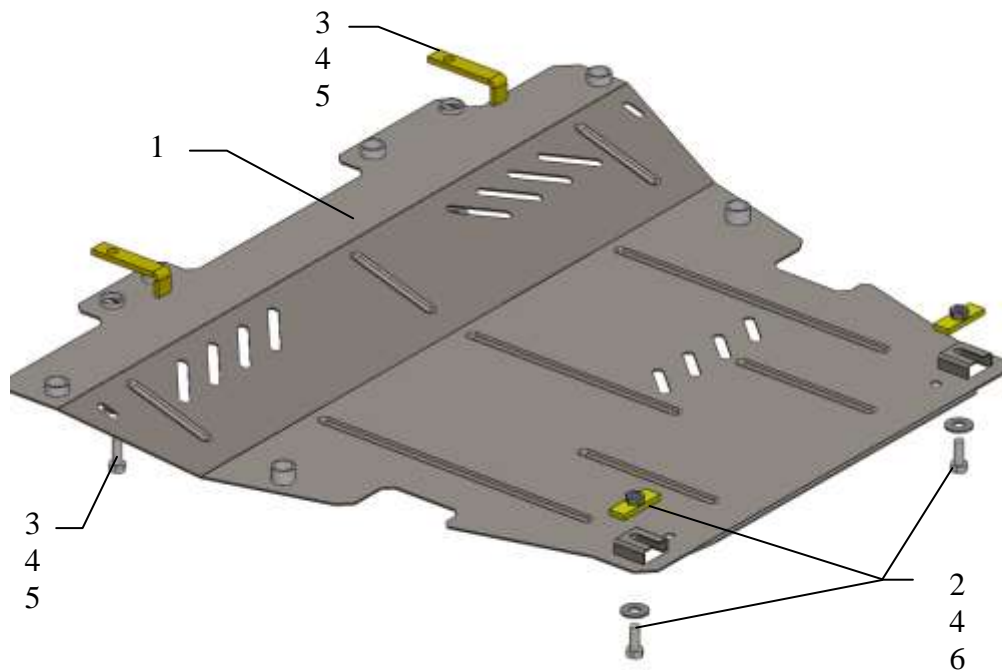
## Защита 1.0339.00

Применяемость: *Renault Kangoo 2008*- г.в.

Модификации	Число цилиндров	Мощность KW	КПП	Объем двигателя см3
<i>Kangoo</i>	-	-	-	-

Комплектность:

№ п/п	Наименование	Обозначение	Количество	Примечания
1	Панель	387	1	
2	Болт	M10x25	2	
3	Болт	M10x45	2	
4	Шайба	A10	6	
5	Планка	016	2	
6	Планка	017СБ	2	
7	Амортизатор 30		2	



## Установка защиты



рис.1

1. Снять штатный передний пыльник, если он имеется.
2. Завести планки 6 над задними боковыми отверстиями подрамника двигателя и наживить болты 2.
3. Наложить планки 5 над передними сквозными отверстиями балки радиатора.
4. Завести панель 1 сзади под болты 2, спереди к планкам 5 болтами 3, рис.1,2.
5. Спереди и по бокам закрепить защиту штатным крепежом к штатным местам.
6. Затянуть все точки крепления.

Защита закрывает картер двигателя, КПП, радиатор.