

ТЕРМОРЕГУЛЯТОР

terneo rk30

просте управління теплом



Використання
ТЕРМОРЕГУЛЯТОРІВ — це:

економія
електроенергії
комфортний
рівень температури

Технічний паспорт

Інструкція з встановлення
та експлуатації

Сертифікат відповідності
№ РОСС UA.AB28.B15390
Термін дії з 14.02.2013 по 13.02.2016
Орган по сертифікації: ТОВ «СЕРКОНС»

ГОСТ Р 50030.5.1-2005 (за викл. п. М9)



Призначення

Перед початком монтажу та використання пристрою, будь ласка, ознайомтеся до кінця з даним документом. Це допоможе уникнути помилок та непорозуміння.

Терморегулятор призначений для підтримки постійної температури $-55...+125$ °С. Температура контролюється в тому місці, де розташований датчик температури. Датчик, що входить у комплект постачання, призначений для регулювання температури у межах $-55...+125$ °С. Датчик повинен розташовуватися таким чином, щоб була можливість його заміни у майбутньому.

Технічні дані

№ п/п	Параметр	Значення
1	Межі регулювання	$-55...+125$ °С
2	Макс. струм навантаження	30 А
3	Макс. потужність навантаження	6 000 ВА
4	Напруга живлення	220 В ± 10 %
5	Маса в повній комплектації	0,285 кг ± 10 %
6	Габаритні розміри	70 × 85 × 53 мм
7	Датчик температури	DS18B20 или NTC терморезистор 10 кОм × 25 °С
8	Довжина з'єдн. кабелю датчика	4 м
9	Кількість ком-цій під нав., не менше	50 000 циклів
10	Кількість ком-цій без нав., не менше	100 000 циклів
11	Температурний гістерезис регульований	0,5–25 °С
12	Ступінь захисту за ГОСТ 14254	IP20

Комплект постачання

Терморегулятор	1 шт.
Датчик температури зі з'єднувальним дротом	1 шт.
Тех. паспорт, інструкція з установлення та експ-ції	1 шт.
Пакувальна коробка	1 шт.

Схема підключення

Датчик температури підключається наступним чином: блакитний дріт до клемми 2, а білий до клемми 1. При неправильному підключенні датчика або його замиканні дивись сторінку 6-7.

Кольори проводів для аналогового датчика при підключенні не мають значення.

Напруга живлення (220 В ± 10 %, 50 Гц) подається

на клемми 3 і 4, причому фаза (L) визначається індикатором і підключається на клему 4, а нуль (N) — на клему 3.

З'єднувальні дроти навантаження підключаються до клемми 5 і до нульового клемнику (у комплект не входить).

З'єднання навантаження з мережевим нулем в клемі 3 НЕ ЗДІЙСНЮВАТИ!

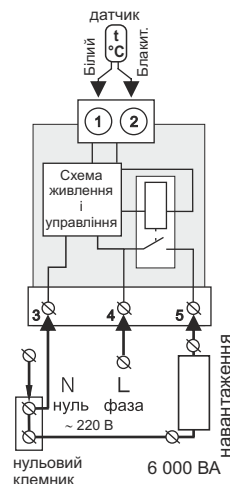


Схема 1. Спрощена внутрішня схема і схема підключення

Встановлення

Пристрій призначений для встановлення всередині приміщення. Ризик потрапляння вологи та рідини в місці встановлення повинен бути мінімальним. При встановленні у ванній кімнаті, туалеті, кухні, басейні пристрій повинен бути розташований в оболонці зі ступенем захисту не нижче IP55 за ДСТ 14254 (частковий захист від пилу та захист від бризок у будь-якому напрямку).

Температура навколишнього середовища під час монтажу повинна бути в межах $-5...+45$ °С.

Пристрій монтується у спеціальну шафу, яка дозволяє здійснювати зручний монтаж та експлуатацію. Шафа повинна бути обладнана стандартною монтажною рейкою шириною 35 мм (DIN-рейка). Пристрій займає в ширину три стандартних модуля по 18 мм.

Висота встановлення пристрою повинна знаходитись в межах від 0,5 до 1,7 м від рівня підлоги.

Пристрій монтується та підключається після встановлення та перевірки навантаження.

Для захисту від короткого замикання та перевищення потужності в ланцюзі навантаження обо-

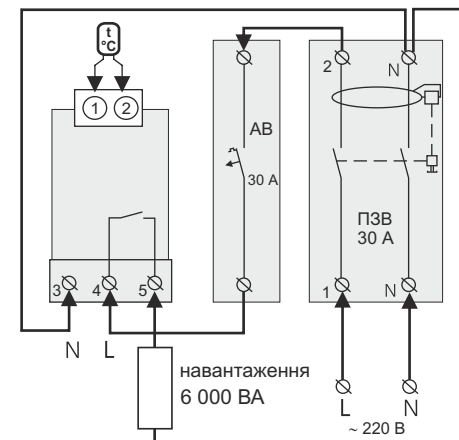


Схема 2. Підключення автоматичного вимикача і ПЗВ

в'язково необхідно встановити перед пристроєм автоматичний вимикач (АВ). Автоматичний вимикач встановлюється у розрив фазного дроту, як це показано на схемі 2. Він повинен бути розрахованим на 30 А.

Для захисту людини від ураження електричним струмом виток встановлюється ПЗВ (пристрій захисного вимкнення). Для правильної роботи ПЗВ навантаження необхідно заземлити (підключити до захисного провідника) або, якщо мережа двох-проводна, необхідно зробити захисне занулення. Тобто навантаження підключити до нуля до УЗО.

Для підключення пристрою треба:

- закріпити пристрій на монтажній рейці (DIN);
- підвести дроти живлення, навантаження та датчика;
- виконати з'єднання згідно з даним паспортом.

Клеми пристрою розраховані на дріт із перерізом не більше 16 мм². Для зменшення механічного навантаження на клемми бажано використовувати м'який дріт, наприклад, дріт типу ПВЗ. Зачистіть кінці дротів $10 \pm 0,5$ мм. Якщо кінець буде довший, він може стати причиною короткого замикання, а якщо більш короткий — причиною ненадійного з'єднання. Використовуйте кабельні наконечники. Відкрутіть гвинти клем та вставте зачищений кінець дроту в клему. Затягніть силову клему з моментом $2,4 \text{ Н} \times \text{м}$, клему для датчика — з моментом $0,5 \text{ Н} \times \text{м}$. Слабке затягування може призвести до слабого контакту та перегріву клем і дротів, а перетяжка — до пошкодження клем і дротів. Дроти затягуються в силових клеммах за допомогою викрутки з шириною жала не більше 6 мм, в клеммах для датчика — не більше 3 мм. Викрутка з жалом шириною більше 6 мм для силових клем (більше 3 мм для клем датчика) може нанести

механічні пошкодження клемам. Це може призвести до втрачання права на гарантійне обслуговування.

При необхідності допускається укорочення і нарощування (не більш 20 м) з'єднувальних дротів датчика. Для нарощування довжини недопустимо використання двох жил багатожилового кабелю, який використовується для живлення нагрівача. Якнайкращим рішенням буде окремі кабель до датчика, що вмонтовується в окремій трубі.

Необхідно, щоб терморегулятор комутував струм не більше 2/3 максимального струму, зазначеного в паспорті. Якщо струм перевищує це значення, то необхідно навантаження підключити через контактор (магнітний пускач, силове реле), який розрахований на даний струм (схема 3).

Якщо у вас виникнуть будь-які питання або вам щось буде не зрозуміло, дзвоніть до сервісного центру за телефоном, вказаним нижче.

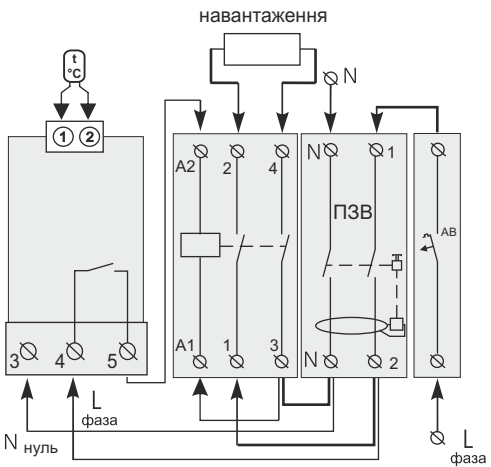


Схема 3. Підключення через магнітний пускач

Експлуатація

Включення та управління терморегулятором

Для включення терморегулятора подайте напругу на клему 3 і 4. На індикаторі 3 з'являються три вісімки.

Потім починається індикація температури датчика.

Для перегляду та зміни заданої температури (**туст**) натисніть на «▲» або «▼».

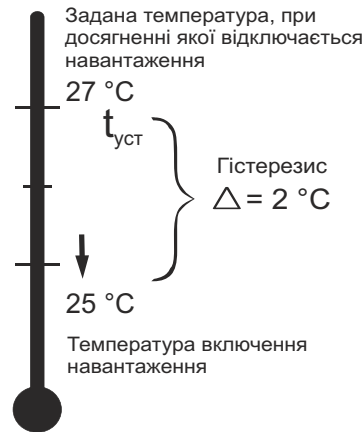


Наступне натискання на «▲» збільшить параметр, а на «▼» зменшить параметр гістерезиса.

Для перегляду гістерезиса натисніть на «гист».

Наступне натискання на «▲» збільшить параметр, а на «▼» зменшить параметр гістерезиса.

Гістерезис — це різниця між температурою включення і відключення навантаження.



Приклад: Необхідно, щоб нагрівач підтримував температуру приміщення в межах від 27 до 25 °C.

Виставляємо:

$t_{уст}$ — 27
гістерезис — 2

Нагрівач буде вимикатися при 27 °C, вмикатися при 25 °C.

Робота з аналоговим датчиком

Терморегулятор підтримує роботу з аналоговим датчиком NTC R10 10 кОм при 25 °C в діапазоні температур від -30 до +90 °C.

Режим відсоткового управління навантаженням (завод. налашт. 50 %)

При відсутності датчика або його неправильному підключенні терморегулятор перейде в режим відсоткового управління навантаженням з відображенням на екрані процентного співвідношення включення і відключення нагрівача за 30 хвилинний циклічний інтервал часу. Процентне співвідношення можна змінювати, затискаючи кнопку «▲» для збільшення і «▼» для зменшення в діапазоні від 10 до 90 %.



При першому включенні це значення дорівнює 50 % («50П»), при цьому нагрівач в 30-ти хвилинному інтервалі часу буде включений на 15 хвилин.

Контроль температури нагріву в цьому режимі буде недоступним.

Захист від внутрішнього перегріву

Терморегулятор оснащений захистом від внутрішнього перегріву. У випадку, якщо температура всередині корпусу перевищить 80 °C, відбудеться аварійне відключення навантаження. На індикаторі буде відображатиметься «ПРГ» (перегрів) до тих пір, поки не буде на-тиснута одна з кнопок для розблокування пристрою. Терморегулятор розблокується в тому випадку, якщо температура всередині корпусу знизиться до 60 °C.

При обриві або короткому замиканні датчика температури прилад продовжує працювати в звичайному режимі, але кожні 4 секунди з'являється напис «Ert» на 0,5 с, що означає проблему з датчиком. У цьому випадку контроль за внутрішнім перегрівом здійснюватися не буде.

Перегляд версії прошивки

Утримання середньої кнопки більше 6 с виведе на індикатор версію прошивки. Після відпускання кнопки, терморегулятор повернеться в штатний режим.

Відключення терморегулятора

Для виключення терморегулятора зніміть напругу з клем 3 і 4.

Можливі неполадки, причини і шляхи їх усунення

При включенні терморегулятора ні індикатор, ні світлодіод не світяться.

Можлива причина: відсутня напруга живлення.

Необхідно: переконайтеся в наявності напруги живлення.

Терморегулятор перейшов в відсоткове управління.

Можливі причини:

- неправильне підключення датчика;
- стався обрив або коротке замикання в ланцюзі датчика;

- поряд із дротом датчика знаходиться джерело електромагнітного поля, яке перешкоджає передачі даних.

Необхідно перевірити:

- відповідність підключення датчика;
- місце з'єднання датчика до терморегулятора, а також відсутність механічних пошкоджень на всій довжині з'єднувального дроту датчика;
- відсутність джерела електромагнітного поля поряд із дротом датчика.

На індикаторі відображається «ЗНЕ».

Можливі причини:

- коротке замикання в ланцюзі датчика;

Необхідно перевірити:

- місце з'єднання датчика до терморегулятора, а також відсутність механічних пошкоджень на всій довжині з'єднувального дроту датчика.

Заходи безпеки

Щоб не отримати травму і не пошкодити пристрій, уважно прочитайте і з'ясуйте для себе ці інструкції.

Підключення пристрою повинне проводитися кваліфікованим електриком.

Не підключайте замість датчика мережеву напругу 220 В (приводить до виходу з ладу терморегулятора).

Перед початком монтажу (демонтажу) і підключення (відключення) пристрою відключіть напругу живлення, а також дійте відповідно до «Правил улаштування електроустановок».

Не вставляйте пристрій в мережу в розібраному вигляді.

Не допускайте попадання рідини або вологи на пристрій.

Не піддавайте пристрій дії екстремальних температур (вище +45 °C або нижче -5 °C).

Не чистити пристрій з використанням хімікатів, таких як бензол і розчинники.

Не зберігайте пристрій і не використовуйте пристрій в за-пилених місцях.

Не намагайтеся самостійно розбирати і ремонтувати пристрій.

Не перевищуйте граничні значення струму і потужності.

Для захисту від перенапружень, викликаних розрядами блискавок, використовуйте грозозахисні розрядники.

Не занурюйте датчик із сполучним дротом в рідкі середовища.

Не паліть і не викидайте пристрій разом із побутовими відходами.

Використаний пристрій підлягає утилізації відповідно до чинного законодавства.

Транспортування товару здійснюється в упаковці, що забезпечує збереження виробу.

Пристрій перевозиться будь-яким видом транспортних засобів (залізничним, морським, авто-, авіатранспортом).

Дата виготовлення вказана на зворотному боці пристрою.