



Характеристики

DN 15 - 40 PN 16

Исключительное удобство считывания показаний

Совместимость с модулями HRI для дистанционной передачи показаний, обеспечивающих цену выходных импульсов от 1 л/имп.

Возможность оформления счетчика по требованию заказчика (логотип, серийный номер, штрихкод)

Надежная защита от внешних воздействий

Сохраняет работоспособность при затоплении в течение длительного времени

Совместим с корпусами со счетчиками серии XN

Применение

В конструкции счетчика 420 применен весь многолетний опыт компании Sensus создания счетчиков с высокими эксплуатационными характеристиками

Предназначен для измерения объема потребленной питьевой или технической воды с максимальной температурой 40°C и давлении PN 16

Может использоваться с водой низкого качества

Новая система идентификации счетчика обеспечивает возможность оформления шильдика счетного механизма и защитной крышки в соответствии с пожеланиями заказчика.

Многоструйный счетчик с мокроходным счетным механизмом старого типа (MN) легко может быть модернизирован до современного 420 при помощи специального комплекта.

Счетчик стандартно подготовлен для установки модулей дистанционной передачи показаний HRI, при помощи которых возможно построение информационной сети передачи показаний.

Модуль HRI является съемным и может быть установлен на счетчик в любое время, даже после монтажа счетчика на трубопроводе.

Дополнительное оснащение

Комплект фитингов

Встроенный обратный клапан

Модуль HRI (передачи данных DataUnit, импульсный выход PulseUnit, радиомодуль Scout-S)

Точность

Прямая передача вращения крыльчатки в счетный механизм без использования магнитных муфт обеспечивают высокую чувствительность счетчика, особенно в области малых расходов.

Надежность

Счетчик типа 420 имеет высокую стойкость к коррозии, гидравлическим ударам, перегрузкам по давлению и температуре - корпус выполнен из высококачественного медного сплава, а счетный механизм закрыт толстым поликарбонатным стеклом.

Внутренние элементы счетчика выполнены из высококачественных полимеров, спроектированных таким образом, чтобы обеспечить наивысшую чувствительность счетчика:

- Крыльчатка вращается в сапфировых подшипниках.
- Двойная фильтрация воды (фильтр во входном канале счетчика и фильтр в измерительной камере) обеспечивает надежную защиту измерительного механизма от возможных загрязнений, содержащихся в воде.

Считывание показаний

Пять роликов с крупными черными цифрами (высотой 5 мм) на белом фоне обеспечивают надежное и безошибочное считывание показаний на расстоянии до 1 м от счетчика. Стрелочный указатель отображают дольные значения м³.

Вода все время находится под толстым стеклом счетного механизма счетчика, благодаря чему невозможно запотевание счетного механизма.

Защита от вмешательства

Конструкция счетчика 420 обеспечивает исключительно высокую степень защиты от внешних воздействий:

- В связи с отсутствием магнитной передачи в счетчике и нечувствительности к магниту модуля HRI магнит, расположенный рядом со счетчиком, не оказывает на него никакого воздействия.
- Прочный латунный корпус и толстое поликарбонатное стекло (толщиной 8 мм) обеспечивают надежную защиту от любых механических воздействий.

Кривая погрешностей

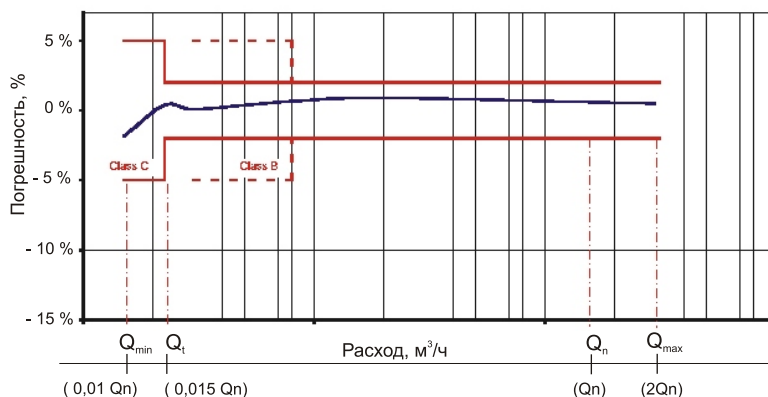
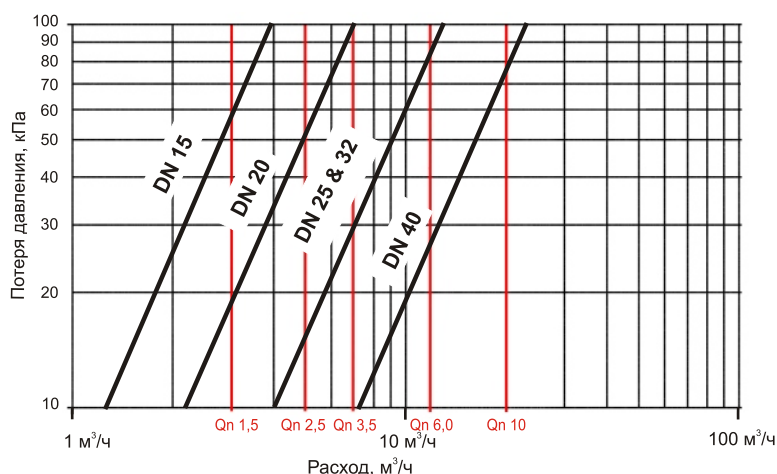


Диаграмма потери давления



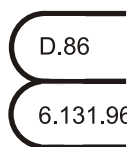
Соответствие

Счетчик 420 соответствует следующим нормативным документам:

- ISO 4064;
- Рекомендации OIML №49
- ЕС директиве 75/43

Клеймо утверждения

Счетчик типа 420 имеет утверждение типа, действительное в странах Европейского Союза для горизонтальной установки:



Qn 1,5; 2,5; 3,5; 6 и 10

Метрологический класс C

Под заказ возможна поставка счетчика в метрологическом классе точности В.

Маркировка

Направление движения воды через счетчик указывают две стрелки, расположенные на корпусе.

Номинальный расход, метрологический класс, номер утверждения ЕС и год производства счетчика гравированы на верхней пластине счетного механизма.

Название производителя и тип счетчика печатаются на циферблате.

По требованию заказчика дополнительно может быть нанесен серийный номер, логотип или штрихкод.

Инструкции по установке и техническому обслуживанию

Счетчик 420 должен монтироваться в нижней части трубопровода.

Направление потока воды в трубопроводе должно совпадать со стрелкой на корпусе счетчика.

Перед установкой счетчика трубопровод должен быть тщательно очищен и промыт.

Перед счетчиком рекомендуется установка запорного крана. Пуск воды через счетчик необходимо производить медленно для плавного заполнения счетчика водой.

В процессе эксплуатации счетчик не требует обслуживания

Технические характеристики

Характеристики в соотв. с директивой ЕЕС 75/33

Номинальный диаметр DN (Qn)	мм	15	20	25	32	40
Номинальный расход Qn	м³/ч	1.5	2.5	3.5	6	10
Метрологический класс		C				
Макс. расход Qmax	м³/ч	3.0	5.0	7.0	12.0	20.0
Мин. расход Qmin (погрешность ±5%)	л/ч	15.0	25.0	35	60	100
Переходный расход Qt (погрешность ±2%)	л/ч	22.5	37.5	53	90	150

Характеристики, обеспечиваемые заводом-изготовителем

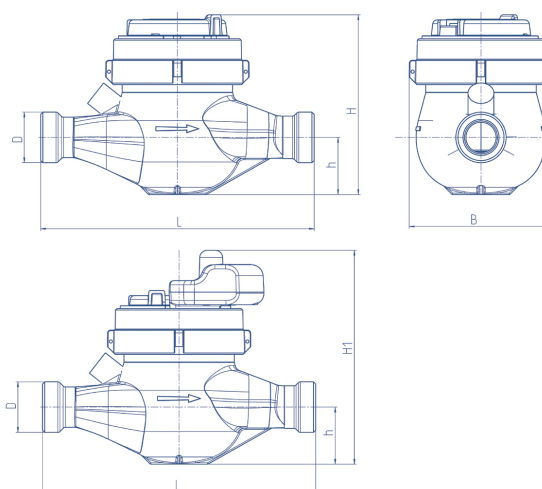
Номинальный диаметр DN (Qn)	мм	15	20	25	32	40
Стартовый расход	л/ч	5	8	15	12	20
Минимальный расход	л/ч	12	15	23	30	35
Переходный расход	л/ч	15	20	30	45	55
Емкость счетного механизма	м³	10 ⁵				
Цена деления	л	0.05				
Потера давления при Qmax	кПа	55	51	100	85	75
Класс давления PN	МПа	1.6				

Габаритные размеры и масса

Номинальный диаметр DN (Qn)	мм	15	20	25	32	40
Длина L	мм	165 ⁽¹⁾	190 ⁽²⁾	260	260	300
Ширина B	мм	96	96	103	103	134
Общая высота H	мм	120	120	135	135	152
Общая высота с установленным модулем HRI	мм	150	150	165	165	182
Высота до оси h	мм	34	36.5	45	45	61
Резьба трубопровода	дюйм	1/2"	3/4"	1"	1"1/4"	1"1/2"
Резьба счетчика	дюйм	3/4"	1"	1"1/4"	1"1/2"	2"
диаметр	мм	26.44	33.25	41.91	47.80	59.61
шаг резьбы	мм	1.814	2.309	2.309	2.309	2.309
Масса	кг	1.4	1.6	2.3	2.5	5.0

⁽¹⁾ возможно исполнение с длиной 170 мм

⁽²⁾ возможно исполнение с длиной 220 мм



Дополнительное оснащение

Счетный механизм счетчика 420 оснащен специальным стрелочным указателем с металлизацией, который взаимодействует с индуктивным датчиком HRI модуля.

HRI - универсальный электронный датчик для дистанционной передачи показаний, выпускается в двух вариантах.

Импульсный модуль **HRI PulseUnit** - передатчик импульсов с высоким разрешением, позволяющим определять направление потока.

HRI DataUnit - модуль данных, передает показания и дополнительную информацию в стандарте M-Bus.

1. Импульсный модуль **HRI PulseUnit**

Используется совместно со стрелочным указателем и обеспечивает цену импульса 1 л/имп. Выходная цена импульсов может быть задана с помощью делителя D (т. е., D=100 обозначает 1 импульс за 100 литров).

Возможные величины делителя D: 1 / 10 / 100 / 1000.

2. Модуль данных **HRI DataUnit**

Содержит в себе импульсный модуль с возможностью изменения величины делителя D. Кроме того, передаются актуальные показания счетчика и его серийный номер.

Модуль данных HRI DataUnit может быть подключен к сети M-Bus и считан с помощью индукционного устройства (MiniBus), соответствующего протоколу IEC 870.

3. Sensus((S))cout-S радиомодуль.

Представляет собой выполненный в одном корпусе модуль HRI и радиомодуль системы Sensus((S))cout, с помощью которого можно передавать актуальные показания счетчика на удаленный до 400 м ручной терминал Psion WorkAbout Pro с программным обеспечением Dokom Mobile.

Для получения дополнительной информации о модулях HRI см. каталоги LS 8100 и LS 3300.



Система управления качеством сертифицирована OQS в соотв. с ISO 9001, пер. №: 3496/0