

ПАСПОРТ

СЧЕТЧИК ХОЛОДНОЙ ВОДЫ

420, 420-S, 420-F



1. Описание

1.1 Счетчик воды мокроход (далее счетчик) с роликовым счетным механизмом.

1.2 Счетчик воды с резьбовым соединением типа 420 предназначен для монтажа на горизонтальный трубопровод, 420-S для монтажа в вертикальный трубопровод, подача воды снизу, 420-F для монтажа в вертикальный трубопровод, подача воды сверху.

2. Применение

2.1 Счетчик воды предназначен для измерения объема холодной питьевой или технической воды с температурой до 30 °С и рабочим давлением до 1,6 МПа.

2.2 Счетчик не должен длительно эксплуатироваться при расходах, превышающих номинальный расход Q_n . Допускается кратковременная перегрузка счетчика (не более 1 часа в сутки) при максимальном расходе Q_{max} . Точное измерение объема протекшей жидкости при расходах, меньших Q_{min} не гарантируется.

3. Технические характеристики

3.1 Основные данные

		m^3/h	1,5	2,5	3,5	6	10
	Q_n	m^3/h	1,5	2,5	3,5	6	10
			B				
	Q_{max}	m^3/h	3	5	7	12	20
	Q_{min}	m^3/h	0,03	0,05	0,07	0,12	0,2
	Q_t	m^3/h	0,12	0,2	0,28	0,48	0,8
			55	51	100		
			1,6				
		°C	40				
		%	± 2				
		%	± 5				

3.2 Габаритные размеры

- монтаж в горизонтальный трубопровод

	m^3/h	1,5	2,5	3,5	6	10
	L	mm				
	B	mm	96	96	103	103
	H	mm	120	120	135	135
	h	mm	34			

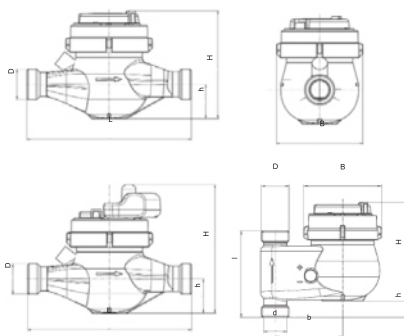
⁽¹⁾ - возможна монтажная длина 170 mm

⁽²⁾ - возможна монтажная длина 165 mm

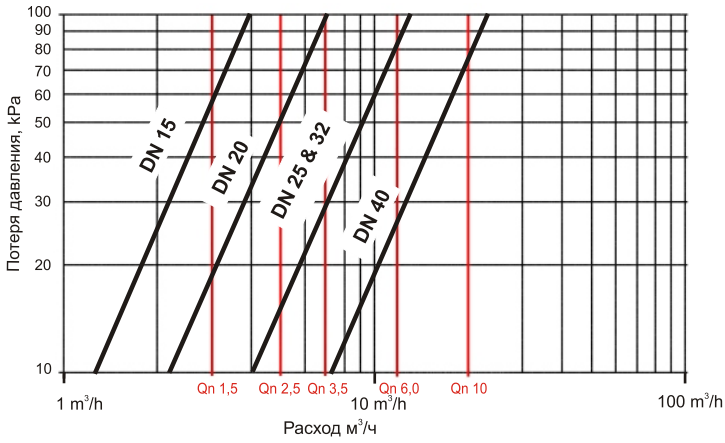
⁽³⁾ - возможна поставка с фланцами

- монтаж в вертикальный трубопровод

	m^3/h	2,5	6	10



3.3 Диаграмма потери давления



4. Хранение, монтаж и эксплуатация

4.1 Счетчик воды необходимо оберегать от ударов при транспортировке, монтаже и эксплуатации.

4.2 Счетчики воды необходимо хранить в сухих помещениях с температурой окружающего воздуха от +5 до +50 °С. Счетчики во время хранения не должны быть заполнены водой. Наличие вредных или агрессивных газов и паров в складских помещениях недопустимо.

4.3 Монтаж и ввод в эксплуатацию счетчиков воды, предназначенных для коммерческого учета, должен производиться организациями, имеющими соответствующую лицензию на выполняемый вид работ.

4.4 Счетчик воды должен быть установлен в месте, легкодоступном для снятия показаний и проведения сервисных работ.

4.13 Не допускается установка и эксплуатация счетчиков, если возможно замерзание воды внутри трубопровода или счетчика.

4.14 Для повышения эксплуатационной надежности перед счетчиком должен быть установлен фильтр грубой очистки (сетчатый). При использовании счетчика для учета потребления воды на скважинах необходимо обеспечить более тонкую очистку воды, проходящей через счетчик, чтобы исключить мелкий абразивный песок, который может привести к быстрому износу опор вращения подвижных частей счетчика и, как следствие, потере работоспособности счетчика воды. В противном случае использование счетчика для учета потребления воды на скважинах не допускается.

4.15 В процессе эксплуатации счетчик воды не нуждается в смазке и обслуживании. Необходима только регулярная чистка фильтра.

4.16 Конструкция счетчика предполагает полное заполнение внутреннего пространства счетчика водой, в том числе счетного механизма непосредственно под стеклом, что не мешает считыванию информации.

4.17 Счетчики воды (мокроходы) обеспечивают возможность установки счетчиков в колодцах или других помещениях с повышенной влажностью, которые могут быть подвержены затоплению водой.

5. Поверка

5.1 Счетчик воды должен быть поверен в установленный срок на заводе-изготовителе, у официального представителя или в организации, уполномоченной на проведение подобных работ.

5.2 Межповерочный интервал определяется сертификатом утверждения типа средств измерительной техники. По истечении этого срока потребитель должен обеспечить поверку и возможный ремонт счетчика воды.

5.3 В случае повреждения действительного метрологического клейма (пломбы) не гарантируются метрологические характеристики счетчика воды.

4.5 На трубопровод счетчик должен быть установлен таким образом, чтобы направление потока воды совпадало со стрелкой, нанесенной на корпус счетчика. Счетчик должен монтироваться только на горизонтальном участке трубопровода счетным устройством вверх. Для правильного функционирования измерительного узла перед и после счетчика необходимо сохранить прямые (успокаивающие) участки трубопровода длиной не менее 3 Ду.

4.6 Диаметр трубопровода должен соответствовать диаметру монтируемого счетчика воды. В случае необходимости возможно произвести сужение трубопровода, но делать это следует до и после успокаивающих участков.

4.7 Счетчик воды устанавливается после завершения строительных и монтажных работ, очистки и промывки трубопровода, проведения испытания давлением. При промывке и испытании давлением счетчик должен быть заменен соответствующей вставкой.

4.8 При возобновлении течения воды через счетчик после перекрытия трубопровода, запорный вентиль необходимо открывать медленно и равномерно, чтобы выходящий воздух и вода не привели к резкому увеличению скорости вращения крыльчатки счетчика или гидравлическому удару, что может нарушить работоспособность счетчика.

4.9 Во время эксплуатации счетчик воды всегда должен быть полностью заполнен водой, чтобы исключить возможность накопления воздуха.

4.10 С целью упрощения работ по демонтажу и повторному монтажу, рекомендуется перед и после счетчика установить запорный вентиль соответствующего диаметра.

4.11 Не допускается установка счетчика на незакрепленный трубопровод.

4.12 Не допускается эксплуатация счетчиков при температуре воды в трубопроводе, превышающей 30 °С.

6. Гарантийные обязательства

Предприятие-изготовитель устанавливает гарантию в __ месяцев на свое оборудование и несет ответственность по гарантийным обязательствам (см. "Гарантийное свидетельство"). В течение гарантийного срока предприятие-изготовитель или его представитель на территории Украины бесплатно устранит дефекты оборудования путем его ремонта или замены дефектных частей и материалов при условии, что дефект возник по вине производителя.

Адрес предприятия-изготовителя:

SENSUS METERING SYSTEMS, a.s.
Nám. Dr. A. Schweitzera 194
916 01 Stará Turá Slovakia
тел. +421-32-7752883
факс +421-32-7753837

или официальный представитель на данной территории.

Страна	Официальный представитель
Украина	СП ООО "Инвест-Премекс" г. Сумы, ул. 3-й Парковый проезд, 8 тел. (0542) 210-503, 33-01-40, 33-71-61 факс (0542) 210-501
	ООО "Ин-Прем" г. Киев, ул. Голосеевская, 7 офис 1/2 тел. (044) 251-48-96, 251-48-97, 251-48-98
Республика Беларусь	ИП "ПремексБел" 22 00 38 г. Минск, пер. Козлова 7а тел. 289-54-52, 289-55-24 тел./факс 289-55-23
Армения	АРМЕМТОР 28, М. Khorenatsy Str., Yerevan 375018 Republic of Armenia