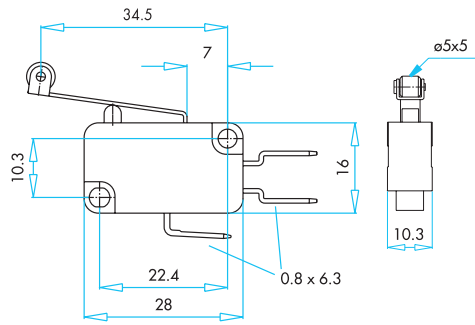


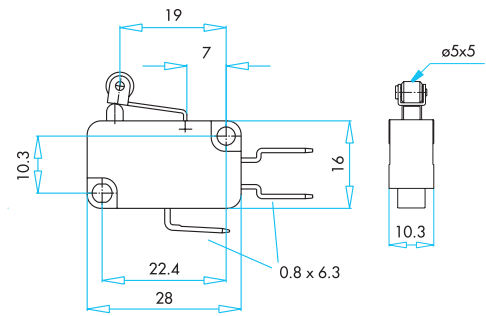
Asal Siviçler

Basic Switches

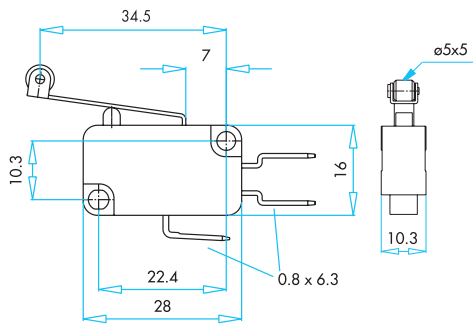
BOYUTLAR (mm) / DIMENSIONS (mm)



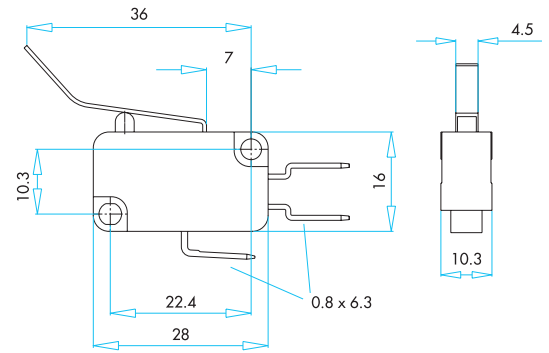
MK1MİM2



MK1MİP1



MK1MİP2



MK1KİM4



BS1 Serisi Buton Siviçler

- Yüksek doğruluk
- Çalışma güvenilirliğini arttıran V0 özellikli madde
- Ani veya yavaş hareketli kontak yapısı
- Uzun ömür
- Yüksek kontak güvenilirliği

Teknik Bilgiler

Mekanik Ömür	: 1.000.000 açma-kapama min.
Elektriksel Ömür	: 100.000 açma-kapama min.
Çalışma Sıcaklığı	: min./maks. °C -15/+85
Koruma Sınıfı	: IP40
Çalışma Sıklığı	: Mekanik 60 açma-kapama/dakika Elektriksel 15 açma-kapama/dakika
Anma İşletme Gerilimi Ue	: 250 V AC
Anma İşletme Akımı Ie	: 16 (4) A
İzolasyon Direnci	: min. 10 MΩ (500 V DC)
Kontakt Direnci	: maks. 15 mΩ
Dielektrik Mukavemeti	: (1 dakika için) 1500 V AC
Rutubet	: maks. %80
Standart	: TS EN 60947-5-1 VDE 0630



BS1 Series Button Switches

- High precision
- Maximum product reliability material with V0
- Snap or slow action contact body
- Long life time
- High contact reliability

Technical Information

Mechanical Life	: 1.000.000 operations min.
Electrical Life	: 100.000 operations min.
Operating Temperature	: min./max. °C -15/+85
Protection Degree	: IP40
Operating Frequency	: Mechanical 60 operations/minute Electrical 15 operations/minute
Rated Operating Voltage Ue	: 250 V AC
Rated Operating Current Ie	: 16 (4) A
Insulation Resistance	: 10 MΩ min. (500 V DC)
Contact Resistance	: max. 15 mΩ
Dielectrical Strength	: (for 1 minute) 1500 V AC
Humidity	: max. 80%
Standard	: TS EN 60947-5-1 VDE 0630



Asal Siviçler

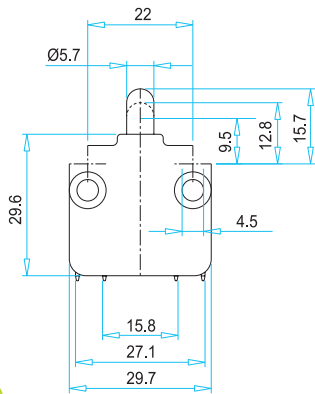
Basic Switches

Sipariş Kodu Order Code	Kontakt Yapısı Contact Type	Kontakt Şeması Contact Scheme	Duyar Blok Tipi End Unit Type	Duyar Blok Malzemesi End Unit Material
BS1010	1 Normal Açık Ani Hareketli 1 Normally Open Snap Action		Pim Plunger	Plastik Plastic
BS1020	1 Normal Açık Yavaş Hareketli 1 Normally Open Slow Action		Pim Plunger	Plastik Plastic
BS1010 E	1 Normal Açık Ani Hareketli 1 Normally Open Snap Action		Pim Plunger	Plastik Etanj Başlıklı Plastic With Etanj Cover

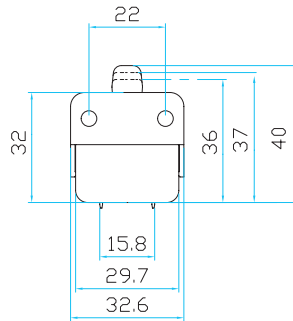
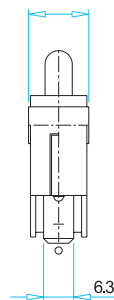
Sipariş Kodu Order Code	Kontakt Yapısı Contact Type	Kontakt Şeması Contact Scheme	Duyar Blok Tipi End Unit Type	Duyar Blok Malzemesi End Unit Material
BS1011	1 Normal Kapalı Ani Hareketli 1 Normally Closed Snap Action		Pim Plunger	Plastik Plastic
BS1021	1 Normal Kapalı Yavaş Hareketli 1 Normally Closed Slow Action		Pim Plunger	Plastik Plastic
BS1011 E	1 Normal Kapalı Ani Hareketli 1 Normally Closed Snap Action		Pim Plunger	Plastik Etanj Başlıklı Plastic With Etanj Cover

Sipariş Kodu Order Code	Kontakt Yapısı Contact Type	Kontakt Şeması Contact Scheme	Duyar Blok Tipi End Unit Type	Duyar Blok Malzemesi End Unit Material
BS1012	Çift Devre Ani Hareketli Double Circuit Snap Action		Pim Plunger	Plastik Plastic
BS1022	Çift Devre Yavaş Hareketli Double Circuit Slow Action		Pim Plunger	Plastik Plastic
BS1012 E	Çift Devre Ani Hareketli Double Circuit Snap Action		Pim Plunger	Plastik Etanj Başlıklı Plastic With Etanj Cover

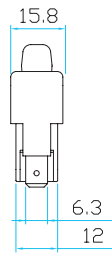
BOYUTLAR (mm) / DIMENSIONS (mm)



BS1010



BS1012E



BS1010
Buton Siviç, 1 NA
Button Switch, 1 NO



BS1011
Buton Siviç, 1NK
Button Switch, 1 NC



BS1012
Buton Siviç, 1NA+1NK
Button Switch, 1 NO+1 NC



BS1012 E
Buton Siviç, 1NA+1NK
Button Switch, 1 NO+1 NC



BS1010-E
Buton Siviç, 1NA
Button Switch, 1 NO



MA1 Serisi Mandallı Anahtarlar

- Yüksek doğruluk
- Ürün güvenilirliğini arttıran V0 özellikli malzeme
- Uzun ömür
- Yüksek kontak güvenilirliği
- Kontak yapısına uygun etiketler
- Farklı kullanımlar için geniş ürün çeşitliliği

Teknik Bilgiler

Mekanik Ömür	: 100.000 açma-kapama min.
Elektriksel Ömür	: 10.000 açma-kapama min.
Çalışma Sıcaklığı	: min./maks. °C -15/+85
Çalışma Sıklığı	: Mekanik 30 açma-kapama/dakika Elektriksel 15 açma-kapama/dakika
Anma İşletme Gerilimi Ue	: 250 V AC
Anma İşletme Akımı Ie	: 16 A
İzolasyon Direnci	: 10 MΩ min. (500 V DC)
Kontakt Direnci	: maks. 15 mΩ
Dielektrik Mukavemeti	: (1 dakika için) 1500 V AC
Rutubet	: maks. %80
Standart	: TS EN 61058-1



MA1 Series Handle Switches

- High precision
- Maximum product reliability material with V0
- Long life time
- High contact reliability
- Labels suitable to contact body
- Product variety for different usages

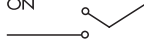
Technical Information

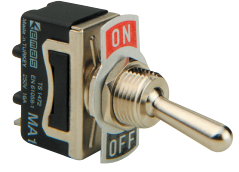
Mechanical Life	: 100.000 operations min.
Electrical Life	: 10.000 operations min.
Operating Temperature	: min./max. °C -15/+85
Operating Frequency	: Mechanical 30 operations/minute Electrical 15 operations/minute
Rated Operating Voltage Ue	: 250 V AC
Rated Operating Current Ie	: 16 A
Insulation Resistance	: 10 MΩ min. (500 V DC)
Contact Resistance	: max. 15 mΩ
Dielectric Strength	: (for 1 minute) 1500 V AC
Humidity	: max. 80%
Standard	: TS EN 61058-1



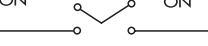

Asal Siviçler

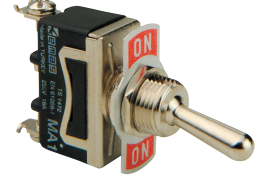
Basic Switches

Sipariş Kodu Order Code	Kontakt Yapısı Contact Form	Kontakt Şeması Contact Scheme	Terminal Sayısı ve Tipi Terminal Quantity and Type	Etiket Label
MA111*	1 NA 1 NK 1 NO 1 NC	ON  OFF	2 Vidalı 2 Screwed	ON-OFF

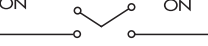


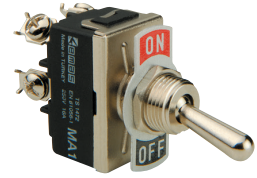
Mandallı Anahtar, On-Off
Handle Switch, On-Off

Sipariş Kodu Order Code	Kontakt Yapısı Contact Form	Kontakt Şeması Contact Scheme	Terminal Sayısı ve Tipi Terminal Quantity and Type	Etiket Label
MA112*	2 NA 2 NO	ON  ON	3 Vidalı 3 Screwed	ON-OFF
MA113*	2 NA 1 NK 2 NO 1 NC	ON  OFF ON	3 Vidalı 3 Screwed	ON-OFF-ON

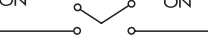



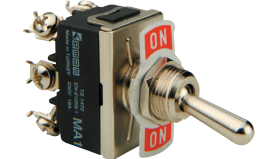
Mandallı Anahtar, On-On
Handle Switch, On-On

Sipariş Kodu Order Code	Kontakt Yapısı Contact Form	Kontakt Şeması Contact Scheme	Terminal Sayısı ve Tipi Terminal Quantity and Type	Etiket Label
MA121*	4 NA 2 NK 4 NO 2 NC	ON  ON	4 Vidalı 4 Screwed	ON-OFF



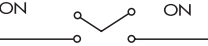
Çift Devreli Mandallı Anahtar, On-Off
Double Circuit Handle Switch, On-Off

Sipariş Kodu Order Code	Kontakt Yapısı Contact Form	Kontakt Şeması Contact Scheme	Terminal Sayısı ve Tipi Terminal Quantity and Type	Etiket Label
MA122*	4 NA 4 NO	ON  ON	6 Vidalı 6 Screwed	ON-OFF
MA123*	4 NA 2 NK 4 NO 2 NC	ON  OFF ON	6 Vidalı 6 Screwed	ON-OFF-ON



Çift Devreli Mandallı Anahtar, On-On
Double Circuit Handle Switch, On-On

* ' L ' Olursa Lehimli Terminalli olur / ' L ' means soldered terminals
* ' T ' Olursa 6,8 mm Terminalli olur / ' T ' means 6,8 mm terminals

Sipariş Kodu Order Code	Kontakt Yapısı Contact Form	Kontakt Şeması Contact Scheme	Terminal Sayısı ve Tipi Terminal Quantity and Type	Etiket Label
A14*	4 NA 2 NK 4 NO 2 NC	ON  ON	4 Terminalli 4 Terminals	0-1

* Renk Kodu; Kırmızı: K1, Sarı: S, Yeşil: Y, Siyah: H (Işıksız)
* Colour Code; Red: K1, Yellow: S, Green: Y, Black: H (Without Light)



Işıklı Kare Anahtar
Square Button Illuminated

Sipariş Kodu Order Code	Malzeme Material
EK2	Silikon - Plastik Silicon - Plastic
MA1K	Metal - Plastik Metal - Plastic

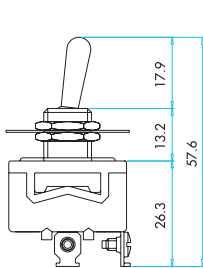


MA1K

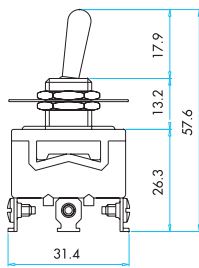


Etanj Kılıf
Waterproof Cover

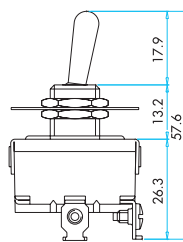
BOYUTLAR (mm) / DIMENSIONS (mm)



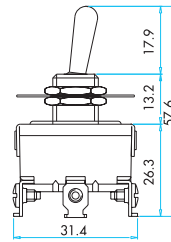
MA111



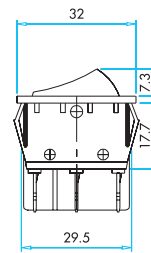
MA112 - MA113



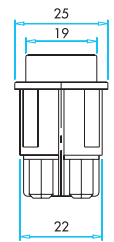
MA121



MA122 - MA123



A14





K25 Serisi Orta Gerilim Hücre Sivici

- Ürün güvenilirliğini arttıran bakalit gövde
- Uzun ömür
- Yüksek kontak güvenilirliği
- Farklı kullanımlar için geniş kontak çeşitliliği

Teknik Bilgiler

Mekanik Ömür	: 1.000.000 açma-kapama min.
Elektriksel Ömür	: 100.000 açma-kapama min.
Çalışma Sıcaklığı	: min./maks. °C -25/+40
Çalışma Sıklığı	: Mekanik 100 açma-kapama/dakika Elektriksel 20 açma-kapama/dakika
Anma İşletme Gerilimi Ue	: 250 V AC
Anma İşletme Akımı Ie	: 16 A 24 V / 1.6 A 250 V
İzolasyon Direnci	: 100 MΩ min. (500 V DC)
Isıl Akım Ith	: 20 A
Kullanma Kategorisi	: AC 15
İzolasyon Gerilimi	: 2500 V AC 1 dk./Gövde-Kontak 2000 V AC 1 dk./Kontaklar Arası
Standart	: IEC 947 TS EN 60947-5-1



K25 Series Medium Voltage Cell Switches

- Maximum product reliability with bakalite body
- Long life time
- High contact reliability
- Contact variety for different usages

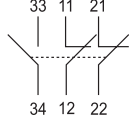
Technical Information

Mechanical Life	: 1.000.000 operations min.
Electrical Life	: 100.000 operations min.
Operating Temperature	: min./max. °C -25/+40
Operating Frequency	: Mechanical 100 operations/minute Electrical 20 operations/minute
Rated Operating Voltage Ue	: 250 V AC
Rated Operating Current Ie	: 16 A 24 V/1.6 A 250 V
Insulation Resistance	: 100 MΩ min. (500 V DC)
Thermal Current Ith	: 20 A
Category	: AC 15
Insulation Voltage	: 2500 V AC 1 minute / body - contact 2000 V AC 1 minute / between - contacts
Standard	: IEC 947 TS EN 60947-5-1



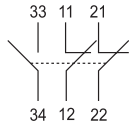
Asal Siviçler

Basic Switches

Sipariş Kodu Order Code	Kontakt Yapısı Contact Form	Kontakt Şeması Contact Scheme	Terminal Sayısı ve Tipi Terminal Quantity and Type
K25001T	2 NK 1 NA 1 NC 1 NO		6 Terminalli 2 With Terminal

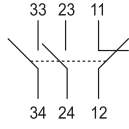


K25001T
Terminalli, 2NK+1NA
Orta Gerilim Hücre Siviçi
Medium Voltage Cell Switch
With Terminal 2NC+1NO

Sipariş Kodu Order Code	Kontakt Yapısı Contact Form	Kontakt Şeması Contact Scheme	Terminal Sayısı ve Tipi Terminal Quantity and Type
K25001V	2 NK 1 NA 1 NC 1 NO		6 Vidalı 6 Screwed

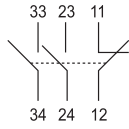


K25001V
Vidalı, 2NK+1NA
Orta Gerilim Hücre Siviçi
Medium Voltage Cell Switch
Screwed 2NC+1NO

Sipariş Kodu Order Code	Kontakt Yapısı Contact Form	Kontakt Şeması Contact Scheme	Terminal Sayısı ve Tipi Terminal Quantity and Type
K25011T	1 NK 2 NA 1 NC 2 NO		6 Terminalli 2 With Terminal



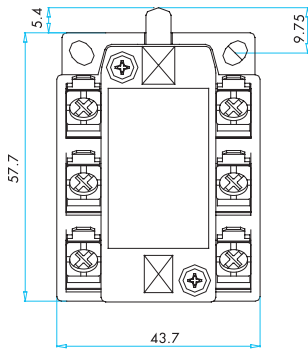
K25011T
Terminalli, 1NK+2NA
Orta Gerilim Hücre Siviçi
Medium Voltage Cell Switch
With Terminal 1NC+2NO

Sipariş Kodu Order Code	Kontakt Yapısı Contact Form	Kontakt Şeması Contact Scheme	Terminal Sayısı ve Tipi Terminal Quantity and Type
K25011V	1 NK 2 NA 1 NC 2 NO		6 Vidalı 6 Screwed



K25011V
Vidalı, 1NK+2NA
Orta Gerilim Hücre Siviçi
Medium Voltage Cell Switch
Screwed 1NC+2NO

BOYUTLAR (mm) / DIMENSIONS (mm)



K25