

ALURON zajmuje się projektowaniem i wytwarzaniem innowacyjnych systemów aluminiowych do produkcji okien i drzwi drewnianych oraz drewniano-aluminiowych.

Dysponując dużym doświadczeniem jesteśmy w stanie spełnić najbardziej wyszukane oczekiwania klientów oraz szybko reagować na wszelkie sugestie dotyczące wytwarzanych przez nas produktów.

Pracujemy zgodnie z systemem ISO 9001:2000 a nasze wyroby są testowane przez renomowane instytuty badawcze i posiadają stosowne certyfikaty.

PAŃSTWOWY ZAKŁAD HIGIENY
NATIONAL INSTITUTE OF HYGIENE
ZAKŁAD HIGIENY KOMUNALNEJ
DEPARTMENT OF ENVIRONMENTAL HYGIENE
24 Chocimska 86-701 Warszawa • Phone (22) 5421354 • Fax (22) 5421387 • e-mail: szk-ohh@pzh.gov.pl

ATEST HIGIENICZNY HK/B/0270/01/2005
HYGIENIC CERTIFICATE ORIGINAL

Wyrob / product: System ALURON GEMINI:
- profile okienne aluminiowych
- progi drzwiowe
- parapety zewnętrzne

Zawierający / containing: gln i inne składniki wg dokumentacji producenta

Przeznaczony do / destined: produkcji okien i drzwi balkonowych aluminiowo - drewnianych

Wymagania wyrob / product odpowiada wymaganiom higienicznym przy spełnieniu następujących warunków / is acceptable according to hygiene criteria with the following conditions:
- bez zanieczyszczeń

Wydawca / producer:
ALURON Sp. z o.o.
42-400 Zawiercie
ul. Okólna 10

Niniejszy dokument wydano na wniosek / this certificate issued for:
ALURON Sp. z o.o.
42-400 Zawiercie
ul. Okólna 10

Alert: może być zmieniony lub ulepszony po przedstawieniu stosownych dowodów przezManufacturer, sprzedawcę, instalatora lub w przypadku zmian w recepturze albo w technologii wytwarzania wyrobu.
The certificate may be corrected or cancelled after appropriate notification.
The certificate loses its validity after 2015-03-08 or in the case of changes in composition or in technology of production.

Data wydania atestu higienicznego: 9 marca 2005
The date of issue of the certificate:

Nachweis
Widerstandsfähigkeit bei Windlast
Schlagregendichtheit
Luftdurchlässigkeit

Prüfbericht 102 27754/1

Antraggeber: ALURON Sp. z o.o.
ul. Okólna 10
42-400 Zawiercie
Polen

Prüfung: einflügeliges Drehschloßfenster
Abmessungen: 11/08
Anwendungsbereich: 1240 mm x 1480 mm
Anwendungsort: Holz (Red Merant)
Bauteilnummer: Fenstersteller:
Witterschutzschiene: ATW 22/30
Flügelabdichtung: APS 20

Widerstandsfähigkeit bei Windlast – EN 12210
Schlagregendichtheit – EN 12208
Luftdurchlässigkeit – EN 12207

Klasse C5/B5
Klasse E1050
Klasse 4

www.pzh.gov.pl

ROSENHEIM

Benennung: gln 14213-1 - 2005/04 - Festsitzfenster mit Außenbalken - Produkt aus Holz

Produktion: 04/2005
05/2005
06/2005
07/2005
08/2005

Verwendungsgebiete: Dieser Prüfbericht dient zum Nachweis der Regendichtheit, Schlagregendichtheit, Luftdichtheit, Luftdurchlässigkeit, Wärmeleitfähigkeit, Schallschutz, Schwingungsdämmung, Stößeigenschaften und der Windlasttragfähigkeit von Fensterelementen. Dieser Prüfbericht ist nur für die angegebenen Abmessungen und die angegebenen Bauteile gültig. Änderungen sind nicht zulässig. Änderungen sind nur nach schriftlicher Genehmigung des Prüflagers zulässig.

CERTYFIKAT TÜV CERT

system zarządzania wg ISO 9001:2000

Zaświadcza się zgodnie z procedurą TÜV CERT za:

ALURON Sp. z o.o.
42-400 Zawiercie
ul. Okólna 10
Polska

Instytucja system zarządzania zgodny z wymaganiami normy w zakresie:
produkcja i dystrybucja profili aluminiowych do okien, drzwi i fasad oraz ramek drzwiowych i profili ze spienionego PCV

Numer rejestracyjny certyfikatu 75 100 30503 Ważny do 2011-08-43
Numer zlecenia 219026/1566

Indywidualny Certyfikat TÜV CERT
TÜV Rheinland Polska Sp. z o.o.
Certyfikacja została przeprowadzona zgodnie z procedurą certyfikacji i audytowania TÜV CERT i posiada międzynarodowy audyt homologacji.
TÜV Rheinland Polska Sp. z o.o. 05-146 Warszawa ul. 17 Sycyna 96 www.tuv.pl

Warszawa, 2008-06-15

IAF
TÜV Rheinland® InterCert

COBR Metalplast

Centralny Ośrodek Badaawczo - Rozwojowy Przemysłu Elementów Wyposażenia Budownictwa „METALPLAST”
61-819 Poznań ul. St. Taczaka 12
tel. (0-61) 853 78 29 fax (0-61) 853 78 93
www.metalplast-cobr.pl e-mail: sekretariat@metalplast-cobr.pl

APROBATA TECHNICZNA COBR „METALPLAST” AT-06-0746/2004

Na podstawie Ustawy z dnia 10.04.2004 roku o wyrobach budowlanych (Dz. U. Nr 52, poz. 1017) w wyniku postępowania administracyjnego przeprowadzonego w Centralnym Ośrodku Badaawczo - Rozwojowym „METALPLAST” w Poznaniu zgodnie z rozporządzeniem Ministra Spraw Wewnętrznych i Administracji z dnia 05.06.1998 roku w sprawie sposobu i trybu postępowania w sprawie technicznych aprobat technicznych: wypracowania wyrobów budowlanych (Dz. U. Nr 107, poz. 679) i rozporządzenia Ministra Infrastruktury z dnia 15.01.2002 roku (Dz. U. Nr 8, poz. 71) na wniosek:

ALURON Sp. z o.o.
ul. Okólna 10
42-400 Zawiercie

skwalifikacja służyć przynależności do zamierzonego stosowania wyrobu budowlanego pod nazwą:
KSZTAŁTOWNIKI I AKCESORIA WYPOSAŻENIOWE ALURON DO OKIEN I DRZWI

w zakresie i na zasadach określonych w niniejszej Aprobacie Technicznej

Aprobata Techniczna zawiera licznym 187 stron i jest w całości wyczerpująca. Aprobata Techniczna jest dokumentem potwierdzającym uzyskanie przez wyrob budowlany przywrócić czynniki techniczne przynależności do stosowania w zakresie określonym w niniejszej Aprobacie Technicznej.

Informacja: W okresie ważności Aprobata Techniczna (Czyli od dnia wydania niniejszej Aprobata Technicznej) może być stosowana w wyrobach budowlanych. Czynności należy zaś przeprowadzić po dostarczeniu przez producenta: unowocześnionego systemu Akcesoria i Kształtowniki Wyposażenia Budowlanego.

Aprobata Techniczna COBR „Metalplast” AT-06-0746/2004 jest ważna do 15.12.2009 r.

Poznań, 14.12.2004 r.

Dyrektor COBR REWIS Metalplast
mgr inż. Andrzej Piskorski

QUALICOAT

This is to certify that

ALURON Sp. z o.o.
ul. Okólna 10 PL-42-400 Zawiercie
Licence number: 1515

is authorized to use the quality sign which is shown above according to the REGULATIONS FOR THE USE OF THE QUALICOAT QUALITY SIGN FOR PAINT, LACQUER AND POWDER COATINGS ON ALUMINIUM FOR ARCHITECTURAL APPLICATIONS

Date of issue of the licence: 27.08.2009
Period of validity of the licence: until 31.12.2009

Zurich, 27 August 2009

QUALICOAT
Rolf Heilmann
President

CERTIFICATION BODY
Joseph Schwanig
AC-Filialsysteme Ltd
CH-8000 Zurich

QUALICOAT P.O. Box 1907 CH-8007 Zurich - Contact: c/o AC-Filialsysteme Ltd, Talsstrasse 41, 8000 Zurich (Switzerland) Tel: +41 43 304 09 3979 - Fax: +41 43 304 09 98 - E-Mail: info@qualicoat.net - Internet: www.qualicoat.net

Spis treści

I	Wstęp	1
II	Okapniki - system 22 mm	5
III	Okapniki - system 25 mm	16
IV	Okapniki - system 14 mm	25
V	Okapniki - system 15 mm	27
VI	Okapniki - system 19 mm	28
VII	Okapniki - system 24 mm	29
VIII	Listwy przyszybowe APS	30
IX	Listwy przyszybowe APZ	31
X	Listwa AP 32	33
XI	Listwy przyszybowe skandynawskie AN	34
XII	Progi	35
XIII	Parapety aluminiowe	43

Produkt	Opakowanie
Okapnik ATWB 22/21/22	72 mb

Oznaczenie produktu:

- A** - wyróżnik firmy Aluron
- T** - okapnik z wkładką termiczną
- W** - okapnik wciskany
- B** - okapnik balkonowy
- P** - okapnik przykręcany
- U** - uszczelka systemowa
- D** - próg drzwiowy

Aluminium

Nasze profile są tłoczone ze stopów konstrukcyjnych spełniających najwyższe normy jakościowe. Wytwarzanie profili w zacieśnianych tolerancjach jest gwarancją pełnej powtarzalności wymiarowej.

Anodowanie

Anodowanie jest procesem uszlachetniania powierzchni aluminium poprzez elektrolityczne wytwarzanie na niej tlenków ochronnych. Uzyskuje się w ten sposób bardzo wysoką odporność na korozję przy jednoczesnym znacznym podwyższeniu odporności mechanicznej.

Oferujemy profile anodowane w następujących kolorach:

- C 0 srebrny
- C 33 oliwka
- C 34 brąz
- C 36 złoty

Malowanie proszkowe:

Doskonałe przygotowanie powłoki obejmującej odtłuszczenie, wytrawianie powierzchni oraz bezpieczną dla środowiska technologię pasywacji bezchromowej gwarantuje doskonałą przyczepność i wieloletnią trwałość powłoki. Lakierowanie proszkowe pozwala na nieograniczony dobór kolorów.

Na specjalne życzenie oferujemy okapniki malowane w każdym kolorze RAL, NCS, DECOR.

Zaśleпки

Nasze zaślepki wykonane są z surowca nowej generacji o znacznie podwyższonej odporności na UV i starzenie. Standardowe kolory zaślepek to: biały, oliwkowy, ciemny brąz, szary. Na specjalne życzenie oferujemy zaślepki w każdym kolorze RAL.

I

II

III

IV

V

VI

VII

VIII

IX

X

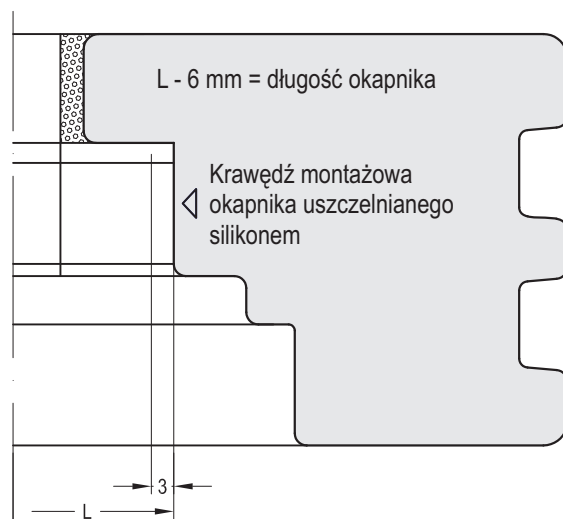
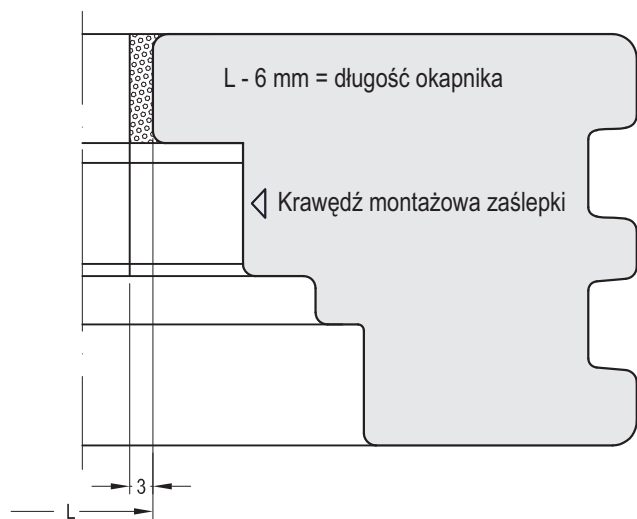
XI

XII

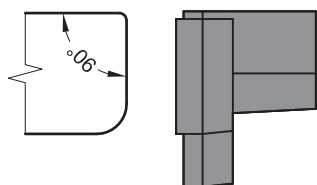
XIII

Produkty ALURON

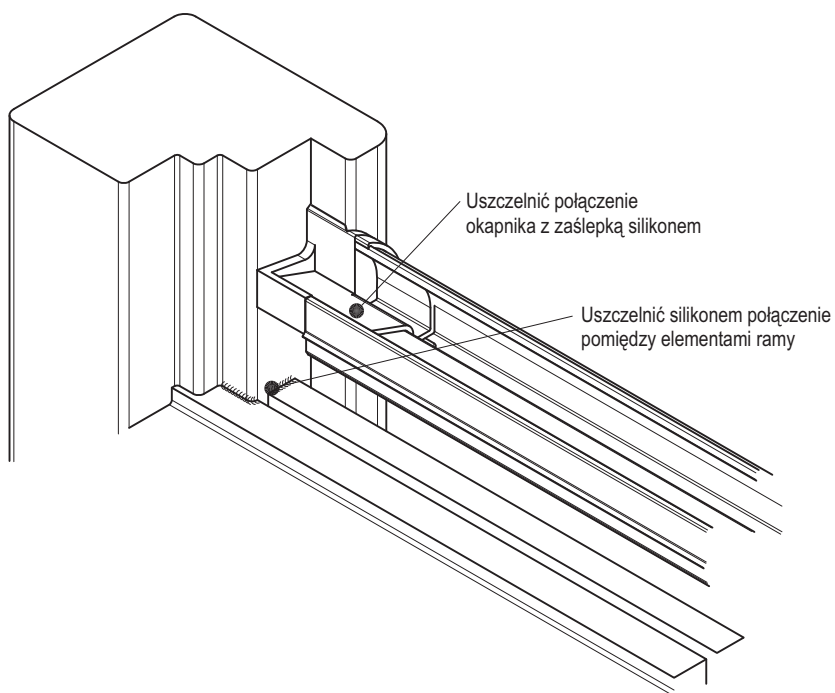
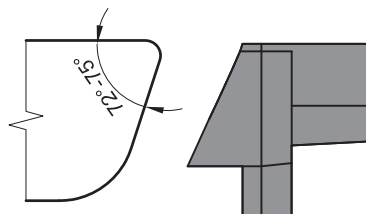
3



Zaślepka okapnika prosta



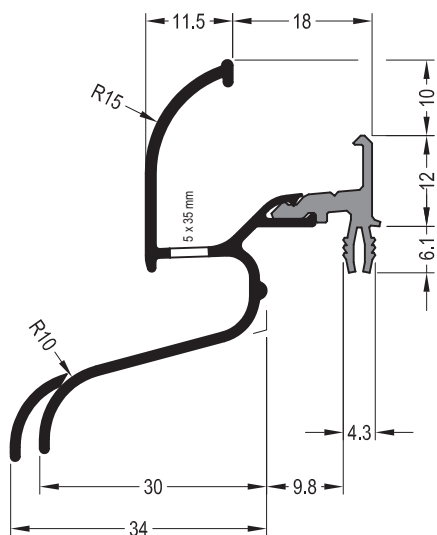
Zaślepka okapnika skośna



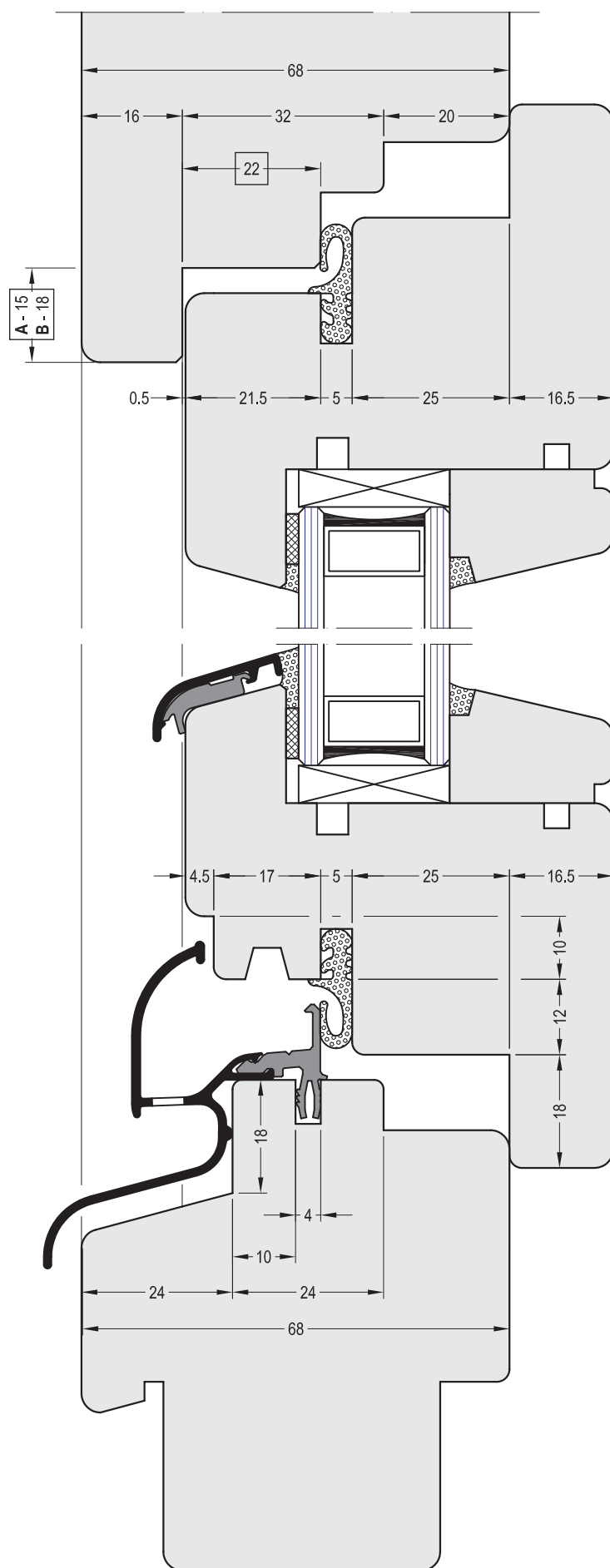
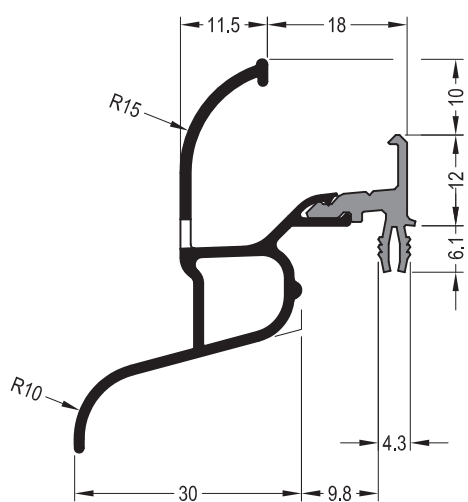
Okapniki systemu 22 mm z podcięciem na skrzydle

Produkt	Opakowanie
Okapnik ATW 22/30	72 mb
Zaślepka prosta ZM 22/30	100 par
Zaślepka skośna ZM 22/30 S	100 par
Zaślepka skośna ZM 22/30/18 S	100 par

Produkt	Opakowanie
Okapnik ATW 22/34	72 mb
Zaślepka prosta ZMS 22/34	100 par
Zaślepka skośna ZMS 22/34 S	100 par
Zaślepka skośna ZM 22/34/18 S	100 par



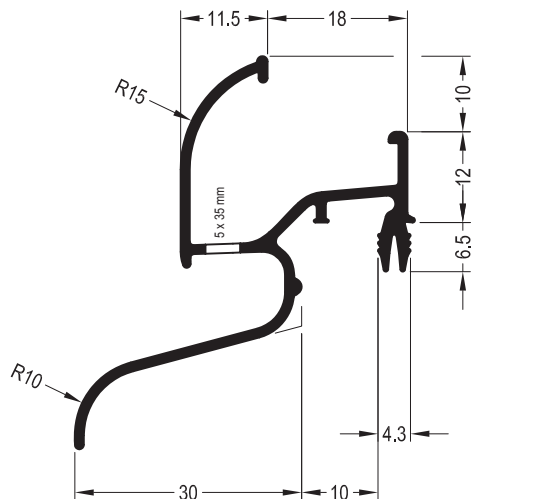
Produkt	Opakowanie
Okapnik ATWB 22/30	72 mb
Zaślepka prosta ZM 22/30	100 par
Zaślepka skośna ZM 22/30 S	100 par
Zaślepka skośna ZM 22/30/18 S	100 par



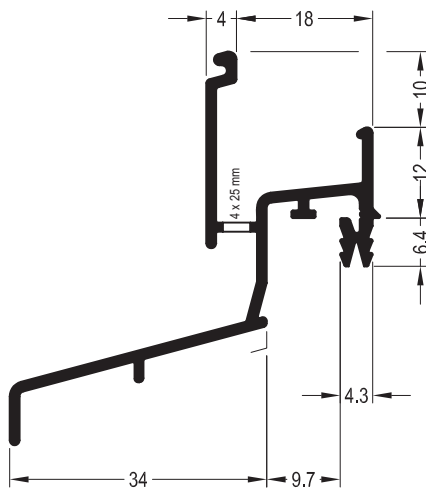
- I
- II**
- III
- IV
- V
- VI
- VII
- VIII
- IX
- X
- XI
- XII
- XIII

Okapniki systemu 22 mm z podcięciem na skrzydle

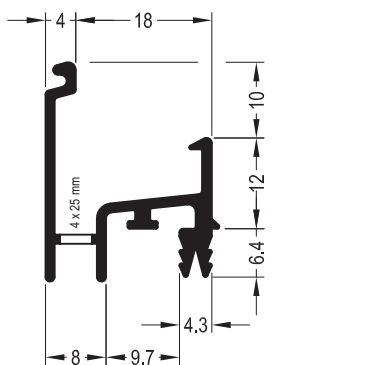
Produkt	Opakowanie
Okapnik AW 22/30	72 mb
Zaślepka prosta ZM 22/30	100 par
Zaślepka skośna ZM 22/30 S	100 par
Zaślepka skośna ZM 22/30/18 S	100 par



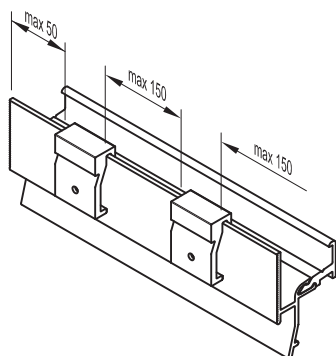
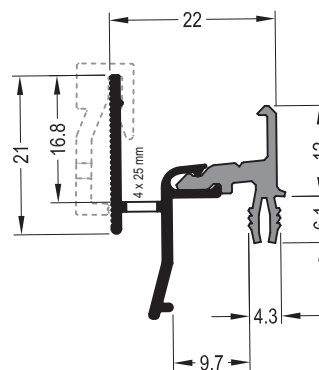
Produkt	Opakowanie
Okapnik AW 22/34	72 mb
Zaślepka prosta ZM 22/34	100 par



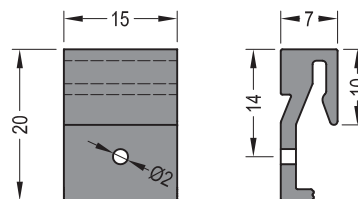
Produkt	Opakowanie
Okapnik AW 22	72 mb
Zaślepka prosta ZM 22	100 par



Produkt	Opakowanie
Okapnik ATW 22 Styl	72 mb
Zaślepka prosta ZM 22 Styl	100 par



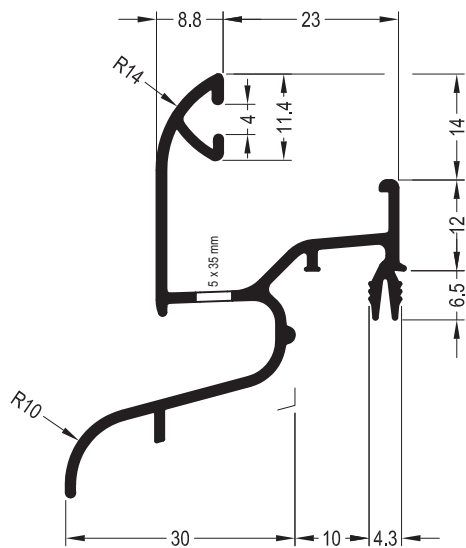
Produkt	Opakowanie
Zaczep ZP Styl	200 szt.



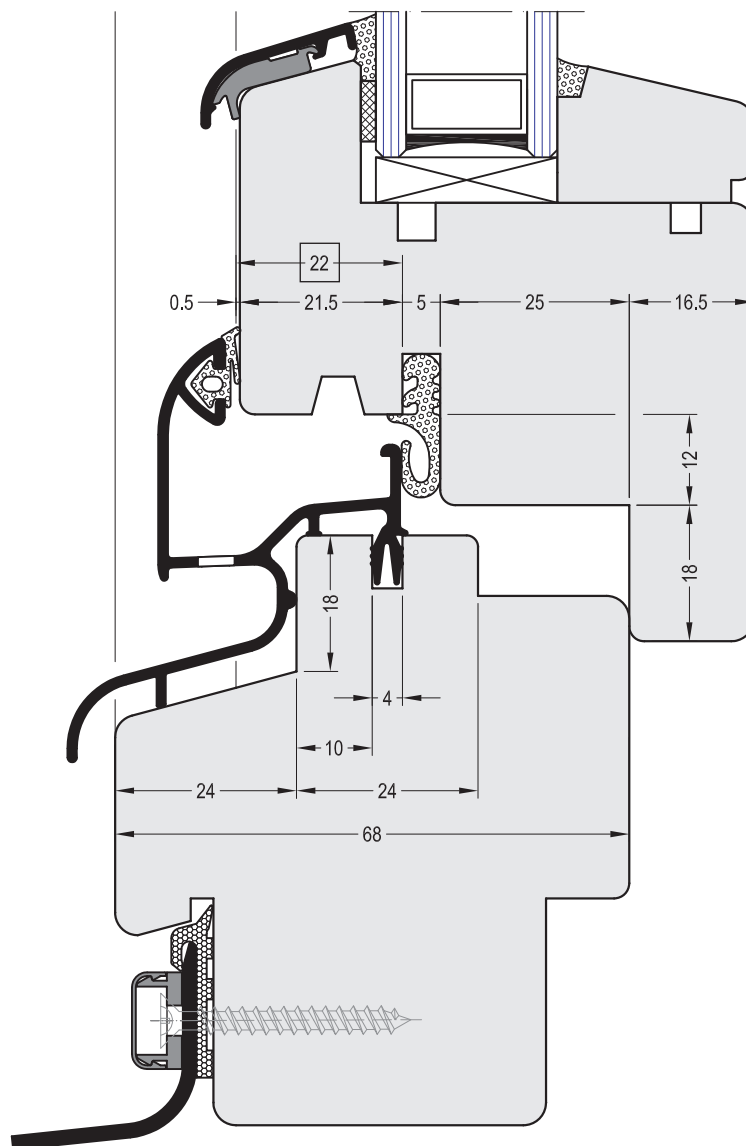
Okapniki systemu 22 mm bez podcięcia na skrzydle

Produkt	Opakowanie
Okapnik AW 22/30/22	72 mb
Zaślepka prosta ZM 22/30/22	100 par

A



Produkt	Opakowanie
Uszczelka AU 22/30	200 mb



I

II

III

IV

V

VI

VII

VIII

IX

X

XI

XII

XIII

Produkty ALURON

7

Okapniki systemu 22 mm do szklenia stałego

I

II

III

IV

V

VI

VII

VIII

IX

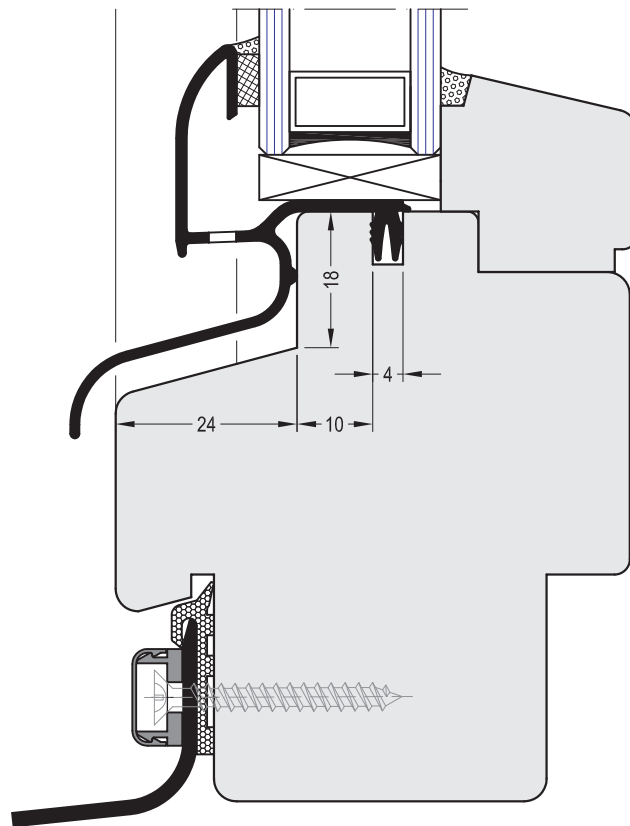
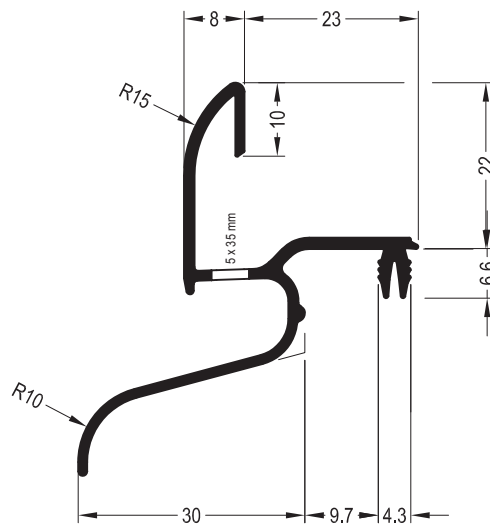
X

XI

XII

XIII

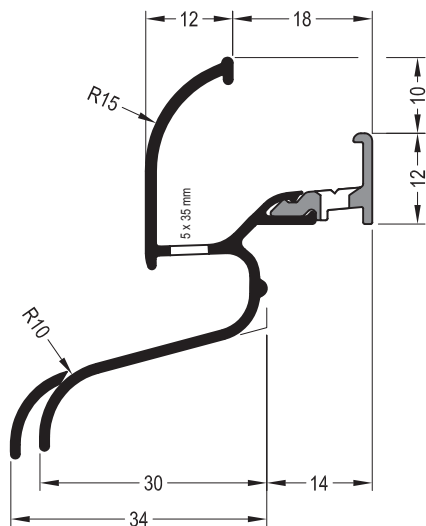
Produkt	Opakowanie
Okapnik AWS 22/30 do szklenia stałego	72 mb



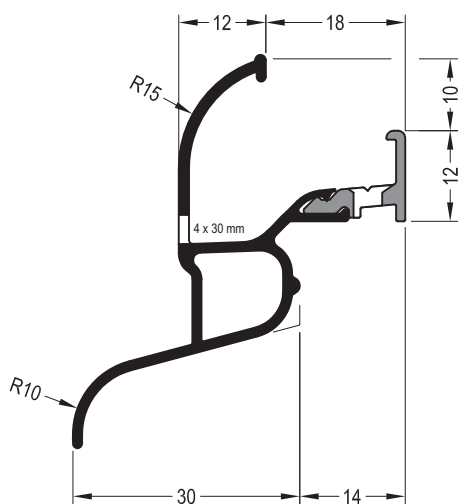
Okapniki systemu 22 mm z podcięciem na skrzydle

Produkt	Opakowanie
Okapnik ATP 22/30	72 mb
Zaślepka prosta ZM 22/30	100 par
Zaślepka skośna ZM 22/30 S	100 par
Zaślepka skośna ZM 22/30/18 S	100 par

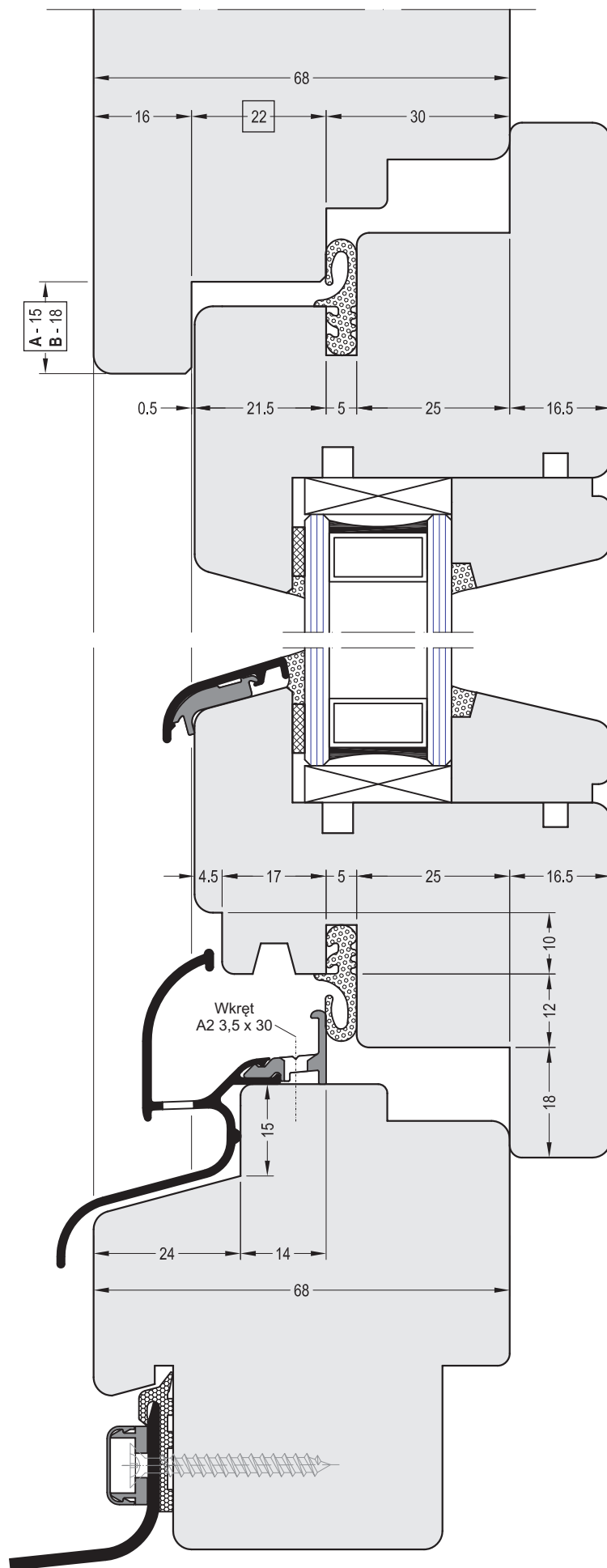
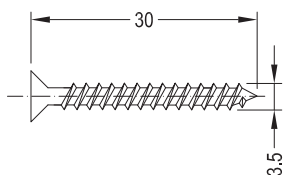
Produkt	Opakowanie
Okapnik ATP 22/34	72 mb
Zaślepka prosta ZMS 22/34	100 par
Zaślepka skośna ZMS 22/34 S	100 par
Zaślepka skośna ZM 22/34/18 S	100 par



Produkt	Opakowanie
Okapnik ATPB 22/30	72 mb
Zaślepka prosta ZM 22/30	100 par
Zaślepka skośna ZM 22/30 S	100 par
Zaślepka skośna ZM 22/30/18 S	100 par



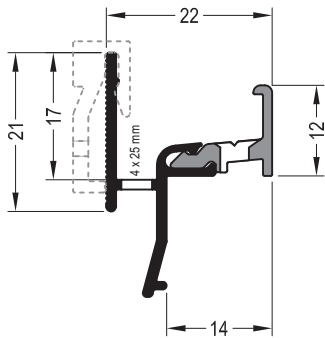
Produkt	Opakowanie
Wkręt A2 3,5 x 30	100 szt.



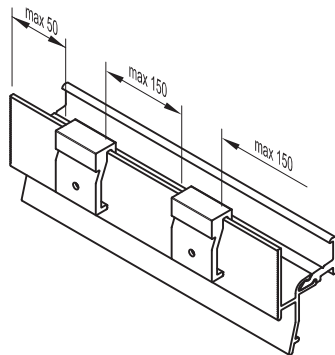
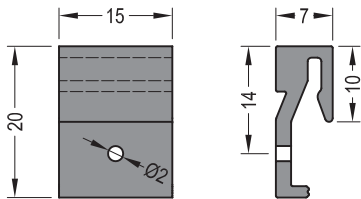
- I
- II**
- III
- IV
- V
- VI
- VII
- VIII
- IX
- X
- XI
- XII
- XIII

Okapniki systemu 22 mm z podcięciem na skrzydle

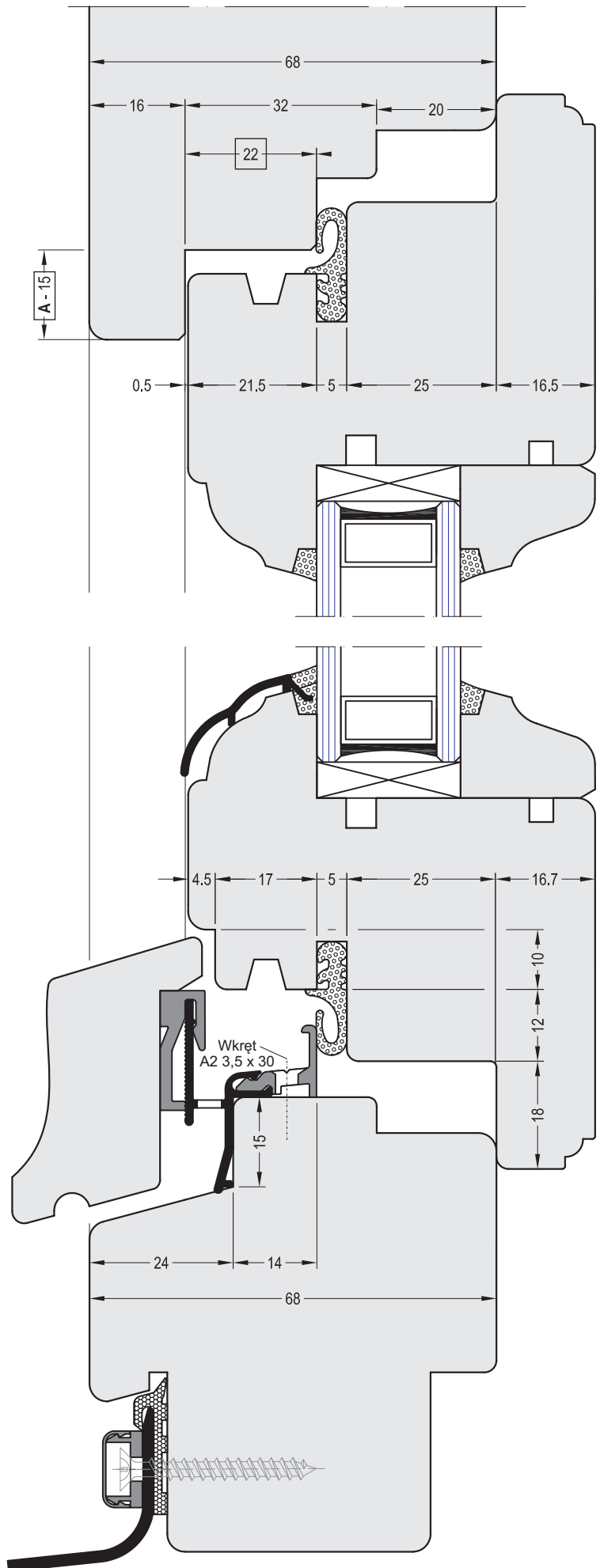
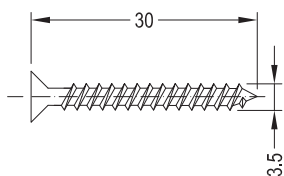
Produkt	Opakowanie
Okapnik ATP 22 Styl	72 mb
Zasłepka prosta ZM 22 Styl	100 par



Produkt	Opakowanie
Zaczep ZP Styl	200 szt.



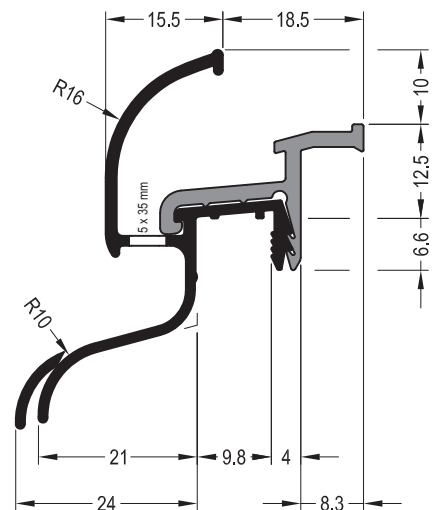
Produkt	Opakowanie
Wkręt A2 3,5 x 30	100 szt.



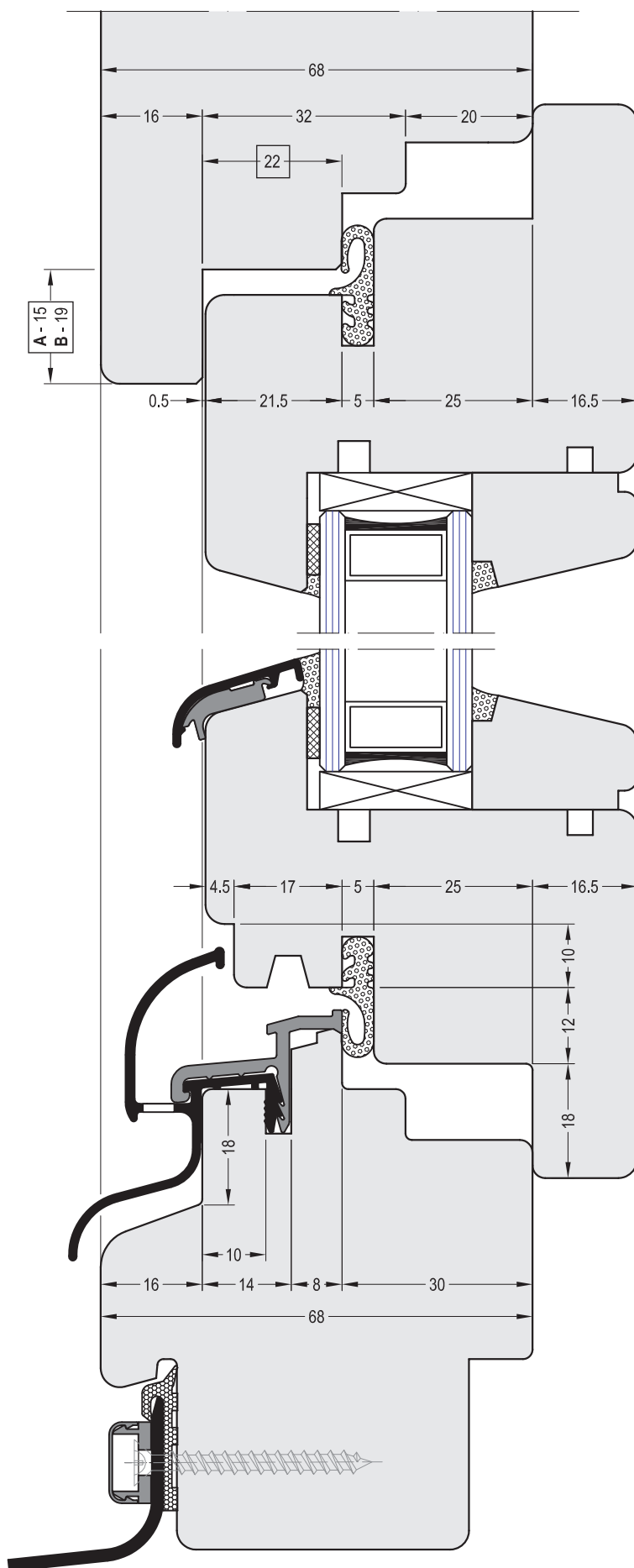
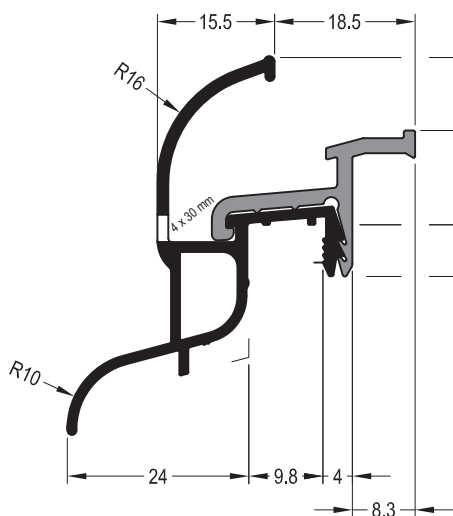
I
II
III
IV
V
VI
VII
VIII
IX
X
XI
XII
XIII
Produkty ALURON
10

Produkt	Opakowanie
Okapnik ATW 22/21/18	72 mb
Zaślepka prosta ZM 22/21/18	100 par
Zaślepka skośna ZM 22/21/18 S	100 par
Zaślepka prosta ZM 22/21/18/19	100 par
Zaślepka skośna ZM 22/21/18/19 S	100 par

Produkt	Opakowanie
Okapnik ATW 22/24/18	72 mb
Zaślepka prosta ZM 22/24/18	100 par
Zaślepka skośna ZM 22/24/18 S	100 par
Zaślepka prosta ZM 22/24/18/19	100 par
Zaślepka skośna ZM 22/24/18/19 S	100 par



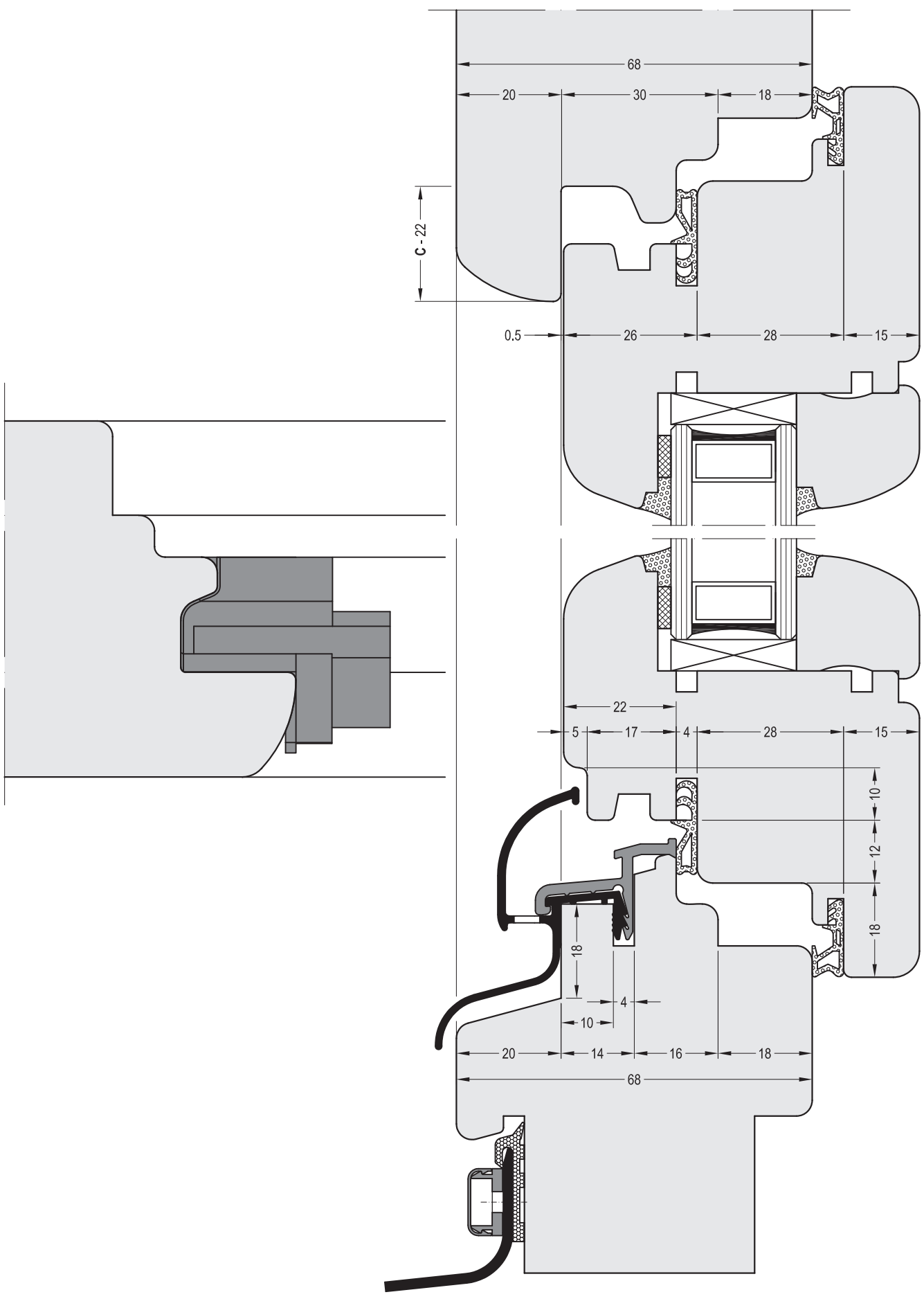
Produkt	Opakowanie
Okapnik ATWB 22/24/18	72 mb
Zaślepka prosta ZM 22/24/18	100 par
Zaślepka skośna ZM 22/24/18 S	100 par
Zaślepka prosta ZM 22/24/18/19	100 par
Zaślepka skośna ZM 22/24/18/19 S	100 par



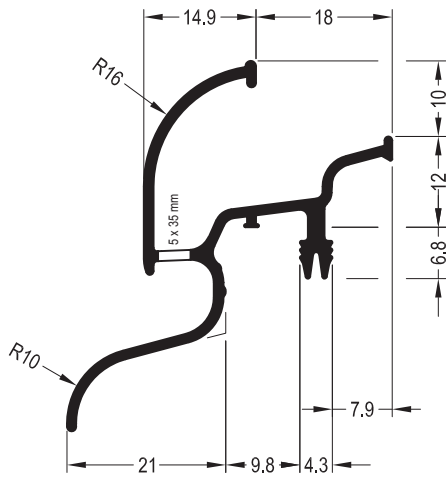
- I
- II**
- III
- IV
- V
- VI
- VII
- VIII
- IX
- X
- XI
- XII
- XIII

- I
- II**
- III
- IV
- V
- VI
- VII
- VIII
- IX
- X
- XI
- XII
- XIII

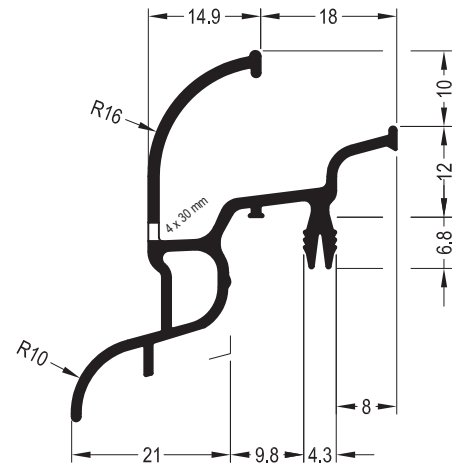
Produkty ALURON



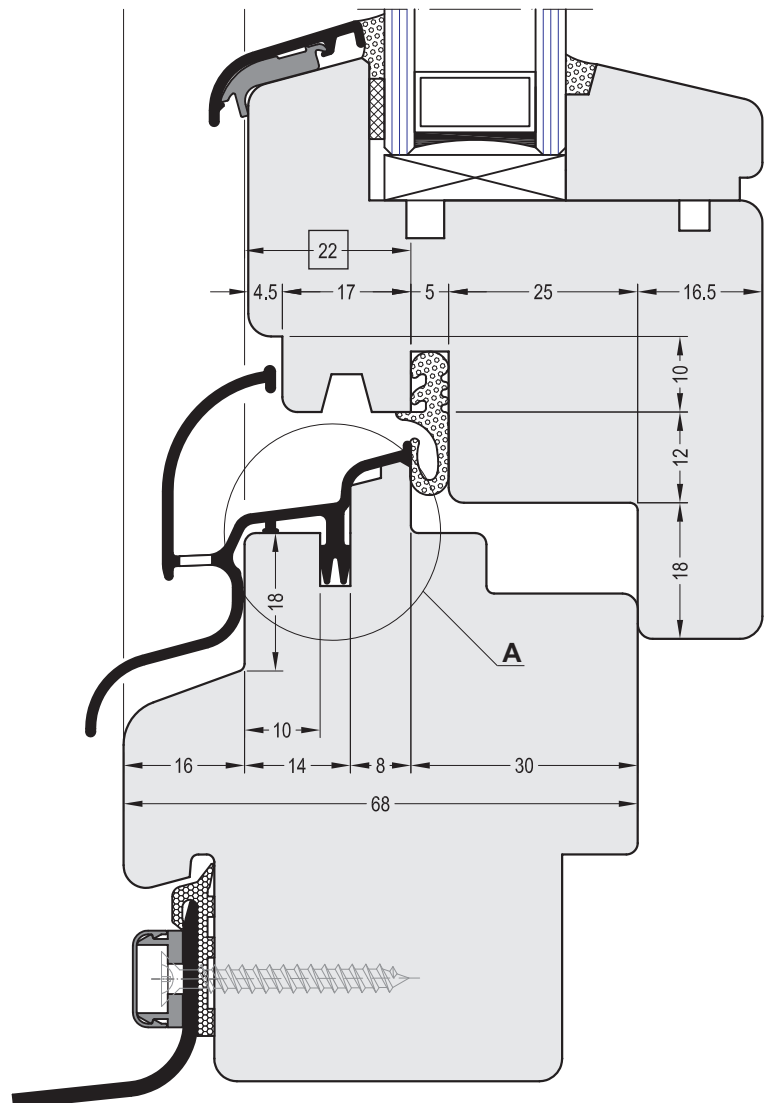
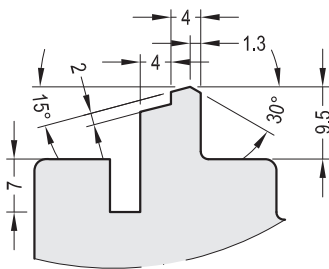
Produkt	Opakowanie
Okapnik AW 22/21	72 mb
Zaślepka prosta ZM 22/21	100 par
Zaślepka skośna ZM 22/21 S	100 par



Produkt	Opakowanie
Okapnik AWB 22/21	72 mb
Zaślepka prosta ZM 22/21	100 par
Zaślepka skośna ZM 22/21 S	100 par



szczegół A



I

II

III

IV

V

VI

VII

VIII

IX

X

XI

XII

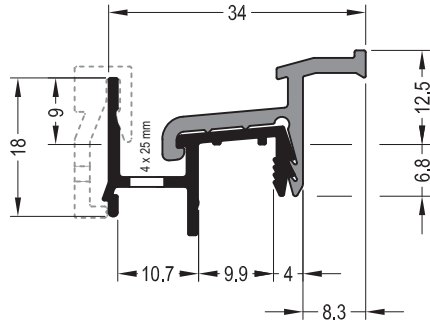
XIII

Produkty ALURON

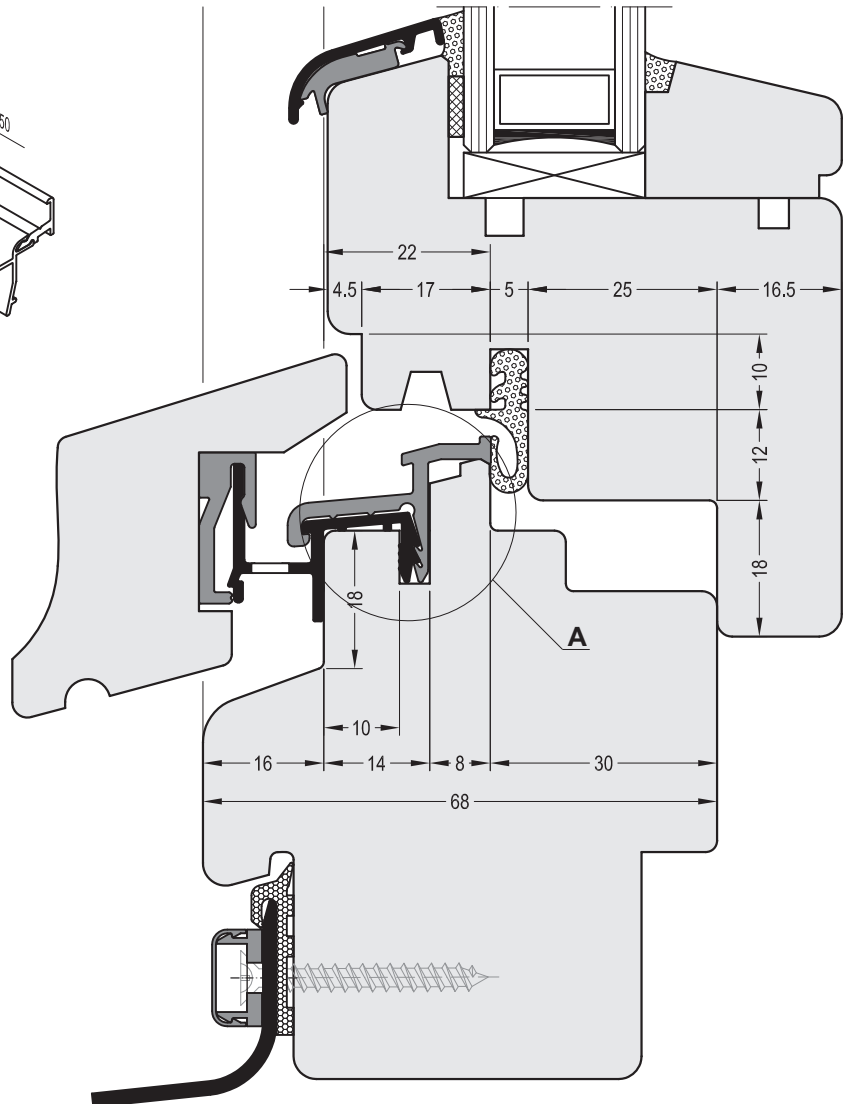
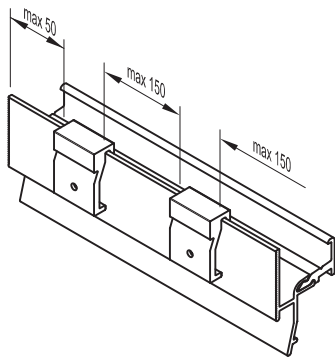
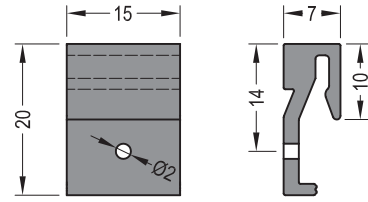
Okapniki systemu 22 mm z podcięciem na skrzydle

Produkt	Opakowanie
Okapnik ATW 22/18 Styl	72 mb
Zasłlepka prosta ZM 22/18 Styl	100 par
Zasłlepka skośna ZM 22/18 S Styl	100 par

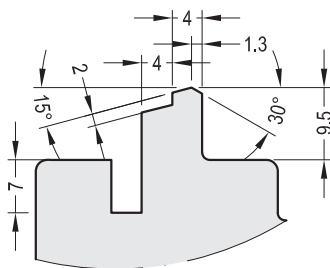
A



Produkt	Opakowanie
Zaczep ZP Styl	200 szt.



szczegół A

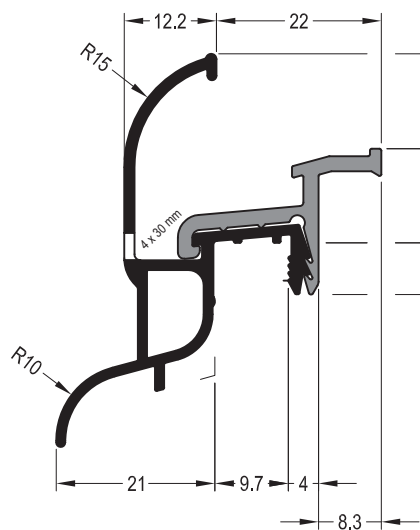
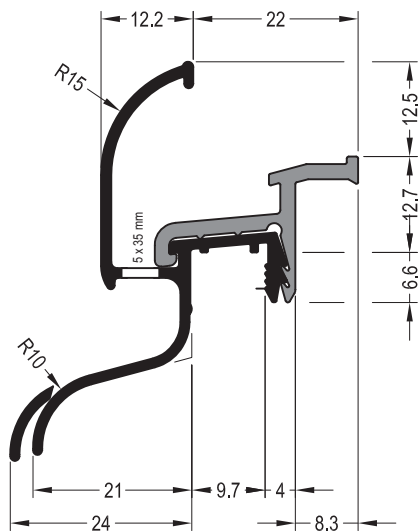


Okapniki systemu 22 mm bez podcięcia na skrzydle

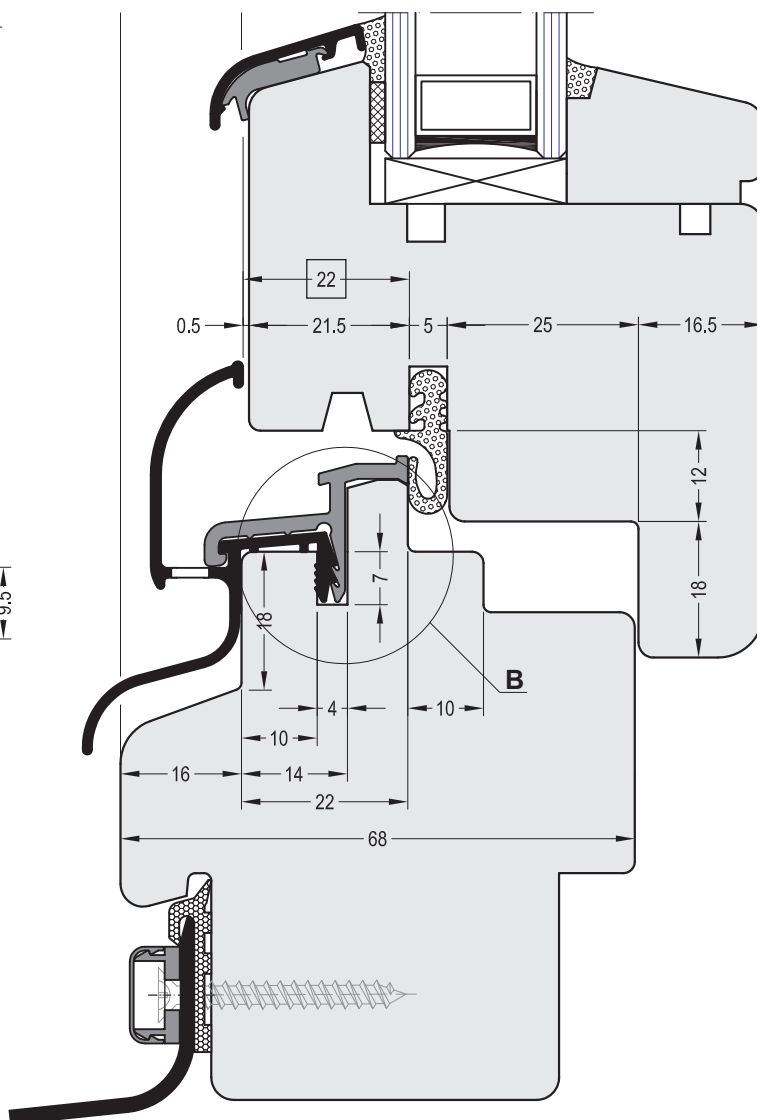
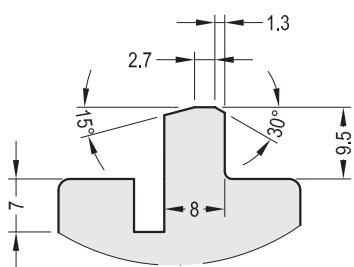
Produkt	Opakowanie
Okapnik ATW 22/21/22	72 mb
Zaślepka prosta ZM 22/21/22	100 par
Zaślepka skośna ZM 22/21/22 S	100 par

Produkt	Opakowanie
Okapnik ATW 22/24/22	72 mb
Zaślepka prosta ZM 22/24/22	100 par
Zaślepka skośna ZM 22/24/22 S	100 par

Produkt	Opakowanie
Okapnik ATWB 22/21/22	72 mb
Zaślepka prosta ZM 22/21/22	100 par
Zaślepka skośna ZM 22/21/22 S	100 par



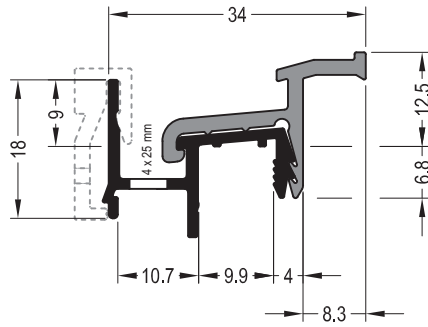
szczegół B



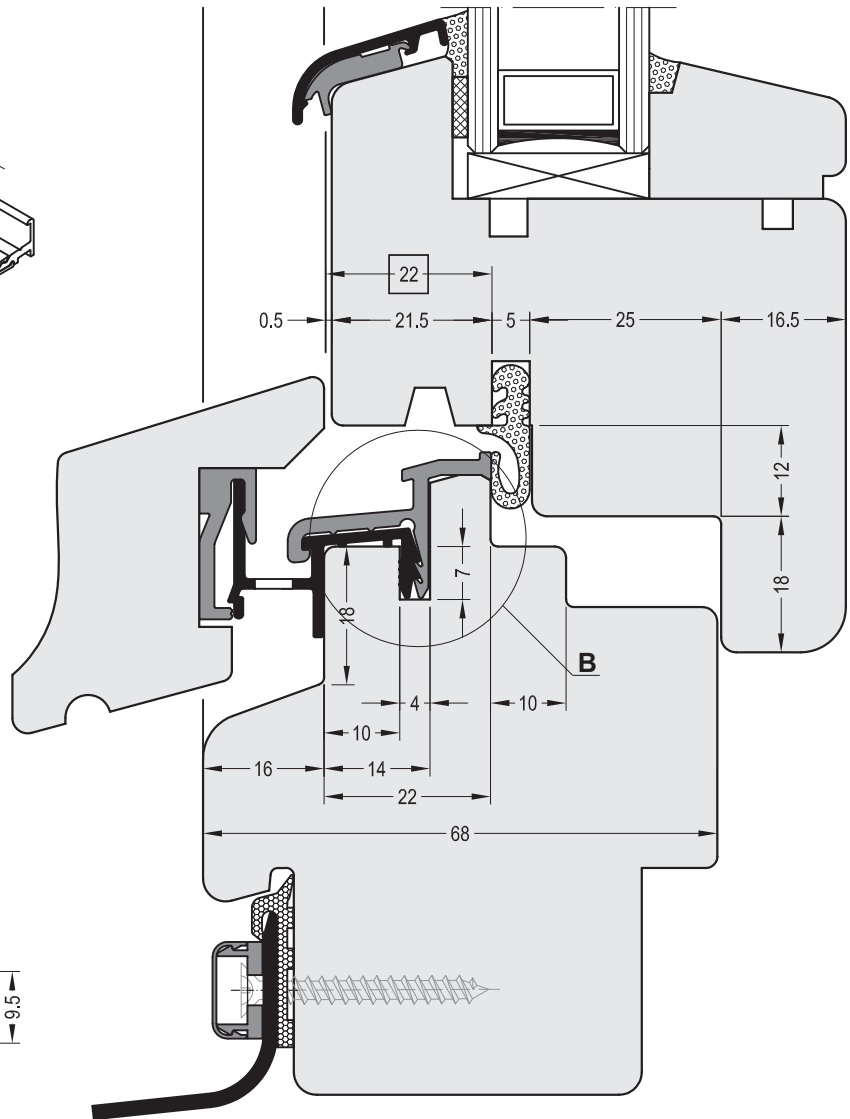
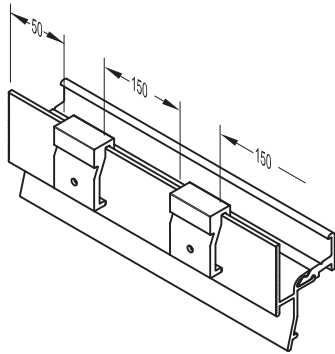
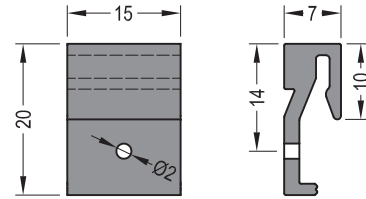
- I
- II
- III
- IV
- V
- VI
- VII
- VIII
- IX
- X
- XI
- XII
- XIII

Okapniki systemu 22 mm bez podcięcia na skrzydle

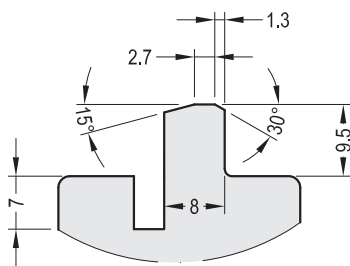
Produkt	Opakowanie
Okapnik ATW 22/22 Styl	72 mb
Zaślepka prosta ZM 22/22 Styl	100 par
Zaślepka skośna ZM 22/22 S Styl	100 par



Produkt	Opakowanie
Zaczepek ZP Styl	200 szt.

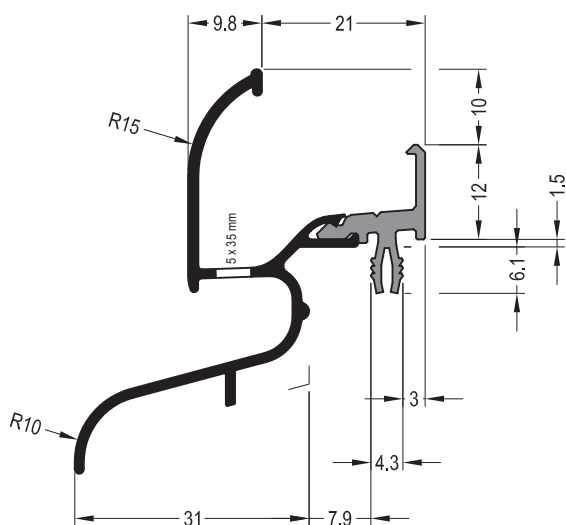


szczegóły B

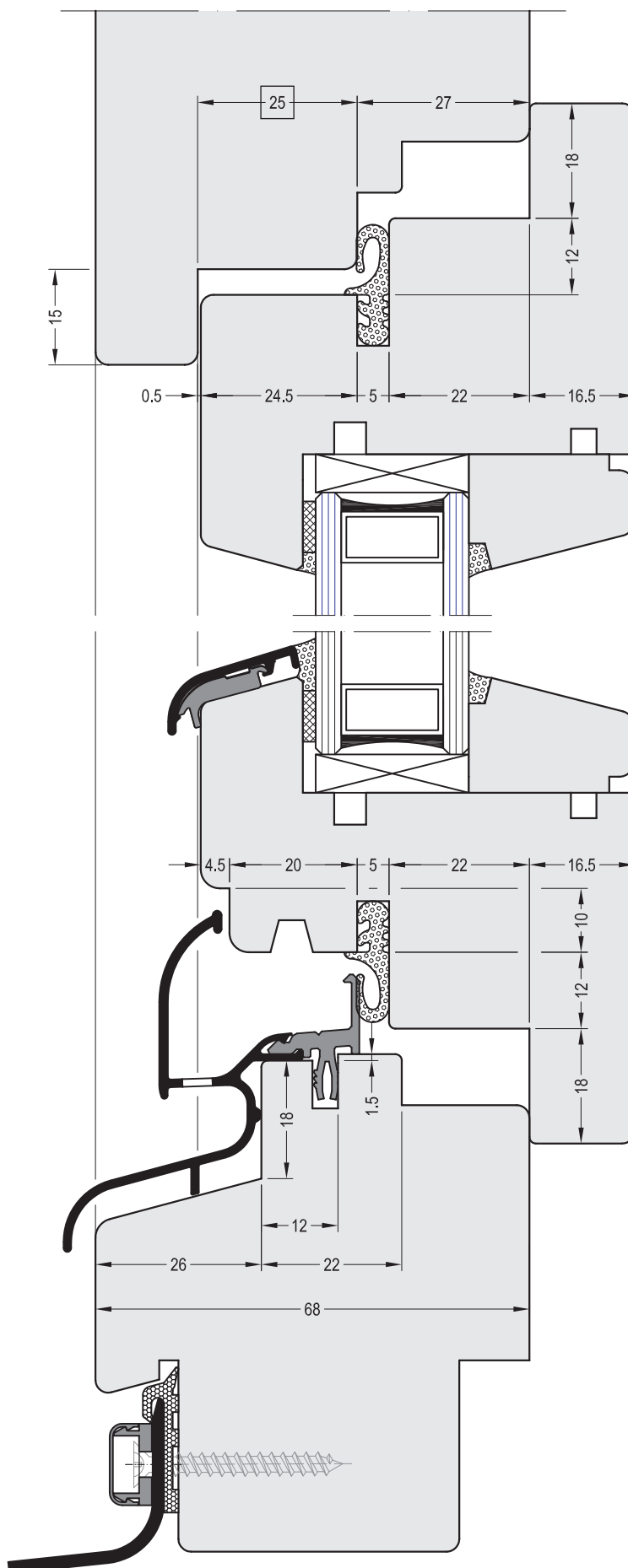
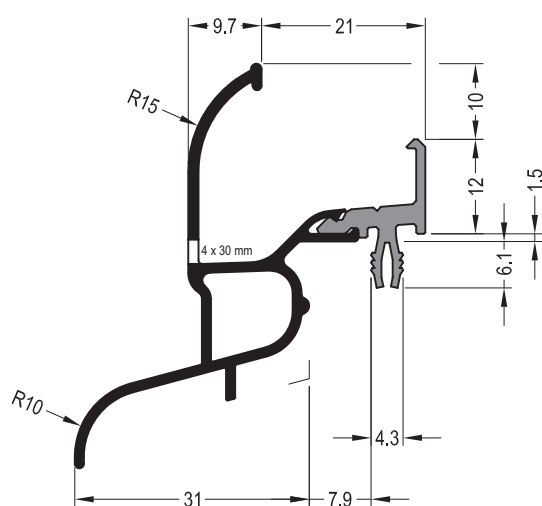


Okapniki systemu 25 mm z podcięciem na skrzydle

Produkt	Opakowanie
Okapnik ATW 25/31	72 mb
Zaślepka prosta ZM 25/31	100 par
Zaślepka skośna ZM 25/31 S	100 par



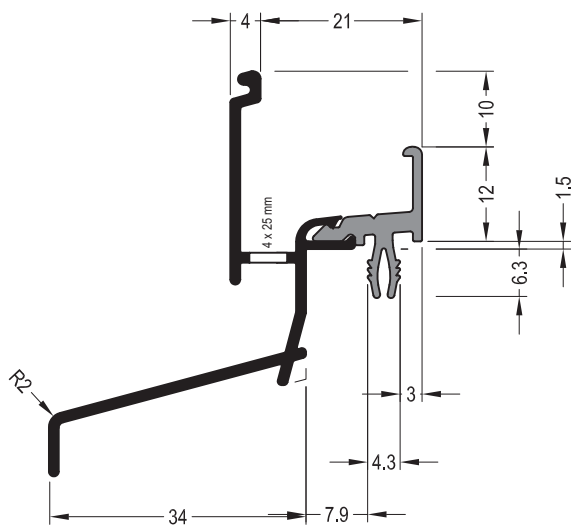
Produkt	Opakowanie
Okapnik ATWB 25/31	72 mb
Zaślepka prosta ZM 25/31	100 par
Zaślepka skośna ZM 25/31 S	100 par



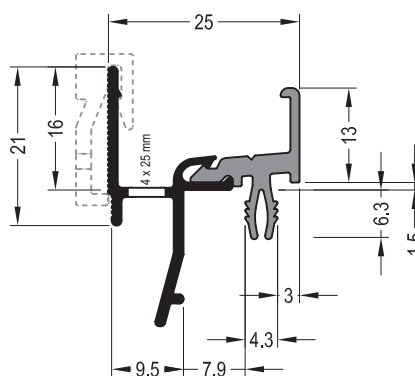
- I
- II**
- III
- IV
- V
- VI
- VII
- VIII
- IX
- X
- XI
- XII
- XIII

Okapniki systemu 25 mm z podcięciem na skrzydle

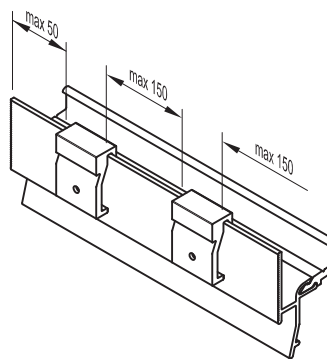
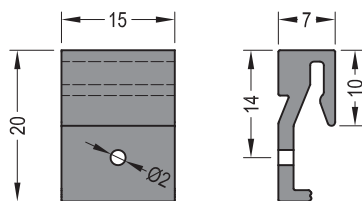
Produkt	Opakowanie
Okapnik ATW 25/34	72 mb
Zasłepka prosta ZM 25/34	100 par



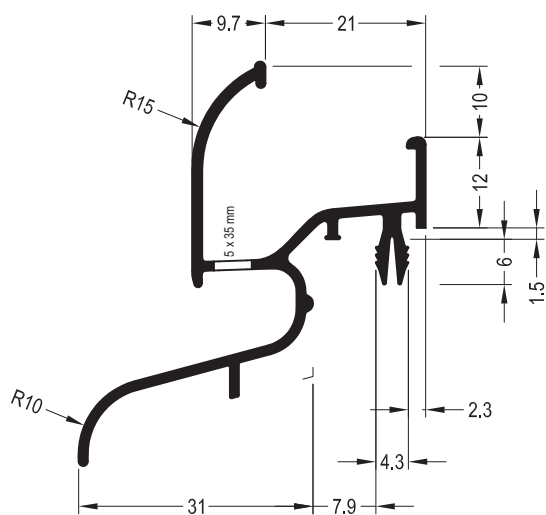
Produkt	Opakowanie
Okapnik ATW 25 Styl	72 mb
Zasłepka prosta ZM 25 Styl	100 par



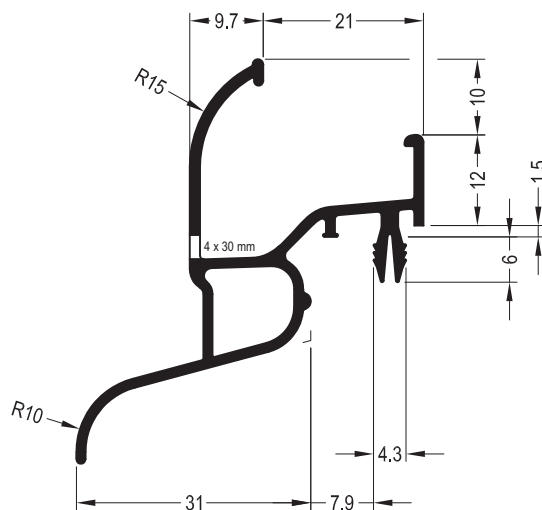
Produkt	Opakowanie
Zaczepek ZP Styl	200 szt.



Produkt	Opakowanie
Okapnik AW 25/31	72 mb
Zasłepka prosta ZM 25/31	100 par
Zasłepka skośna ZM 25/31 S	100 par

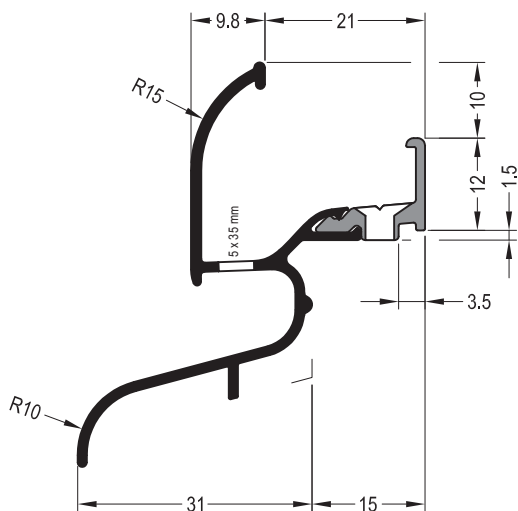


Produkt	Opakowanie
Okapnik AWB 25/31	72 mb
Zasłepka prosta ZM 25/31	100 par
Zasłepka skośna ZM 25/31 S	100 par

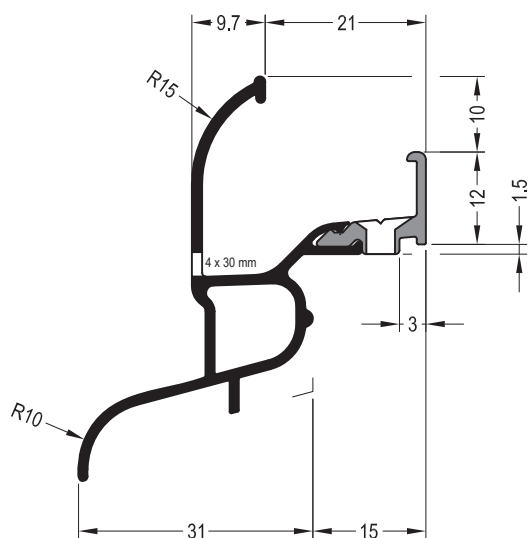


Okapniki systemu 25 mm z podcięciem na skrzydle

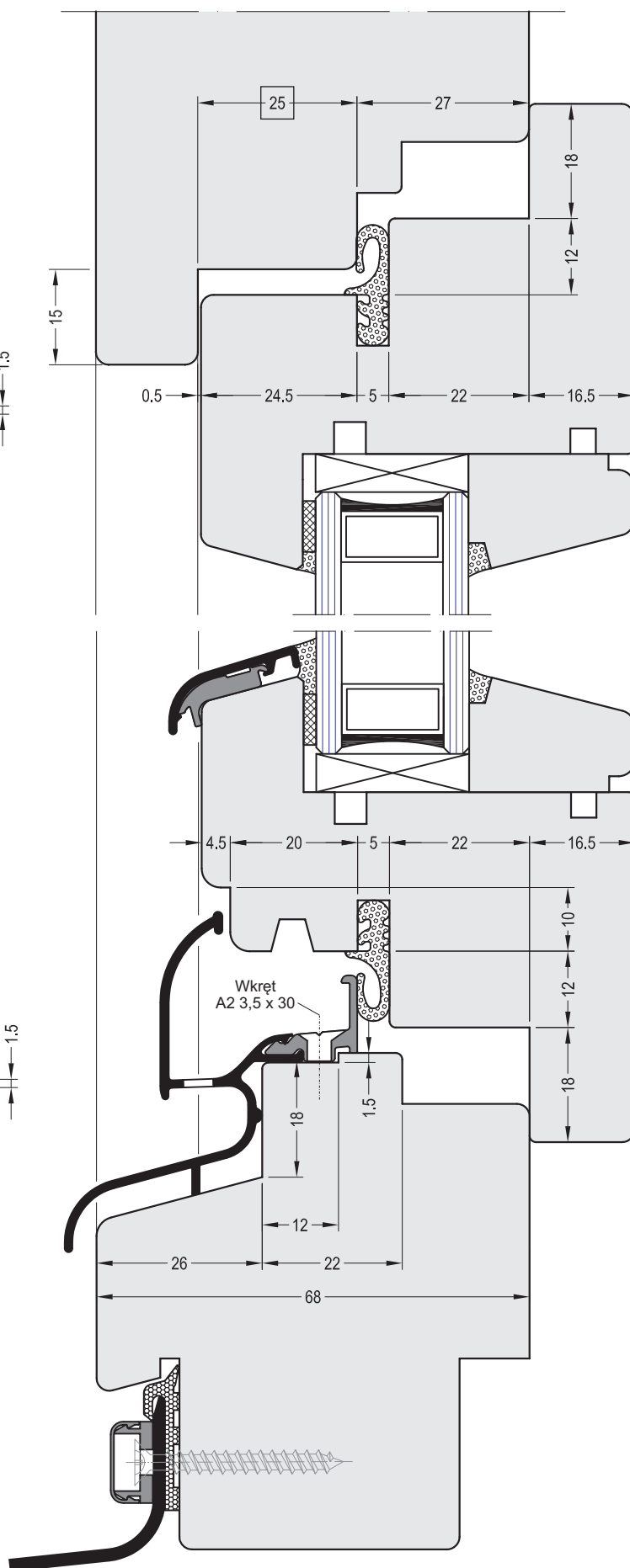
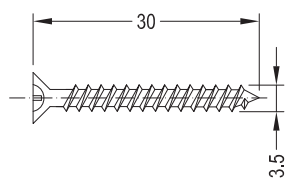
Produkt	Opakowanie
Okapnik ATP 25/31	72 mb
Zaślepka prosta ZM 25/31	100 par
Zaślepka skośna ZM 25/31 S	100 par



Produkt	Opakowanie
Okapnik ATPB 25/31	72 mb
Zaślepka prosta ZM 25/31	100 par
Zaślepka skośna ZM 25/31 S	100 par



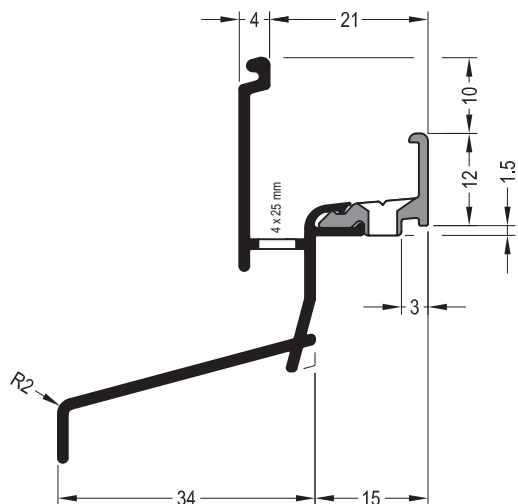
Produkt	Opakowanie
Wkręt A2 3,5 x 30	100 szt.



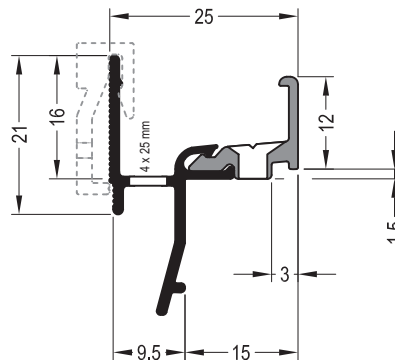
- I
- II
- III
- IV
- V
- VI
- VII
- VIII
- IX
- X
- XI
- XII
- XIII

Okapniki systemu 25 mm z podcięciem na skrzydle

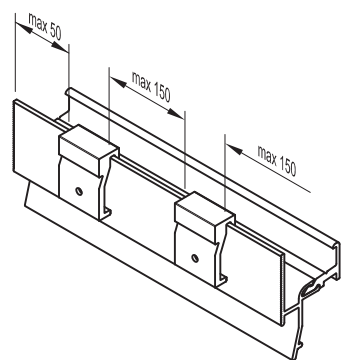
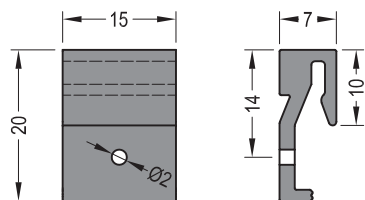
Produkt	Opakowanie
Okapnik ATP 25/34	72 mb
Zaślepka prosta ZM 25/34	100 par



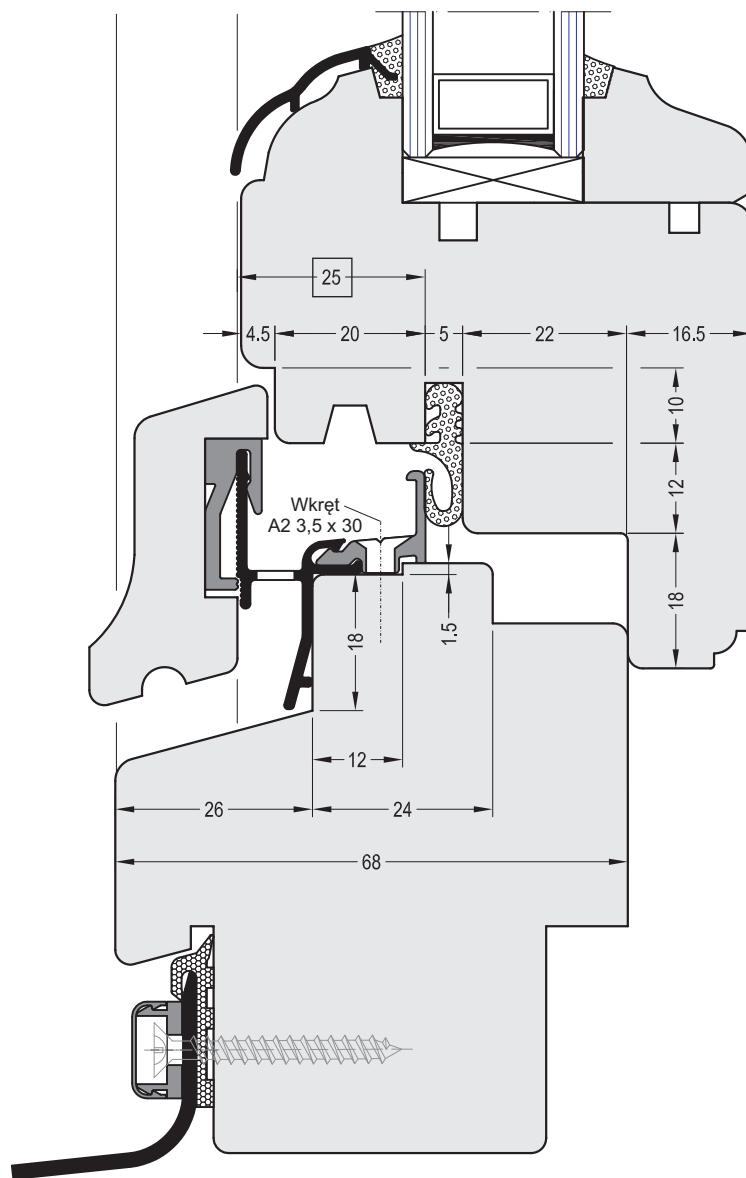
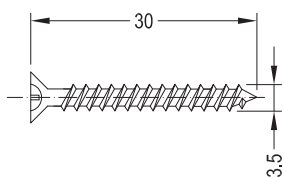
Produkt	Opakowanie
Okapnik ATP 25 Styl	72 mb
Zaślepka prosta ZM 25 Styl	100 par



Produkt	Opakowanie
Zaczepek ZP Styl	200 szt.



Produkt	Opakowanie
Wkręt A2 3,5 x 30	100 szt.

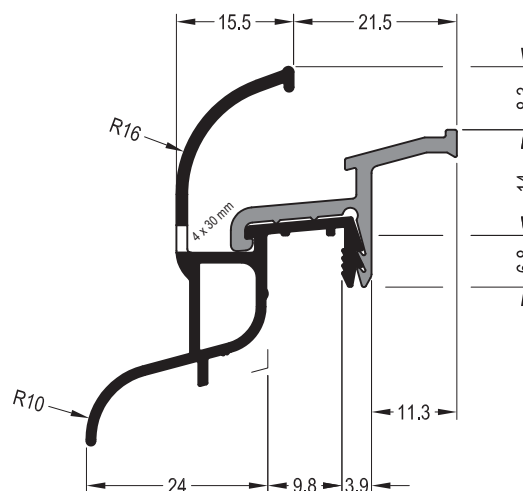
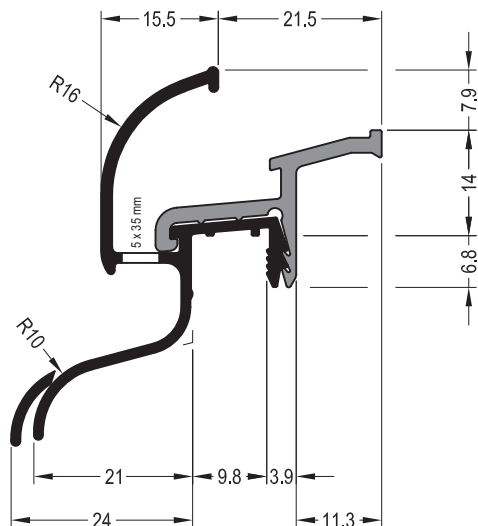


Okapniki systemu 25 mm z podcięciem na skrzydle

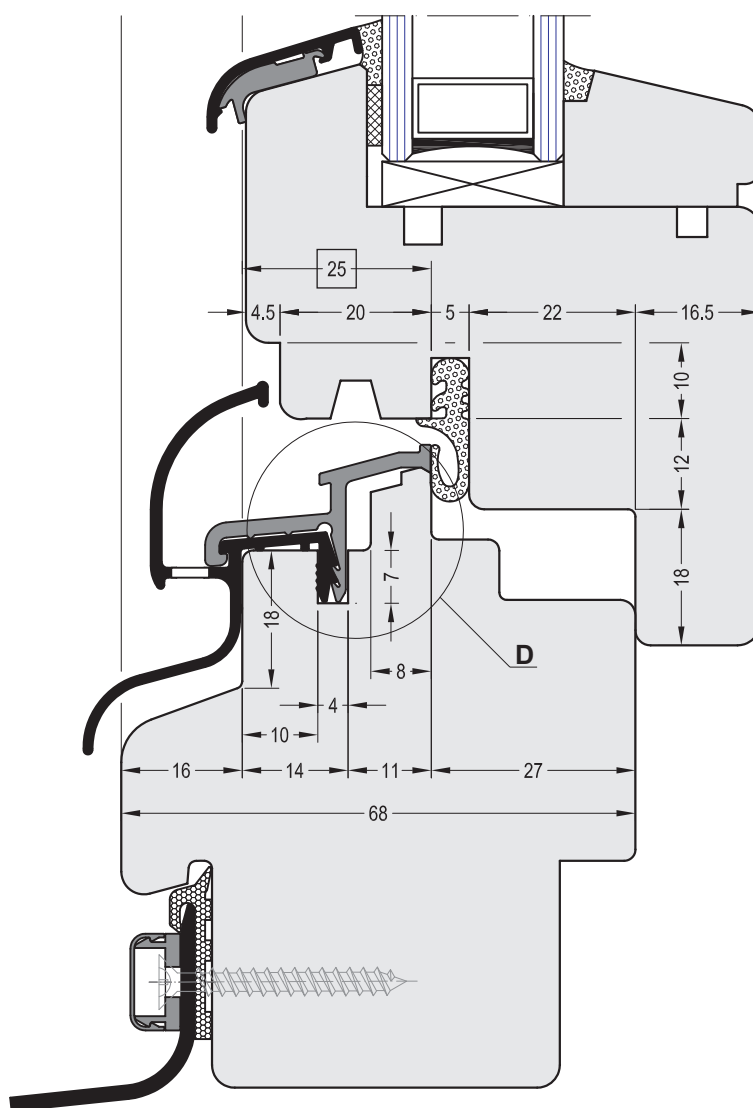
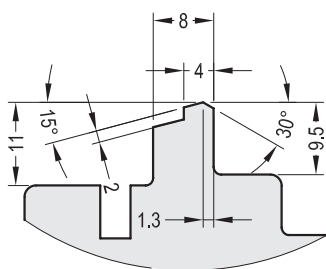
Produkt	Opakowanie
Okapnik ATW 25/21/21	72 mb
Zaślepka prosta ZM 25/21/21	100 par
Zaślepka skośna ZM 25/21/21 S	100 par

Produkt	Opakowanie
Okapnik ATW 25/24/21	72 mb
Zaślepka prosta ZM 25/24/21	100 par
Zaślepka skośna ZM 25/24/21 S	100 par

Produkt	Opakowanie
Okapnik ATWB 25/24/21	72 mb
Zaślepka prosta ZM 25/24/21	100 par
Zaślepka skośna ZM 25/24/21 S	100 par



szczegół D



- I
- II
- III
- IV
- V
- VI
- VII
- VIII
- IX
- X
- XI
- XII
- XIII

Okapniki systemu 25 mm z podcięciem na skrzydle

I

II

III

IV

V

VI

VII

VIII

IX

X

XI

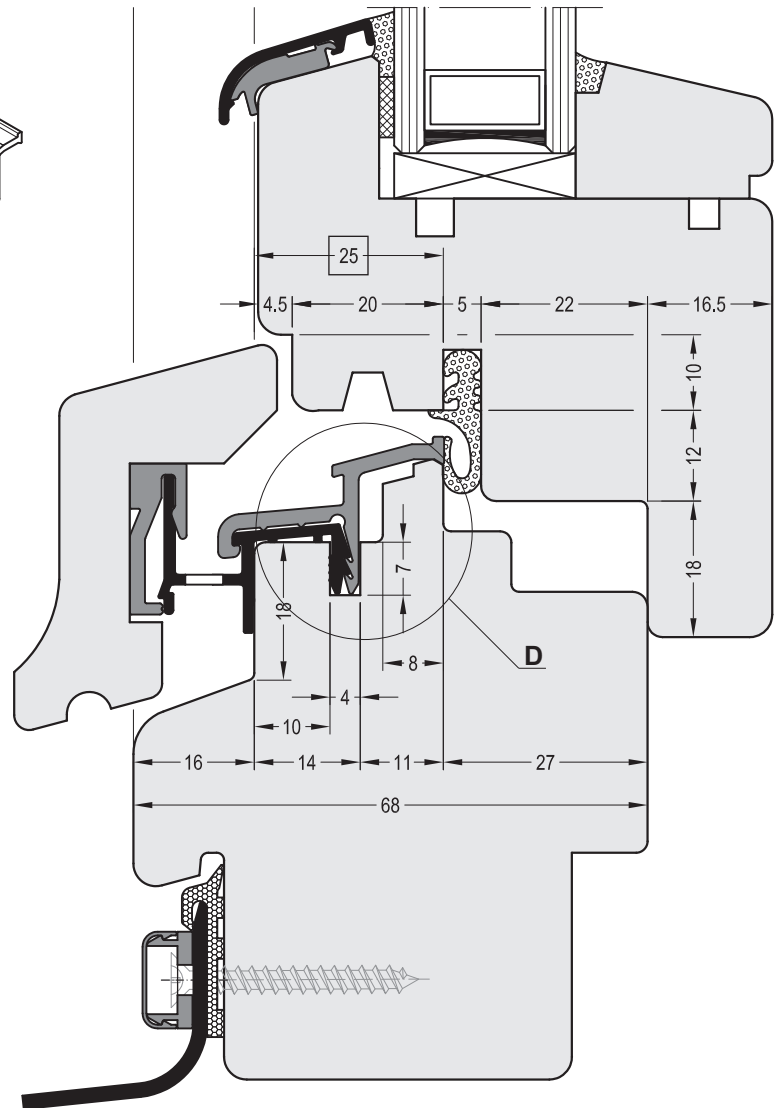
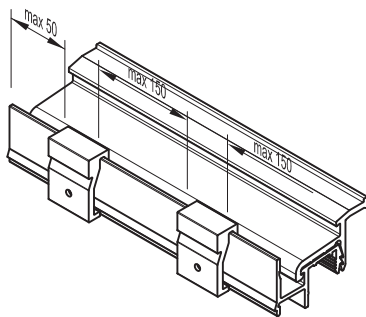
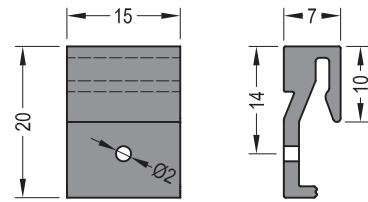
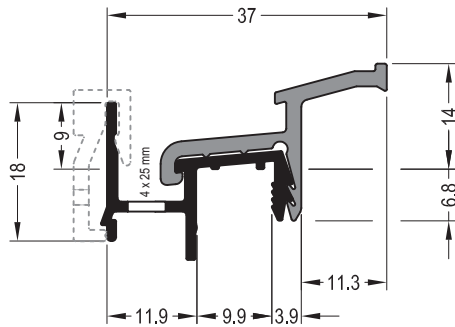
XII

XIII

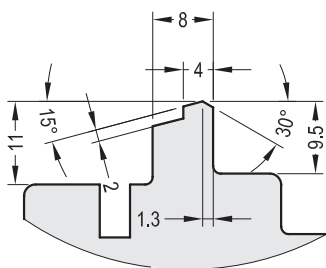
Produkty ALURON

Produkt	Opakowanie
Okapnik ATW 25/21 Styl	72 mb
Zasłlepka prosta ZM 25/21 Styl	100 par
Zasłlepka skośna ZM 25/21 S Styl	100 par

Produkt	Opakowanie
Zaczep ZP Styl	200 szt.



szczegół D



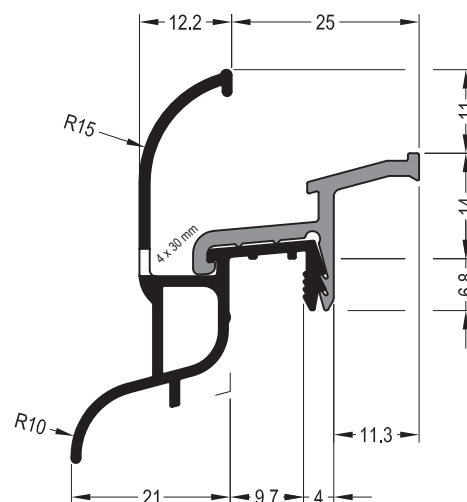
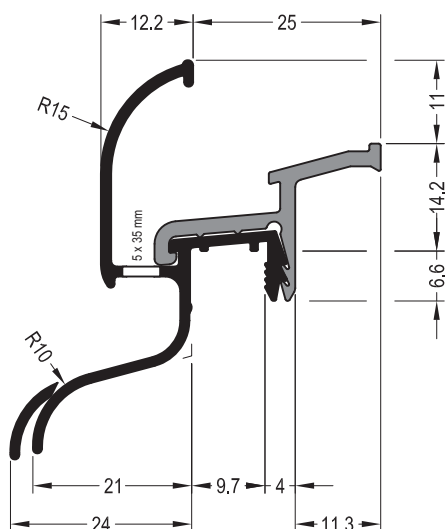
22

Okapniki systemu 25 mm bez podcięcia na skrzydle

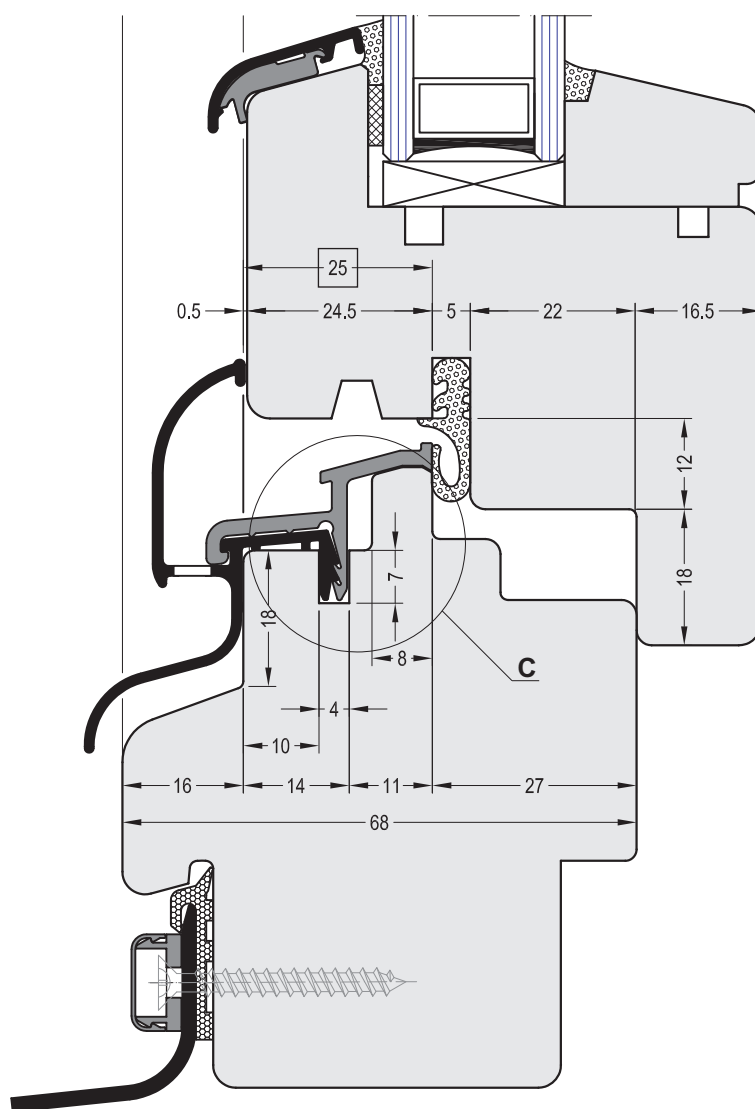
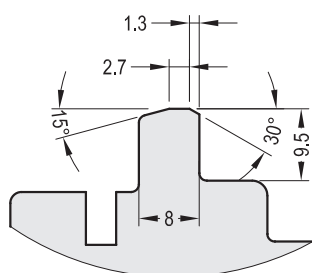
Produkt	Opakowanie
Okapnik ATW 25/21/25	72 mb
Zaślepka prosta ZM 25/21/25	100 par
Zaślepka skośna ZM 25/21/25 S	100 par

Produkt	Opakowanie
Okapnik ATW 25/24/25	72 mb
Zaślepka prosta ZM 25/24/25	100 par
Zaślepka skośna ZM 25/24/25 S	100 par

Produkt	Opakowanie
Okapnik ATWB 25/21/25	72 mb
Zaślepka prosta ZM 25/21/25	100 par
Zaślepka skośna ZM 25/21/25 S	100 par



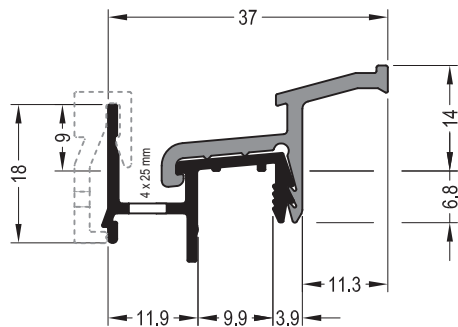
szczegół C



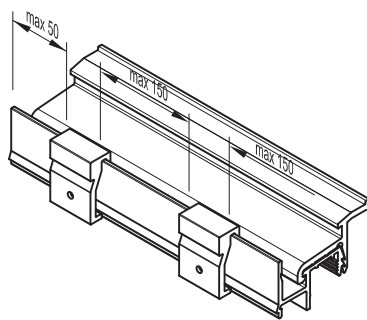
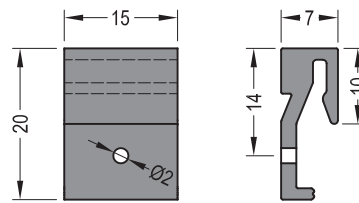
- I
- II
- III
- IV
- V
- VI
- VII
- VIII
- IX
- X
- XI
- XII
- XIII

Okapniki systemu 25 mm bez podcięcia na skrzydle

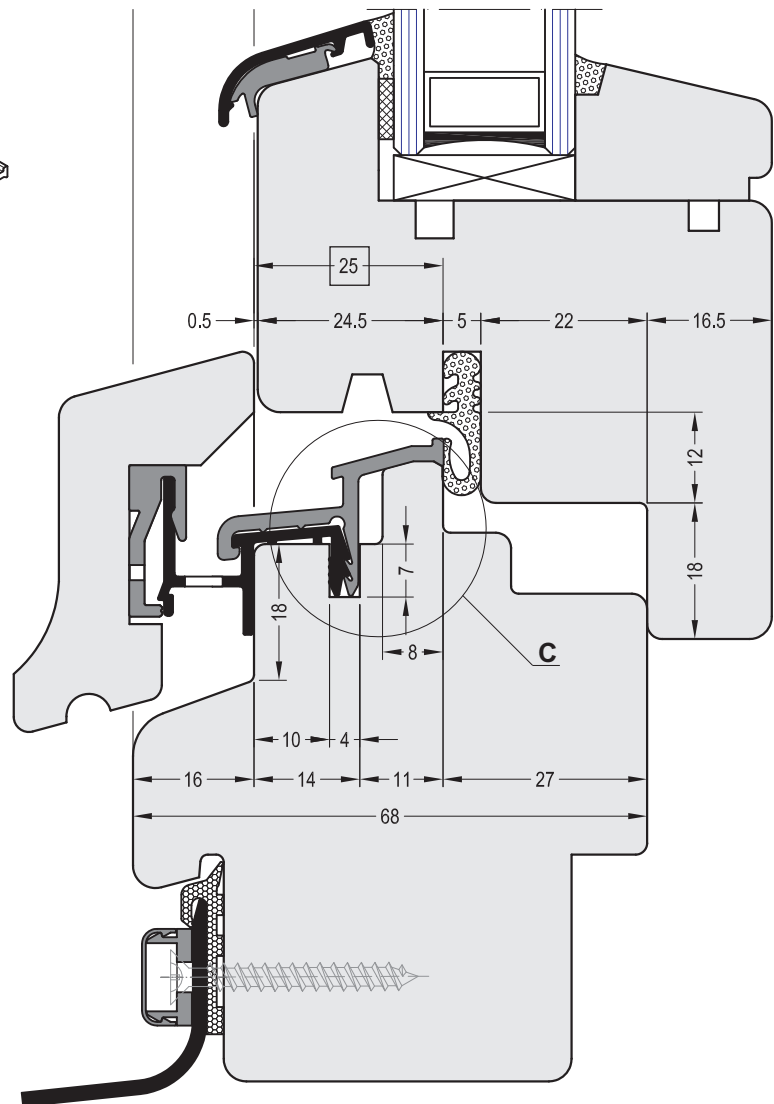
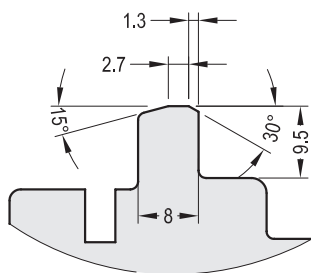
Produkt	Opakowanie
Okapnik ATW 25/25 Styl	72 mb
Zaślepka prosta ZM 25/25 Styl	100 par
Zaślepka skośna ZM 25/25 S Styl	100 par



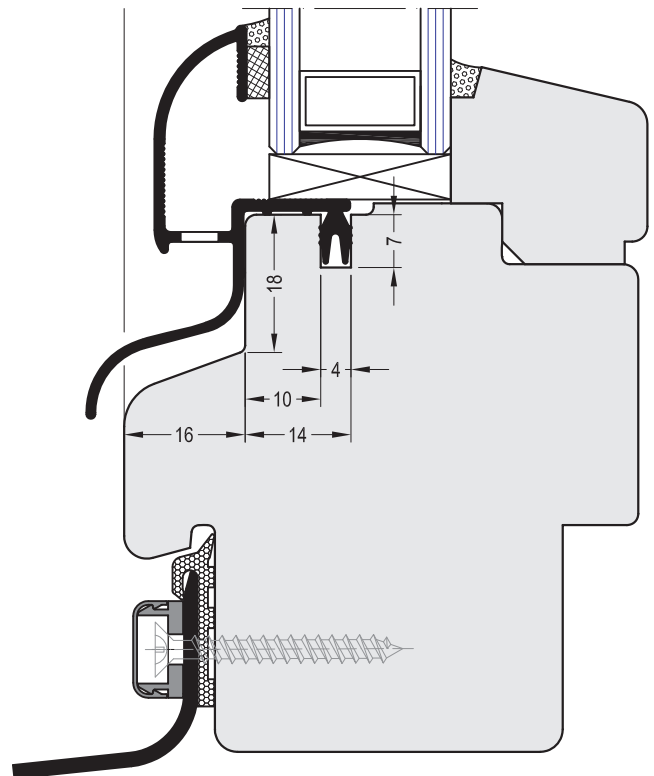
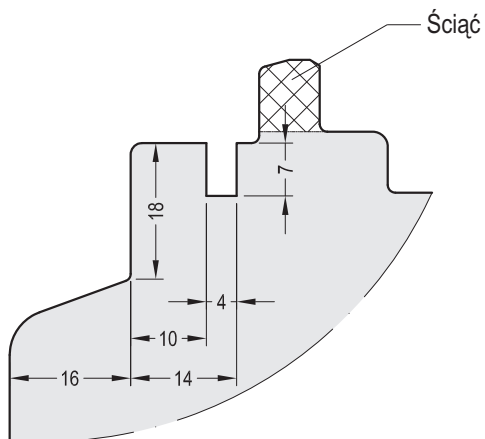
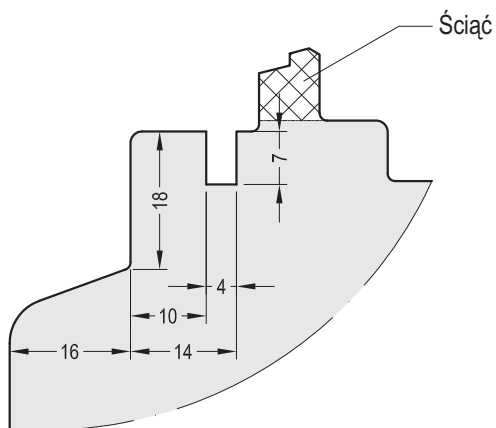
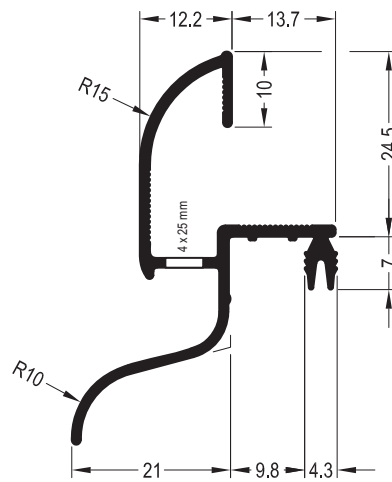
Produkt	Opakowanie
Zaczep ZP Styl	200 szt.



szczegół C



Produkt	Opakowanie
Okapnik AWS 25/21 do szklenia stałego	72 mb



I

II

III

IV

V

VI

VII

VIII

IX

X

XI

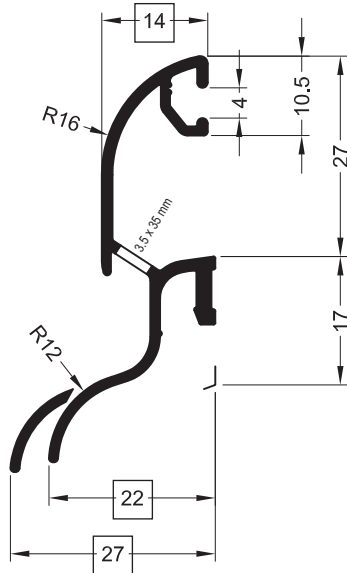
XII

XIII

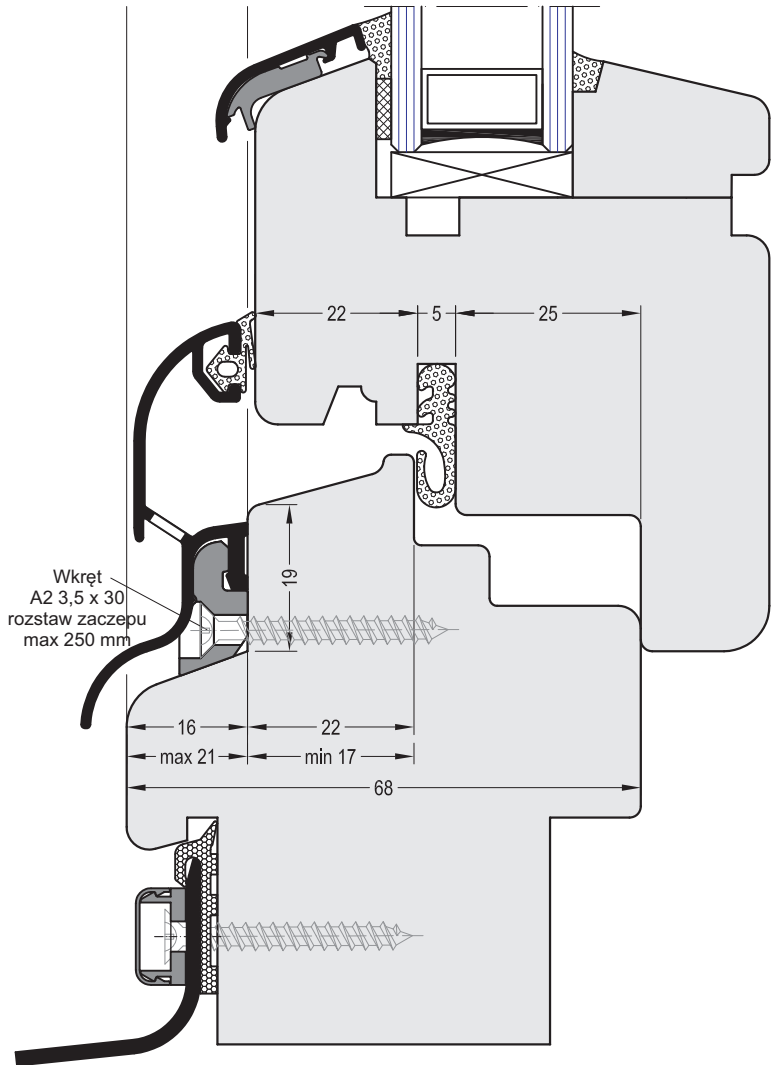
Okapniki systemu 14 mm

Produkt	Opakowanie
Okapnik AWZ 14/22	72 mb
Zaślepka prosta ZM 14/22	100 par
Zaślepka skośna ZM 14/22 S	100 par
Zaślepka softline ZM 14/22 SP	100 par

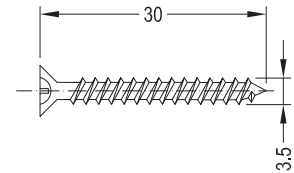
Produkt	Opakowanie
Okapnik AWZ 14/27	72 mb
Zaślepka prosta ZM 14/27	100 par
Zaślepka skośna ZM 14/27 S	100 par
Zaślepka softline ZM 14/27 SP	100 par



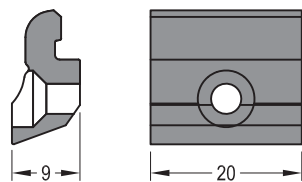
Produkt	Opakowanie
Uszczelka AU 22/30	200 mb



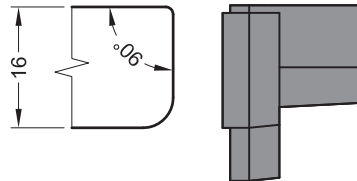
Produkt	Opakowanie
Wkręt A2 3,5 x 30	100 szt.



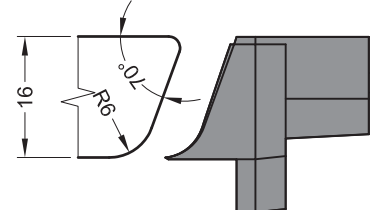
Produkt	Opakowanie
Zaczep ZP 14	500 szt.



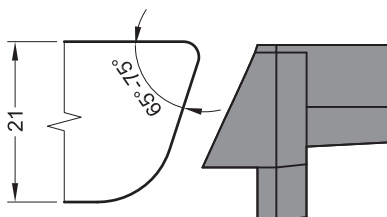
Produkt	Opakowanie
Zaślepka prosta ZM 14	100 par



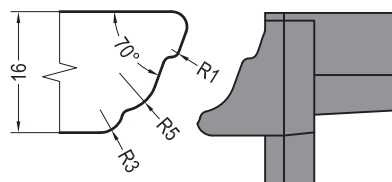
Produkt	Opakowanie
Zaślepka ZM 14 SP	100 par



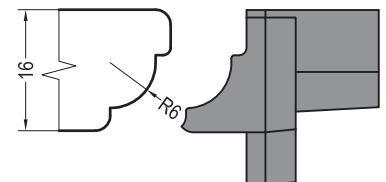
Produkt	Opakowanie
Zaślepka prosta ZM 14 S	100 par



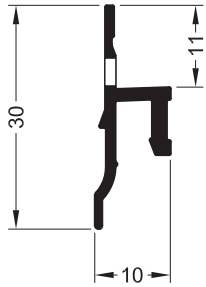
Produkt	Opakowanie
Zaślepka prosta ZM 14 R1	100 par



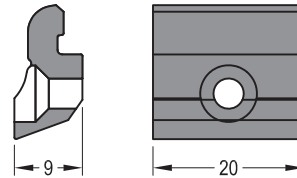
Produkt	Opakowanie
Zaślepka prosta ZM 14 R2	100 par



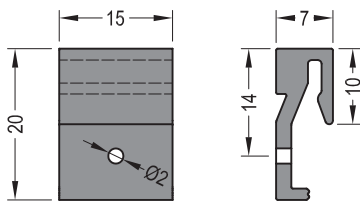
Produkt	Opakowanie
Okapnik AWZ 14 Styl	72 mb



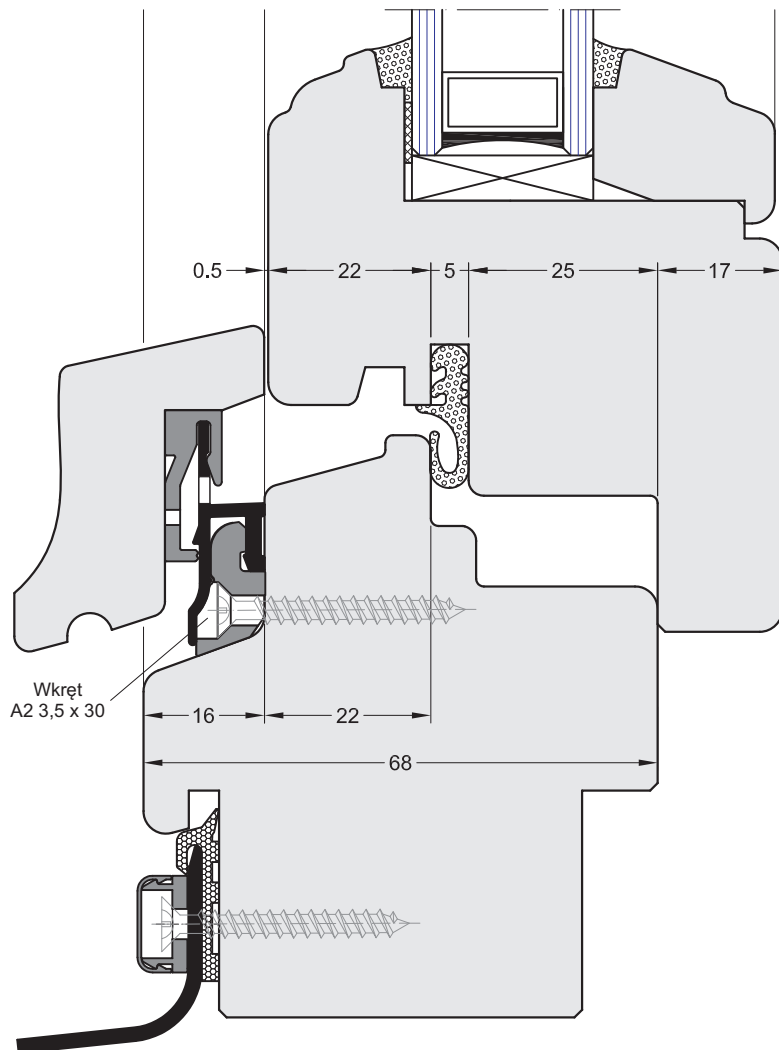
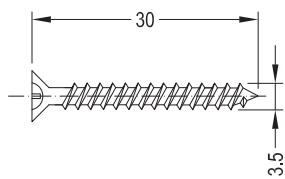
Produkt	Opakowanie
Zaczepek ZP 14	500 szt.



Produkt	Opakowanie
Zaczepek ZP Styl	200 szt.

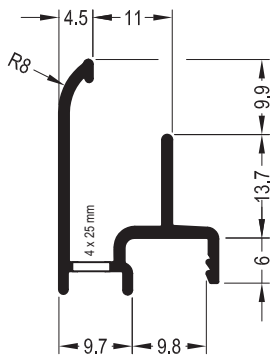


Produkt	Opakowanie
Wkręt A2 3,5 x 30	100 szt.

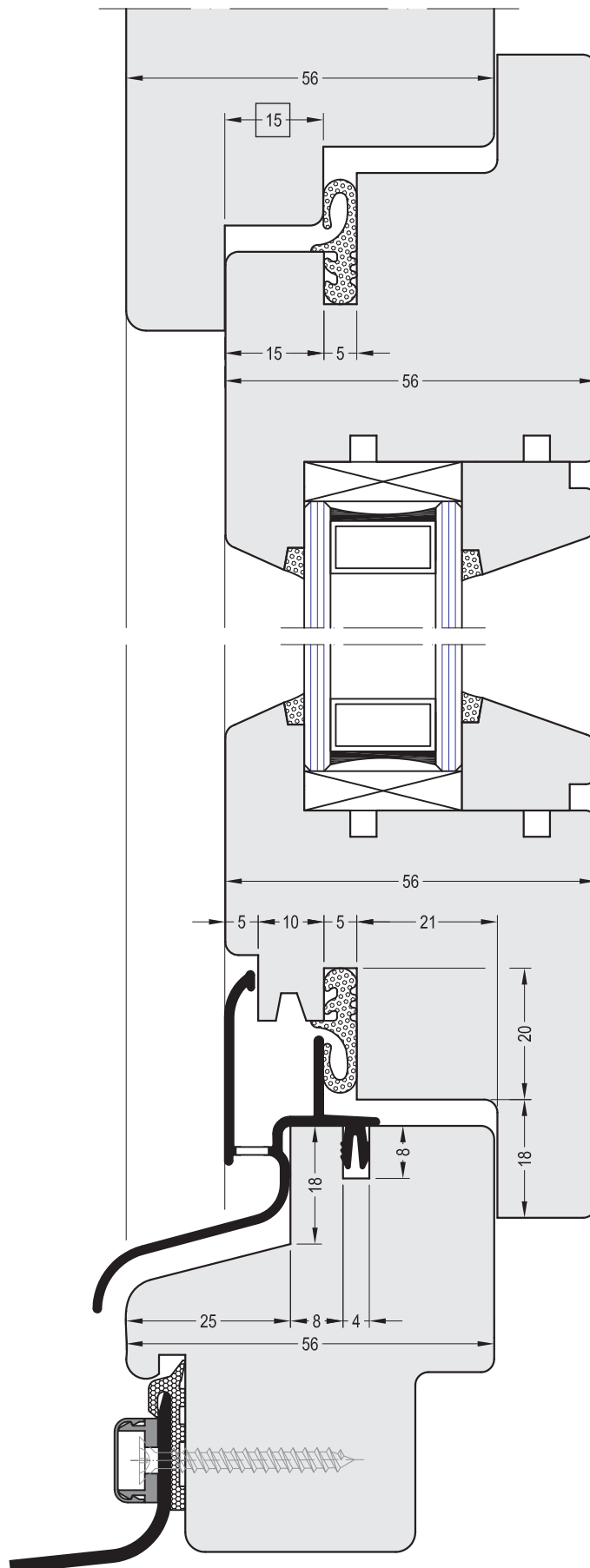
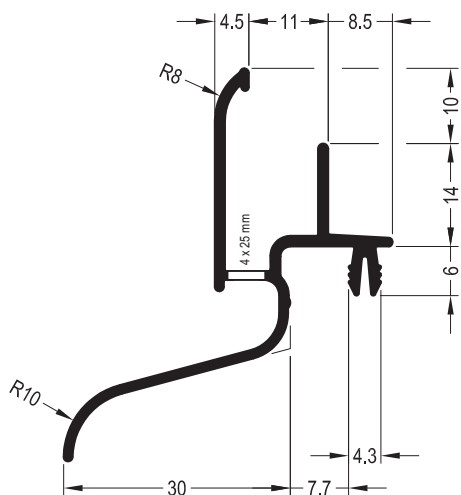


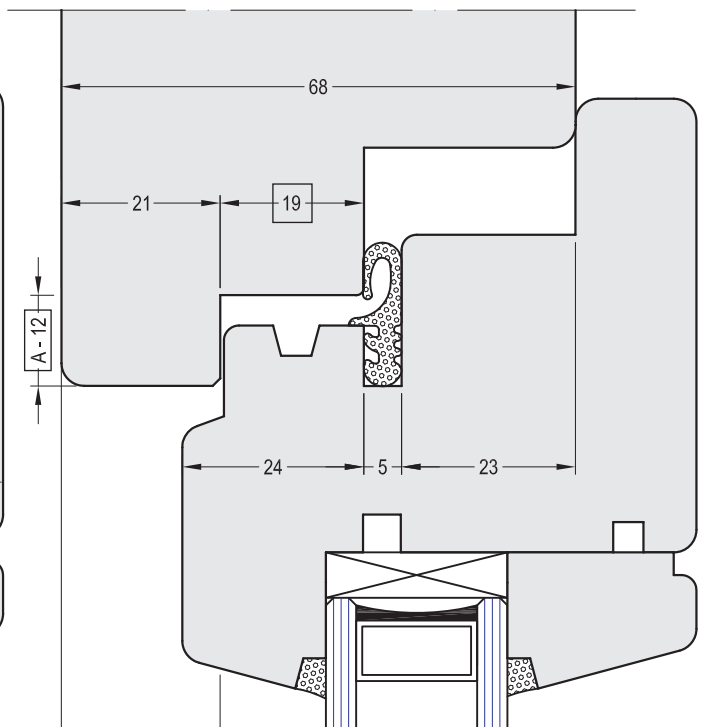
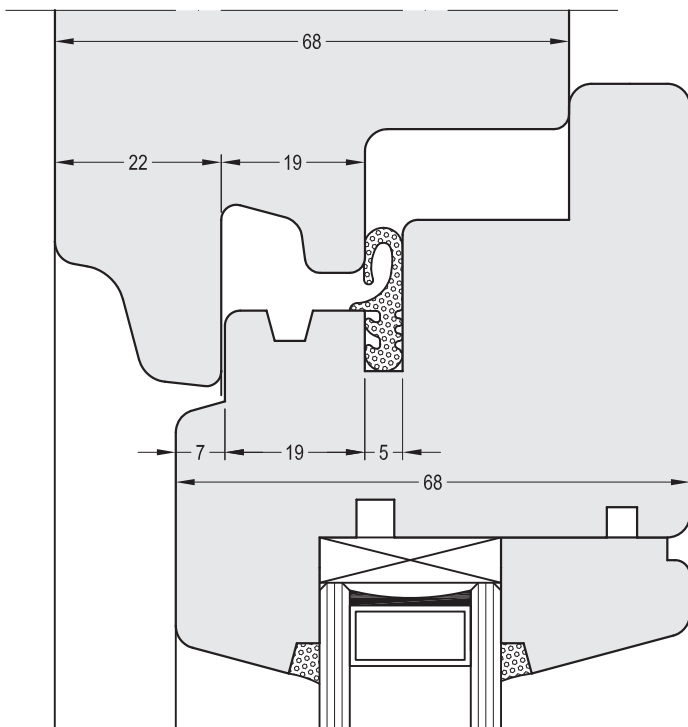
- I
- II
- III
- IV
- V
- VI
- VII
- VIII
- IX
- X
- XI
- XII
- XIII

Produkt	Opakowanie
Okapnik AW 15	72 mb
Zaślepka prosta ZM 15	100 par

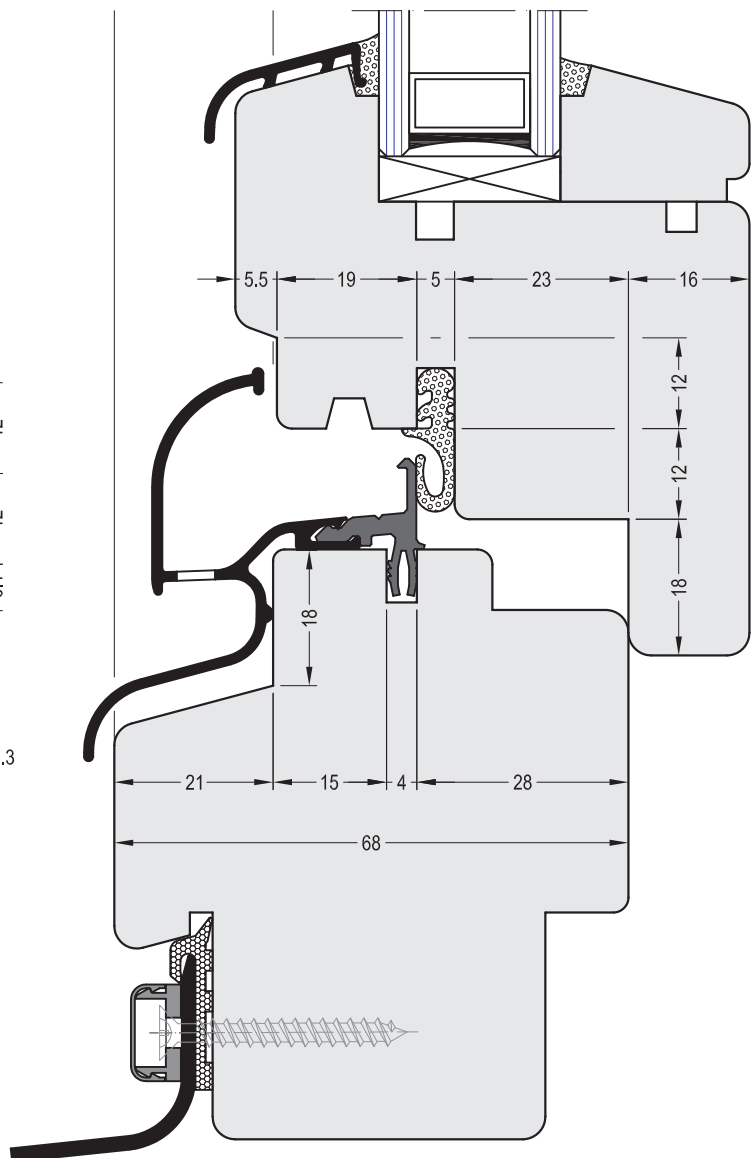
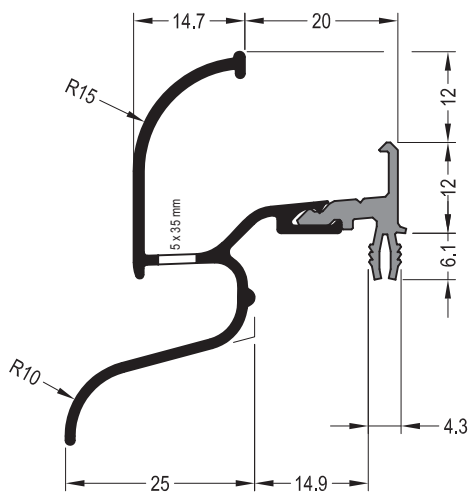


Produkt	Opakowanie
Okapnik AW 15/30	72 mb
Zaślepka prosta ZM 15/30	100 par





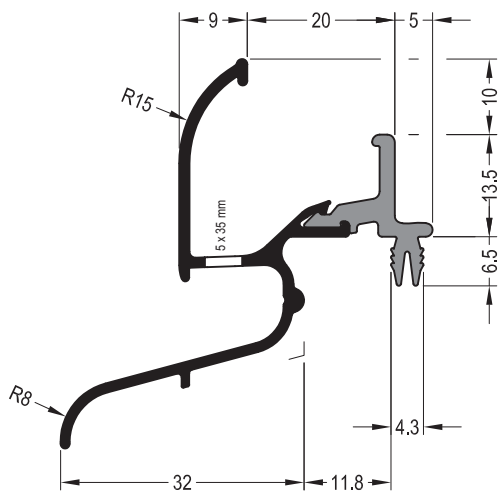
Produkt	Opakowanie
Okapnik ATW 19/25	72 mb
Zaślepka prosta ZM 19/25/12	100 par
Zaślepka prosta ZM 19/25/15	100 par



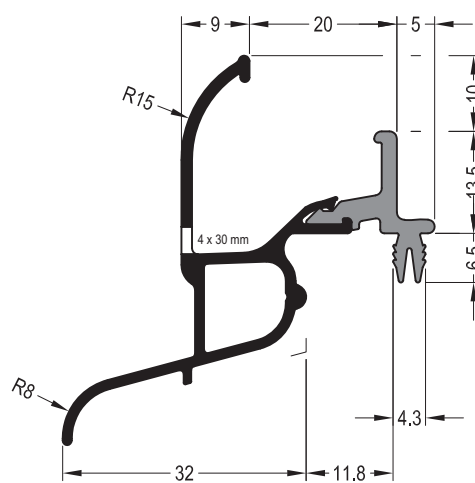
- I
- II**
- III
- IV
- V
- VI
- VII
- VIII
- IX
- X
- XI
- XII
- XIII

Okapniki systemu 24 mm z podcięciem na skrzydle

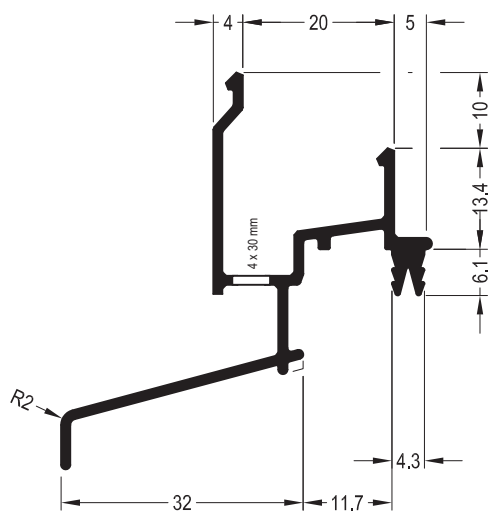
Produkt	Opakowanie
Okapnik ATW 24/32	72 mb
Zaslepka prosta ZM 24/32	100 par
Zaslepka skośna ZM 24/32 S	100 par



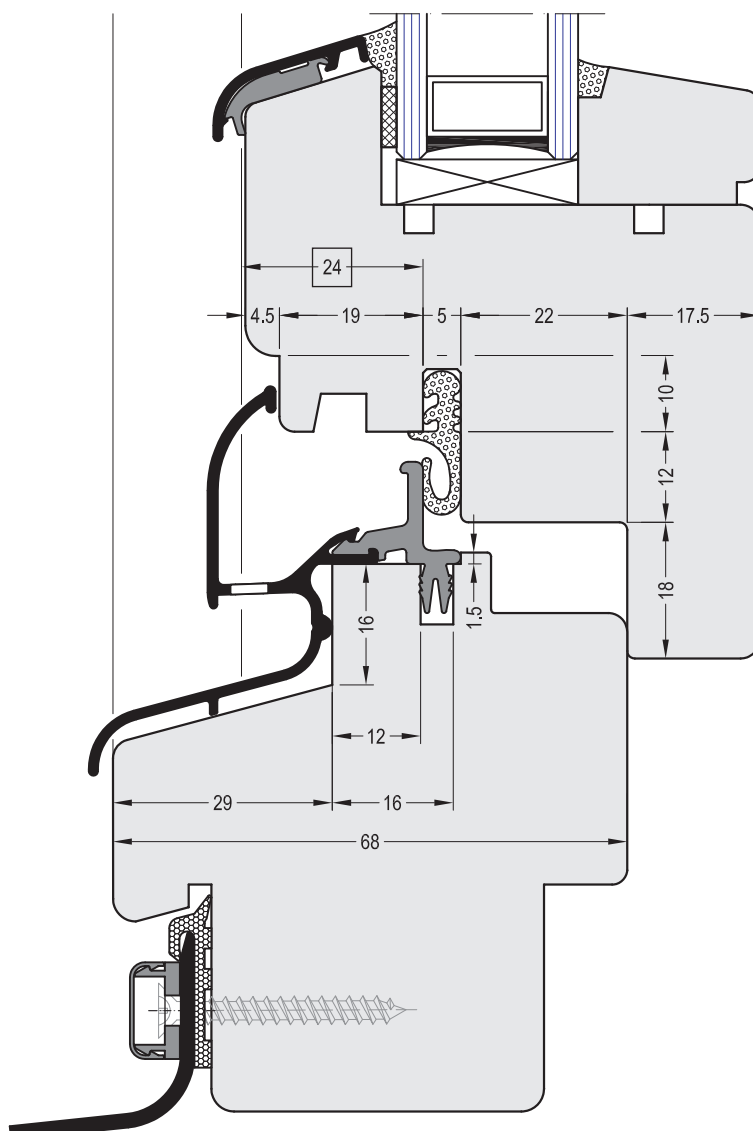
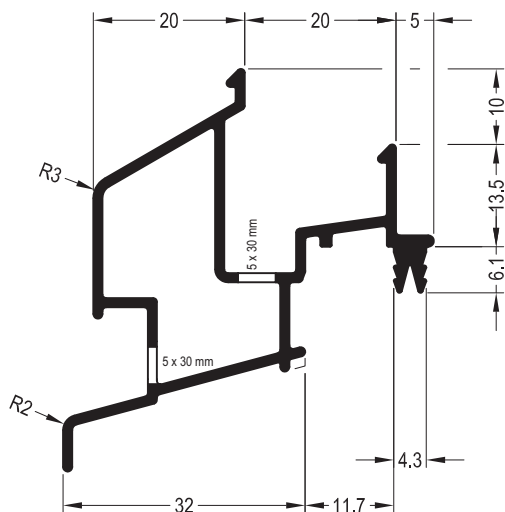
Produkt	Opakowanie
Okapnik ATWB 24/32	72 mb
Zaslepka prosta ZM 24/32	100 par
Zaslepka skośna ZM 24/32 S	100 par



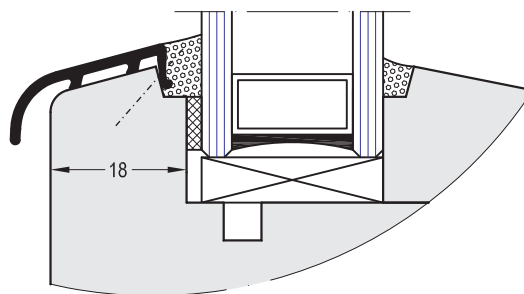
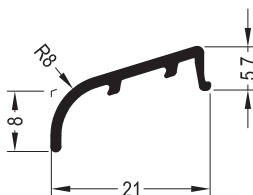
Produkt	Opakowanie
Okapnik AW 24/32	72 mb



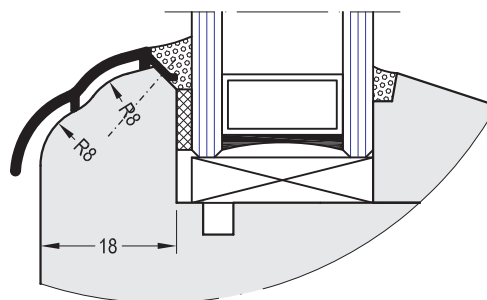
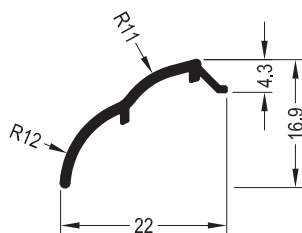
Produkt	Opakowanie
Okapnik AWB 24/32	72 mb



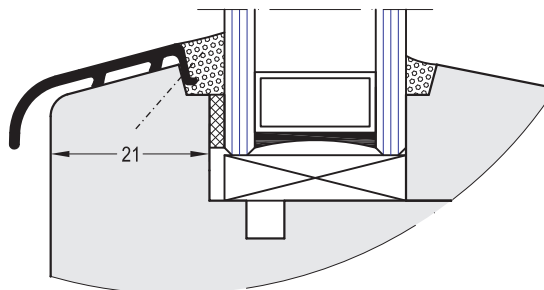
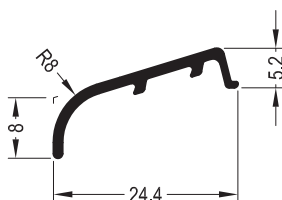
Produkt	Opakowanie
Listwa APS 20	72 mb
Zaślepka ZM 20	100 par



Produkt	Opakowanie
Listwa APS 22	72 mb
Zaślepka ZM 22	100 par

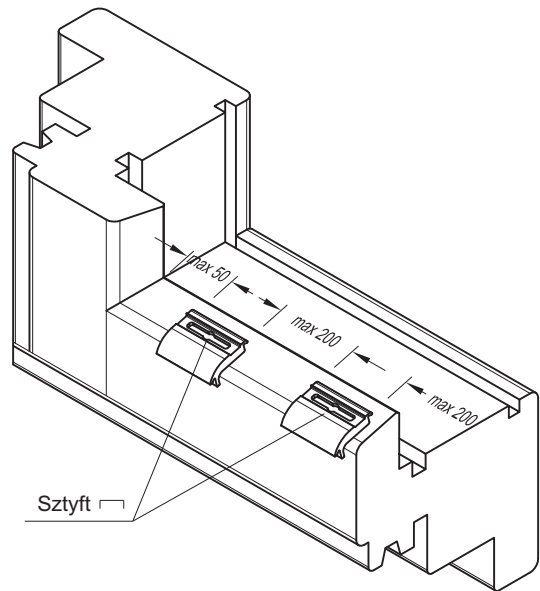
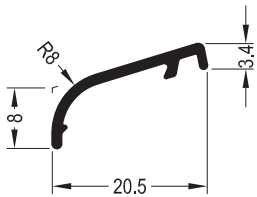


Produkt	Opakowanie
Listwa APS 24	72 mb
Zaślepka ZM 24	100 par

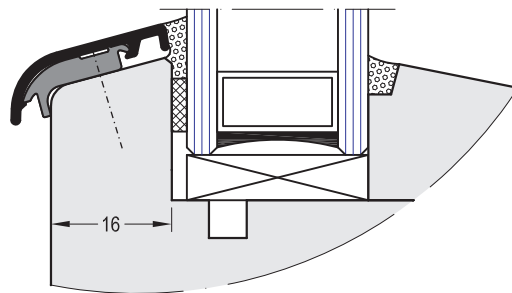
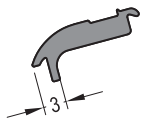


- I
- II
- III
- IV
- V
- VI
- VII
- VIII
- IX
- X
- XI
- XII
- XIII

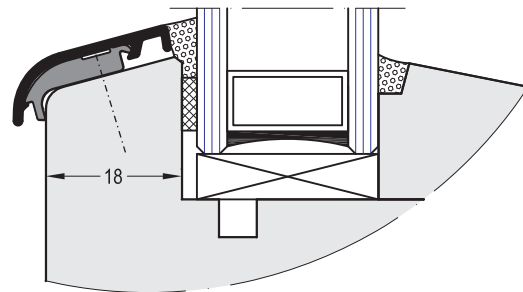
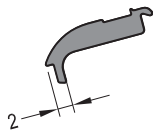
Produkt	Opakowanie
Listwa APZ 20	72 mb
Zaślepka ZM 20	100 par



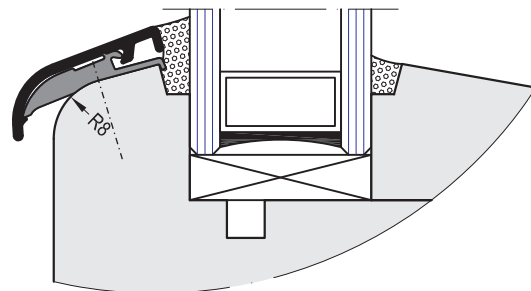
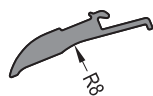
Produkt	Opakowanie
Zaczep ZP 20/2	200 szt.



Produkt	Opakowanie
Zaczep ZP 20	200 szt.

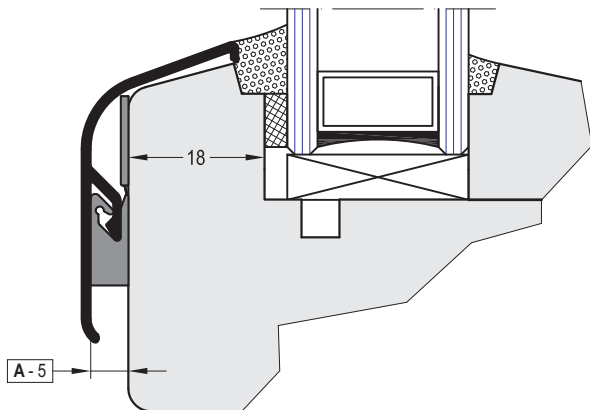
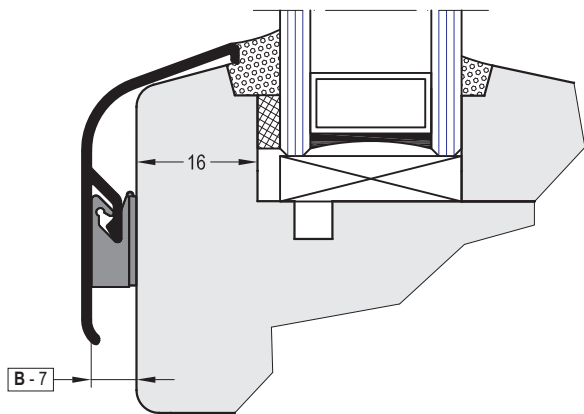
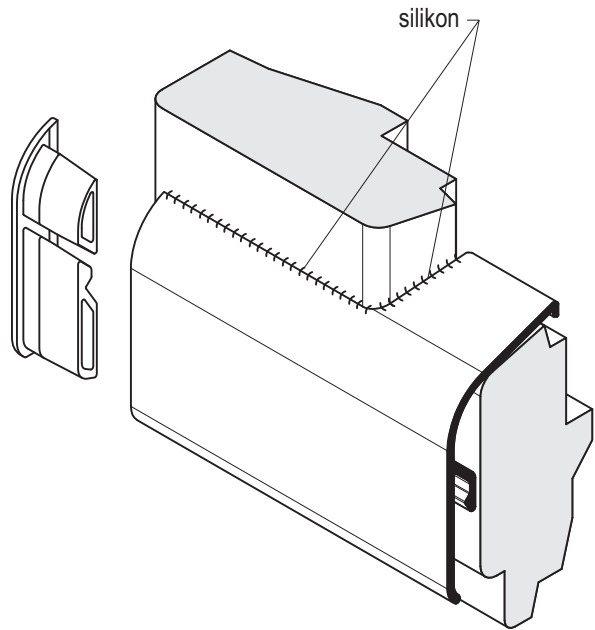
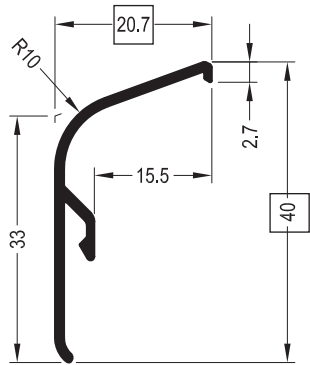


Produkt	Opakowanie
Zaczep ZP 20 S	200 szt.

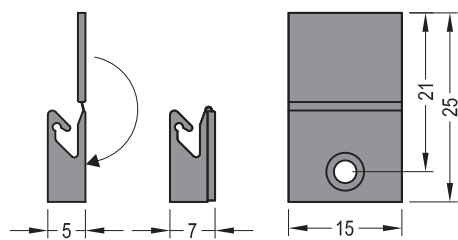


Produkt	Opakowanie
Listwa APZ 21/40	72 mb
Zaslepka ZM 21/40/5	100 par
Zaslepka ZM 21/40/7	100 par

A
B



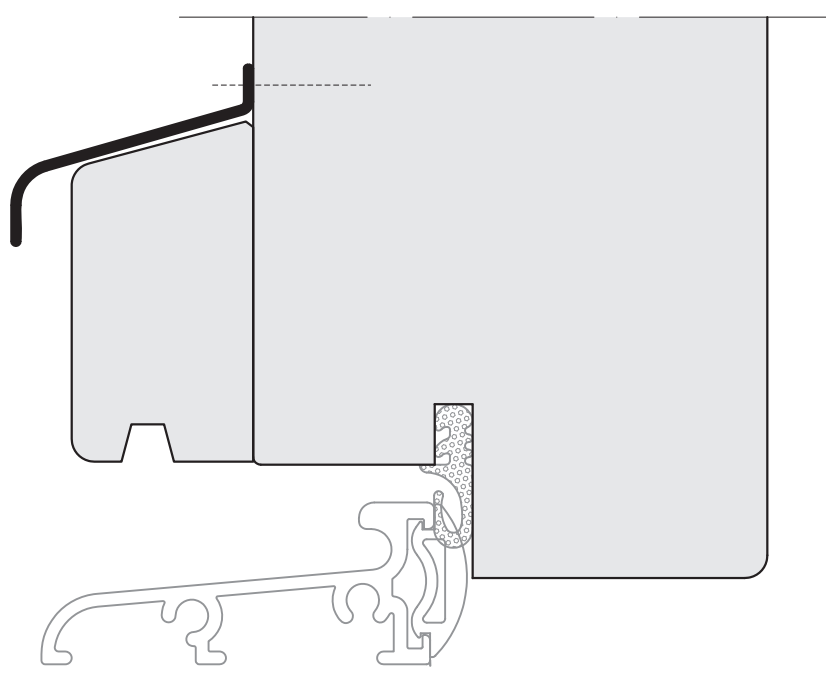
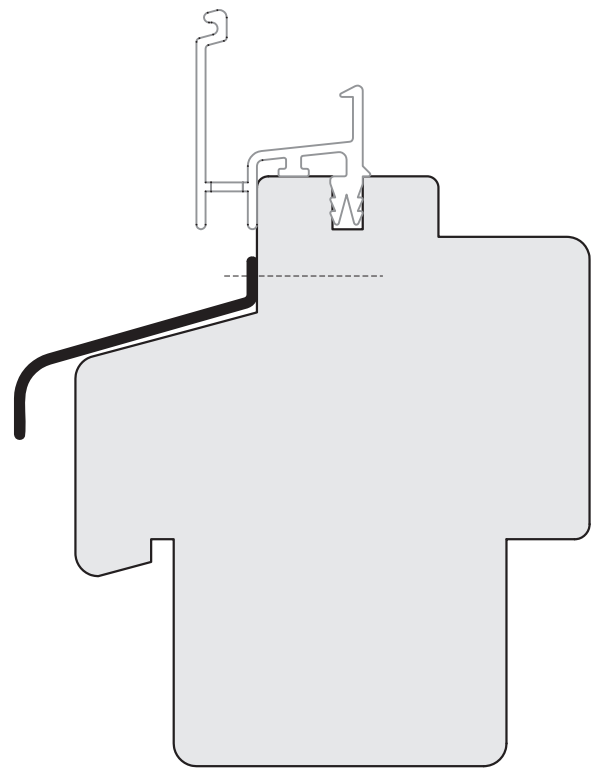
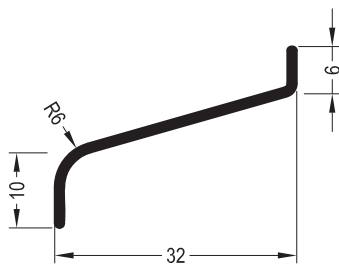
Produkt	Opakowanie
Zaczepek ZP 21/40	200 szt.



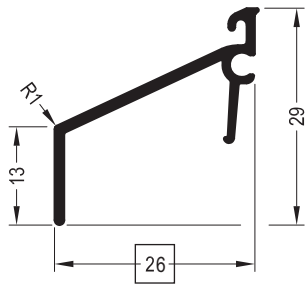
- I
- II**
- III
- IV
- V
- VI
- VII
- VIII
- IX
- X
- XI
- XII
- XIII

- I
- II
- III
- IV
- V
- VI
- VII
- VIII
- IX
- X
- XI
- XII
- XIII
- Produkty ALURON
- 34

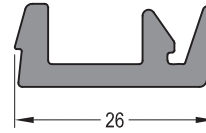
Produkt	Opakowanie
Listwa AP 32	72 mb



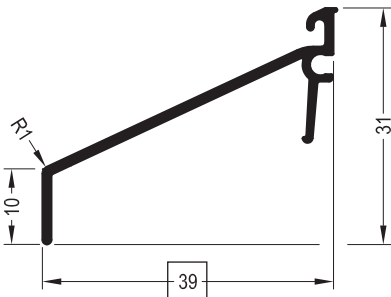
Produkt	Opakowanie
Listwa AN 26	72 mb



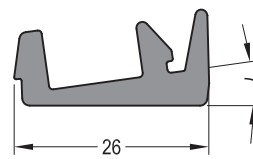
Produkt	Opakowanie
Zaczep ZN 26	100 szt.



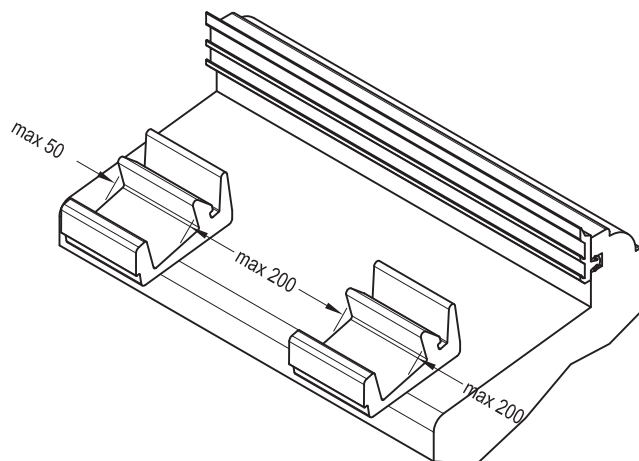
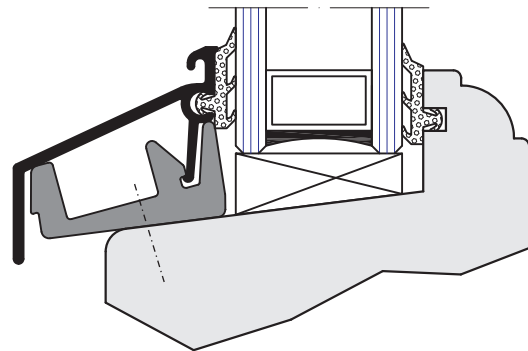
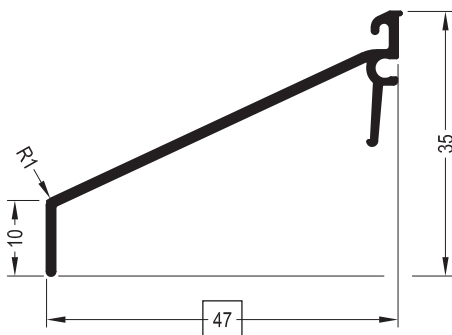
Produkt	Opakowanie
Listwa AN 39	72 mb



Produkt	Opakowanie
Zaczep ZN 26/7	100 szt.

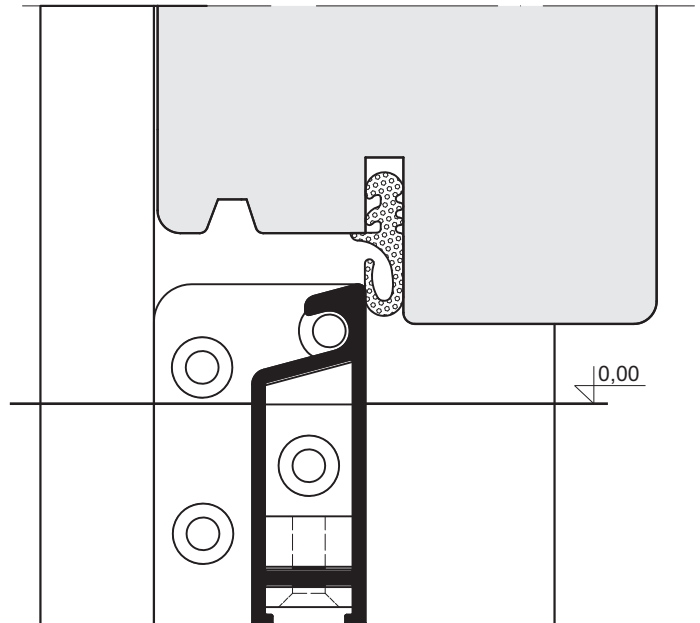
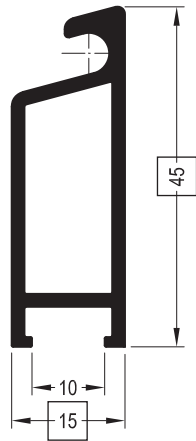


Produkt	Opakowanie
Listwa AN 47	72 mb

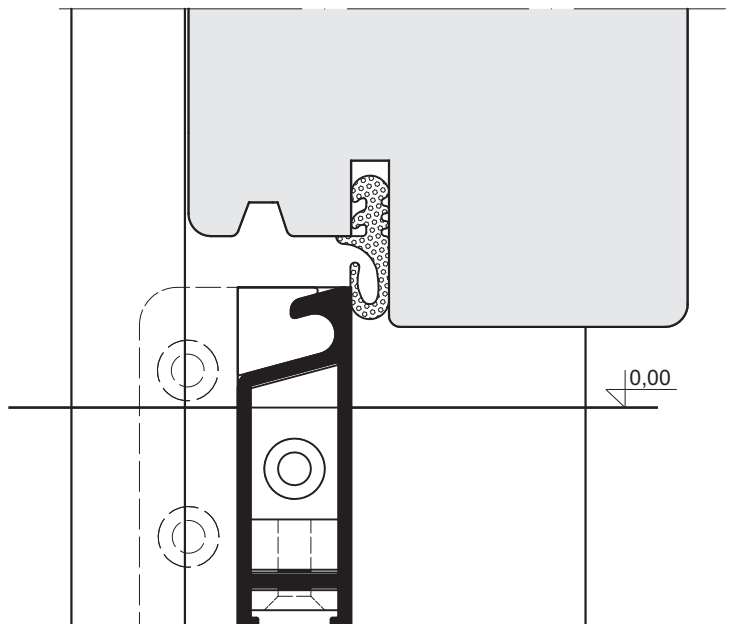
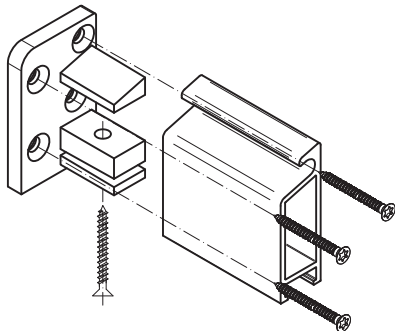


- I
- II
- III
- IV
- V
- VI
- VII
- VIII
- IX
- X
- XI
- XII
- XIII

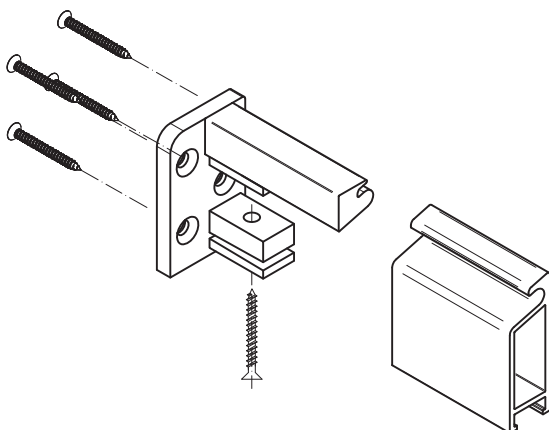
Produkt	Opakowanie
Próg AD 15/45	72 mb



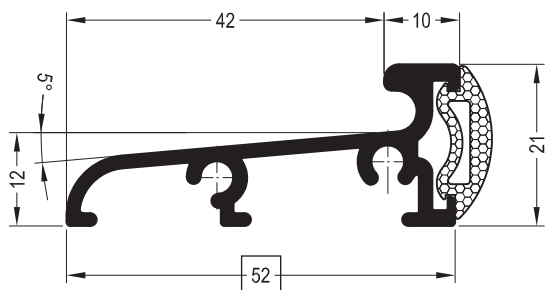
Produkt	Opakowanie
Zakończenie ZT 15/45 W	10 par



Produkt	Opakowanie
Zakończenie ZT 15/45 Z	10 par



Produkt	Opakowanie
Próg AD 52	72 mb

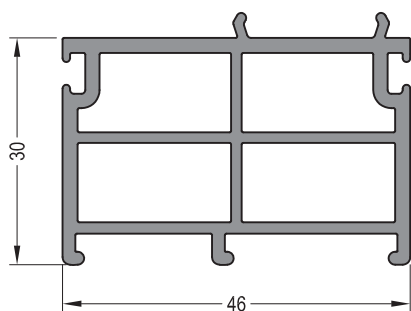


Produkt	Opakowanie
Uszczelka AU 20	100 mb

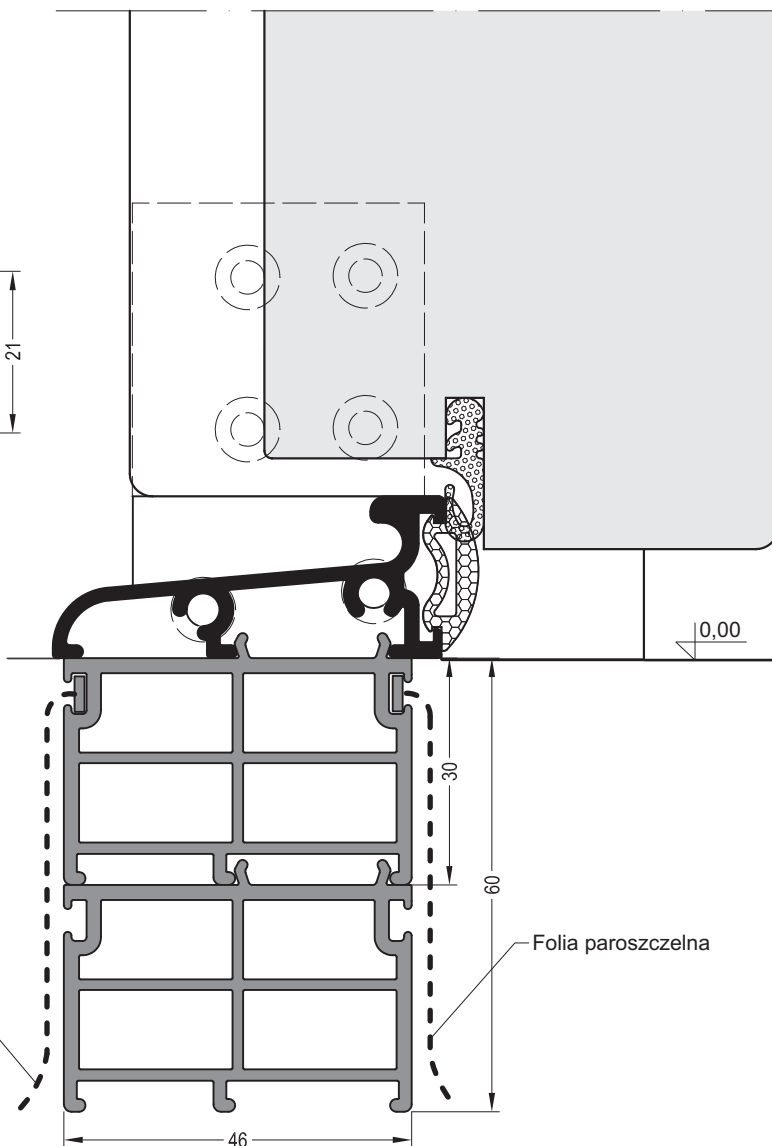
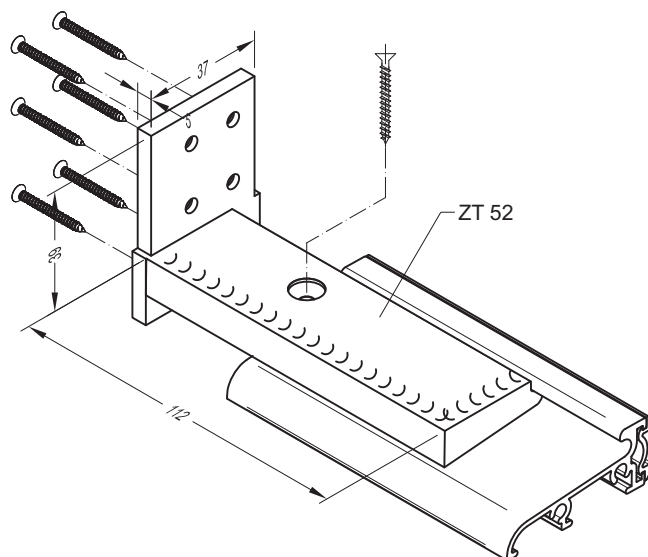


Folia paroprzepuszczalna

Produkt	Opakowanie
Listwa progowa ATM 46	72 mb

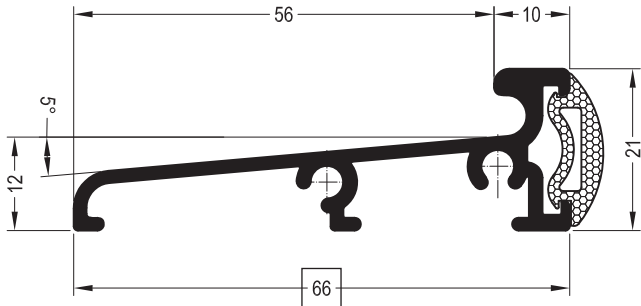


Produkt	Opakowanie
Zakończenie ZT 52	10 par

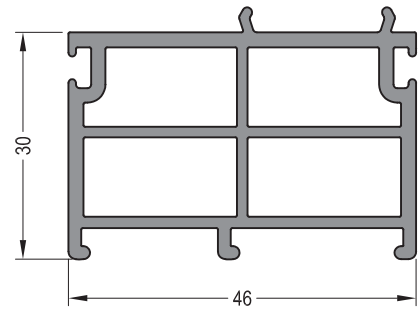


- I
- II
- III
- IV
- V
- VI
- VII
- VIII
- IX
- X
- XI
- XII
- XIII

Produkt	Opakowanie
Próg AD 66	72 mb



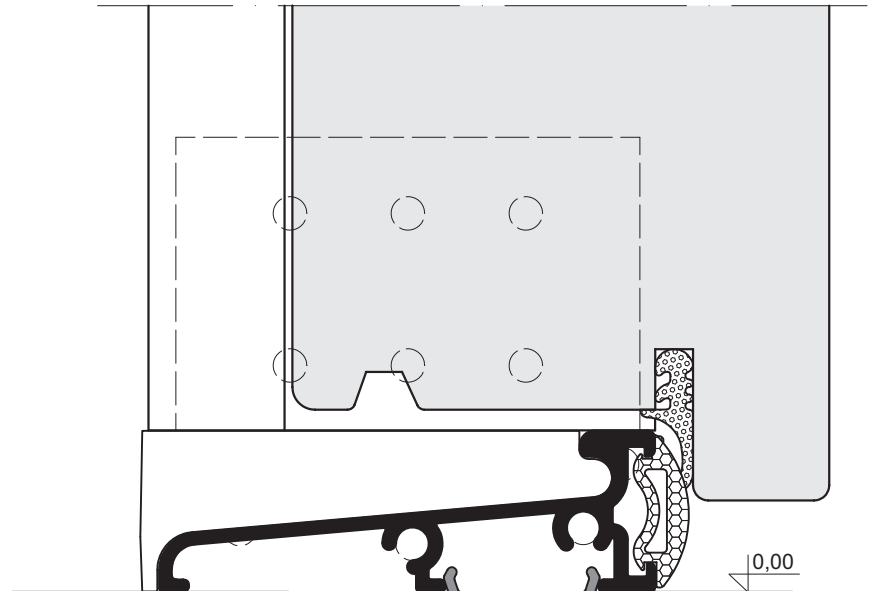
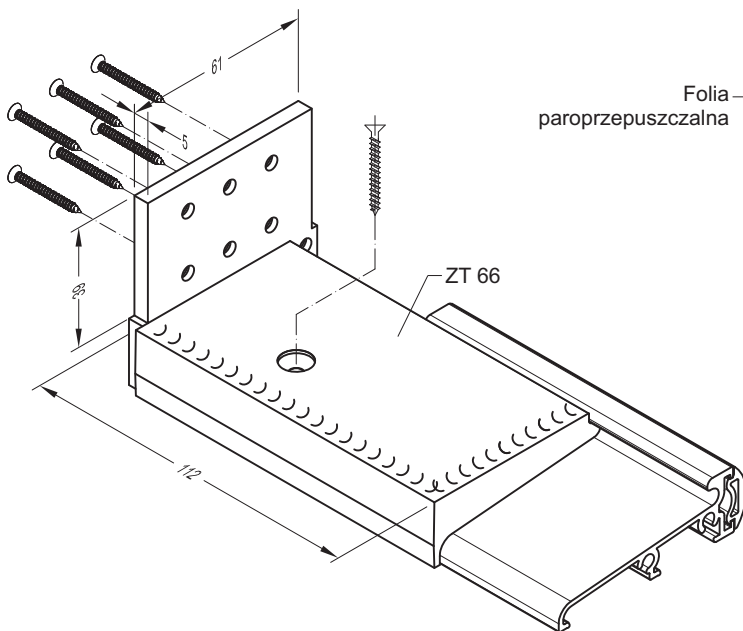
Produkt	Opakowanie
Listwa podprogowa ATM 46	72 mb



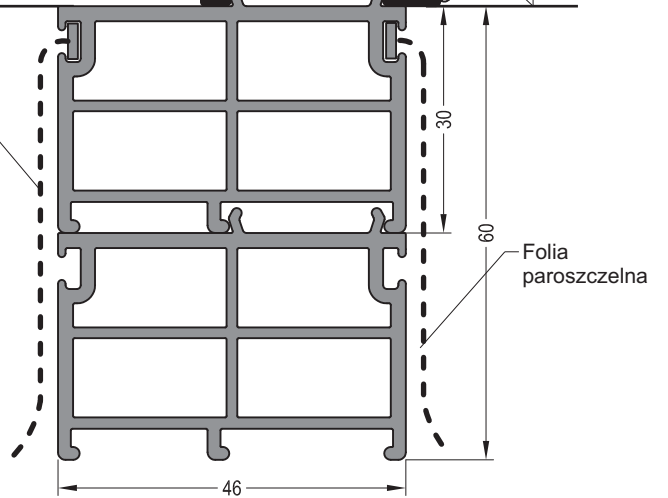
Produkt	Opakowanie
Uszczelka AU 20	100 mb



Produkt	Opakowanie
Zakończenie ZT 66	10 par



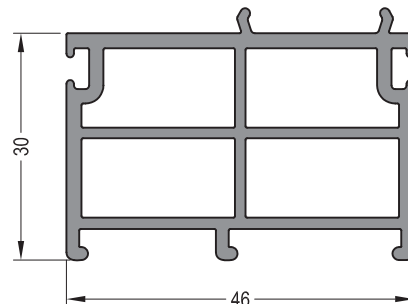
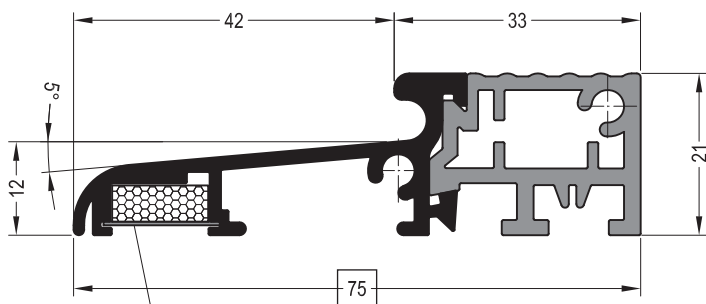
Folia paroprzepuszczalna



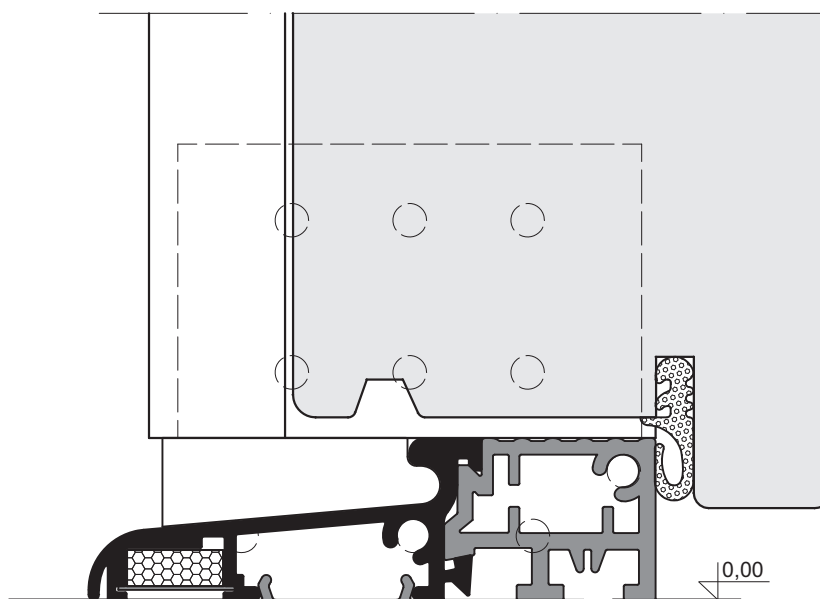
Folia paroszczelna

Produkt	Opakowanie
Próg ATD 75	72 mb

Produkt	Opakowanie
Listwa podprogowa ATM 46	72 mb

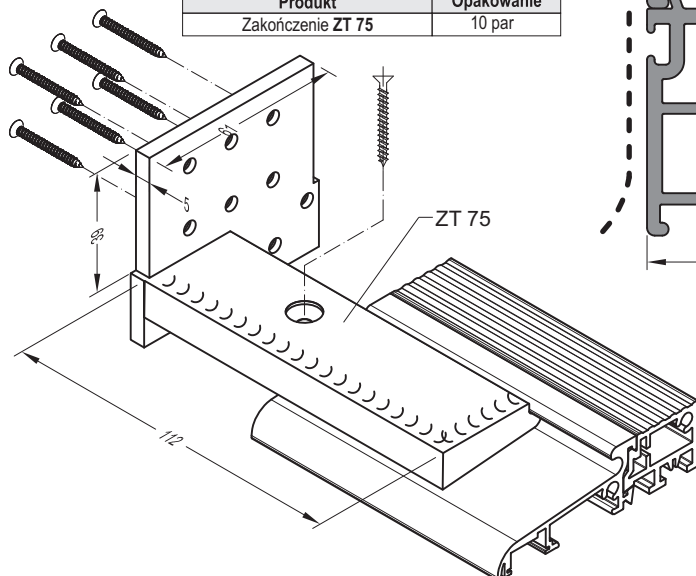


Taśma rozprężna
zdejść zabezpieczenie
przy montażu

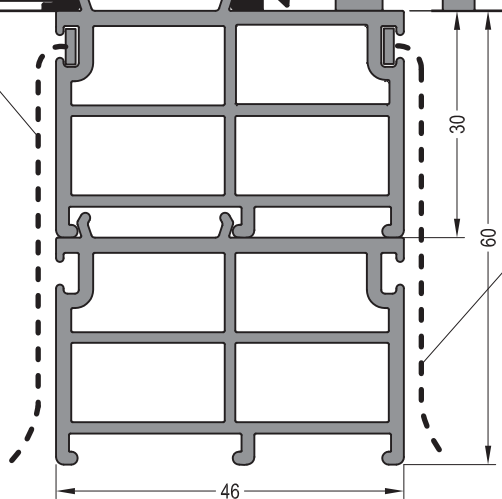


Folia
paroprzepuszczalna

Produkt	Opakowanie
Zakończenie ZT 75	10 par



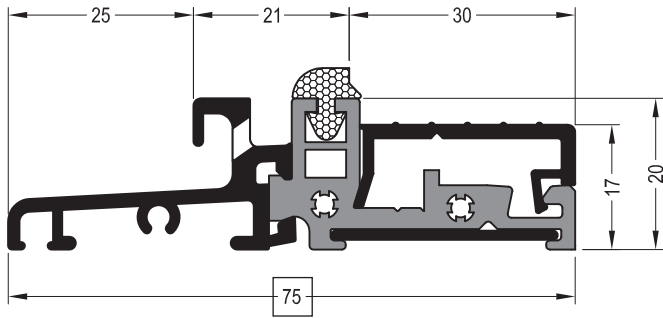
Folia
paroszczelna



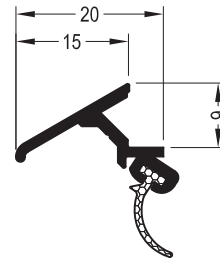
- I
- II
- III
- IV
- V
- VI
- VII
- VIII
- IX
- X
- XI
- XII
- XIII

I
II
III
IV
V
VI
VII
VIII
IX
X
XI
XII
XIII
Produkty ALURON
40

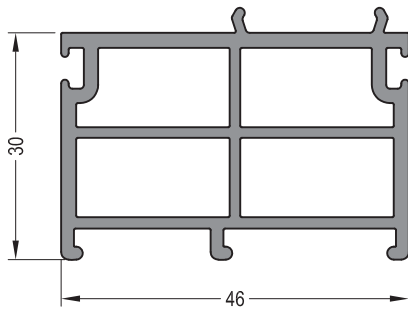
Produkt	Opakowanie
Próg ATD 75/22	72 mb



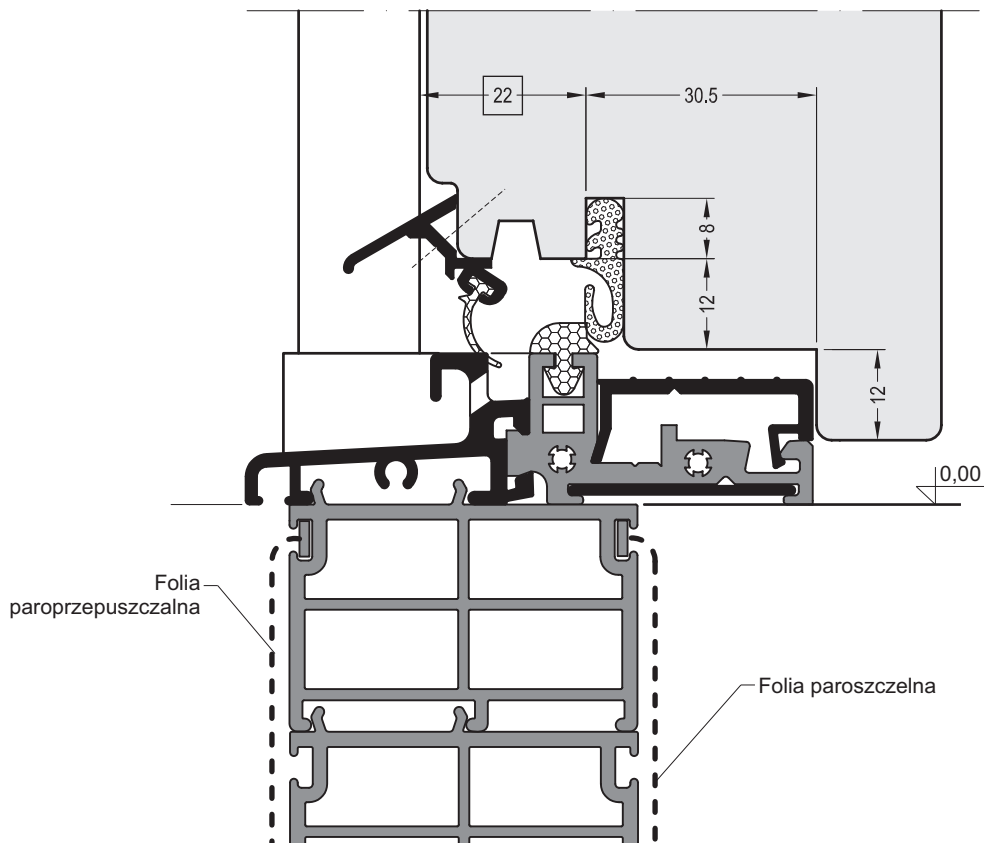
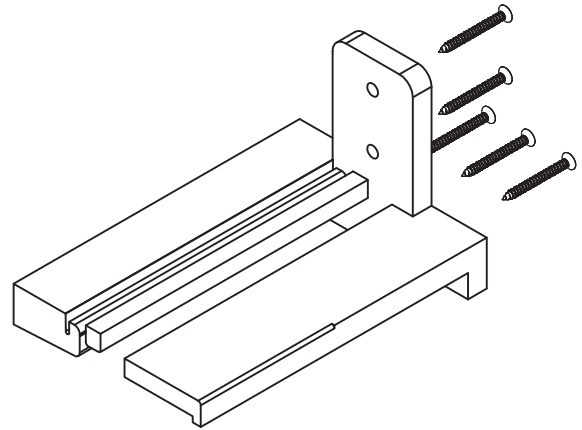
Produkt	Opakowanie
Listwa okapowa AP 15	60 mb



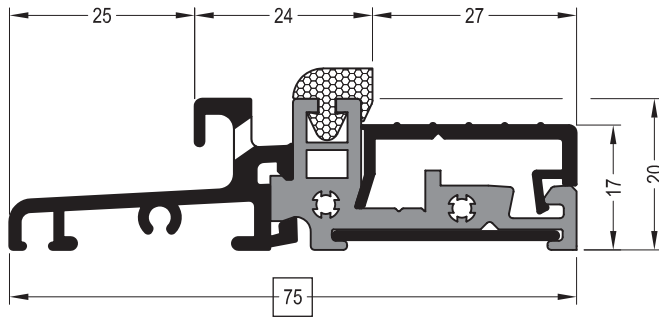
Produkt	Opakowanie
Listwa podprogowa ATM 46	72 mb



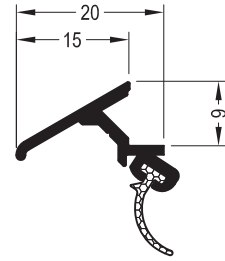
Produkt	Opakowanie
Zakończenie ZT 75/2	10 par



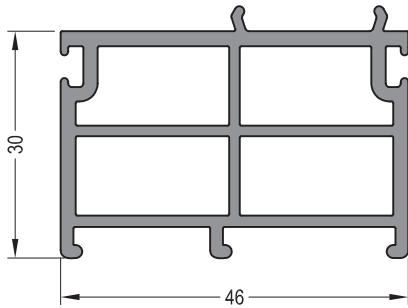
Produkt	Opakowanie
Próg ATD 75/25	72 mb



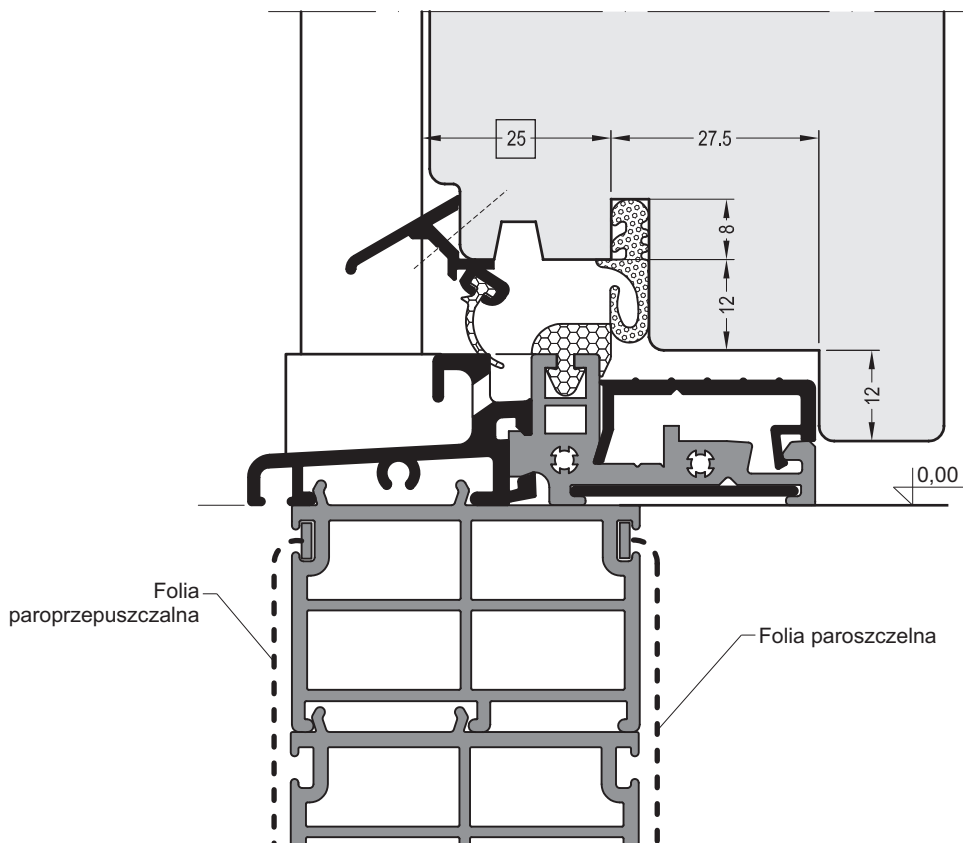
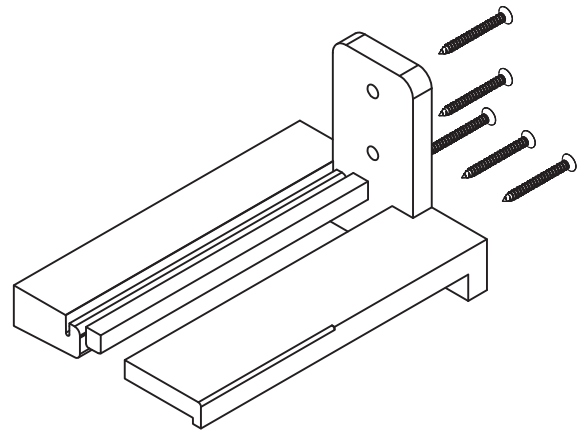
Produkt	Opakowanie
Listwa okapowa AP 15	60 mb



Produkt	Opakowanie
Listwa podprogowa ATM 46	72 mb



Produkt	Opakowanie
Zakończenie ZT 75/2	10 par

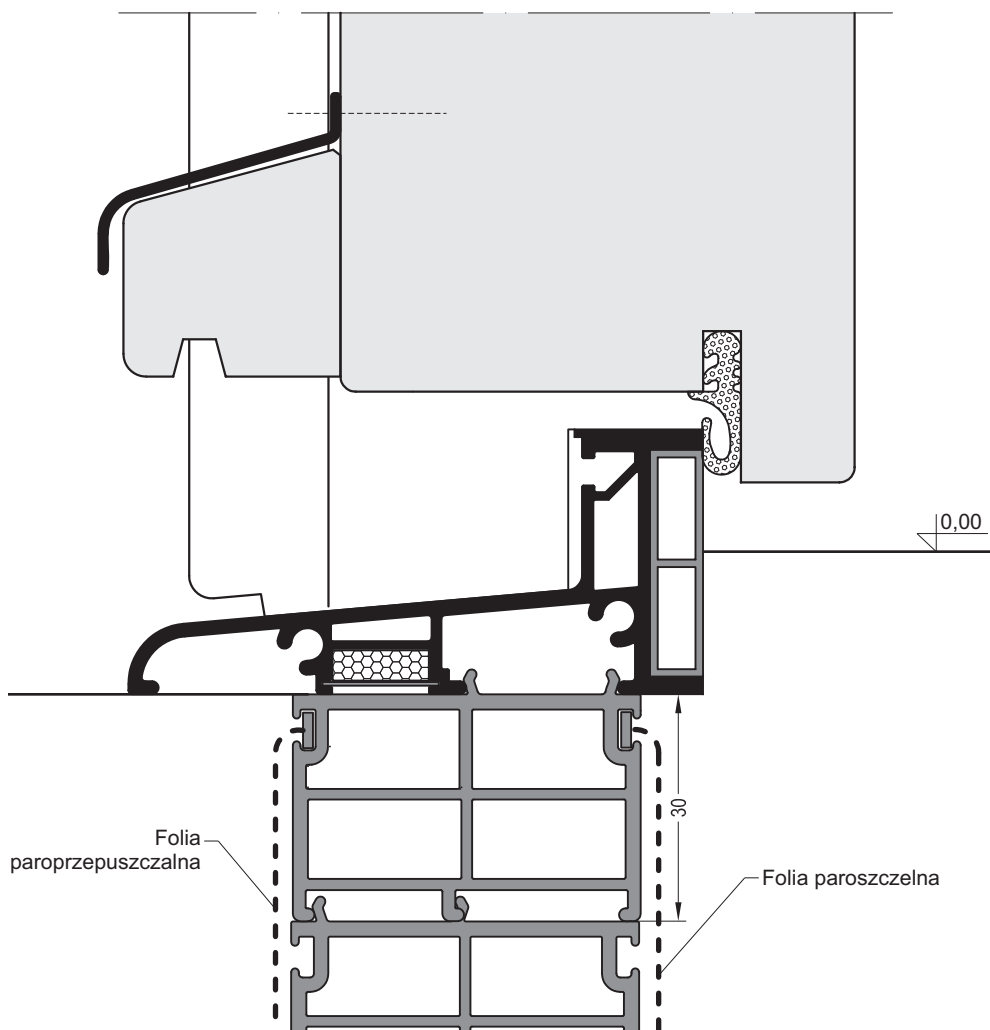
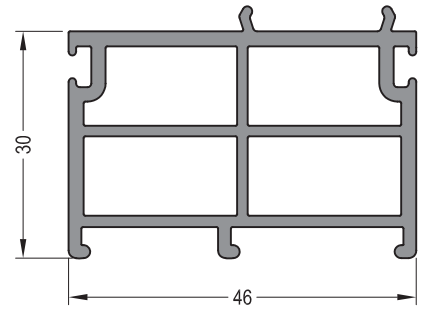
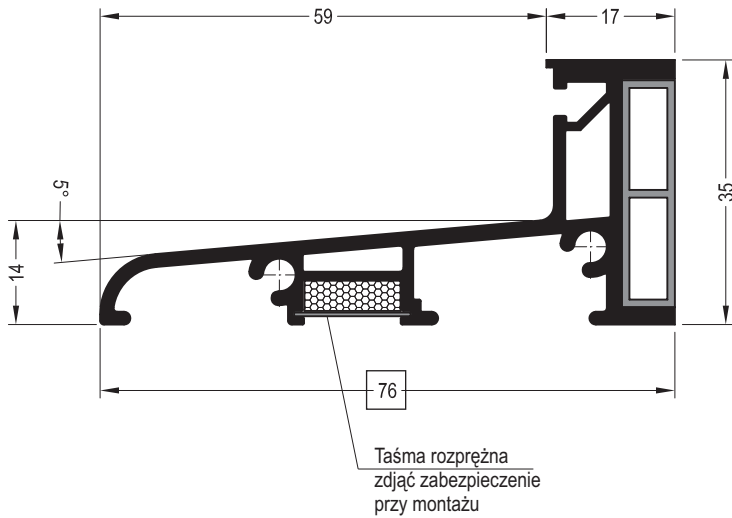


- I
- II**
- III
- IV
- V
- VI
- VII
- VIII
- IX
- X
- XI
- XII
- XIII

I
II
III
IV
V
VI
VII
VIII
IX
X
XI
XII
XIII
Produkty ALURON
42

Produkt	Opakowanie
Próg ATD 76	72 mb

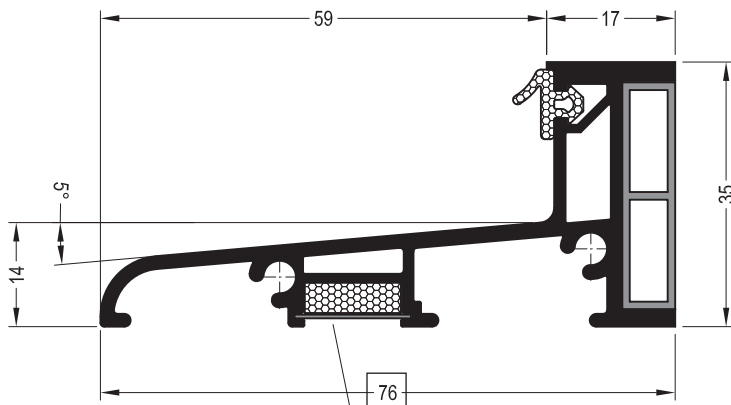
Produkt	Opakowanie
Listwa podprogowa ATM 46	72 mb



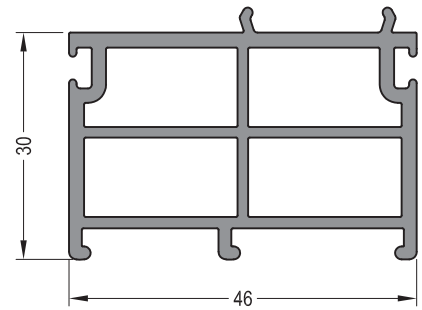
Próg drzwiowy ATD 76 - drzwi otwierane na zewnątrz

Produkt	Opakowanie
Próg ATD 76	72 mb

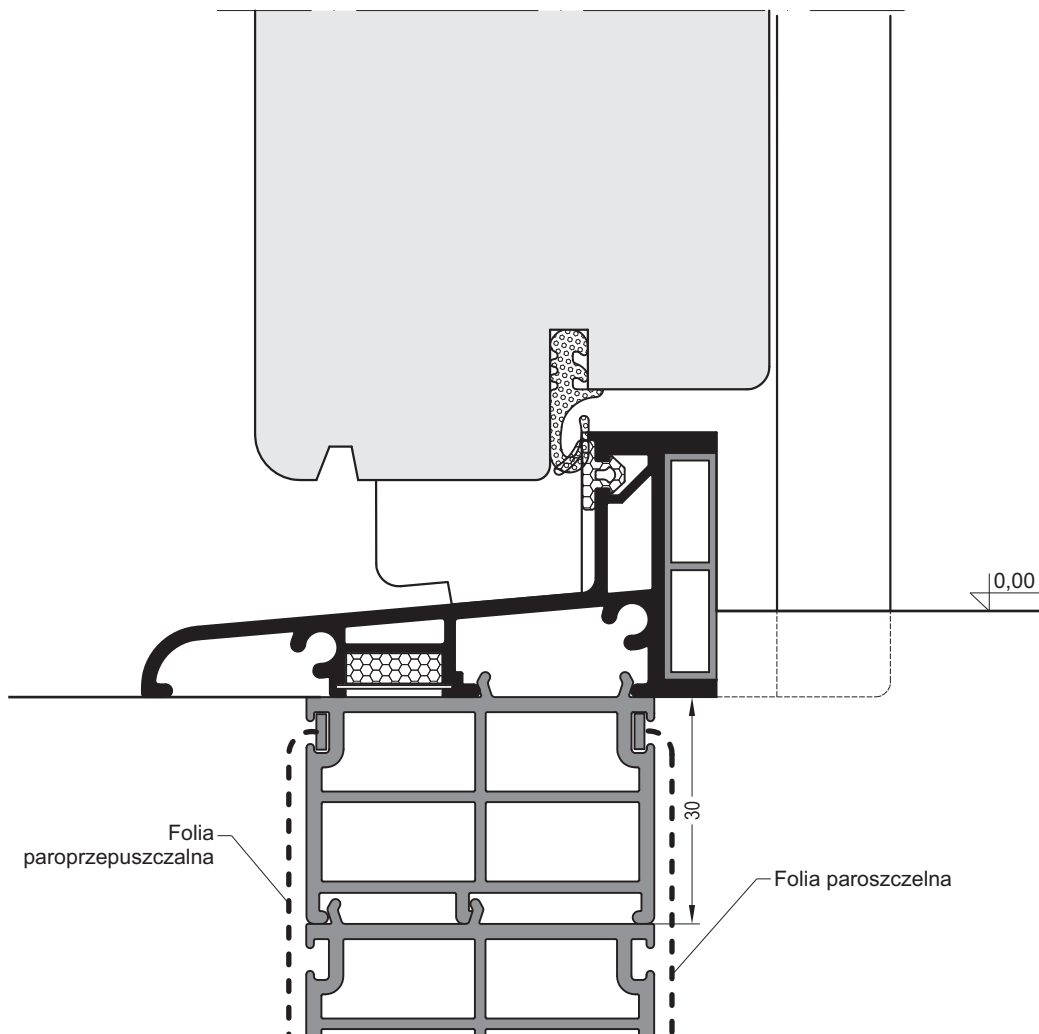
Produkt	Opakowanie
Listwa podprogowa ATM 46	72 mb



Taśma rozprężna
zjąć zabezpieczenie
przy montażu



Produkt	Opakowanie
Uszczelka AU 5	100 mb



I

II

III

IV

V

VI

VII

VIII

IX

X

XI

XII

XIII

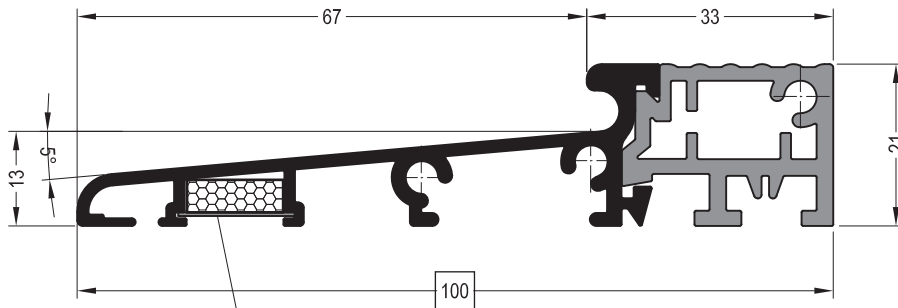
Produkty ALURON

43

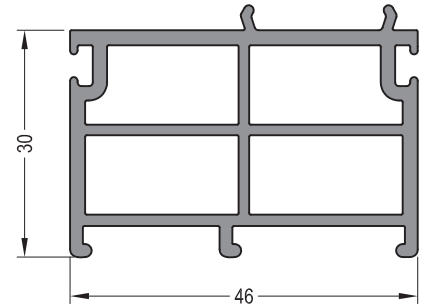
Próg drzwiowy ATD 100

Produkt	Opakowanie
Próg ATD 100	72 mb

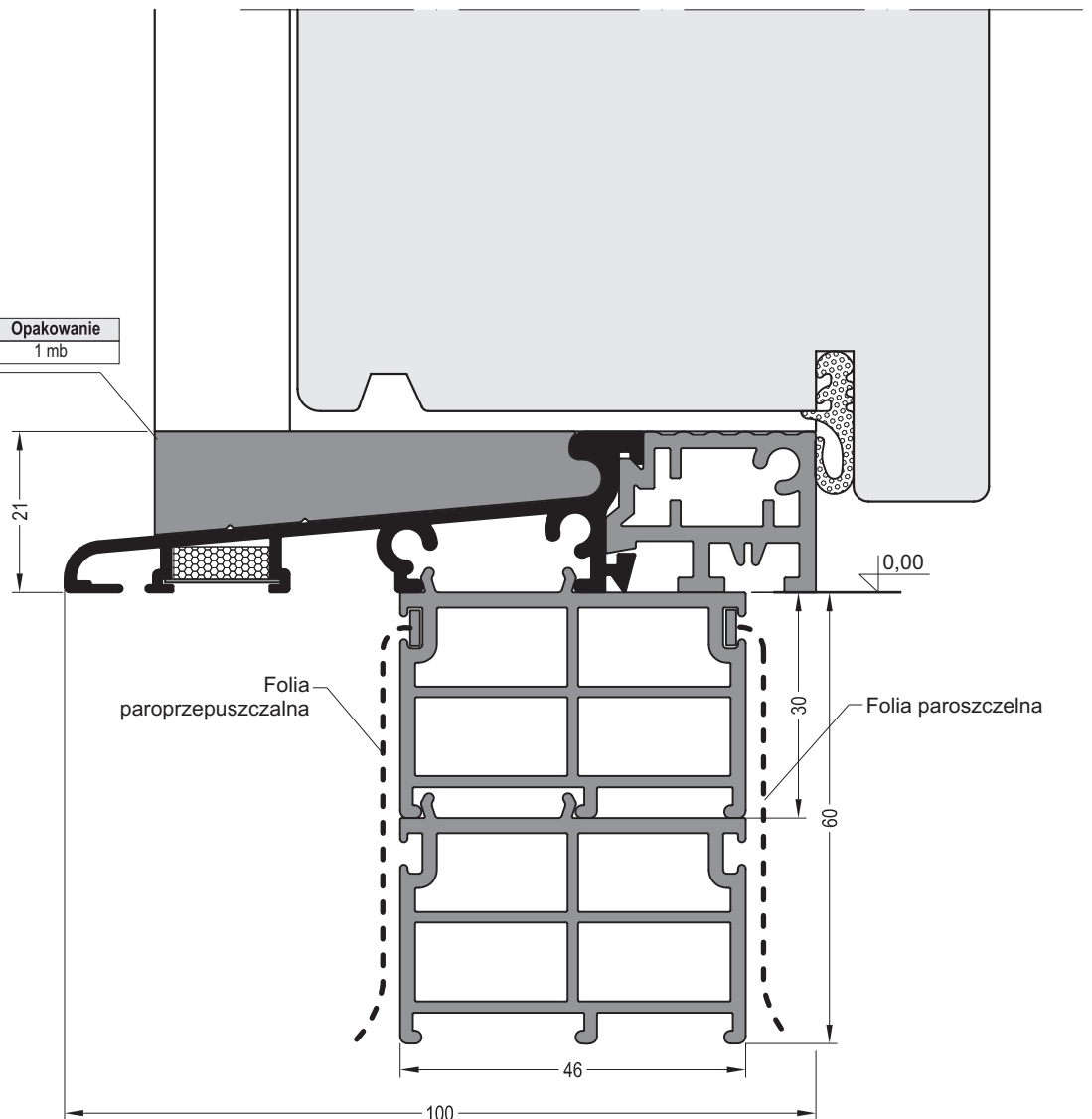
Produkt	Opakowanie
Listwa podprogowa ATM 46	72 mb



Taśma rozprężna
zdejść zabezpieczenie
przy montażu

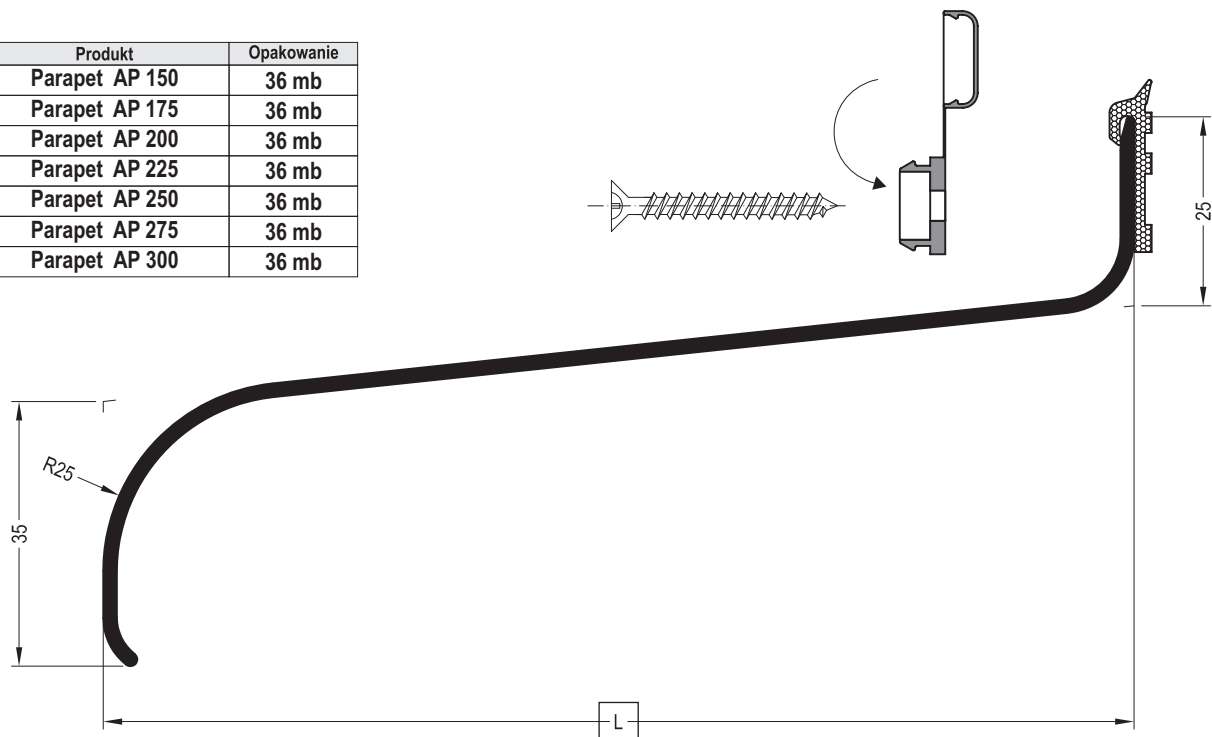


Produkt	Opakowanie
Wyrównanie PT 59	1 mb

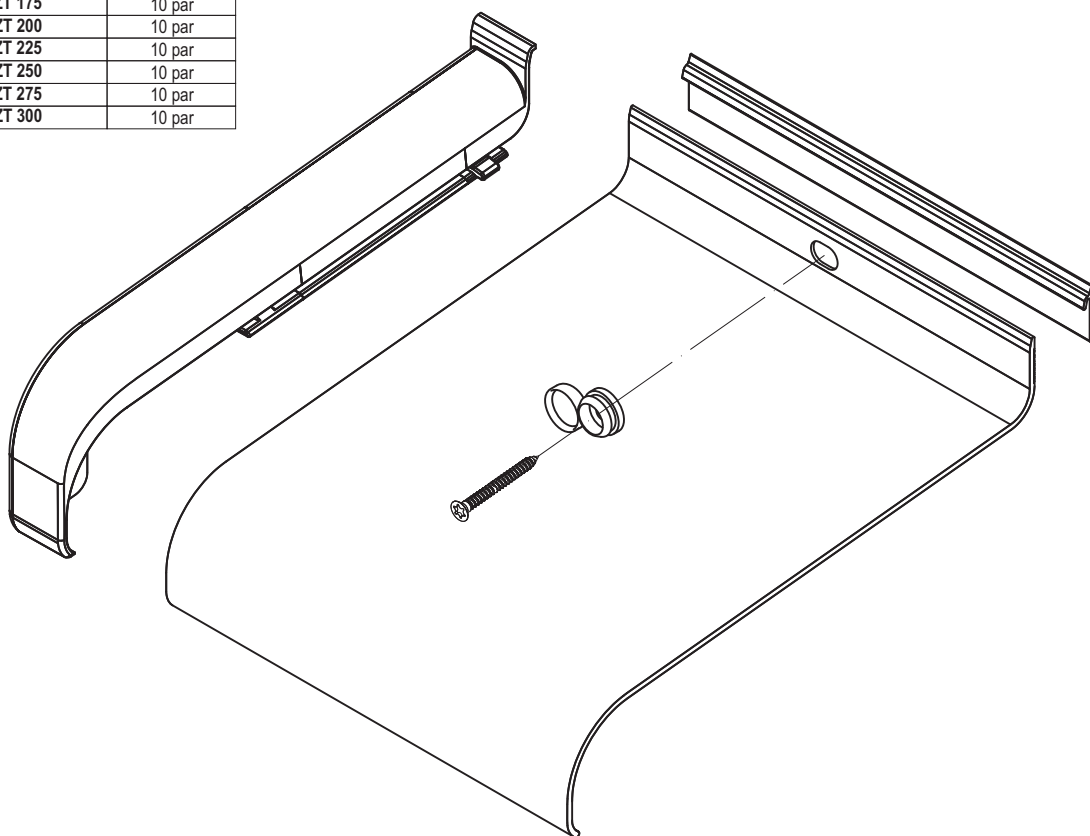


Parapety aluminiowe

Produkt	Opakowanie
Parapet AP 150	36 mb
Parapet AP 175	36 mb
Parapet AP 200	36 mb
Parapet AP 225	36 mb
Parapet AP 250	36 mb
Parapet AP 275	36 mb
Parapet AP 300	36 mb



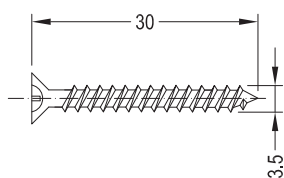
Produkt	Opakowanie
Zaślepka ZT 150	10 par
Zaślepka ZT 175	10 par
Zaślepka ZT 200	10 par
Zaślepka ZT 225	10 par
Zaślepka ZT 250	10 par
Zaślepka ZT 275	10 par
Zaślepka ZT 300	10 par



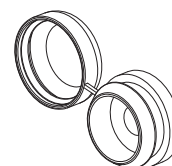
Produkt	Opakowanie
Uszczelka AU 1681	200 mb



Produkt	Opakowanie
Wkręt A4 3,5 x 30	200 szt.



Produkt	Opakowanie
Zaślepka KMP	200 szt.



- I
- II
- III
- IV
- V
- VI
- VII
- VIII
- IX
- X
- XI
- XII
- XIII