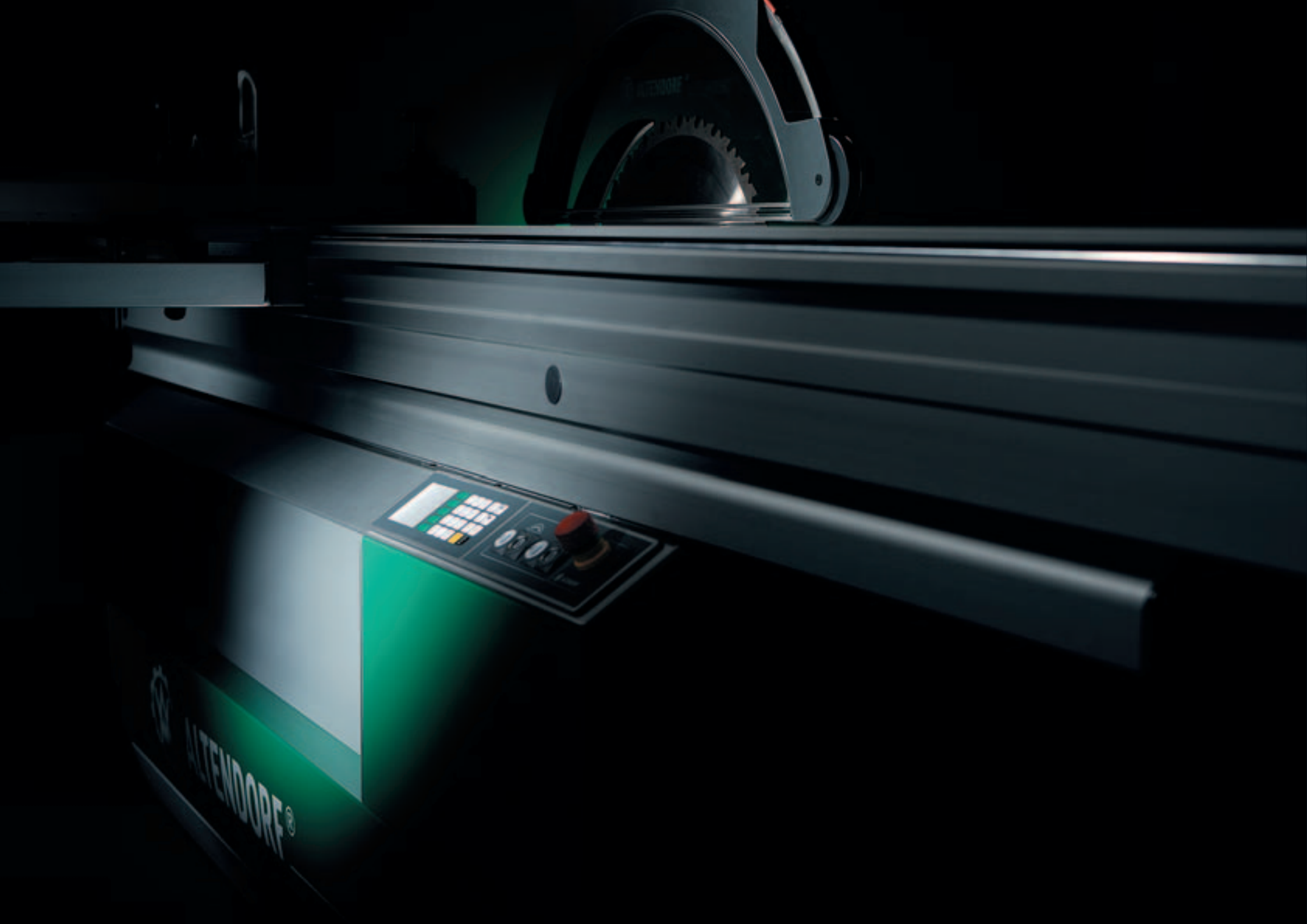


RUS





ALENDORF®

СОДЕРЖАНИЕ

08	Отличительные черты модели F 45
10	F 45
11	F 45 ELMO
12	Элементы оснастки к станкам F 45
20	Пакет оснастки F 45 I
22	Пакет оснастки F 45 II
24	Пакет оснастки F 45 III
26	Система управления F 45
28	Элементы оснастки к станкам F 45 ELMO
36	F 45 ELMO III
38	F 45 ELMO IV
40	Система управления F 45 ELMO
41	Система управления F 45 ELMO / Интеграция в сеть
42	Спецоснастка
54	Технические данные
58	О фирме Altendorf





4000 Liters

1 2 3 4

ALTIORA



Добротная основа – это главное.

■ **Новое: станина.** У форматно-обрезной пилы Altendorf нынешнего поколения жёсткость станины – самая высокая, какой только удавалось достичь для этих изделий. Новая конструкция несущего каркаса ещё надёжнее гасит вибрации, обеспечивает больше стабильности. Весь каркас полностью закрыт. Центральный присоединительный штуцер для вытяжного рукава расположен снаружи и хорошо доступен.



■ **Новое: пильный агрегат.** Важнейшим узлом форматно-обрезного станка является пильный агрегат. Для пил Altendorf этот рабочий орган изготавливается по новейшим технологиям. Его безупречно ровный, без недопустимых биений, ход обусловлен тем, что агрегат уже на заводе полностью смонтирован на пильном валу и точно сбалансирован, а в несущей конструкции использованы литые узлы. Точность линейных перемещений агрегата обеспечивают направляющие опоры, не требующие смазки и иного ухода. Благодаря массивным поворотным сегментам,двигающимся по направляющим пазам, пильный агрегат можно без особых усилий устанавливать точно под нужным углом. См. также стр. 45.



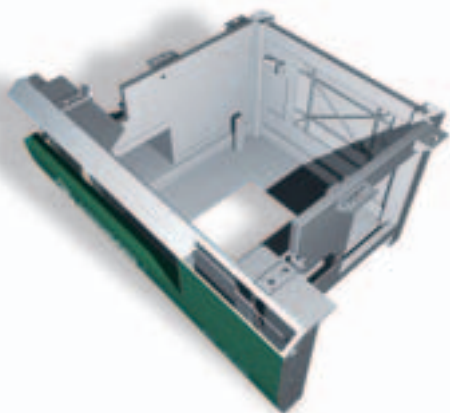
■ **Поперечный поворотный упор:** запатентованный фирмой Altendorf, снабжён системой корректировки длины, что упрощает раскрой и обрезку заготовок под прямым и непрым углом с точным соблюдением размеров. наклонные цифровые шкалы упора удобны для считывания. Два крепких плотно прилегающих откидных ограничителя легко переставляются и настраиваются как единый ограничитель при раскroe на длину до 3 500 мм. Если размер раскроя превышает 1 700 мм, предусмотрен стабильный телескопически выдвигаемый внешний ограничитель на роликовой опоре. У него имеется дополнительная опорная поверхность для неустойчивых заготовок, таких, например, как рейки. См. также стр. 48.



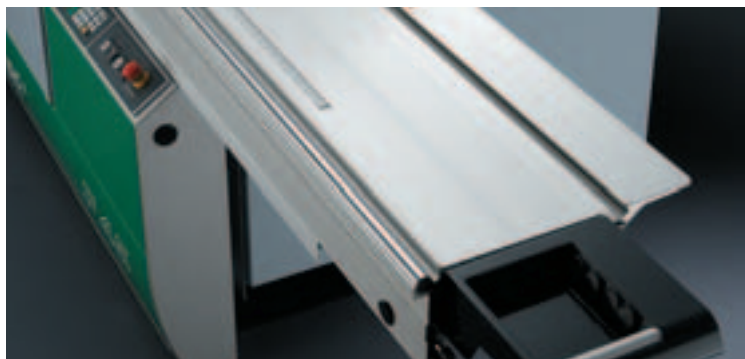
■ **Новое: вытяжной колпак.** В своём обновлённом исполнении вытяжной колпак к станкам Altendorf не имеет аналогов. Его конструкция оптимизированной обтекаемой формы прошла проверку независимых экспертов и по всем пунктам получила наивысшие оценки. Колпак легко перемещается по линейным направляющим, и при ненадобности его можно отвести из рабочей зоны. Взамен широкого колпака можно поставить более узкий, и наоборот. Для этого достаточно поменять соответствующие половинки колпака, удерживаемые быстрозажимным креплением. При использовании такого колпака максимальная высота пропила составляет 200 мм (если не установлен подрезатель).



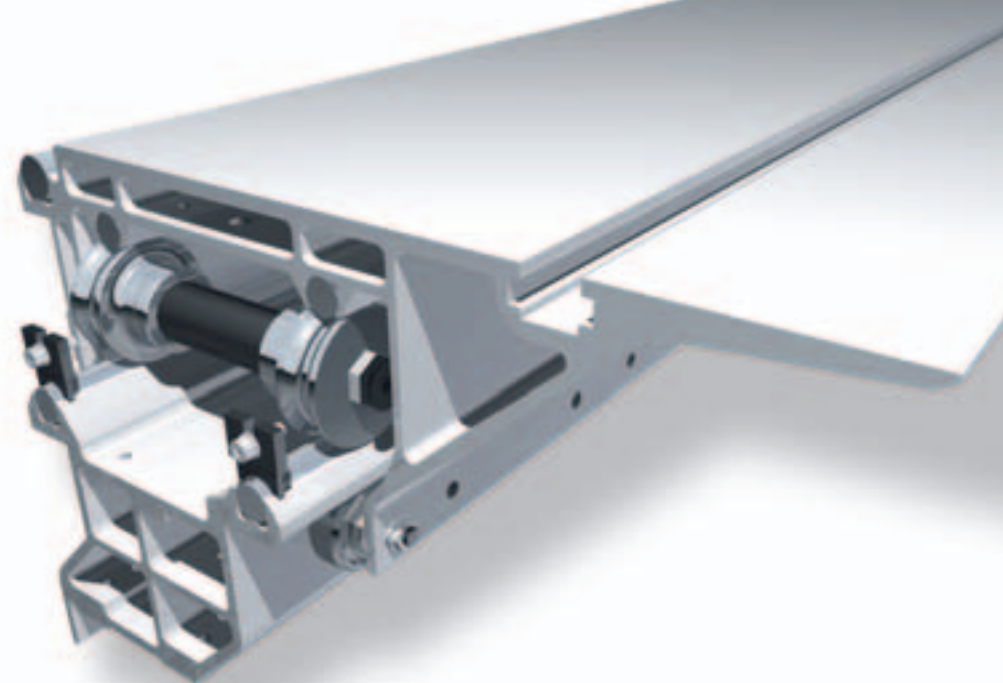
■ **Продольный упор с тонкой ручной подрегулировкой:** Замечательную легкоходность этого упора обеспечивают твердохромированные круглые штанги. Система тонкой подрегулировки позволяет выполнить ручную юстировку с очень высокой точностью. При раскroe больших плит можно посредством отводной рукоятки убрать упор под рабочую плиту станка. См. также стр. 51.



Двухроликовая каретка Altendorf: безупречная точность и лёгкость хода.



■ **Двухроликовая каретка:** Каретки на станках Altendorf славятся точностью и лёгкостью хода. Характерной особенностью этой фирменной конструкции являются большие сдвоенные ролики, надёжно удерживающие подвижную часть каретки на круглых направляющих штангах и обеспечивающие верхней и нижней её сторонам абсолютно ровное, без перекосов, положение при перемещении. Лёгкость хода достигается за счёт использования роликов большого диаметра: прилагая минимум усилий, оператор перемещает каретку по направляющим штангам, как по рельсам. Эта легкость сохраняется в течение всего срока службы каретки, и на неё не влияют ни многолетние нагрузки, ни опилки, ни древесная пыль. Ещё одна особенность – каретка не требует специального технического ухода. При каждом её перемещении встроенные щётки автоматически очищают нижние направляющие штанги, смазывать их в ходе эксплуатации не нужно. Используемые в конструкции полые многокамерные профили обеспечивают надёжное сопротивление каретки различным деформациям, в том числе скручиванию. См. также стр. 46.



■ **Двухроликовая каретка как принцип.** Подвижная каретка, опирающаяся на роликовые пары, была и остаётся принципиальной особенностью системы форматного раскроя, изобретённой Вильгельмом Альтендорфом. Системы, обеспечивающей неподвижность заготовке, в которую врезается вращающаяся пила. Системы, позволяющей получать абсолютно ровный первоначальный пропил. О том, что именно это – получение безукоризненного базового пропила при раскрое – является предпосылкой для точности исполнения последующих резов, продольных или поперечных, Вильгельм Альтендорф додумался ещё в 1906 году. Сам изобретатель для подачи заготовок на круглопильных станках изначально использовал салазки. А в 50-х годах прошлого века на заводе Altendorf была изобретена двухроликовая каретка, патент на которую принадлежал нашей фирме целых 30 лет. За минувшее время не появилось ни одной системы подачи аналогичного назначения, которая превосходила бы двухроликовую каретку Altendorf по лёгкости и точности хода, жёсткости к скручиванию, простоте в обслуживании. Это подтверждает практика использования примерно 120 тысяч станков Altendorf, работающих в разных уголках мира.



Новейшее поколение пил Altendorf – легенда продолжается!



Современная модель F45:

Примечательный дизайн, бесподобный комфорт при работе. Особенность: всё управление станком ведётся через большой ЖК-экран.



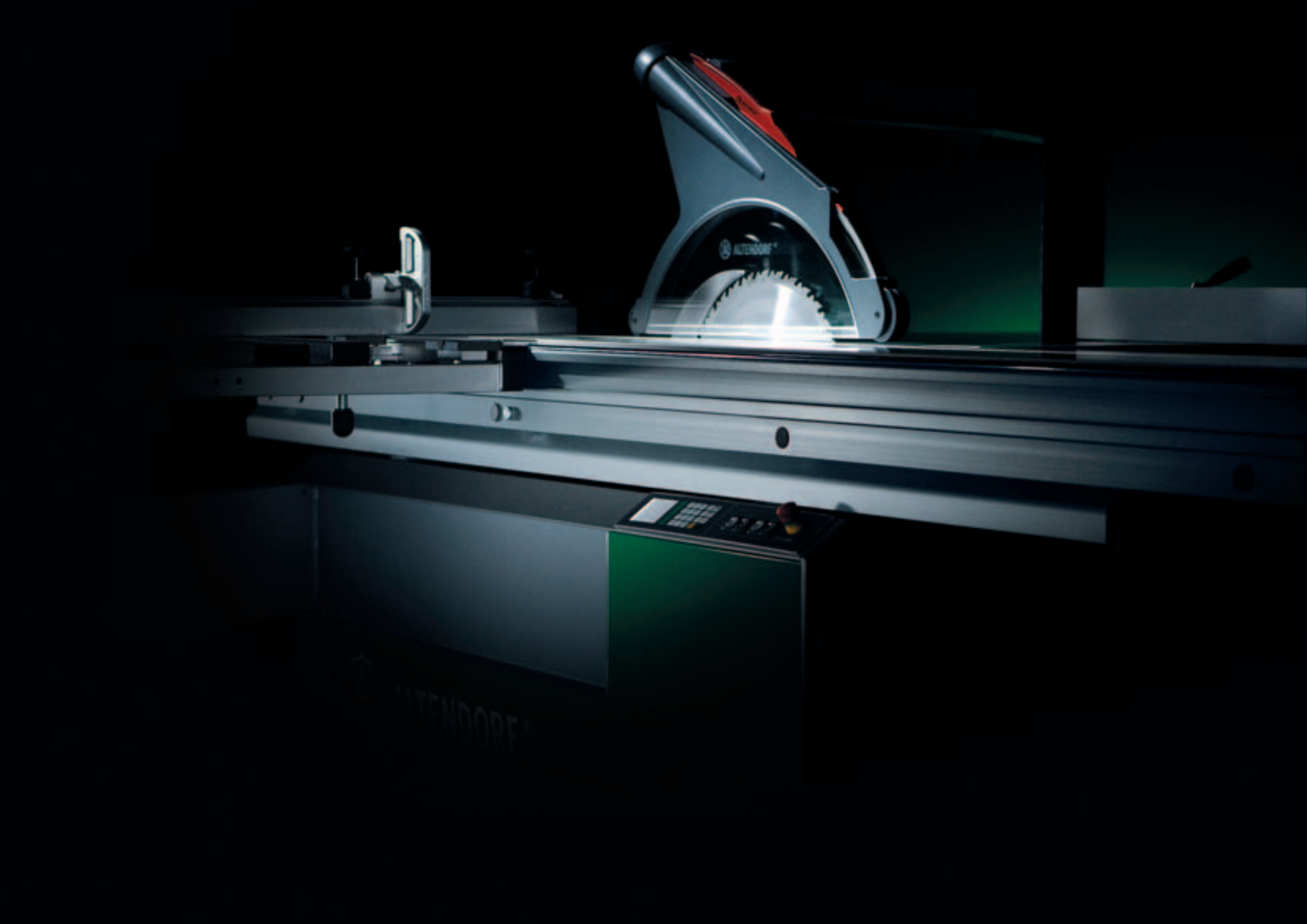
Современная модель F 45 ELMO:

*Достоинство и элегантность. Новый уровень
удобств, эргономичности и продуктивности.*

F45

- Элементы оснастки
- Комплект оснастки F 45 I
- Комплект оснастки F 45 II
- Комплект оснастки F 45 III





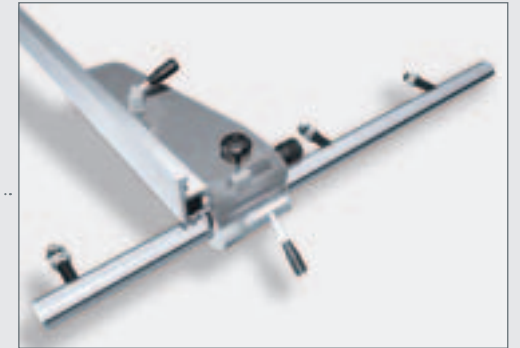


ALTENDORF®

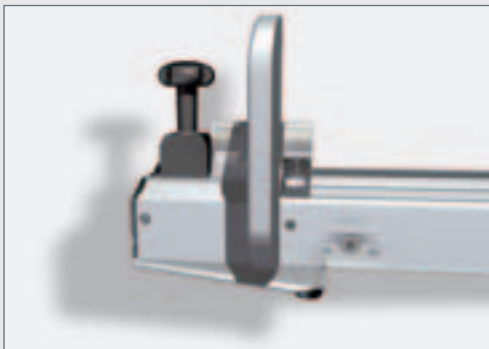




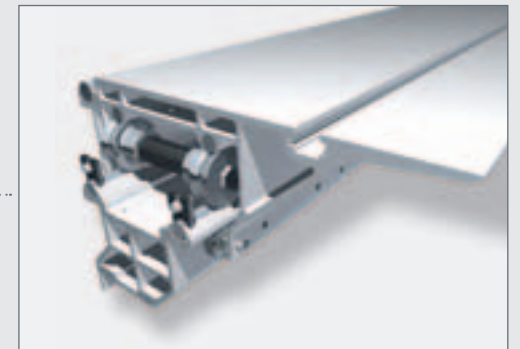
Вытяжной колпак



Продольный упор



Поворотный поперечный упор



Двухроликовая каретка



Технологическая гибкость – путём дооснастки станка F 45.

■ Система комплектования станка Altendorf F 45 основана на модульном принципе, что позволяет оснастить каждую форматно-обрезную пилу, соотносясь с практическими нуждами пользователя. Чтобы облегчить выбор нашим заказчикам, мы разработали в качестве типовых три наиболее практичных и востребованных комплекта оснастки. Каждый из этих комплектов, как и сам базовый станок, могут быть дополнены разнообразными специальными принадлежностями. Причём дооснащать пилу можно постепенно, по мере того как этого требует и допускает технология выполняемых работ. Это немаловажный аспект, если учесть, что срок службы у наших станков нередко превышает 20 лет.

ОСНАСТКА СТАНКОВ F 45	СТР.	БАЗОВАЯ ОСНАСТКА F 45	ПАКЕТ ОСНАСТКИ F 45 I	ПАКЕТ ОСНАСТКИ F 45 II	ПАКЕТ ОСНАСТКИ F 45 III
Электромех. регулировка высоты и наклона основного пильного диска	26/27	■	■	■	■
Электронный блок управления через экран	26/27	■	■	■	■
Операторский пульт на уровне глаз, с держателем для документации	25, 47				■
Двухроликковая каретка длиной 3 000 мм	9, 46	■	■	■	■
Продольный упор с поднастройкой вручную, ширина раскроя до 1 000 мм	8	■			
Продольный упор с системой DIGIT X, настройка вручную с цифровой индикацией размеров, ширина раскроя до 1 000 мм	21, 51		■		
Продольный упор с электромеханической настройкой, ширина раскроя до 1 000 мм	23, 25, 51			■	■
Поворотный поперечный упор, настройка вручную, корректировка длины раскроя, макс. длина раскроя 3 500 мм	8, 48	■	■	■	■
Привод мощностью 5,5 кВт (7,5 л.с.), 3 скорости вращения: 3/4/5 тыс. об/мин с переключением вручную	45	■			
Привод VARIO 5,5 кВт (7,5 л.с.), с бесступенчатой регулировкой частоты вращения в диапазоне 2 000–6 000 об/мин	21, 23, 25, 45		■	■	■
Переключатель на двухроликковой каретке	21, 23, 47		■	■	
Унифицированное быстрозажимное крепление основного пильного диска		■	■	■	■
Макс. высота пропила 200 мм, пильный диск диаметром макс. 550 мм	8, 57	■	■	■	■
Плита алюминиевая для удлинения рабочего стола на 840 мм	50	■	■	■	■
USB-порт для передачи данных и программ	26/27	■	■	■	■
Система диагностики состояния станка и счётчик отработанных часов	26/27	■	■	■	■





Пакет оснастки F 45 I: Удобства вкупе с надёжностью.

■ Станок Altendorf F 45, оснащённый даже тем скромным набором принадлежностей, что входят в этот пакет, ещё удобнее, чем базовый. В комплект оснастки входит **привод VARIO** с бесступенчатой регулировкой в диапазоне 2000–6000 об/мин, позволяющий для каждого обрабатываемого материала выбирать оптимальную скорость резания, что, в свою очередь, способствует продлению срока службы пильных дисков. Электронная измерительная система **DIGIT X** с цифровой индикацией размеров по ширине и тонкой подрегулировкой с точностью $\pm 0,1$ мм обеспечивает быструю и прецизионную настройку продольного упора. Те, кому часто приходится раскраивать и форматировать крупномерные заготовки, по достоинству оценят такое удобство, как **переключатель на двухроликовой каретке**. По-новому оформлен электронный блок нижней панели управления. Она оснащена большим жидкокристаллическим экраном с хорошей контрастностью, на котором отчётливо индицируются настраиваемые параметры: высота, угол наклона, частота вращения.



В комплект этого станка входят привод VARIO, система DIGIT X с цифровой индикацией ширины распила на продольном упоре, а также переключатель на двухроликовой каретке.

ПАКЕТ ОСНАСТКИ F 45 I	СТР.	БАЗОВАЯ ОСНАСТКА F 45	ПАКЕТ ОСНАСТКИ F 45 I
Электромех. регулировка высоты и наклона основного пильного диска	26/27	■	■
Электронный блок управления через экран расположен на станине	26/27	■	■
Двухроликовая каретка длиной 3 000 мм	9, 46	■	■
Продольный упор с системой DIGIT X, настройка вручную с цифровой индикацией размеров, ширина раскроя до 1 000 мм	51		■
Поворотный поперечный упор – настройка вручную, корректировка длины раскроя, макс. длина раскроя 3 500 мм	8, 48	■	■
Привод VARIO 5,5 кВт (7,5 л.с.), с бесступенчатой регулировкой частоты вращения в диапазоне 2 000–6 000 об/мин	45		■
Переключатель на двухроликовой каретке	47		■
Унифицированное быстрозахимное крепление основного пильного диска		■	■
Макс. высота пропила 200 мм, пильный диск диаметром макс. 550 мм	8, 57	■	■
Плита алюминиевая для удлинения рабочего стола на 840 мм	50	■	■
USB-порт для передачи данных и программ	26/27	■	■
Система диагностики состояния станка и счётчик отработанных часов	26/27	■	■

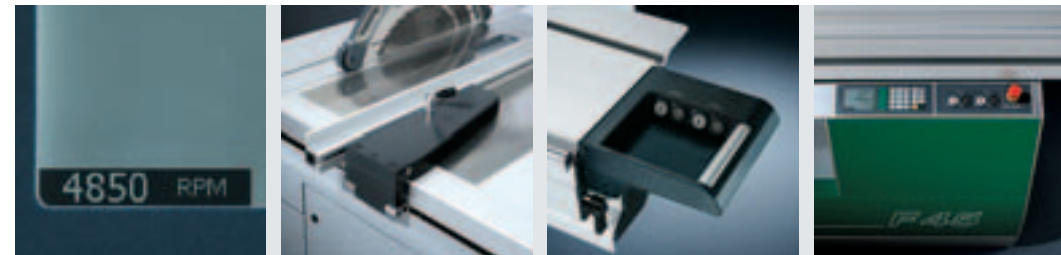
F 45 I





Пакет оснастки F 45 II: Моторизованная настройка даёт выигрыш во времени.

■ **Электромеханический продольный упор** – отличительная принадлежность данного пакета оснастки. Настройка такого упора возможна прямо с центрального пульта управления станком, а значит, оператору не придётся всякий раз терять время на то, чтобы переходить на другую сторону станка к упору и обратно. Достаточно через клавиатуру на панели управления, расположенной на станине, задать ширину раскроя, нажать кнопку Start – и продольный упор занимает заданное положение с точностью $\pm 0,1$ мм. Пробные пропилы при этом не понадобятся. Ещё одно удобство – **привод VARIO**, позволяющий задавать любую частоту вращения в диапазоне 2 000–6 000 об/мин непосредственно через клавиатуру. Выбираемые значения отчётливо индицируются на большом жидкокристаллическом экране. И наконец, оператору легче будет раскраивать большеформатные заготовки, благодаря тому что в пакете оснастки предусмотрен **переключатель на двухроликовой каретке**.



Среди удобств этой пилы F 45 – электромеханический продольный упор, привод VARIO, переключатель на двухроликовой каретке.

F 45 II

ПАКЕТ ОСНАСТКИ F 45 II	СТР.	БАЗОВАЯ ОСНАСТКА F 45	ПАКЕТ ОСНАСТКИ F 45 II
Электромех. регулировка высоты и наклона основного пильного диска	26/27	■	■
Электронный блок управления через экран расположен на станине	26/27	■	■
Двухроликовая каретка длиной 3 000 мм	9,46	■	■
Продольный упор с электромех. настройкой, ширина раскроя до 1 000 мм	51		■
Поворотный поперечный упор, настройка вручную, корректировка длины раскроя, макс. длина раскроя 3 500 мм	8,48	■	■
Привод VARIO 5,5 кВт (7,5 л.с.), с бесступенчатой регулировкой частоты вращения в диапазоне 2 000–6 000 об/мин	45		■
Переключатель на двухроликовой каретке	47		■
Унифицированное быстрозахимное крепление основного пильного диска		■	■
Макс. высота пропила 200 мм, пильный диск диаметром макс. 550 мм	8,57	■	■
Плита алюминиевая для удлинения рабочего стола на 840 мм	50	■	■
USB-порт для передачи данных и программ	26/27	■	■
Система диагностики состояния станка и счётчик отработанных часов	26/27	■	■





Пакет оснастки F 45 III: Пульт управления – на уровне глаз.

■ На станке F 45 с этим пакетом оснастки оператору очень удобно задавать все автоматические команды и следить за рабочим процессом, поскольку **пульт управления расположен на уровне глаз** и его положение регулируется как в вертикальном, так и в горизонтальном направлениях. Практичный держатель для зажима чертежей, эскизов и т.п. можно прикрепить к пульта с подходящей стороны. **Электромеханический продольный упор** также настраивается через клавиатуру операторского пульта. Все установочные значения индицируются на большом экране. Такой упор удобен тем, что настраивать его можно, оставаясь на месте, а значит, не теряя время на переходы вокруг станка. **Привод VARIO** позволяет выбирать оптимальную скорость резания, в зависимости от обрабатываемого материала. Частота вращения инструмента регулируется бесступенчато, через клавиатуру, все значения отображаются крупными цифрами на дисплее. При наличии привода VARIO отпадает надобность каждый раз для изменения частоты вращения переключать клиновой ремень, к тому же пильные диски меньше изнашиваются и реже требуют переточки.



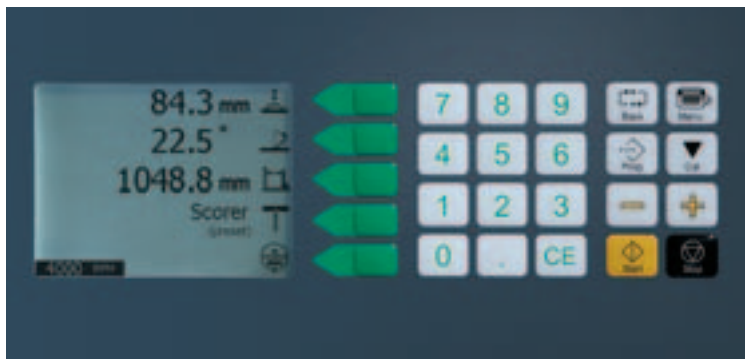
Через операторский пульт, располагаемый на удобной высоте перед глазами, удобно управлять и приводом VARIO, и электромеханическим продольным упором.

ПАКЕТ ОСНАСТКИ F 45 III	СТР.	БАЗОВАЯ ОСНАСТКА F 45	ПАКЕТ ОСНАСТКА F 45 III
Электромех. регулировка высоты и наклона основного пильного диска	26/27	■	■
Электронный блок управления через экран	26/27	■	■
Операторский пульт на уровне глаз, с держателем для документации	47		■
Двухроликовая каретка длиной 3 000 мм	9, 46	■	■
Продольный упор с электромех. настройкой, ширина раскроя до 1 000 мм	51		■
Поворотный поперечный упор, настройка вручную, корректировка длины раскроя, макс. длина раскроя 3 500 мм	8, 48	■	■
Привод VARIO 5,5 кВт (7,5 л.с.), с бесступенчатой регулировкой частоты вращения в диапазоне 2 000–6 000 об/мин	45		■
Унифицированное быстрозажимное крепление основного пильного диска		■	■
Макс. высота пропила 200 мм, пильный диск диаметром макс. 550 мм	8, 57	■	■
Плита алюминиевая для удлинения рабочего стола на 840 мм	50	■	■
USB-порт для передачи данных и программ	26/27	■	■
Система диагностики состояния станка и счётчик отработанных часов	26/27	■	■

F 45 III



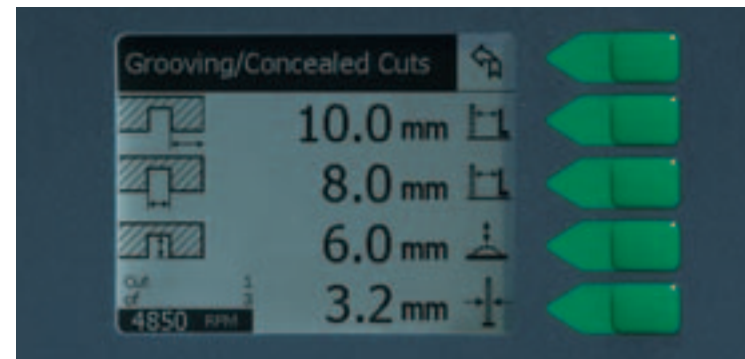
Продуманное управление – точные распилы.



У станков нынешнего поколения – **самая удобная система управления** из всех, что когда-либо применялись на форматно-обрезных станках. Можно смело утверждать, что она обеспечивает совершенно новый уровень дружелюбия к пользователю, наглядности, надёжности и комфортности. Отличительная особенность электронного блока: большой, 90 мм по диагонали, жидкокристаллический экран, на котором отчётливо индицируются все цифровые значения. Зелёные кнопки предназначены для выбора высоты и угла наклона пильного диска, частоты вращения, а также рабочих параметров электромеханического продольного упора, подрезателя, привода VARIO. Белые кнопки служат для прямого ввода данных.



Задание осевых координат и другие функции можно осуществлять как через цифровую клавиатуру, так и через кнопки «+» и «-» бесступенчатой тонкой подрегулировки. Память системы управления способна сохранять до 20 программ, что упрощает повторное исполнение одинаковых схем раскроя и уменьшает вероятность ошибок при вводе данных. Последние из введённых значения координат можно вызвать из рабочей памяти и активизировать нажатием клавиши. Удобно и то, что высота пропила автоматически корректируется с учётом наклона пильного диска.



Надёжность станков F 45 поддерживается системой диагностики, которая моментально и безошибочно выявляет неполадку и выводит сообщение о ней на экран. В системе применено такое новшество, как порт USB, который позволяет сохранять рабочие данные станка на USB-накопителе, а также быстро обновлять программное обеспечение.



БАЗОВЫЕ ФУНКЦИИ СИСТЕМЫ УПРАВЛЕНИЯ:

- Ввод с клавиатуры значений для высоты и угла наклона основного пильного диска (для программируемого управления)
- Цифровая индикация высоты пропила
- Цифровая индикация угла наклона пилы
- Цифровая индикация числа оборотов пилы
- Бесступенчатая подрегулировка посредством кнопок «+» и «-»
- Простая калибровка осей
- Диагностика состояния станка
- Учёт отработанных часов
- USB-порт для передачи и защиты данных
- Активизация из памяти последних введённых данных
- Выбор языка меню, переключение мм/дюйм, память на 20 программ форматного раскроя, в том числе с пропилом под непрямым углом слева от продольного упора

Специальные функции (по заказу):

- Электромеханическая регулировка продольного упора применительно к выполнению следующих операций: выборка пазов, раскрой по размерным цепям, выполнение резов под разными углами, в том числе с пропилом под непрямым углом
- Электромеханическая регулировка подрезного агрегата
- Бесступенчатая регулировка частоты вращения (привод VARIO)

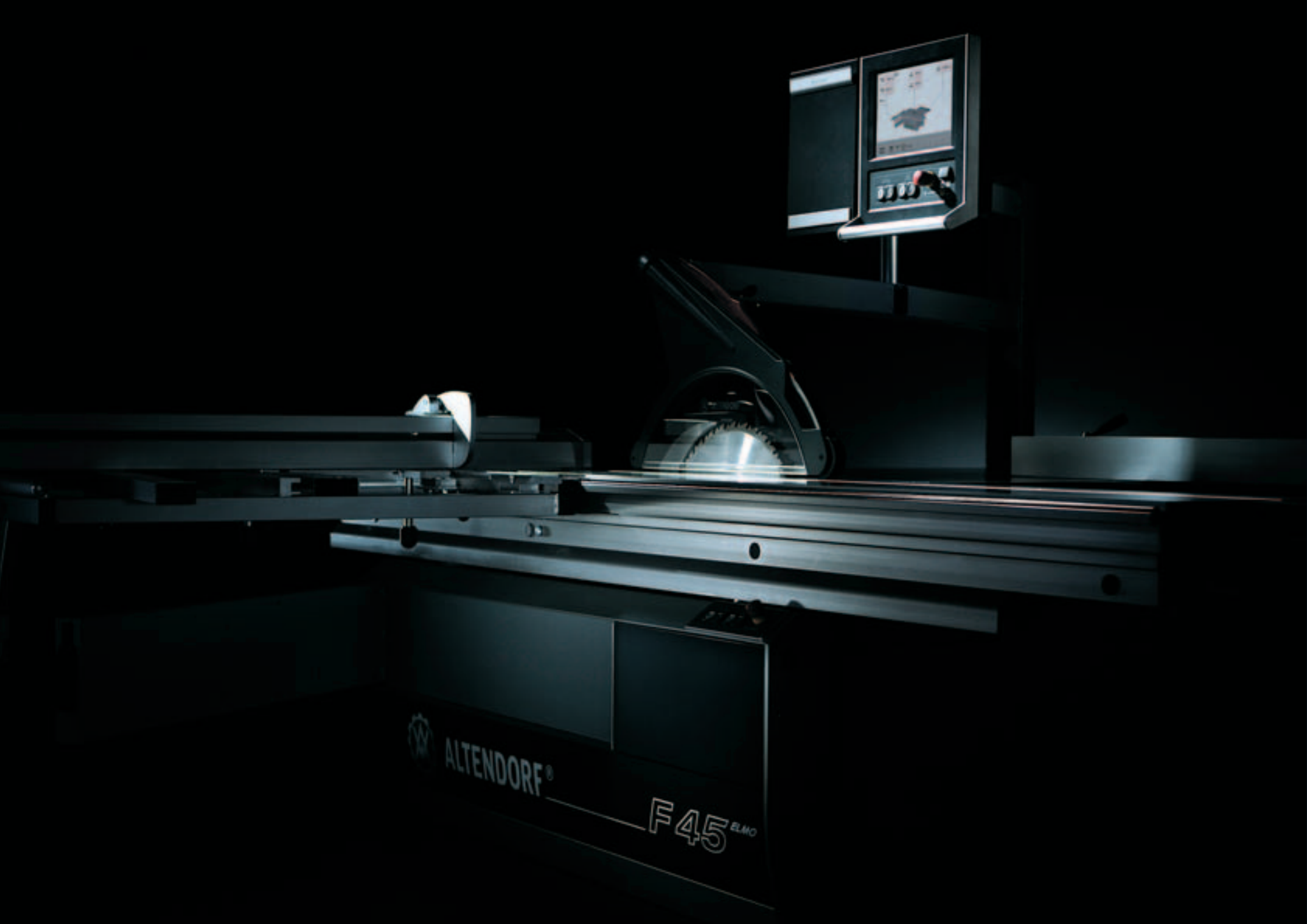


F45

- Элементы оснастки
- F 45 ELMO III
- F 45 ELMO IV

ELMO





 ALTENDORF®

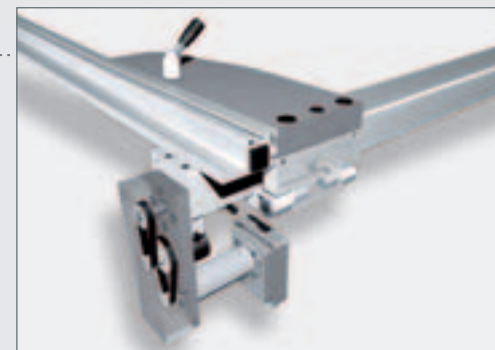
F45^{ELMO}







Операторский пульт на уровне глаз



Электромеханический продольный упор



Электромеханический поворотный поперечный упор



Пильный агрегат



F 45 ELMO: Практичная модульная система.

■ **Современная пила F 45 ELMO** – достойный результат основательного усовершенствования предыдущей версии. Этот высокотехнологичный станок комплектуется из унифицированных модулей. Уровень комфортности и технические возможности каждого изделия F 45 ELMO определяются требованиями покупателя. На **новый**, то есть впервые применённый для форматно-обрезных станков, 12-дюймовый тачскрин с малорефлектирующим цветным экраном выводится понятное графическое меню, которое дружелюбно помогает пользователю сориентироваться в программах. Почти все функции представлены на экранной маске, то есть оператору не нужно тратить время на их поиск.

Новый порт USB для передачи и защиты данных – тоже не имеет аналогов в таком применении. И наконец, на станках F 45 ELMO IV используется **новый** по конструкции поворотный поперечный упор: он легко устанавливается под любым углом в диапазоне 0–47° при одновременной автоматической корректировке длины. Легенда по имени Altendorf не просто живёт, но и обретает новое развитие – F 45 ELMO!

ОСНАСТКА СТАНКОВ F 45 ELMO	СТР.	F 45 ELMO III	F 45 ELMO IV
Электромеханическая регулировка высоты и наклона основного пильного диска	40, 41	■	■
Электронный блок управления через тачскрин	37, 39, 40	■	■
Операторский пульт на уровне глаз, с держателем для документации	37, 39, 40	■	■
Двухроликовая каретка длиной 3 000 мм	9, 46	■	■
Продольный упор с электромеханической настройкой, ширина раскроя до 1 000 мм	37, 39, 40, 51	■	■
Поворотный поперечный упор, настройка вручную, корректировка длины раскроя, макс. длина раскроя 3 500 мм	8, 37, 48	■	
Поворотный поперечный упор, электромех. настройка откидных ограничителей, настройка на угол реза вручную, автом. корректировка длины раскроя, макс. длина раскроя 3 500 мм	39		■
Привод VARIO 5,5 кВт (7,5 л.с.), с бесступенчатой регулировкой частоты вращения в диапазоне 2 000–6 000 об/мин	37, 39, 45	■	■
Подготовленность для дооснастки подрезным агрегатом	37, 39, 44	■	■
Унифицированное быстросажимное крепление основного пильного диска		■	■
Макс. высота пропила 200 мм, пильный диск диаметром макс. 550 мм	8, 57	■	■
Плита алюминиевая для удлинения рабочего стола на 840 мм	50	■	■
USB-порт для передачи данных и программ	40	■	■
Система диагностики состояния станка и счётчик отработанных часов	40	■	■



36

F 45 ELMO III





F 45 ELMO III: Разнообразие функций.

■ Станок F 45 ELMO III позволяет использовать очень многие прикладные программы, которые значительно облегчают выполнение и обычных столярных работ, и более сложных специальных заказов. Управление ведётся через **12-дюймовый сенсорный экран – тачскрин**. Достаточно ввести данные и нажать кнопку старта, чтобы **электромеханический продольный упор** переместился со скоростью 250 мм/сек. в заданное положение с точностью $\pm 0,1$ мм. Удобству выполнения работ и высокому качеству резов способствует и **привод VARIO** с регулировкой скорости вращения инструмента в диапазоне 2 000–6 000 об/мин.



Управление станком F 45 ELMO III ведётся через 12-дюймовый тачскрин, с применением разнообразных прикладных программ.

ПАКЕТ ОСНАСТКИ F 45 ELMO III	СТР.	БАЗОВАЯ ОСНАСТКА F 45	F 45 ELMO III
Электромех. регулировка высоты и наклона основного пильного диска	40, 41	■	■
Электронный блок управления через тачскрин	40		■
Операторский пульт на уровне глаз, с держателем для документации	40		■
Двухроликовая каретка длиной 3 000 мм	9, 46	■	■
Продольный упор с электромех. настройкой, ширина раскроя до 1 000 мм	40, 51		■
Поворотный поперечный упор, настройка вручную, корректировка длины раскроя, макс. длина раскроя 3 500 мм	8, 48	■	■
Привод VARIO 5,5 кВт (7,5 л.с.), с бесступенчатой регулировкой частоты вращения в диапазоне 2 000–6 000 об/мин	45		■
Подготовленность для дооснастки подрезным агрегатом	44		■
Унифицированное быстрозахимное крепление основного пильного диска		■	■
Макс. высота пропила 200 мм, пильный диск диаметром макс. 550 мм	8, 57	■	■
Плита алюминиевая для удлинения рабочего стола на 840 мм	50	■	■
USB-порт для передачи данных и программ	40	■	■
Система диагностики состояния станка и счётчик отработанных часов	40	■	■

F 45 ELMO III



38

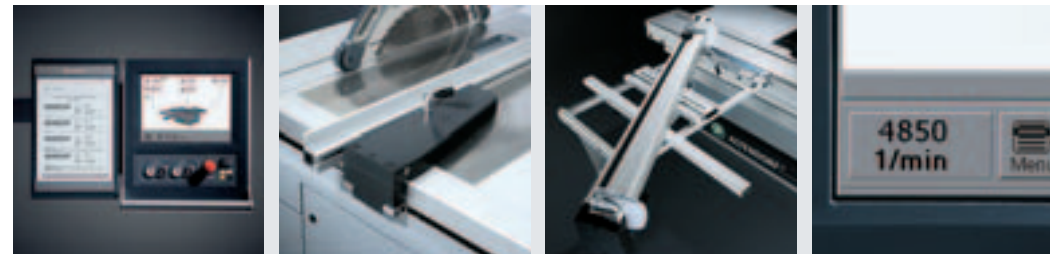
F 45 ELMO IV





F 45 ELMO IV: Самая передовая технология с применением ЧПУ.

■ **Модель F 45 ELMO IV** является самой высокотехнологичной в семействе форматно-обрезных пил Altendorf. Управление таким станком на базе системы F 45 ELMO ведётся по четырём параметрам – высота, угол наклона, положение **продольного** и **поворотного поперечного упоров** – через 12-дюймовый тачскрин, с применением разнообразных пользовательских программ. Все необходимые функции представлены на экранной маске. Новшеством на этом станке является **ручная регулировка поворотного поперечного упора с автоматической корректировкой длины раскроя и двумя моторизованными откидными ограничителями**. Чтобы поменять положение упора на поперечных салазках, поднимать его не требуется. И в ближнем, и в дальнем от оператора положении упор можно установить под любым углом в бесступенчатом диапазоне 0–47°. Выставляемый угол индицируется на экране с точностью ± 0,01°. **Привод VARIO** для бесступенчатой регулировки скорости вращения инструмента в диапазоне 2 000–6 000 об/мин предусмотрен у всех пил F 45 ELMO. Как дополнительная принадлежность к этим станкам Altendorf предлагается ПО для интерфейса с локальной сетью.



F 45 ELMO IV располагает всевозможными удобствами: 12-дюймовый тачскрин для управления любыми операциями, электромеханический продольный упор, поворотный поперечный упор, привод VARIO с бесступенчатой регулировкой скорости вращения инструмента.

ПАКЕТ ОСНАСТКИ F 45 ELMO IV	СТР.	БАЗОВАЯ ОСНАСТКА F 45	F 45 ELMO IV
Электромех. регулировка высоты и наклона основного пильного диска	40, 41	■	■
Электронный блок управления через тачскрин	40		■
Операторский пульт на уровне глаз, с держателем для документации	40		■
Двухроликовая каретка длиной 3 000 мм	9, 46	■	■
Продольный упор с электромех. настройкой, ширина раскроя до 1 000 мм	51		■
Поворотный поперечный упор, электромеханическая настройка откидных ограничителей, настройка на угол реза вручную, автоматическая корректировка длины раскроя, макс. длина раскроя 3 500 мм	39		■
Привод VARIO 5,5 кВт (7,5 л.с.), с бесступенчатой регулировкой частоты вращения в диапазоне 2 000–6 000 об/мин	45		■
Подготовленность для дооснастки подрезным агрегатом	44		■
Унифицированное быстрозахимное крепление основного пильного диска		■	■
Макс. высота пропила 200 мм, пильный диск диаметром макс. 550 мм	8, 57	■	■
Плита алюминиевая для удлинения рабочего стола на 840 мм	50	■	■
USB-порт для передачи данных и программ	40	■	■
Система диагностики состояния станка и счётчик отработанных часов	40	■	■

F 45 ELMO IV



Оптимальное управление – экономичный раскрой.



■ Система управления F 45 ELMO с тачскрином – сенсорным экраном, реагирующим на прикосновения, – не просто облегчает труд оператора, но делает его по-своему увлекательным. На большом 12-дюймовом экране (диагональю 310 мм) отчётливо отображаются все параметры, причём команды и пояснительные элементы текущего изображения соответствуют ближайшему действию, которое предстоит совершить оператору. И действие это обусловлено оптимальной схемой раскроя, которую система определяет на основе быстро и безошибочно вводимых данных.

Положение упоров и все другие параметры настроек оператору легко охватить на экране одним взглядом. В центре экранной маски он видит станок и вокруг него значения регулируемых координат. Достаточно прикоснуться к тому или иному экранному показанию, как появляется окно, в которое можно ввести новое значение. Затем остаётся нажать стартовую клавишу, чтобы подтвердить выбранное положение упора. Быстро разобраться в многочисленных функциях помогают выразительные, однозначно воспринимаемые символы. Меню помощи немедленно прореагирует на ввод неприемлемых данных и выдаст подсказку, как выйти из затруднительной ситуации.

Даже трудновыполнимые схемы раскроя удаётся при помощи системы F 45 ELMO упростить, а затем обеспечить их точное исполнение. Используемый на станках F 45 ELMO IV поперечный поворотный упор можно настроить вручную для распиливания заготовки под непрямым углом, в диапазоне от 0 до 47 градусов. Система управления воспримет этот угол с точностью до $\pm 0,01^\circ$, откорректирует соответствующий линейный размер и автоматически установит откидные ограничители в позицию, обеспечивающую заданный рез. Таким образом, чистовой рез под углом, будь он задан как тупой либо острый или же как скос кромки, выполняется при помощи этой системы как одна операция.

Быстрый доступ к регулярно используемым функциям обеспечивается, в обход главного меню, через кнопки на линейке в нижней части экрана. Некоторые из них оставлены «свободными», что даёт возможность пользователю самому программировать свои, индивидуальные операции. Все остальные функции можно вызвать посредством соответствующей клавиши из главного меню, где они для наглядности разделены на три группы. Для удобной загрузки программ, в том числе при обновлении версий, предусмотрен USB-накопитель (как спецоснастка).



ТЕХНОЛОГИЧЕСКИЕ ФУНКЦИИ

- Раскрой по размерным цепям
- Выпиливание пазов
- Распиливание по продольному упору под непрямым углом с припуском
- Выпиливание косоугольных выемок
- Несимметричныерезы под непрямыми углами
- Последовательное выполнение резов
- Выпиливание геометрических форм
- Пересчёт показания поперечного упора для размера по острым кромкам с учётом толщины материала



Станок F 45 ELMO в заводской сети обработки данных.

ФУНКЦИИ СИСТЕМЫ УПРАВЛЕНИЯ F 45 ELMO:

- Электромеханическая настройка высоты и наклона пильного диска
- Электромеханическая настройка продольного упора
- F 45 ELMO IV:
 - Электромеханическая настройка поворотного поперечного упора и автоматический пересчёт его показания для размера между острыми кромками при косоугольном пропилах,
 - индикация угла реза в диапазоне 0–47° с точностью $\pm 0,01^\circ$, 2 откидных ограничителя с возможностью раздельного управления
- Автоматическая корректировка положения моторизованных упоров для фактической ширины пропила с учётом наклона пильного диска
- Осевые перемещения упора со скоростью до 250 мм/сек.
- Сохранение в памяти до 600 программ
- Диагностика состояния станка
- Расчёт времени выполнения заказа и учёт отработанных часов
- Вычисление параметров настройки и передача их в систему управления для корректировки соответствующих координат
- Интерфейс для подключения к персональному компьютеру (по заказу)
- Учёт и контроль пильного инструмента
- Бесступенчатая регулировка частоты вращения (через привод VARIO)
- Базовую настройку можно заказать со следующими дополнительными функциями: выбор языка, переключение мм/дюйм, импорт-экспорт данных, право на вход в систему для технического персонала



■ **Подключение к компьютерной сети:** Станок F 45 ELMO можно приобрести с интерфейсом для подключения к локальной сети. Это позволит оперативно пересылать в станок данные из технологического отдела или подключать его в производственные системы с применением распространённых программных средств (при наличии встречных интерфейсов).

■ **Преимущества сетевой интеграции станков F 45 ELMO:** Последовательность операций при раскрое можно задавать и изменять в режиме он-лайн. Для перехода к очередному резу достаточно нажать кнопку старта, чтобы все рабочие органы заняли положения, соответствующие заданным координатам. И получить результат в виде безупречно раскроенных деталей.

■ **Принтер для печатания этикеток:** Как только деталь полностью обработана, для неё автоматически печатается наклейка с информацией, касающейся её дальнейшей обработки (например, на кромкооблицовочном станке, обрабатывающем центре и т.п.).





Для каждого материала – подходящая оснастка.



■ Подрезатели системы RAPIDO:

Чтобы при раскрое материалов с двухсторонней облицовкой избежать сколов с нижней стороны, рекомендуется использовать подрезатель. На станке Altendorf фирменный подрезатель системы RAPIDO настраивается оператором на нужную ширину пропила не дольше трёх минут. Для сравнения: на станках с обычными составными подрезателями настройка связана с манипулированием дистанционными кольцами и отнимает полчаса, а то и больше времени. Система RAPIDO позволяет очень точно согласовать ширину пропила подрезателя и основной пилы путём бесступенчатой регулировки в диапазоне 2,8–3,8 мм. Демонтировать инструмент при этом не требуется.



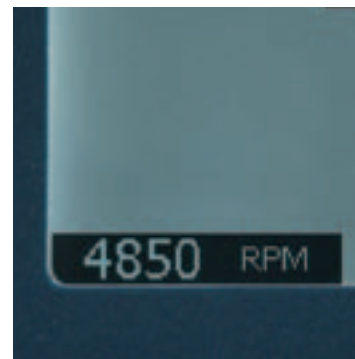
■ Электромеханическая настройка подрезателя:

Система управления, применяемая на современных форматно-обрезных станках Altendorf, позволяет отрегулировать положение подрезной пилы по вертикальной и горизонтальной осям при работающем станке. Пильный диск переводится в нужную позицию в считанные секунды – для этого достаточно выбрать из экранного меню соответствующие команды и значения. Текущее значение высоты подрезного диска сохраняется в памяти системы, и при следующем включении подрезатель установится на эту высоту. При отключении основного пильного диска или подрезателя последний автоматически опускается под рабочий стол.



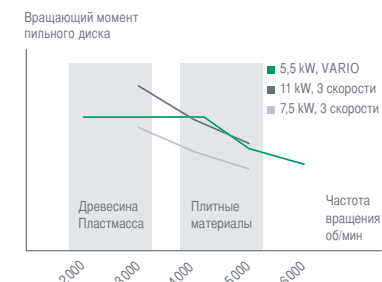
■ Новое: RAPIDO Plus.

Эта система регулировки подрезателя позволяет настроить его по трём координатам: по вертикальной и горизонтальной осям и на ширину пропила. Настройки ведутся с клавиатуры, при работающем станке; цифровые значения отображаются на экране. Базовые параметры настройки (у станков F 45 ELMO это положение пильного диска по вертикальной и горизонтальной осям и ширина пропила, у станков F 45 – высота) сохраняются в памяти системы управления, даже если придётся подключать станок на новом месте. Унифицированная система крепления, надёжная и простая, позволяет быстро менять инструмент. В комплекте поставки прилагается набор пильных дисков.



■ Привод VARIO:

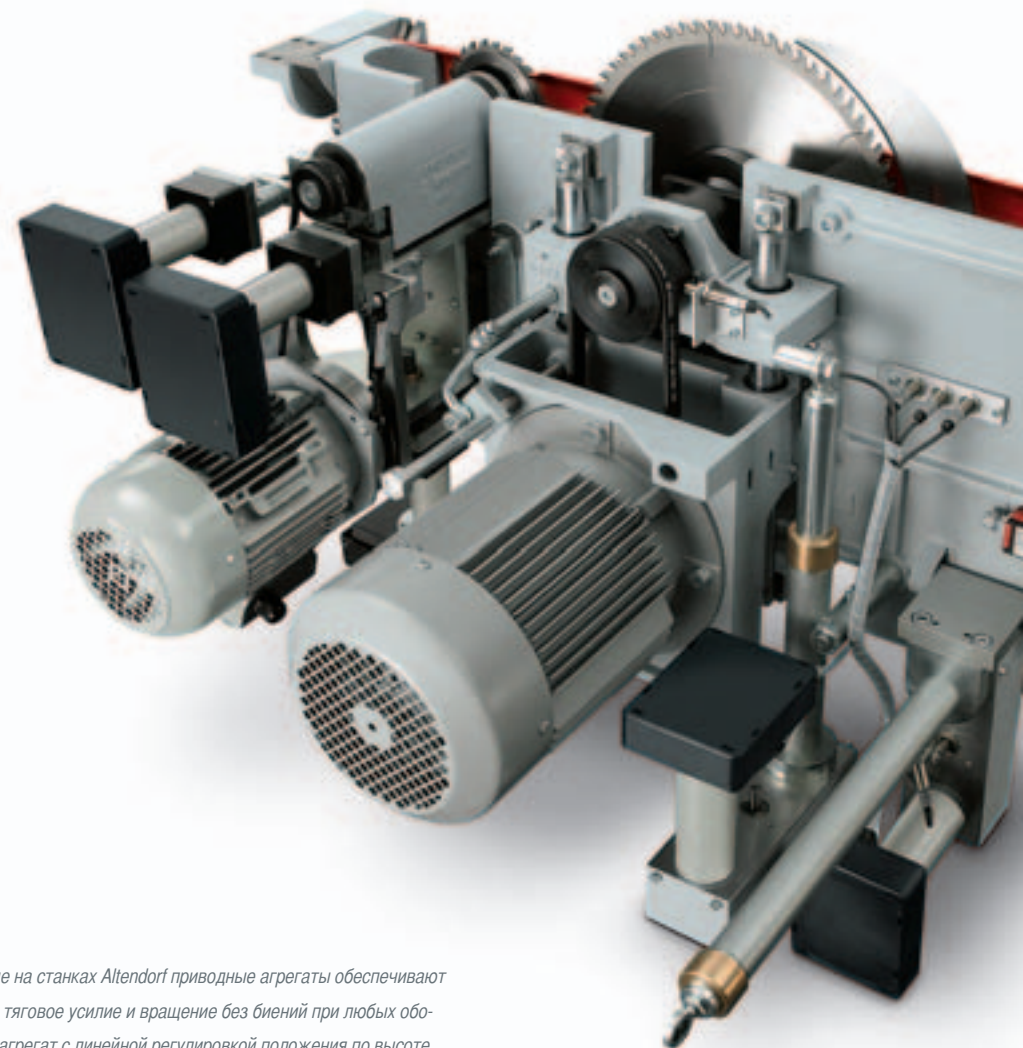
При наличии такого привода регулировать частоту вращения инструмента можно бесступенчато, в диапазоне 2000–6000 об/мин, подбирая скорость резания согласно особенностям обрабатываемого материала. Привод VARIO по многим пунктам превосходит обычные трёхфазные двигатели и даёт ощутимые преимущества обработчикам древесины, синтетических материалов и цветных металлов. Благодаря бесступенчатой регулировке, при переходе на скорость вращения в диапазоне 2000–4300 об/мин не происходит потери мощности, как бывает, например, у трёхфазных двигателей с той же номинальной мощностью 11 кВт. При любой частоте вращения значение вращающего момента пилы составляет в среднем 40 Нм. Одно из удобств в эксплуатации: наиболее часто выбираемые значения скорости вращения можно сохранять в памяти и быстро задавать нажатием клавиши. Таким образом удаётся в каждом конкретном случае оптимизировать частоту вращения и скорость резания, исходя из свойств раскраиваемого материала и геометрии инструмента.





Не расточая сил понапрасну.

■ **Мы рекомендуем:** При обработке разных материалов легче подобрать наиболее подходящие скорости резания, если на станке Altendorf установлен привод VARIO, позволяющий регулировать частоту вращения инструмента в бесступенчатом диапазоне 2 000–6 000 об/мин. Пильные диски при такой работе меньше изнашиваются, а значит, сокращаются затраты на приобретение и заточку инструмента, меньше требуется настроечных действий. Регулировать привод можно, не выключая главный двигатель. Наиболее часто выбираемые значения скорости вращения можно сохранять в памяти и задавать их в нужный момент простым нажатием клавиши.



	БАЗОВАЯ ОСНАСТКА F 45	ПАКЕТЫ ОСНАС- ТКИ F 45 I – III	F 45 ELMO III И IV
МОЩНОСТЬ ПРИВОДА И СКОРОСТЬ ВРАЩЕНИЯ			
5,5 кВт (7,5 л.с.)			
· 3 скорости вращения, переключение вручную: 3/4/5 тыс. об/мин	■		
· привод VARIO – бесступенчатая регулировка частоты вращения в диапазоне 2 000–6 000 об/мин	□	■	■
7,5 кВт (10 л.с.)			
· 3 скорости вращения, переключение вручную: 3/4/5 тыс. об/мин	□	□	□
11 кВт (15 л.с.)			
· 3 скорости вращения, переключение вручную: 3/4/5 тыс. об/мин	□	□	□

■ типовая оснастка

□ спецоснастка

Используемые на станках Altendorf приводные агрегаты обеспечивают равномерное тяговое усилие и вращение без биений при любых оборотах. Такой агрегат с линейной регулировкой положения по высоте не требует смазки и иного технического ухода, также как и ведущие подшипники. Наклон происходит по массивным сегментам.



Точная и легкоходная. И этим знаменита.

■ **Двухроликовая каретка:** Каретки, используемые на станках Altendorf, славятся точностью и лёгкостью хода. Их главная особенность – большие сдвоенные ролики, которые надёжно удерживают подвижную часть каретки на круглых направляющих штангах и обеспечивают верхней и нижней её сторонам абсолютно ровное, без перекосов, положение при перемещении. Оператор передвигает каретку по направляющим штангам, как по рельсам, прилагая минимум усилий. Такая каретка прослужит не один десяток лет, не требуя смазки и обходясь без особого технического ухода. Используемые в конструкции каретки полые многокамерные профили обеспечивают ей стабильность формы и надёжное сопротивление различным деформациям.

ДВУХРОЛИКОВАЯ КАРЕТКА	F45
Длина каретки 2 250 мм	<input type="checkbox"/>
Длина каретки 3 000 мм	<input checked="" type="checkbox"/>
Длина каретки 3 200 мм	<input type="checkbox"/>
Длина каретки 3 400 мм	<input type="checkbox"/>
Длина каретки 3 800 мм	<input type="checkbox"/>
Длина каретки 4 300 мм	<input type="checkbox"/>
Длина каретки 5 000 мм	<input type="checkbox"/>

■ типовая оснастка

спецоснастка



■ Переключатель на каретке:

На ручке-толкателе двухроликовой каретки находятся четыре кнопки для включения и выключения основного пильного диска и подрезателя. Это очень практично, так как кнопки всегда под рукой, и оператору не нужно совершать лишних переходов у станка. К тому же повышается безопасность работы. Управлять пильным диском и подрезателем можно попеременно, как с пульта, так и посредством кнопок на каретку, без каких-либо особых «переходных» переключений.



■ Новое: операторский пульт на уровне глаз. Работать на таком операторском пульте одинаково удобно как левой, так и правой рукой. В дополнение к нему можно заказать держатель для документации, закрепляемый с любой стороны экрана. Устроенный на современной шарнирной опоре экран легко переводится в горизонтальном и вертикальном направлениях в удобное для оператора положение.

ЧЕМ УДОБЕН ОПЕРАТОРСКИЙ ПУЛЬТ:

- Экран со слабо рефлектирующей поверхностью
- Крупная, хорошо читаемая индикация параметров
- Эргономичное расположение элементов управления
- Цветное кодирование функциональных зон
- Несколько языков на выбор для экранного меню
- USB-порт для защиты и передачи данных (например, новых версий программ)



Точные распилы под прямым и непрямым углом.



■ **Поворотный поперечный упор DIGIT L:** Положение этого упора регулируется с точностью $\pm 0,1$ мм по цифровому индикатору. Длина раскроенных деталей – от 150 до 3200 мм. Юстировка, необходимая, например, после замены пильного диска, выполняется с клавиатуры, так же как и выбор откидных ограничителей. Электронный блок прибора имеет стационарное подключение, то есть находится в постоянной рабочей готовности. Настройка на нужный угол с корректировкой длины пропила выполняется по шкале.



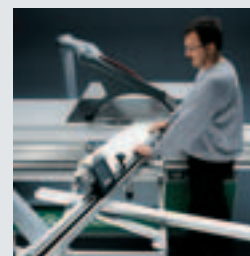
■ **Поворотный поперечный упор DIGIT LD:** Эта версия аналогична упору DIGIT L, различие в том, что на цифровом индикаторе отображается ещё и значение угла, который можно настраивать с точностью $\pm 0,01^\circ$. Длина обработки с учётом угла, под которым делается пропил, вычисляется автоматически. С таким упором нет надобности перед раскроем выполнять пробные пропилы.



Поперечный поворотный упор: Облегчает выполнение точных резов при чистовом раскрое с получением прямоугольных и косоугольных заготовок, в том числе с косоугольными кромками – за одну операцию. Чтобы изменить положение упора на поперечных салазках, поднимать его не требуется. Упор, будь он в ближнем или дальнем от оператора положении, можно установить под любым углом в бесступенчатом диапазоне $0-49^\circ$, следя за значением угла по шкале. Даже когда упор отведён в крайнее положение, на остающейся поверхности поперечных салазок можно разместить довольно крупные заготовки.

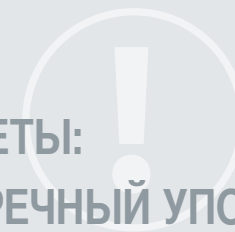


При выполнении резов под непрямым углом упор настраивается бесступенчато и без перезакрепления, сразу точно, на заданные размеры. Это удаётся благодаря встроенной системе корректировки длины с учётом угла, под которым делается рез. Всё выполняется очень просто, без применения дополнительных линеек или шаблонов: оператор, передвигая линейку упора, выставляет на шкале нужный угол, а затем настраивает откидной ограничитель на желаемую длину.



В дополнение к удобствам, которые даёт типовой поворотный поперечный упор, его модификация **DIGIT LD** позволяет настраивать откидные ограничители с точностью до $\pm 0,1$ мм через цифровой индикатор. При поворачивании поперечного упора встроенный калькулятор вычисляет длину между откидным ограничителем и линией реза. То есть нужная длина детали с поправкой на угол распиливания воспроизводится без каких-либо дополнительных измерительных действий и инструментов.

ПРАКТИЧЕСКИЕ СОВЕТЫ:
ПОВОРОТНЫЙ ПОПЕРЕЧНЫЙ УПОР





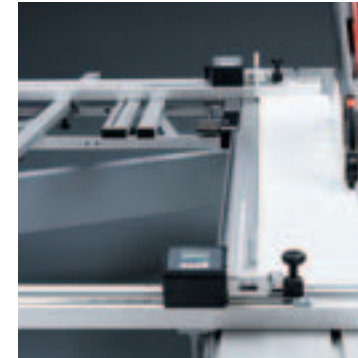
■ **Двухсторонний упор DUPLEX:** Эта перпендикулярная пара упорных линеек с бесступенчатой регулировкой позволяет быстро и точно раскраивать детали с любыми углами от 0 до 90 градусов. Запиловку под углом 45° можно выполнять с обеих сторон, не переставляя для этого упорные линейки. Нужные размеры настраиваются по масштабной шкале, которая оснащена лупой, и по корректировочной шкале. Упор DUPLEX во всех предлагаемых модификациях легко крепится в любом месте на двухроликовой каретке, по всей её длине.



■ **Упор DUPLEX D:** Эта версия отличается от обычного упора DUPLEX тем, что на цифровом индикаторе отображается ещё и значение угла, который можно настраивать с точностью $\pm 0,01^\circ$.



■ **Упор DUPLEX DD:** Упор этой модификации запатентован как изобретение фирмы Altendorf во многих странах. Он обеспечивает дополнительные удобства оператору и помогает избежать потерь времени на подсчёты, замеры, пробные пропилы. Упор снабжён электронным устройством, которое вычисляет длину раскроя с учётом углов по обе стороны от упора и выдаёт на табло цифровое отображение обоих значений.

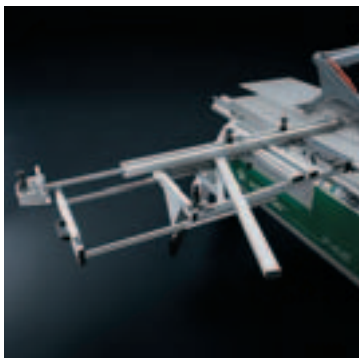


■ **PALIN D:** Измерительно-опорное приспособление с цифровым индикатором и тонкой подрегулировкой (имеется также с обычной шкалой, снабжённой лупой), применяемое с каким-либо из поперечных упоров. PALIN D обеспечивает немалые удобства и высокую точность при распиливании заготовок на узкие длинные детали с параллельными или расходящимися кромками. Ширина распилы до 900 мм. На фотографии – PALIN D в комбинации с поперечным упором DIGIT L.

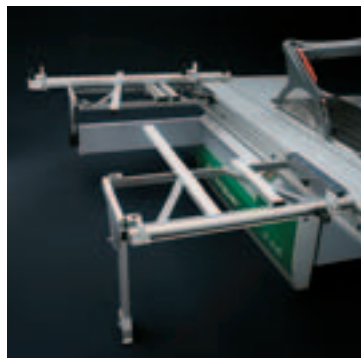
ДВУХСТОРОННИЕ УГЛОВЫЕ УПОРЫ	МАКС. ДЛИНА РЕЗА
DUPLEX с настройкой угла по шкале, с удлинённой шиной	1350 mm 2150 mm
DUPLEX D с настройкой угла по цифровому индикатору, с удлинённой шиной	1350 mm 2150 mm
DUPLEX DD с настройкой угла и длины реза по цифровому индикатору, с удлинённой шиной	1350 mm 2150 mm



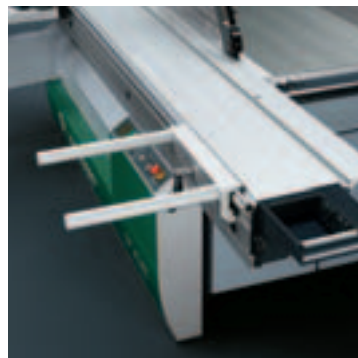
Надёжная опора для обрабатываемых заготовок.



■ **Удлинитель поперечных салазок:** Может выдвигаться, с тем чтобы расширить опорную поверхность на 700 мм.



■ **Дополнительные поперечные салазки:** Рекомендуется использовать такие дополнительные салазки при обработке крупногабаритных заготовок весом до 250 кг. Откидные ограничители при этом опускаются ниже уровня опорной поверхности поперечных салазок.



■ **STEG – дополнительная опора для каретки:** Такое дополнение к двухроликовой каретке позволяет при обработке больших заготовок расширить опорную поверхность на 400 мм.



■ **Приставка перед рабочим столом:** Монтируемая перед рабочим столом, такая приставка рекомендуется в качестве вспомогательной опоры для длинных узких заготовок. При ненадобности её можно отвести и упрятать под стол.

ВАРИАНТЫ УВЕЛИЧЕНИЯ РАБОЧЕГО СТОЛА

Плиты алюминиевые с анодированным покрытием, для удлинения стола с задней стороны станка

	F 45
840 мм	■
1 200 мм	□
1 600 мм	□
2 000 мм	□

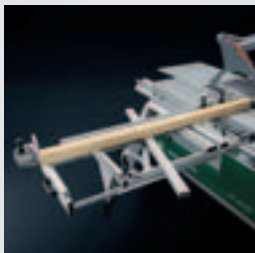
ШИРИНА РАСКРОЯ

Плиты алюминиевые с анодированным покрытием, для расширения стола

	F 45
800 мм	□
1 000 мм	■
1 300 мм	□
1 600 мм	□

■ типовая оснастка

□ спецоснастка



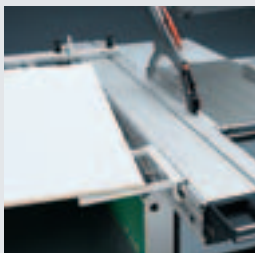
Удлинитель поперечных салазок:

Удлинитель салазок используется как дополнительная опора при поперечном раскрое длинных заготовок.



Дополнительные поперечные салазки:

Дополнительные салазки служат для поддержания крупногабаритных и тяжёлых заготовок и тем способствуют точности их раскроя.



STEG:

STEG как дополнительная опора для каретки позволяет значительно снизить физическую нагрузку для рабочего персонала при форматировании крупногабаритных заготовок из плит.



Приставка перед рабочим столом:

Приставка, смонтированная перед рабочим столом, служит вспомогательной опорой для длинных узких заготовок.

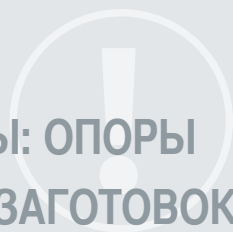
Точныерезы получаются и при работе с правой стороны станка.



■ **DIGIT X:** Электронная измерительная система с цифровой индикацией размеров по ширине и тонкой подрегулировкой вручную. DIGIT X обеспечивает быструю и точную настройку продольного упора. Повторяемые размеры удобно занести в память и задавать, просто выводя их на табло. Прибор DIGIT X практически не подвержен износу и не чувствителен к пыли. При переворачивании упорной линейки из положения плашмя на ребро и наоборот система автоматически корректирует соответствующие размеры.

■ **Электромеханический продольный упор:** Перемещаемый со скоростью 250 мм/сек. посредством электродвигателя продольный упор останавливается в заданном положении с точностью $\pm 0,1$ мм. Прецизионная пятиопорная система шариковых ходовых винтов практически не требует смазки и иного технического ухода и, так же как и двигатель, упрятана в корпус из алюминиевых профилей. Никаких свисающих кабелей. Упор автоматически занимает точно заданное положение, что особенно важно в зоне пильного диска, и снабжён аварийным выключателем. Последний служит для срочной остановки работ, если возникнет опасность, в частности, повреждения упора. При переворачивании упорной линейки из положения плашмя на ребро и наоборот, а также при наклоне пильного диска корректировка размеров происходит автоматически.

**ПРАКТИЧЕСКИЕ СОВЕТЫ: ОПОРЫ
ДЛЯ РАСПИЛИВАЕМЫХ ЗАГОТОВОК**





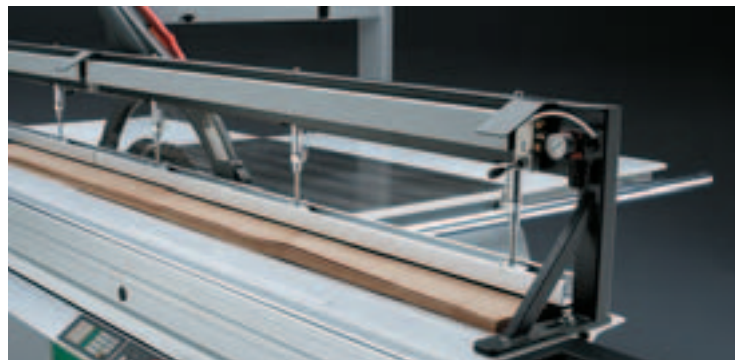
Оцените удобство и безопасность.



■ **Быстродействующий пневмозажим:** Создавая усилие до 1 000 Н, зажим надёжно удерживает заготовку на опорной поверхности двухроликовой каретки и обеспечивает её плотное прилегание к поперечному упору. Используется при обработке заготовок толщиной до 90 мм или толщиной 80–170 мм. К пневмозажиму прилагается ручной пульт для бескабельного дистанционного радиоуправления. В комплект может входить одно или два зажимных устройства.



■ **Быстрозажимный ручной фиксатор:** Предлагается как альтернатива быстродействующему пневмозажиму. Ручной фиксатор, легко закрепляемый в любом месте по всей длине двухроликовой каретки, крепко удерживает обрабатываемый материал на каретке и обеспечивает плотное прилегание заготовки к поперечному упору. Дополнительная безопасность не обязательно должна стоить больших денег.



■ **Пневматическая прижимная траверса:** Её конструкция состоит из двух балок, регулировать которые можно и по отдельности. Пневматическая прижимная траверса предназначена для удерживания заготовок толщиной до 80 мм. Удобна для обработки тонкого полосового материала, например шпона.

ПНЕВМАТИЧЕСКАЯ ПРИЖИМНАЯ ТРАВЕРСА

Рабочая высота 80 мм, подключение сжатого воздуха (6 бар) обеспечивает заказчик станка

ДЛИНА КАРЕТКИ	ДЛИНА ПРИЖИМА
2 250 мм	1 975 мм
3 000 мм	2 725 мм
3 200 мм	2 925 мм
3 400 мм	3 125 мм
3 800 мм	3 525 мм



■ **Лазерный разметчик линий реза:** Лазерный разметчик с длиной луча до 5 000 мм удобен при обрезке досок или выпиливании по лекалу, например лестничных ступенек и т.п. Его применение даёт заметную экономию времени и материала.



■ **Опрыскиватель:** Рекомендуется использовать такой опрыскиватель при раскрое синтетических материалов, имеющих низкую температуру плавления, а также при резке некоторых легкометаллических сплавов. Тысячи станков Altendorf уже давно находят применение на предприятиях по обработке пластмасс и металлов. Потому что при распиливании этих материалов на станках Altendorf кромки получаются чистые и острые, а размеры выдерживаются с точностью до сотых долей миллиметра.

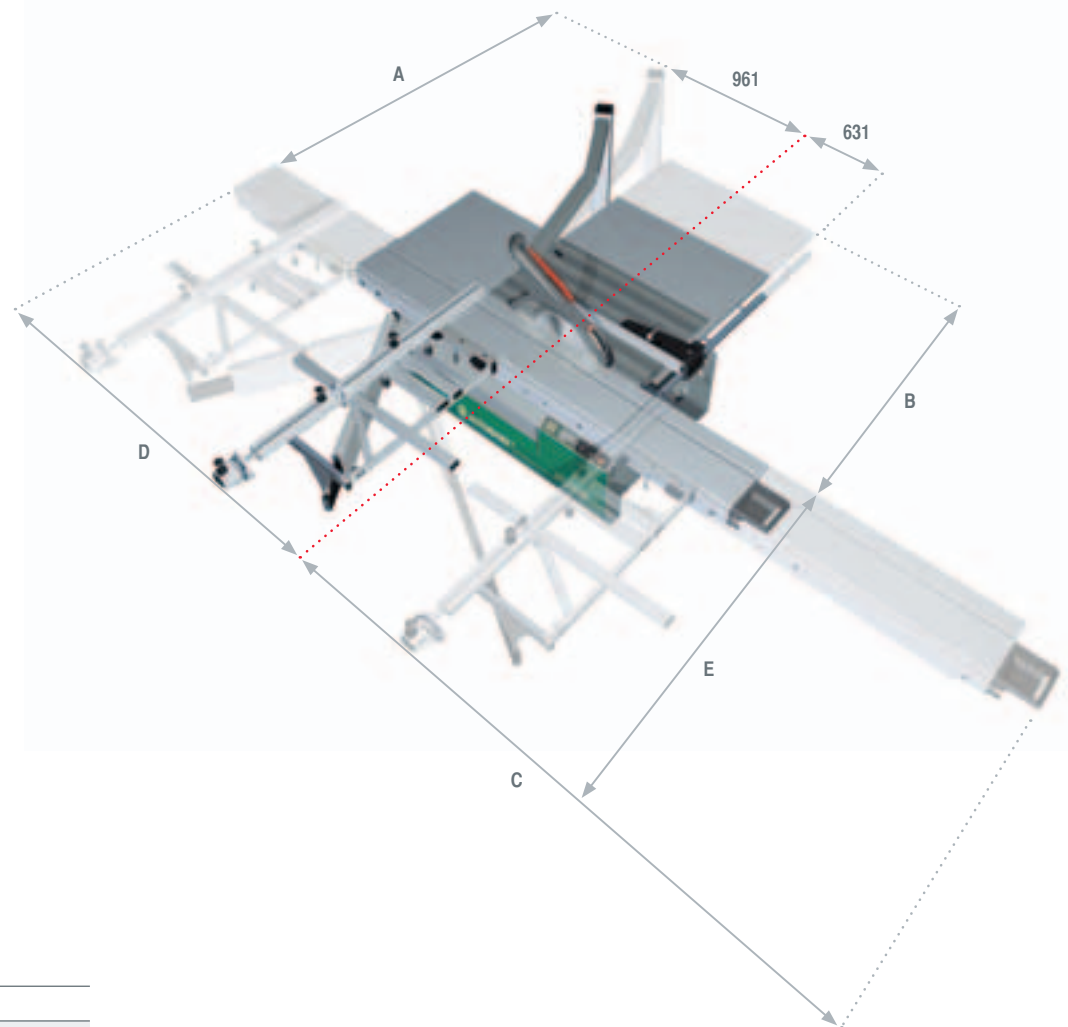
Разные материалы – одинаковая точность реза: на станках моделей F 45 и F 45 ELMO можно раскраивать помимо массивного дерева и древесных плит также цветные металлы и всевозможного вида пластмассы. Лучшим доказательством этому являются тысячи станков Altendorf, имеющихся на предприятиях по обработке цветных металлов и пластика во всём мире.







■ **Место для станка Altendorf:** На протяжении всего срока службы станка Altendorf он будет Вам неизменно точным, исполнительным и производительным помощником. Однако это при условии, что Вы правильно его разместите. При выборе места под станок необходимо принять во внимание следующие факторы. С левой стороны на станке расположен поворотный поперечный упор, который при полностью выдвинутом откидном ограничителе отстоит на ширину 3650 мм. С правой стороны должно быть достаточно места, чтобы обеспечивалась максимальная для Вашего станка ширина обработки, составляющая у пил Altendorf от 800 до 1600 мм. С передней и задней сторон места должно хватать для того, чтобы двухроликовая каретка выбранной длины могла беспрепятственно перемещаться из одного крайнего положения в другое.



Сколько площади потребует Ваш станок

ПЛОЩАДЬ, ТРЕБУЕМАЯ ПОД СТАНКИ ALTENDORF F45

A	Ширина распила + 330 мм	с ручным управлением
	Ширина распила + 580 мм	с системой F 45 ELMO III или F 45 ELMO IV
B	Ширина распила + 310 мм	с ручным управл. и системой DIGIT X
	Ширина распила + 400 мм	с системой F 45 ELMO III или F 45 ELMO IV
C	Длина каретки + 360 мм	
D	Длина каретки + 290 мм	
E	Поперечный поворотный упор	1 970–3 635 мм
	Поперечный поворотный упор, DIGIT L	1 970–3 335 мм
	Поперечный поворотный упор, F 45 ELMO IV	2 100–3 650 мм
	Поперечный упор на длину распила до 3 200 мм	1 445–3 330 мм
Вес станка в зависимости от исполнения 870–1 170 кг		
Высота рабочего стола 910 мм		



Все изображённые в этом проспекте станки отвечают техническим нормам CE. На фотографиях изображены некоторые виды спецоснастки, не входящие в базовую комплектацию станка.

Изготовитель имеет право на технические изменения.

© ALTENDORF® 2006

При заказе проспекта ссылаться на номер K 9690.0432

03/2006



Технические данные.

ДЛИНА КАРЕТКИ И ДЛИНА РЕЗА

В таблице приведены максимальные значения длины реза при использовании прижимного башмака или поворотного поперечного упора.

Длина каретки	2250 мм	3 000 мм	3 200 мм	3 400 мм	3 800 мм	4 300 мм	5 000 мм
Длина реза	2155 мм	2 905 мм	3 105 мм	3 305 мм	3 705 мм	3 870 мм (4 205 мм*)	3 870 мм (4 905 мм*)

* В скобках указана длина реза при отсутствии на станке поворотного поперечного упора и поперечных салазок.

Приведённые здесь значения длины реза соответствуют механической длине хода каретки при переводе её из одного крайнего положения в другое.

ВЫСОТА ПРОПИЛА

Диаметр пильного диска	250 мм	300 мм	315 мм	350 мм	400 мм	450 мм	500 мм ¹⁾	550 мм ²⁾
Высота пропила при вертикальном положении пильного диска	0–50 мм	0–75 мм	0–82 мм	0–100 мм	0–125 мм	10–150 мм	35–175 мм	90–200 мм
Высота пропила при положении диска под углом 45°	0–33 мм	0–50 мм	0–56 мм	0–68 мм	0–86 мм	4–103 мм	22–121 мм	61–139 мм

¹⁾ На станках с подрезателем необходимо снять пильный диск подрезателя с обоими фланцами или инструментом RAPIDO.

²⁾ Только если на станке не используется подрезатель.





Родина знаменитой пилы.

■ **Местонахождение фирмы Altendorf** на протяжении целого века её существования по-настоящему менялось лишь один раз, в 1919 году, когда основатель предприятия Вильгельм Альтендорф решил перевести его из Берлина в свой родной город Минден. После этого был ещё один переезд, но уже в пределах города. С тех пор имеющиеся цеха и административное здание многократно достраивались и расширялись. Однако самое радикальное обновление произошло в юбилейном году: в марте 2006 года строители передали в эксплуатацию вновь построенный корпус, в котором разместились отделы сбыта и учебно-информационный центр. Архитектура здания и современный дизайн интерьера выражают веру фирмы Altendorf в своё успешное будущее. На первом этаже помимо выставки новейших моделей имеется музей, где можно проследить этапы развития и усовершенствования станков «по системе Altendorf». Каждый посетитель имеет возможность увидеть всю выставку, поскольку это единственный путь на второй этаж. Здесь, в прекрасном оборудованном учебном помещении размещена «Школа пиления» – для более чем 1 000 владельцев станков, ежегодно приезжающих к нам. Поэтому

Минден вправе считается родиной самой известной во всём мире форматно-раскройной пилы. Здесь мы непрестанно работаем над обновлением её конструкции, проектируем новые изделия, планируем их продвижение на международном рынке. Здесь, в Миндене – мозг и сердце фирмы Altendorf. При том, что за свою вековую историю фирма обзавелась в разных странах мира многочисленными представительствами по сбыту своей продукции, а также дочерними производствами, выпускающими форматно-обрезные пилы Altendorf для местных рынков. Один из примеров – успешно действующий с 1995 года завод в Китае, в городе Чинхуангдао.



АЛТЕНДОРФ ООО · Российская Федерация · 127254 Москва · Тел. +7 495 204 48 20 · факс +7 495 204 48 21 · e.fuhr@altendorf.de · www.altendorf.com

Wilhelm Altendorf GmbH & Co. KG · Wettinallee 43/45 · 32429 Minden · Germany
Phone +49 571 9550-122 · Fax +49 571 9550-111 · sales@altendorf.de · www.altendorf.com