



THE HEART OF FRESHNESS

TECHNICAL INFORMATION

TECHNISCHE INFORMATION

ТЕХНИЧЕСКАЯ ИНФОРМАЦИЯ

KT-180-4 RUS

Opto-elektronische Ölniveau-Überwachung OLC-K1

- 4FC-3.2(Y)..4NCS-20.2(Y)
- 4FEC-3Y..4NES-20Y
- 4FDC-5Y..4NDC-20Y
- 4FC-5.F1Y..4NCS-20.F4Y
- 4FSL-7K..4NSL-30K
- 4FHC-5K..4NHC-20K

Opto-electronical Oil Level Monitoring OLC-K1

- 4FC-3.2(Y)..4NCS-20.2(Y)
- 4FEC-3Y..4NES-20Y
- 4FDC-5Y..4NDC-20Y
- 4FC-5.F1Y..4NCS-20.F4Y
- 4FSL-7K..4NSL-30K
- 4FHC-5K..4NHC-20K

Опико-электронный контроль уровня масла OLC-K1

- 4FC-3.2(Y)..4NCS-20.2(Y)
- 4FEC-3Y..4NES-20Y
- 4FDC-5Y..4NDC-20Y
- 4FC-5.F1Y..4NCS-20.F4Y
- 4FSL-7K..4NSL-30K
- 4FHC-5K..4NHC-20K

Inhalt	Seite	Content	Page	Содержание	Стр.
1 Anwendung	1	1 Application	1	1 Назначение	1
2 Technische Merkmale	2	2 Technical features	2	2 Технические характеристики	2
3 Elektrischer Anschluss	4	3 Electrical connection	3	3 Электрическое подключение	4
4 Montage	6	4 Mounting	6	4 Монтаж	6

1 Anwendung

Für die Lebensdauer eines Verdichters ist ausreichende Ölversorgung sehr wichtig. Ein Ausfall der Schmierung z. B. durch Ölmenge kann zu schweren Schäden am Triebwerk führen.

Das neu entwickelte Schutzsystem OLC-K1 überwacht die Ölversorgung von Verdichtern mit Zentrifugalschmierung. Dieses System wird besonders für Anlagen mit weitverzweigtem Rohrnetz empfohlen oder in Anwendungen, bei denen sich größere Mengen Öl zur Niederdruckseite verlagern können (z. B. kritische Strömungsgeschwindigkeiten bei Teillast).

Die Ölversorgung des Verdichters wird direkt im Bereich der Ölzufuhr zu den Lagerstellen überwacht. Im Vergleich mit den üblichen Niveauewächtern im Kurbelgehäuse ist damit eine effektivere Schutzfunktion gewährleistet.

1 Application

An adequate oil supply is very important for the operating life of a compressor. Lack of lubrication, e. g. due to oil shortage, can lead to serious damage of the drive gear.

The newly developed monitoring system OLC-K1 checks the oil supply of reciprocating compressors lubricated by an oil centrifuge. This system is recommended especially for plants with a widely extended pipe work, or for applications in which larger quantities of oil can migrate to the low pressure side (e. g. critical flow velocities at part load).

The oil supply of the compressor is monitored directly at the shaft intake to the bearings. A more effective protection function is guaranteed, compared to usual oil level monitoring devices in the crankcase.

1 Назначение

Важным фактором, определяющим ресурс компрессора, является достаточное снабжение компрессора маслом. Неудовлетворительная смазка, например, из-за недостаточного количества масла, может привести к серьезным повреждениям привода.

Новая защитная система OLC-K1 контролирует снабжение маслом компрессоров с центробежной системой смазки. Эта система особенно рекомендуется для установок, имеющих сложную и разветвленную систему трубопроводов, или при таких применениях, когда большое количество масла может мигрировать на сторону низкого давления (например, из-за критической скорости потока при частичной нагрузке).

Обеспечение компрессора маслом контролируется непосредственно в области подачи масла к местам расположения подшипников. Благодаря чему обеспечивается более эффективная защита по сравнению с обычными реле контроля уровня масла в картере.

2 Technische Merkmale

Das OLC-K1 ist ein opto-elektronischer Ölsensor, der die Ölversorgung berührungslos mit infrarotem Licht überwacht. Es besteht aus zwei Teilen: einer Prisma-Einheit und einer opto-elektronischen Einheit (Abb. 1).

- Die Prisma-Einheit wird direkt im Bereich der Ölzufuhr zu den Lagerstellen in den Lagerdeckel eingeschraubt (Abb. 2).
- Die opto-elektronische Einheit steht nicht in direkter Verbindung mit dem Ölkreislauf. Sie wird in die Prisma-Einheit eingeschraubt und in die Steuerungslogik der Anlage integriert. Ein externes Steuergerät ist nicht erforderlich.

i Im Unterschied zum Schutzgerät INT265 ist das OLC-K1 zusätzlich mit Lauferkennung ausgestattet. Dadurch reduziert sich der Aufwand beim elektrischen Anschluss.

2 Technical features

The OLC-K1 is an opto-electronic oil sensor for contactless monitoring of the oil supply by means of infrared light. It consists of two parts: a prism unit and an opto-electronic unit (figure 1).

- The prism unit is screwed into the bearing cover directly at the oil supply areas for the bearings (figure 2).
- The opto-electronic unit is not in direct contact with the oil circuit. It is screwed into the prism unit and integrated into the control circuit of the plant. An external control module is not required.

i In contrast to the protection device INT265, the OLC-K1 is additionally equipped with operating recognition. Thus, the electrical connection is simplified.

2 Технические характеристики

OLC-K1 – это оптико-электронный датчик для бесконтактного контроля уровня масла с помощью инфракрасного излучения. Он состоит из двух частей: блока призм и оптико-электронного блока (рис. 1).

- Блок призм ввинчивается непосредственно в области подачи масла к местам расположения подшипников в переднюю торцевую крышку (рис. 2).
- Оптико-электронный блок не имеет прямого контакта с маслом. Он ввинчивается в блок призм и интегрирован в общую систему управления агрегата. Внешний модуль управления не требуется.

i В отличие от защитного устройства INT265 прибор OLC-K1 оснащен дополнительно индикатором рабочего состояния. Это позволяет снизить затраты на эл. подключение.

Technische Daten OLC-K1	Technical data OLC-K1	Технические данные OLC-K1	
Anschluss-Spannung	Supply voltage	Напряжение	230 V AC \pm 10% *
Netzfrequenz	Supply frequency	Частота эл. сети	50/60 Hz
Relais-Ausgänge: Schaltspannung Schaltstrom Schaltleistung	Relay output: Switching voltage Switching current Switching capacity	Выходы реле: Коммутируемое напряжение Коммутируемый ток Коммутируемая мощность	max. 250 V AC max. 2.5 A max. 300 VA
Vorsicherung für Gerät und Schaltkontakte	Fusing for device and switch contacts	Предохранитель для прибора и коммутируемых контактов	max. 4 A
maximal zulässiger Druck	Maximum allowable pressure	Максимально допустимое давление	42 bar
Schutzart (montiert)	Enclosure class (mounted)	Класс защиты (смонтированный)	IP54
Anschlusskabel	Connecting cable	Соединительный кабель	6 x AWG 18 (0,75 mm ²) L = 1 m ①
Kältemittel	Refrigerants	Хладагенты	HFKW, (H)FCKW ² HFC, (H)CFC, CO ₂ ②
zulässige Umgebungstemperatur	Allowable ambient temperature	Допустимая наружная температура	-30...+60°C
Gewicht	Weight	Вес	160 g

* andere Spannungen auf Anfrage, auch mit UL-Abnahme erhältlich

① Kabel farbkodiert

② nicht zugelassen für NH₃ und Kohlenwasserstoffe

* other voltages upon request, also available with UL approval

① Cables color coded

② not admitted to NH₃ and hydrocarbons

* иное напряжение по запросу, также доступны с UL одобрением

① Провода имеют изоляцию разного цвета

② не допускается NH₃ и углеводороды

2.1 Funktion

Betriebsbereit

Mit dem Einschalten des Verdichters wird die Überwachung der Ölversorgung aktiv (Lauf-Erkennung).

Verriegeln

Wenn ein Ölmenge länger als die Verzögerungszeit andauert, wird der Verdichter abgeschaltet.

Verzögerungszeit:

- nach Verdichterstart 90 s
- im Betrieb 5 s

Das OLC-K1 öffnet dann den Ausgangskontakt und verriegelt elektronisch: Die Steuerspannung zum Verdichterschütz wird unterbrochen. Die rote LED auf der Stirnseite der opto-elektronischen Einheit (Abb. 1) und die Signallampe H2 leuchten.

Entriegeln

Das OLC-K1 kann über eine Reset-Taste manuell zurück gesetzt werden. Diese Reset-Taste (S3) muss im Schaltschrank montiert werden. (Anschluss siehe Prinzipschaltbild.)

- Vor dem Entriegeln Ursache für die Störung der Ölversorgung ermitteln und beseitigen.
- Spannungsversorgung (L/N) mindestens 5 Sekunden lang unterbrechen.

2.1 Function

Ready-to-operate

The oil supply monitoring is activated when the compressor is switched on (operating recognition).

Lock out

If the lack of oil takes longer than the delay time, the compressor is shut off.

Delay time:

- after compressor start 90 s
- in operation 5 s

The OLC-K1 then opens the output contact and locks out electronically: The control voltage to the compressor contactor is interrupted. The red LED at the face side of the opto-electronic unit lights up (figure 1) as well as the signal lamp H2.

Reset

The OLC-K1 can be manually reset by pressing the reset button. This reset button (S3) has to be mounted into the switch board. (Connection see schematic wiring diagram.)

- Before resetting, determine the reason for the oil supply problem and fix it.
- Interrupt supply voltage (L/N) for at least 5 seconds.

2.1 Принцип работы

Готовность к работе

С момента включения компрессора активируется система контроля уровня масла (индикатор работы).

Блокировка

Если недостаточный уровень масла фиксируется в течение более длительного времени, чем допустимое время задержки, то компрессор отключается.

Допустимое время задержки:

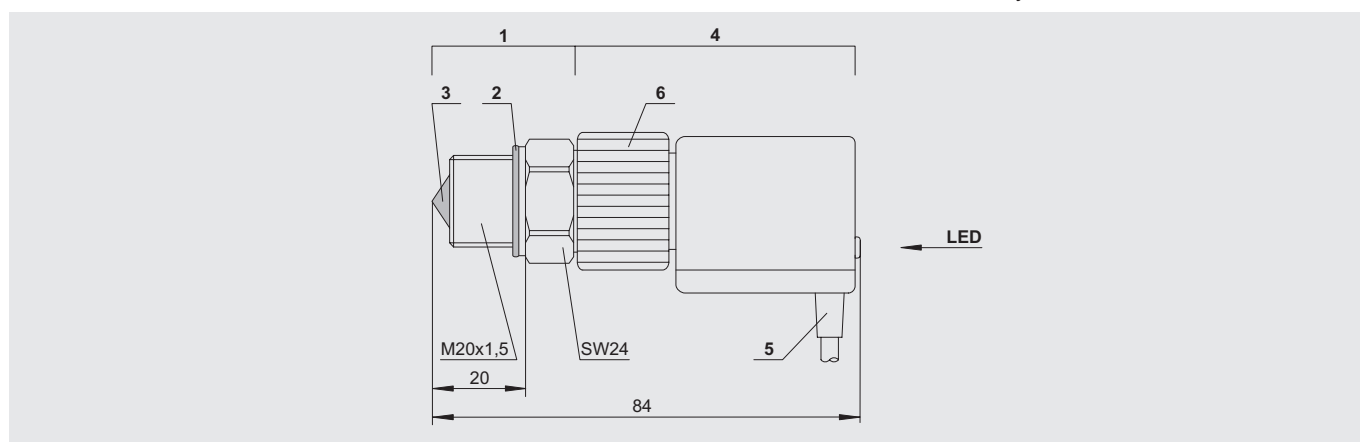
- после запуска 90 сек.
- во время работы 5 сек.

Затем прибор размыкает выходной контакт и блокируется: подача управляющего напряжения на контактор компрессора прерывается. На лицевой панели опто-электронного блока (рис. 1) загораются красный LED-индикатор и сигнальная лампа H2.

Сброс блокировки

Прибор OLC-K1 может быть включён вручную с помощью нажатия кнопки «Reset» (S3). Кнопка «Reset» должна быть смонтирована на распределительном щите (подключение – см. принципиальную эл. схему).

- Перед возобновлением работы компрессора необходимо установить и устранить причины возникших проблем, связанных со снабжением маслом.
- Отключить электропитание (L/N) минимум на 5 сек.



- 1 Prisma-Einheit
- 2 Kupfer-Dichtscheibe
- 3 Glas-Kegel
- 4 Opto-elektronische Einheit (360° drehbar)
- 5 Anschlusskabel
- 6 Schraubkappe

Abb. 1 Abmessungen und Aufbau

- 1 Prism unit
- 2 Copper sealing washer
- 3 Glass cone
- 4 Opto-electronic unit (360° revolving)
- 5 Connecting cable
- 6 Screwing cap

Fig. 1 Dimensions and design

- 1 Блок призм
- 2 Медная уплотнительная прокладка
- 3 Стекланный конус
- 4 Опто-электронный блок (поворачивающийся на 360°)
- 5 Кабель подключения
- 6 Навинчивающийся колпачок

Рис. 1 Размеры и конструкция

3 Elektrischer Anschluss

OLC-K1 entsprechend Prinzipschaltbild anschließen. Reset-Tasten S2 und S3 im Schaltschrank montieren.

Das folgende Prinzipschaltbild gilt für Teilwicklungs-Anlauf. Bei Direktstart entfallen K2, K1T und Y1.

Legende

B1Steuereinheit
 B2Steuereinheit des Leistungsreglers (Option)
 F1Hauptsicherung
 F2Verdichter-Sicherung
 F3Steuersicherung
 F5Hochdruckschalter
 F6Niederdruckschalter
 F12Sicherung der Ölsumpfeheizung
 F13Überstrom-Relais „Motor“ PW1 (empfohlen)
 F14Überstrom-Relais „Motor“ PW2 (empfohlen)
 H1Signallampe „Übertemperatur (Motor und Druckgas)“ sowie „Störung der Ölversorgung“
 H2Signallampe „Störung der Ölversorgung“
 K1Schütz „1. Teilwicklung“
 K2Schütz „2. Teilwicklung“
 K1TZeitrelais „Teilwicklung“
 K2TZeitrelais „Pausenzeit“ 300 s
 M1Verdichter
 Q1Hauptschalter
 R1-6...PTC-Fühler in Motorwicklung
 R7Druckgas-Temperaturfühler (Option)
 R8Ölsumpfeheizung (Option)
 S1Steuerschalter
 S2Entriegelung „Übertemperatur (Motor/ Druckgas)“
 S3Entriegelung „Ölmangel“
 Y1Magnetventil „Anlaufentlastung“ (Option)
 Y2Magnetventil „Flüssigkeitsleitung“
 Y3Magnetventil „Leistungsregelung“ (Option)

SE-B1/SE-B2
 Verdichter-Schutzgerät

OLC-K1
Überwachung der Ölversorgung

3 Electrical connection

Connect OLC-K1 according to schematic wiring diagram. Mount reset buttons S2 and S3 into switch board.

The following schematic wiring diagram applies to part winding start. For direct start K2, K1T and Y1 can be omitted.

Legend

B1Control unit
 B2Control unit of capacity regulator (option)
 F1Main fuse
 F2Compressor fuse
 F3Control circuit fuse
 F5High pressure cut out
 F6Low pressure cut out
 F12Fuse of crankcase heater
 F13Thermal overload “motor” PW1 (recommended)
 F14Thermal overload “motor” PW2 (recommended)
 H1Signal lamp “over temperature (motor and discharge gas)” and “oil supply fault”
 H2Signal lamp “oil supply fault”
 K1Contactor “first PW”
 K2Contactor “second PW”
 K1TTime relay “part winding”
 K2TTime relay “pause time” 300 s
 M1Compressor
 Q1Main switch
 R1-6...PTC sensors in motor windings
 R7Discharge gas temperature sensor (option)
 R8Crankcase heater (option)
 S1Control switch
 S2Fault reset “over temperature (motor / discharge gas)”
 S3Fault reset “lack of oil”
 Y1Solenoid valve “start unloading” (option)
 Y2Solenoid valve “liquid line”
 Y3Solenoid valve “capacity control” (option)

SE-B1/SE-B2
 Compressor protection device

OLC-K1
Oil supply monitoring

3 Электрическое подключение

Подключить прибор OLC-K1 в соответствии с принципиальной эл. схемой. Установить кнопки сброса S2 и S3 на распределительном щите.

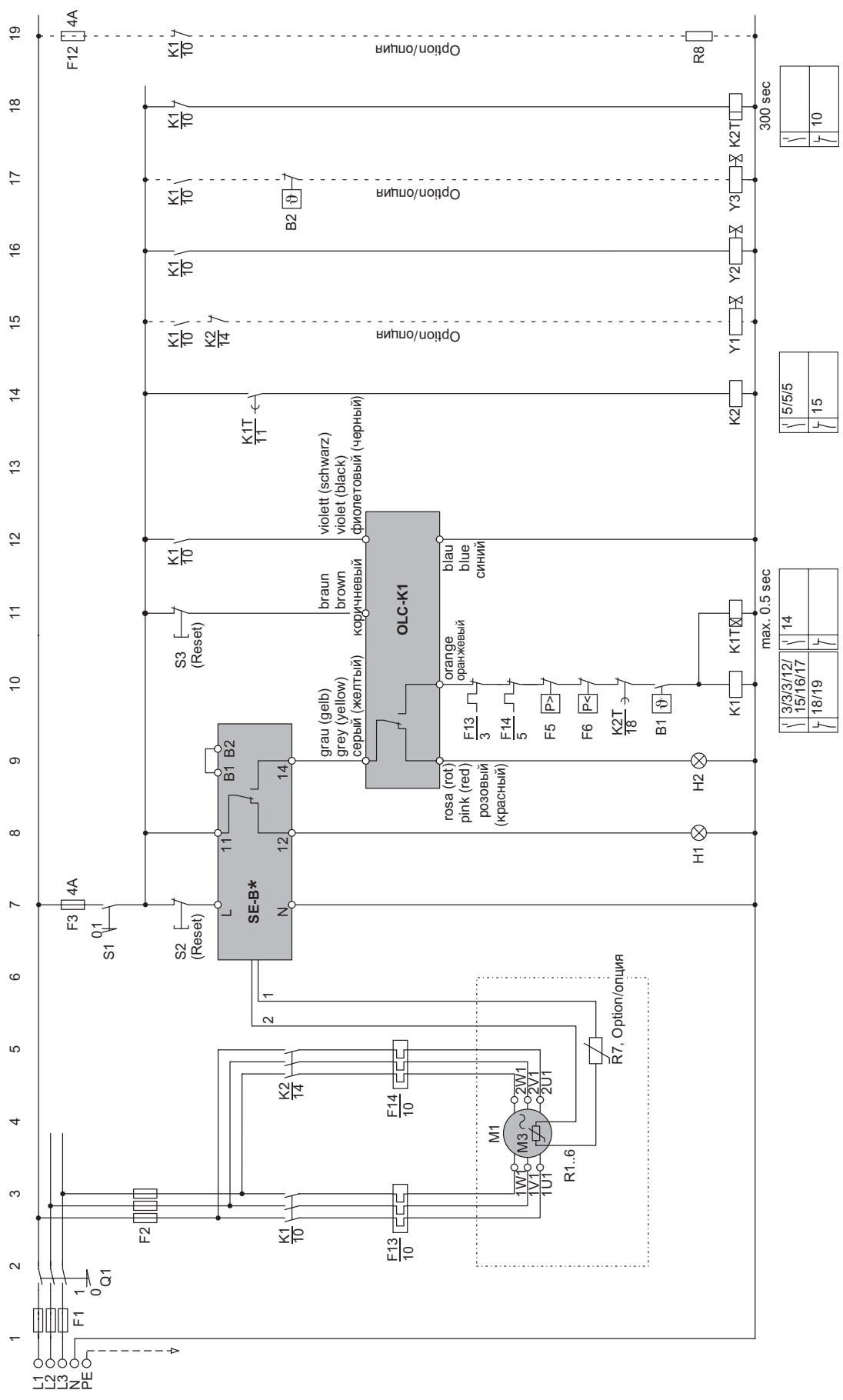
Нижеследующая принципиальная схема эл. подключений применяется при пуске мотора с разделенными обмотками. При прямом запуске мотора исключаются K2, K1ET и Y1.

Условные обозначения

B1 Блок управления
 B2 Блок управления регулятором производительности (опция)
 F1 Главный предохранитель
 F2 Предохранитель компрессора
 F3 Предохранитель цепи управления
 F5 Реле высокого давления
 F6 Реле низкого давления
 F12 Предохранитель подогревателя картера
 F13 Тепловая защита обмоток PW1 (рекомендуется)
 F14 Тепловая защита обмоток PW2 (рекомендуется)
 H1 Сигнальная лампа «перегрев (мотор и нагнетаемый газ) и «отсутствие масла»
 H2 Сигнальная лампа «отсутствие масла»
 K1 Контактор «первая разд. обмотка»
 K2 Контактор «вторая разд. обмотка»
 K1T Реле задержки «разделенная обмотка»
 K2T Реле задержки «повторн. пуск» 300 сек.
 M1 Компрессор
 Q1 Главный выключатель
 R1-6 ... PTC-датчики в обмотках мотора
 R7 Датчик температуры нагнетаемого газа (опция)
 R8 Подогреватель масла в картере (опция)
 S1 Пусковой выключатель
 S2 Сброс аварии «перегрев мотор и нагнетаемый газ»
 S3 Сброс аварии «отсутствие масла»
 Y1 Электромагнитный клапан «разгрузка при пуске» (опция)
 Y2 Электромагнитный клапан «жидкостная линия»
 Y3 Электромагнитный клапан «регулятор производительности» (опция)

SE-B1/SE-B2
 Устройство защиты компрессора

OLC-K1
 Контроль уровня масла



3/3/3/12/	14
15/16/17	
18/19	7

5/5/5	
7	15

7	10
---	----

Details zum Anschluss siehe Innenseite des Anschlusskastens.
 Details concerning connections see inside the terminal box.
 Сведения о подключениях также см. внутри клеммной коробки.



4 Montage

Spezieller Lagerdeckel

Folgende Verdichter müssen mit einem speziellen Lagerdeckel ausgestattet sein:

- 4FC-3.2(Y)..4CC-9.2(Y)
- 4FEC-3Y..4CEC-9Y
- 4FDC-5Y..4CDC-9Y
- 4FC-5.F1Y..4CC-9.F3Y
- 4FSL-7K..4CSL-12K
- 4FHC-5K..4CHC-9K

OLC-K1 montieren

OLC-K1 vorzugsweise montieren, bevor der Verdichter in die Anlage eingebaut wird.

! Warnung!
Verdichter steht unter Druck!
Schwere Verletzungen möglich.
Verdichter auf drucklosen Zustand bringen!
Schutzbrille tragen!

- Verdichter kippen, indem er an der Unterseite des Lagerdeckels angehoben wird, damit das in der Öltasche des Lagerdeckels befindliche Öl nicht durch die Anschlussbohrung abfließen kann.

4 Mounting

Special bearing cover

The following compressors must be equipped with a special bearing cover:

- 4FC-3.2(Y)..4CC-9.2(Y)
- 4FEC-3Y..4CEC-9Y
- 4FDC-5Y..4CDC-9Y
- 4FC-5.F1Y..4CC-9.F3Y
- 4FSL-7K..4CSL-12K
- 4FHC-5K..4CHC-9K

Mounting of OLC-K1

Mount the OLC-K1 best before the compressor is installed.

! Warning!
Compressor is under pressure!
Serious injuries are possible.
Release the pressure in the compressor!
Wear safety goggles!

- Tilt the compressor by lifting it at the bottom side of the bearing cover in order to keep the oil in the oil pocket of the bearing cover from draining through the connection bore.

4 Монтаж

Специальная крышка подшипников

Следующие компрессоры должны быть снабжены специальной крышкой подшипников:

- 4FC-3.2(Y)..4CC-9.2(Y)
- 4FEC-3Y..4CEC-9Y
- 4FDC-5Y..4CDC-9Y
- 4FC-5.F1Y..4CC-9.F3Y
- 4FSL-7K..4CSL-12K
- 4FHC-5K..4CHC-9K

Монтаж опико-электронного блока OLC-K1

Желательно смонтировать прибор OLC-K1 до установки компрессора в систему охлаждения.

! Предупреждение!
Компрессор находится под давлением!
Возможны серьезные травмы.
Сбросьте давление из компрессора!
Оденьте защитные очки!

- Наклоните компрессор, поднимая его за нижнюю сторону крышки подшипника, чтобы масло, находящееся в «масляном кармане» крышки подшипника не смогло вылиться через присоединительное отверстие.

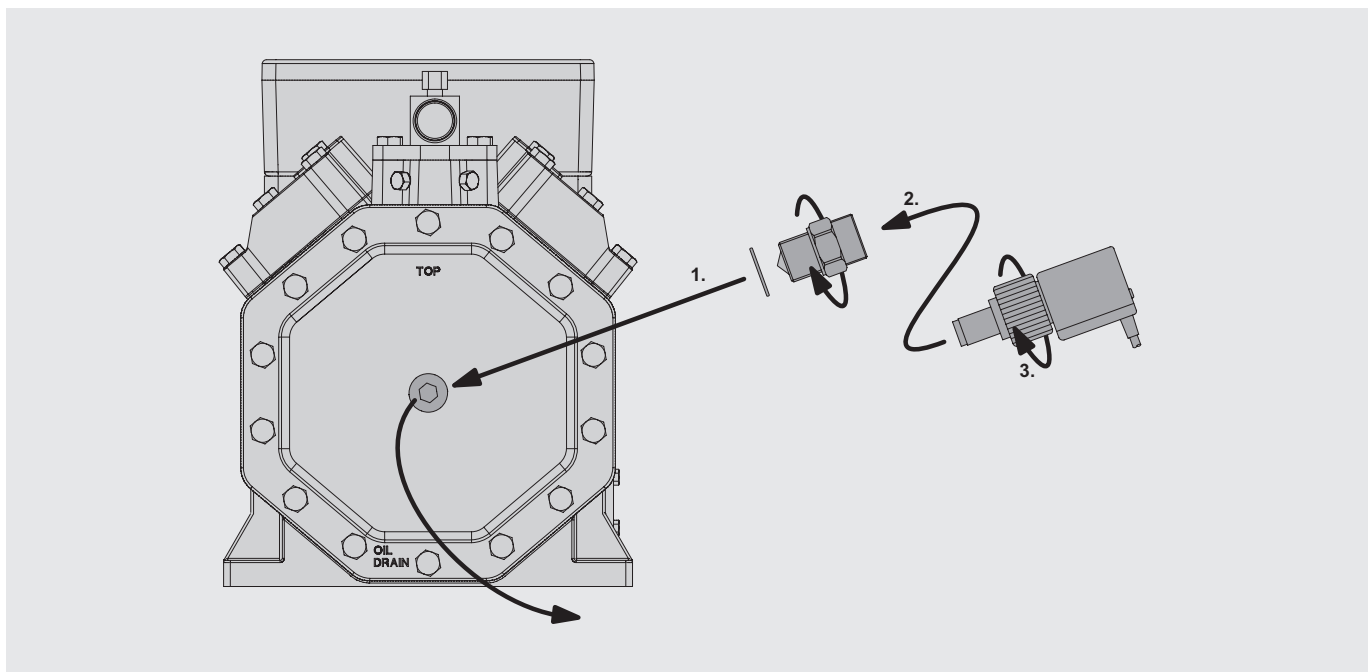


Abb. 2 OLC-K1 montieren

Fig. 2 Mounting of OLC-K1

Рис. 2 Монтаж OLC-K1

- Schraube (M20x1,5) am Lagerdeckel ausschrauben und Gewindeloch reinigen.
- Glaskegel der Prisma-Einheit innen und außen auf Sauberkeit prüfen und ggf. reinigen.
- Prisma-Einheit mit Metall-Dichtung in den Lagerdeckel einschrauben. Anzugsmoment ca. 75 Nm.
- Opto-elektronische Einheit sorgfältig in die Prisma-Einheit bis zum Anschlag einschieben und Schraubkappe von Hand fest anziehen.

! Achtung!

Ausfall des Schutzgeräts möglich!
 ■ Unmittelbar vor dem Einschrauben der opto-elektronischen Einheit sicherstellen, dass die Prisma-Einheit trocken ist! Kondenswasser sorgfältig entfernen!

! Achtung!

Gefahr von Verdichterausfall!
 ■ Zerstörung des Schutzgeräts durch eintretende Feuchtigkeit möglich!
 Sicherstellen, dass der Kabelanschluss immer nach unten weist!

- Opto-elektronische Einheit keinesfalls demontieren!

- Remove the screw (M20x1,5) at the bearing cover and clean the threaded hole.
- Check if glass cone of prism unit is clean on inside and outside and clean if necessary.
- Fit the prism unit with metal gasket into the bearing cover. Tightening torque approximately 75 Nm.
- Slide the opto-electronic unit carefully into the prism to the stop and firmly tighten the screwing cap manually.

! Attention!

Possible failure of protection device!
 ■ Immediately before screwing in the opto-electronic unit, ensure that the prism is dry! Remove condensing water carefully!

! Attention!

Danger of compressor breakdown!
 ■ Moisture ingress may destroy the protection device!
 Ensure that the cable connection always points downwards!

- In no case dismount the opto-electronic unit!

- Выкрутить болт (M20x1,5) из крышки подшипника, очистить внутреннюю резьбу.
- Проверить чистоту стеклянного конуса с внутренней и внешней стороны, при необходимости почистить.
- Ввинтить блок призм с металлической уплотнительной прокладкой в крышку подшипника. Момент затяжки примерно 75 Nm.
- Аккуратно вставить оптико-электронный блок в блок призм до упора и от руки крепко затянуть винтовой колпачок.

! Внимание!

Возможен выход из строя защитного устройства!
 ■ Непосредственно перед навинчиванием оптико-электронного блока убедитесь в том, что блок призм находится в сухом состоянии! Тщательно удалите конденсат!

! Внимание!

Опасность поломки компрессора!
 ■ Проникновение влаги может привести к разрушению устройства!
 Убедитесь, что кабель подключения всегда направлен вниз!

- Ни в коем случае не демонтировать оптико-электронный блок!



BITZER Kühlmaschinenbau GmbH
Eschenbrännlestraße 15 // 71065 Sindelfingen // Germany
Tel +49 (0)70 31 932-0 // Fax +49 (0)70 31 932-147
bitzer@bitzer.de // www.bitzer.de

Änderungen vorbehalten // Subject to change // Изменения возможны // 80305703 // 10.2013