



**РУКОВОДСТВО  
ПО МОНТАЖУ И ЭКСПЛУАТАЦИИ  
ПЕЧИ ОТОПИТЕЛЬНОЙ  
НВС.ПО-00.00.000.ПС**

## *УВАЖАЕМЫЙ ПОКУПАТЕЛЬ!*

*Вы приобрели печь, которая является экономичным и высокоэффективным отопительным прибором, предназначенным для обогрева жилых и производственных помещений, СМО, мастерских и гаражей, теплиц, хлевов и т.д.*

*Печь одинаково хорошо адаптирована как для постоянного отопления помещений, так и для помещений которые используются временно и периодически.*

*Мы признательны Вам, что свой выбор Вы сделали в пользу нашей отопительной печи.*

*Надеемся, что данная печь создаст Вам только комфортные условия и принесет наслаждение от ее использования.*

*МЕЛОТО ВАМ НАСТРОЕЖИЯ!*

*С уважением,  
Ваш «НОВАСЛАВ»*

## ОГЛАВЛЕНИЕ

|                                  |         |
|----------------------------------|---------|
| 1. ВВЕДЕНИЕ                      | Стр. 3  |
| 2. ТЕХНИЧЕСКИЕ ХАРАКТЕРИСТИКИ    | Стр. 4  |
| 3. УСТРОЙСТВО И ПРИНЦИП ДЕЙСТВИЯ | Стр. 4  |
| 4. ПРАВИЛА БЕЗОПАСНОСТИ          | Стр. 7  |
| 5. МОНТАЖ ПЕЧИ                   | Стр. 7  |
| 6. МОНТАЖ ДЫМОХОДА               | Стр. 10 |
| 7. ТОПЛИВО ДЛЯ ПЕЧИ              | Стр. 16 |
| 8. ЭКСПЛУАТАЦИЯ                  | Стр. 17 |
| 9. ТРАНСПОРТИРОВАНИЕ И ХРАНЕНИЕ  | Стр. 19 |
| 10. КОМПЛЕКТ ПОСТАВКИ            | Стр. 20 |
| 11. ГАРАНТИИ ИЗГОТОВИТЕЛЯ        | Стр. 20 |

## 1. ВВЕДЕНИЕ

Настоящее руководство по монтажу и эксплуатации распространяется на шесть типоразмеров печей отопительных, которые предназначены для отопления помещений производственного и бытового назначения.

Печи отопительные (серия «КАНАДСКИЕ ПЕЧИ») являются экономичными и высокоэффективными отопительными аппаратами, которые работают на твердом топливе. Основной режим работы печей - тлеющее горение (принцип дровяного газогенератора).

Режим работы задается потребителем и зависит от величины и скорости достижения требуемой температуры в отапливаемом помещении. Нагретый воздух равномерно отапливает обогреваемый объем, а с помощью воздухопроводов можно обогревать и несколько смежных помещений.

Вид климатического исполнения печи - УХЛ категории 4.2 по ГОСТ 15150.

Обозначение при заказе: ПО – 00 ТУ У 29.7 – 32852206 – 002: 2008

где: П – печь; О – отопительная; 00 – вариант исполнения.

**ВНИМАНИЕ!** Прежде чем приступить к монтажу и эксплуатации печи необходимо внимательно ознакомиться с настоящим руководством по монтажу и эксплуатации.

Предприятие изготовитель не несет ответственности за несоблюдение правил монтажа и эксплуатации.



## 2. ТЕХНИЧЕСКИЕ ХАРАКТЕРИСТИКИ

Печи отопительные серийно выпускаются шести типоразмеров для отопления помещений объемом от 100 до 1 300 м<sup>3</sup> с максимальной тепловой мощностью от 6 до 45 кВт соответственно.

Все выпускаемые модели объединены общим назначением, принципом действия, компоновкой и применяемым топливом.

Модели различаются габаритными размерами, массой, объемом камеры сгорания, диаметром и количеством конвекционных труб, суммарной площадью поверхностей нагрева, диаметром и высотой дымохода. Основные технические характеристики печей отопительных приведены в таблице 1.

## 3. УСТРОЙСТВО И ПРИНЦИП ДЕЙСТВИЯ

Печь отопительная (рис. 1) имеет простую, высокоэффективную и надежную в эксплуатации цельносварную конструкцию оригинального теплотехнического типа, изготовленную из специальной конструкционной стали.

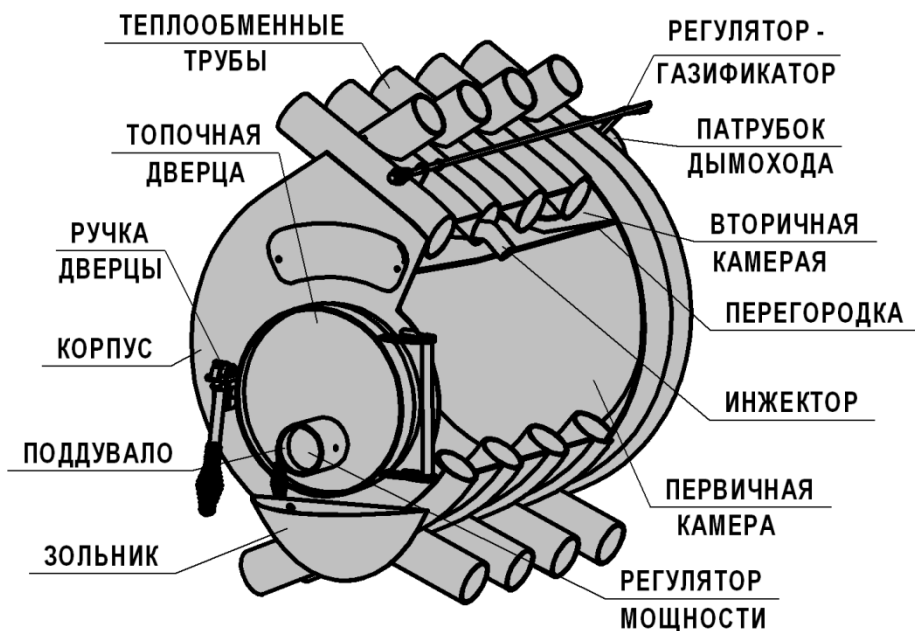


Рисунок 1. Внешний вид отопительной печи

Таблица 1.

| Наименование параметра                          | Типоразмер печи |     |     |       |       |       |
|---|-----------------|-----|-----|-------|-------|-------|
|   | 00              | 01  | 02  | 03    | 04    | 05    |
| Высота печи, мм                                 | 655             | 745 | 860 | 900   | 905   | 970   |
| Ширина печи, мм                                 | 485             | 550 | 590 | 1 005 | 630   | 710   |
| Длина печи, мм                                  | 710             | 835 | 995 | 1 125 | 1 145 | 1 540 |
| Масса печи, кг                                  | 67              | 96  | 127 | 155   | 218   | 240   |
| Количество конвекционных труб, шт               | 7               | 7   | 9   | 11    | 14    | 16    |
| Максимальная мощность, кВт                      | 6               | 11  | 18  | 26    | 35    | 45    |
| Номинальная мощность, кВт                       | 4               | 7   | 12  | 18    | 23    | 30    |
| КПД, %  | 75              | 75  | 75  | 75    | 75    | 75    |
| Объем топки, дм <sup>3</sup>                    | 48              | 100 | 142 | 194   | 336   | 434   |
| Диаметр дымохода, мм                            | 120             | 120 | 150 | 150   | 180   | 180   |
| Диаметр дверцы топки, мм                        | 270             | 270 | 310 | 310   | 380   | 380   |
| Высота дымохода, (не менее) м                   | 5               | 6   | 7   | 7     | 7     | 7     |
| Длина поленьев, мм                              | 370             | 450 | 600 | 750   | 900   | 1 100 |
| Объем отапливаемого помещения, м <sup>3</sup> * | 100             | 200 | 400 | 600   | 1000  | 1 300 |
| Время работы на одной загрузке топлива, ч       | 4               | 6   | 8   | 8     | 8     | 8     |

\* объем отапливаемого помещения указан для ориентира, и зависит от многих факторов, таких как – тепловые потери через ограждающие конструкции; высота потолка; наличие вентиляции; влажность дров и т.д.

Такая печь имеет двухкамерную топку, в которой методом тлеющего горения (по принципу «дровяного газогенератора») в две стадии происходит сжигание топлива и дожиг печных газов.

Печные газы, образовавшиеся от тления дров в нижней (первичной) камере, поступают в верхнюю (вторичную) камеру, где дожигаются за счет подачи в нее через специальные инжекторы подогретого воздуха (кислорода) из отопляемого помещения.

Так как дрова не горят, а тлеют, одной полной закладки хватает на 6 - 8 часов непрерывной работы (в зависимости от плотности и влажности топлива).

Топка печи обвита теплообменными трубами, образующими эффективный теплообменник. Холодный воздух из отопляемого помещения поступает в нижние отверстия этих труб, а через верхние возвращается в помещение нагретым до температуры 60 - 80°C.

Таким образом, воздух равномерно нагревается и перемешивается по всему объему помещения. Трубы полностью соприкасаются с топкой печи, они сразу принимают вырабатываемое тепло и быстро передают его в обогреваемое помещение.

Хороший теплоотвод от стенок печи, за счет образуемого мощного конвекционного потока, обеспечивает эффективный съем тепла с боковых поверхностей печи.

Перегородка, разделяющая первичную и вторичную камеры, также способствует достижению оптимальной температуры верхних концов теплообменных труб. Загрузка топлива в печь производится через дверцу топки, имеющую довольно значительные размеры, что позволяет загружать в печь крупные поленья. Эксцентриковый замок на ручке дверце обеспечивает ее надежное и плотное закрытие.

На загрузочной дверце расположен регулятор заслонки поддувала (регулятор мощности), с помощью которого можно регулировать интенсивность сжигания топлива.

Режим дожигания печных газов, выделяющихся из топлива, устанавливается регулятором заслонки дымохода (регулятор-газификатор) и подбирается в каждом случае опытным путем в зависимости от конструкции дымохода.

Регулятор заслонки дымохода имеет вырезанный сектор равный  $\frac{1}{4}$  сечения для исключения возможности попадания угарного газа в отопляемое помещение. Зольник предохраняет от возможного падения раскаленных частичек топлива на пол помещения.

Все наружные поверхности печи окрашены жаростойкой кремнийорганической

эмалью, сохраняющей свои свойства при высокой температуре.

*\* Производитель оставляет за собой право вносить изменения в конструкцию и дизайн печи, не ухудшающие ее потребительские свойства.*

## 4. ПРАВИЛА БЕЗОПАСНОСТИ

**ВНИМАНИЕ!** Для безопасного монтажа и эксплуатации отопительной печи строго соблюдайте требования и рекомендации, изложенные в настоящем руководстве по эксплуатации, а также в нижеследующих нормативных документах:

- НАПБ А.01.001 – 2004 Правила пожарной безопасности в Украине;
- СНиП 2.04.05 – 91 Отопление, вентиляция и кондиционирование.

Кроме того, в любом случае, при возникновении каких либо вопросов необходимо получить консультацию у местного пожарного инспектора.

## 5. МОНТАЖ ПЕЧИ

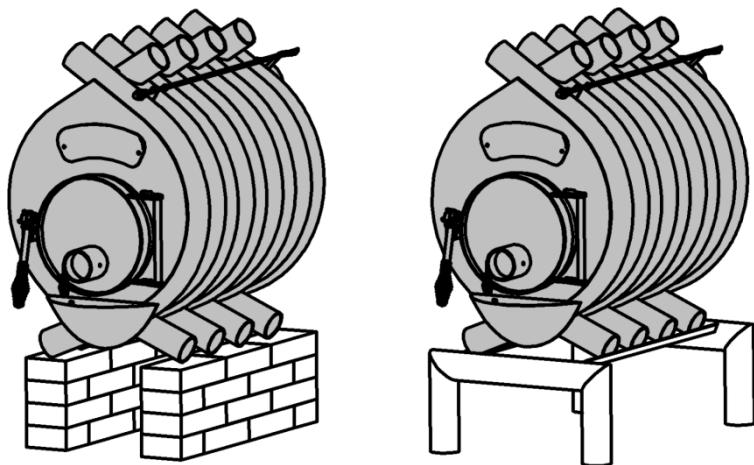
Перед установкой печи необходимо удостовериться в том, что для нормального функционирования печи, в помещении, где она установлена, организован приток свежего воздуха, необходимого для горения дров.

Для достаточного обеспечения воздухом, для печей мощностью до 35 кВт, необходимо чтобы в помещении для установки такой печи имелись, по меньшей мере, наружная дверь или открывающееся окно. При мощности более 35 кВт должны иметься ведущие наружу вытяжные каналы с поперечным разрезом совокупностью минимум 150 см<sup>2</sup>. Пространство для установки в любом случае должно составлять 4 м<sup>2</sup> на 1 кВт тепловой мощности.

Место для установки печи следует выбирать таким образом, чтобы обеспечить не только наиболее эффективный обогрев отапливаемого помещения, но и имелась бы возможность свободного доступа для её осмотра и очистки. Пол под печь обязательно должен быть из негорючих материалов.

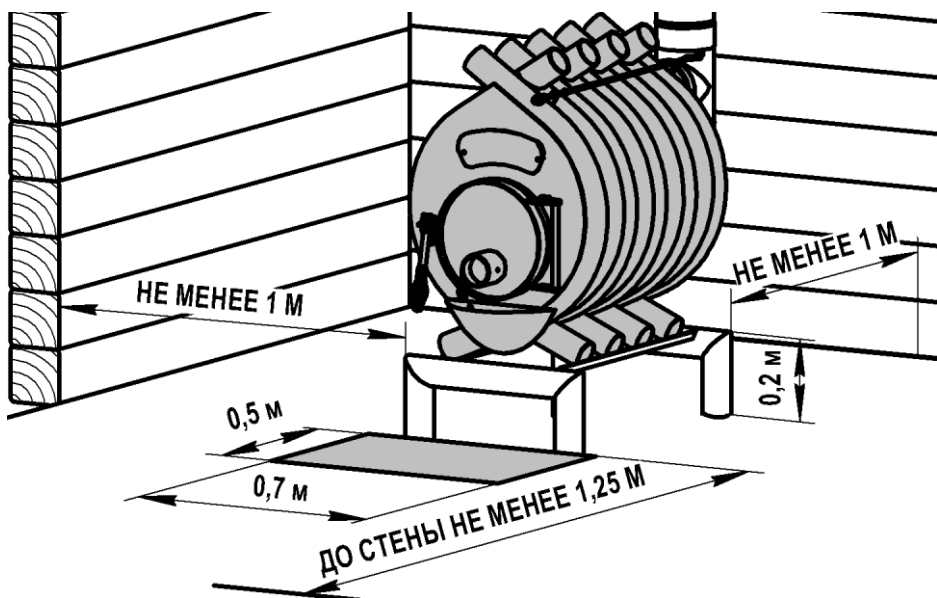
Кроме того печь необходимо установить на металлическую подставку высотой не меньше 0,2 м или на кирпичное основание как это показано на рисунке 2. Пол из горючих и трудногорючих материалов под топочной дверкой следует защищать металлическим листом размером 700 x 500 мм, располагаемым длинной его стороной вдоль печи. Расстояние от топочной дверки до противоположной стены следует принимать не менее 1,25 м.





**Рисунок 2. Варианты установки печи**

Металлические печи необходимо устанавливать на расстоянии не меньше 1 м от конструкций из материалов групп горючести Г3, Г4 и не меньше 0,7 м - от конструкций из материалов групп горючести Г1, Г2 (рис. 3).



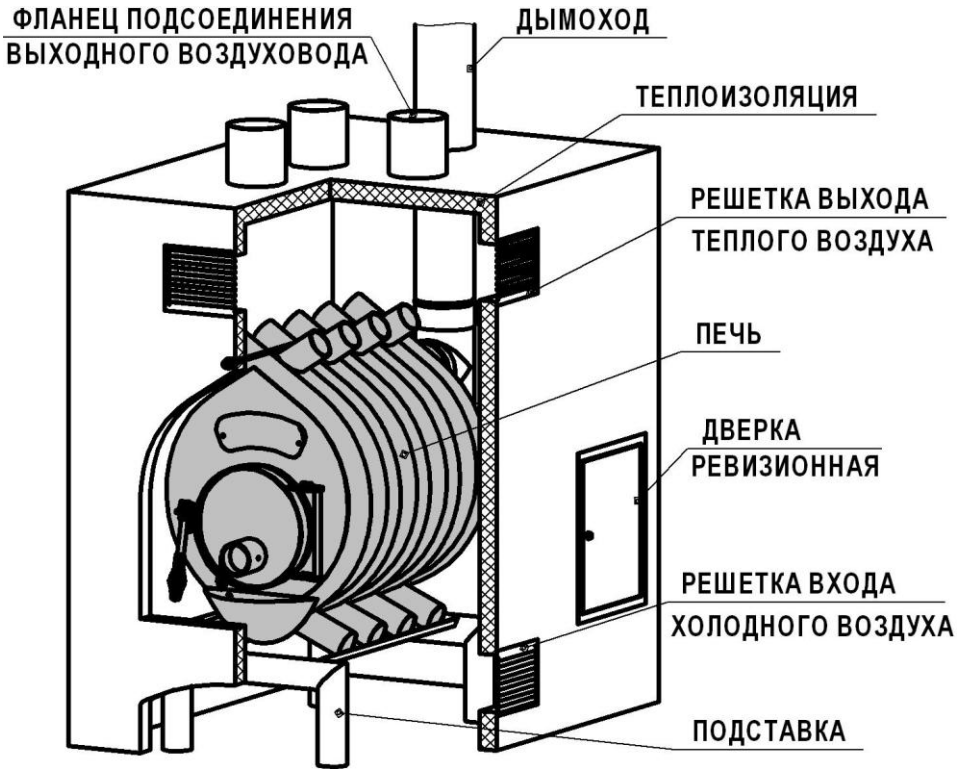
**Рисунок 3. Схема монтажа печи**



При применении печи для обогрева торговых или складских помещений расстояние от товаров, стеллажей, шкафов и другого оборудования должно быть не менее 0,7 м, а от топочной дверцы – не менее 1,25 м.

При установке печи, для образования тяги, задняя сторона печи должна быть приподнята на 1-5° относительно линии горизонта.

Печь устанавливается как в открытом виде, так и подобно камину, встраивается в металлический теплоизолированный тепловой короб, который декорируют кладкой из кирпича, изразца, плитки и т.д. (рис 4).



**Рисунок 4. Схема тепловой камеры**

В тепловом коробе производится накопление нагретого воздуха, а его распределение по всем комнатам дачного дома осуществляется с помощью воздуховодов.

*\*Более детальный проект тепловой камеры и всей системы воздушного отопления необходимо заказывать в специализированных организациях.*

## 6. МОНТАЖ ДЫМОХОДА

В связи с тем, что в печи оптимизирован процесс сгорания топлива (для увеличения времени работы и повышения КПД), то правила эксплуатации печи предъявляют жесткие требования к материалам, из которых изготавливается дымоход и условиям их монтажа.

Рассмотрим кратко основные требования к современным дымоходам.

1. При прохождении, отходящих дымовых газов через дымоход, происходит их естественное охлаждение вследствие отдачи тепла стенкам дымохода.

Поэтому, чем массивнее дымоход, тем быстрее дымовые газы теряют свое тепло и соответственно тем больше энергии нужно для его прогрева.

А так как, в современных высокоэффективных отопительных печах температура уходящих дымовых газов не большая, то их энергии может не хватать для прогрева массивной кирпичной кладки по всей высоте дымохода.

Снижение температуры отходящих дымовых газов приводит к сильному ослаблению восходящего потока этих дымовых газов. Как следствие, уменьшается тяга, начинается задымление печи и т.д. Вот поэтому, для современных дымоходов обязательным становится их быстрый прогрев, малая теплоемкость и небольшая масса.

2. Как известно, дымовые газы поднимаются вверх за счет своей теплоты (энергии), иными словами за счет своей температуры.

И если дымоход холодный (как сам материал дымохода, так и воздух внутри него), а температура уходящих дымовых газов не большая, тогда и возникает ситуация когда энергии дыма не хватает для «пробития» воздушной пробки в холодной части дымохода. Утепление дымохода позволяет не допустить его охлаждения.

Отсюда требование, что бы участки дымохода, которые могут быть подвержены воздействию холода (чердачное помещение, улица) т.е. находящиеся вне отапливаемого помещения, должны быть в обязательном порядке теплоизолированные базальтовой ватой толщиной 30 – 50 мм.

3. Как было сказано, при прохождении отходящих газов через дымоход происходит их естественное охлаждение. Часто температура дыма опускается ниже точки росы. Вследствие этого выпадает обильный конденсат, весьма агрессивный в химическом отношении, а на внутренних стенках дымохода оседает слой сажи. Если дымоход сделан из материала, который не может противостоять агрессивной кислотной среде конденсата, то такой дымоход быстро приходит в негодность.

Поэтому, важным требованием к дымоходу является его коррозионная стойкость. Таким материалом является кислотостойкая нержавеющая сталь, обеспечивая дымоходу его долговечность.

4. Большое влияние на силу тяги оказывает также поверхность стенок дымоходов, чем они глаже, тем меньше коэффициент сопротивления и тем сильнее тяга. Кроме того, шероховатость стенок способствуют наращиванию сажи, что приводит к уменьшению сечения дымового канала и как следствие уменьшению тяги. Гладкие поверхности нержавеющих дымоходов обладают минимальным коэффициентом сопротивления, а нержавеющая сталь препятствует налипанию на нее сажи.

Таким образом, дымоход для печи отопительной должен обеспечивать хорошую тягу, быть прочным и долговечным. Он вынужден выдерживать высокие температуры дымовых газов (в момент розжига печи), обеспечивать стабильное дымоудаление (в экономичном режиме) при пониженных температурах отводимых газов, противостоять воздействию конденсата и агрессивных кислот, быть пожаробезопасными, а также легко монтироваться.

Вот поэтому, нами рекомендуется дымоход, изготовленный из жаропрочной кислотостойкой нержавеющей стали марки DIN 1.4571/1.4404.

Такой дымоход имеют небольшую толщину, нагревается очень быстро, имеет зеркальную гладкую поверхность, на которой ничего не остается и которой не вредит контакт с агрессивным кислым конденсатом. Применение такого дымохода гарантирует его высокую эффективность, надежность и долговечность и как следствие правильную и эффективную работу печи в тех режимах и с теми характеристиками, для которых печь предназначена.

Для каждой печи следует предусматривать отдельную дымоходную трубу или отдельный дымоходный канал в кирпичной трубе (при условии его обязательно гильзования нержавеющими вкладышами).

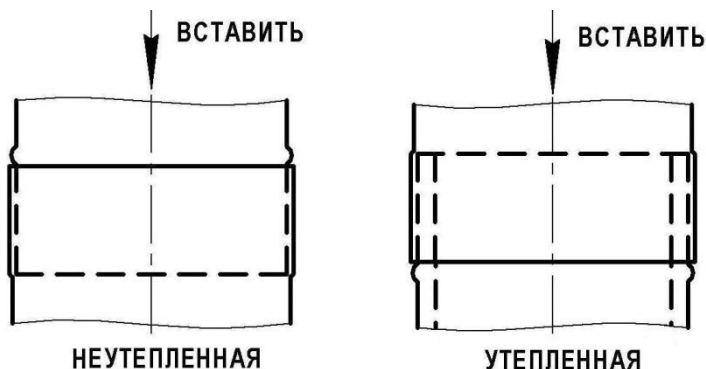
Диаметр дымохода должен быть не менее диаметра указанного в таблице 1, по всей высоте дымохода.

Высота дымохода от выхода из печи до его окончания должна быть не менее, указанной в таблице 1, а также всегда быть выше конька Вашей крыши.

**ВНИМАНИЕ!** При сборке не утепленных металлических (нержавейка) дымоходных труб, верхняя труба вставляется во внутрь нижней (рис. 5).

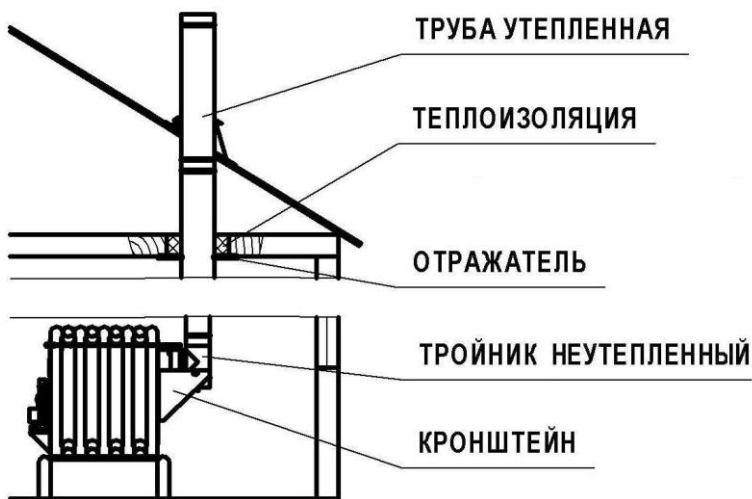
При сборке утепленных труб верхняя внутренняя труба вставляется во внутрь нижней, внешняя же верхняя труба наоборот надевается на нижнюю.

Не допускается использовать в качестве дымохода асбоцементные трубы.



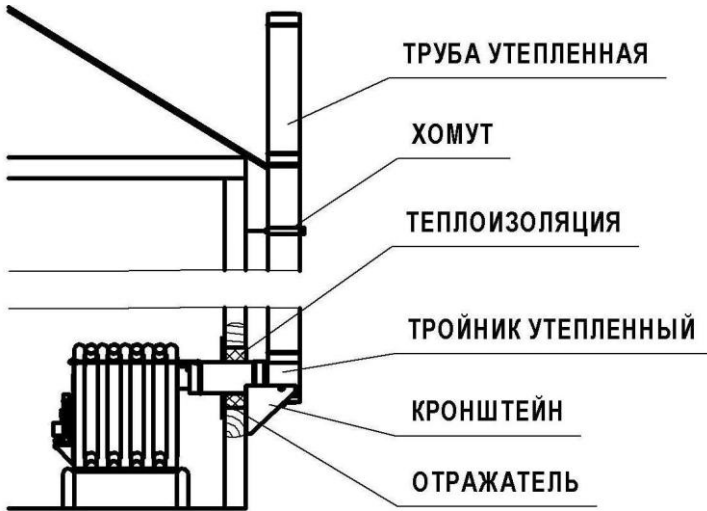
**Рисунок 5. Соединение дымоходных труб**

При установке дымохода (рис. 6, 7, 8) необходимо придерживаться нижеследующих требований.



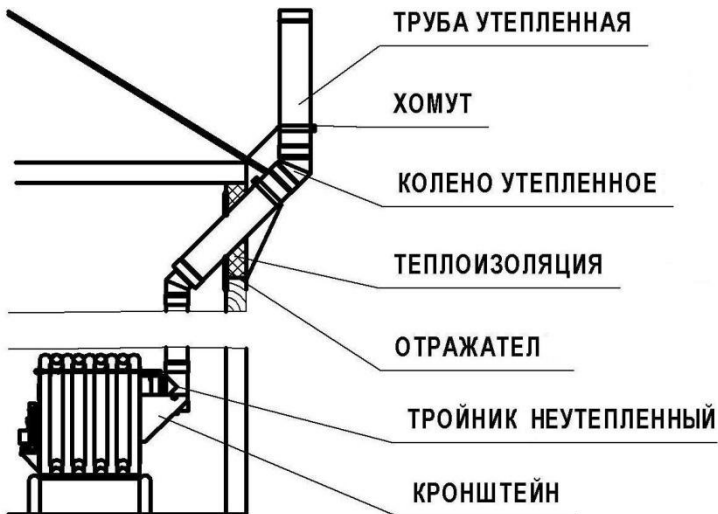
**Рисунок 6. Монтаж дымохода через потолок**

Металлические трубы, что прокладываются под потолком или параллельно до стен и перегородок из материалов групп горючести Г3, Г4, обязаны быть от них на расстоянии: не меньше чем 0,7 м – без изоляции на трубе; не меньше чем 0,25 м – с изоляцией, которая не допускает повышения температуры на ее внешней поверхности свыше 90°C.



**Рисунок 7. Монтаж дымохода через стену**

Металлические дымовые трубы допускается прокладывать через перекрытие из горючих материалов при условии устройства разделки из негорючих материалов размером не меньше 0,51 м.



**Рисунок 8. Монтаж дымохода через стену с коленом**

В случае вывода дымоходной трубы через окно в него должен быть вставлен стальной лист размером не менее трех диаметров дымовой трубы.

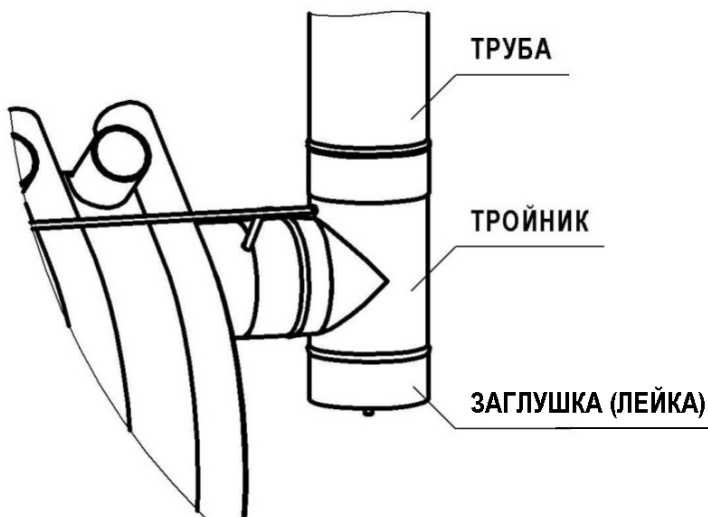
Конец трубы необходимо выводить за стену строения не менее чем на 0,7 м и заканчиваться направленным вверх патрубком высотой не менее 0,5 м. Патрубок, выводимый из окна верхнего этажа, должен подниматься выше карниза на 1 м. На патрубке рекомендуется устанавливать зонт для отведения атмосферных осадков.

Дымоходные трубы следует проектировать вертикальными. Допускается принимать отклонения труб к вертикали до  $30^\circ$ , с относом не более 1 м.

Дымоходные трубы на зданиях с кровлями из горючих материалов следует предусматривать с искроуловителями из металлической сетки с отверстиями размером не более 5 x 5 мм.

При монтаже дымохода горизонтальные участки не рекомендуются. Как исключение, допускается один горизонтальный участок, выходящий непосредственно из печи длиной не более 1 м.

Для предотвращения забития дымохода сажей и конденсатом, а также для удобства чистки дымохода необходимо сразу после выхода из печи устанавливать Т-образный тройник (рис. 9) со съемной заглушкой (лейкой).

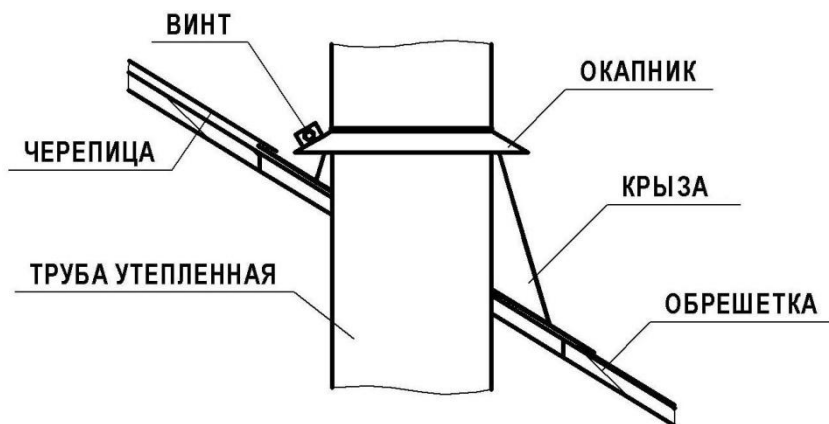


**Рисунок 9. Установка тройника с заглушкой (лейкой)**

Пространство между дымоходными трубами и конструкциями кровли из горючих или трудногорючих материалов следует перекрывать негорючими кровельными материалами.

При проходе дымохода через крышу делается отступка в соответствии с требованиями СНиП 2.04.05 - 91. Далее отверстие и дымоход накрывают крызой (проход через крышу), которую с одной стороны заводят под черепицу (шифер), а с другой накладывают на черепицу.

Выше крызы на дымоход одевают окапник (противоождевой зонтик), уплотняют его силиконовым герметиком и зажимают винтом (рис. 10).

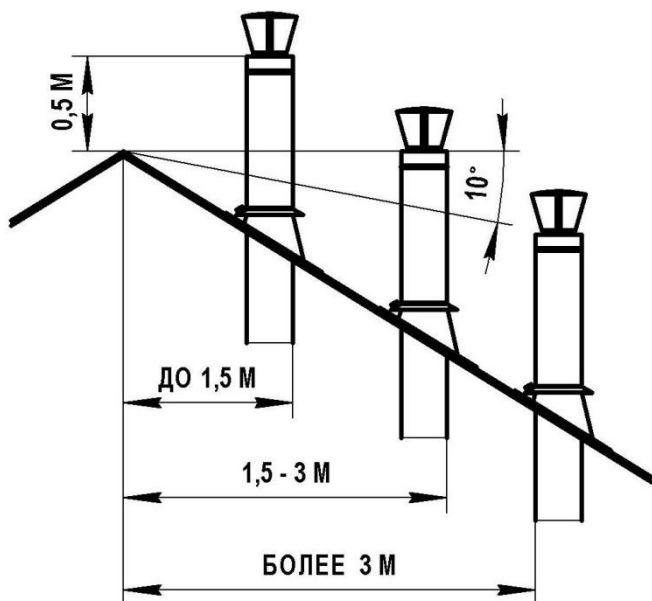


**Рисунок 10. Прохождение дымохода сквозь крышу**

Таким образом, обеспечивается противоождевая защита крыши и чердака.

Высоту дымоходной трубы выступающей над кровлей, следует принимать:

- не менее 500 мм – над плоской кровлей;
  - не менее 500 мм – над коньком кровли или парапетом при расположении трубы на расстоянии до 1,5 м от конька или парапета;
  - не ниже конька кровли или парапета – при расположении дымовой трубы на расстоянии от 1,5 м. до 3,0 м. от конька или парапета;
  - не ниже линии, проведенной от конька вниз под углом  $10^\circ$  к горизонту при расположении дымоходной трубы от конька на расстоянии более 3,0 м (рис. 11).
- Дымоходные трубы следует выводить выше кровли более высоких зданий, пристроенных к зданию.



**Рисунок 11. Расположение дымохода над крышей**

## 7. ТОПЛИВО ДЛЯ ПЕЧИ

Печь работает на всех видах твердого топлива: дерево, древесные отходы, древесные и торфяные брикеты, пеллеты, бумага, картон и т.д.

Стандартным вариантом топлива - являются колотые дрова высушенные естественным способом под навесом в течении 1 - 2 лет с влажностью не более 20%. Как вариант возможно применение не колотых крупных круглых поленьев длиной с топку.

В случаи применения опилок, то их необходимо использовать вместе с кусковой древесиной и/или с дровами. Никогда не применяйте в качестве топлива любые жидкости или газы, а также уголь, кокс и т. д.

Не допускается сжигать в печи любые виды пластмасс, пластика, резины и т.д., так как это ведет к выделению ядовитых газов, а также к загрязнению окружающей среды.

Топливо должно храниться в специально приспособленных для этого помещениях или на специально выделенных площадках с учетом требований строительных норм.



Категорически запрещается: переоборудовать печь для топки другими видами топлива, а также вносить любые изменения в конструкцию печи.

## 8. ЭКСПЛУАТАЦИЯ

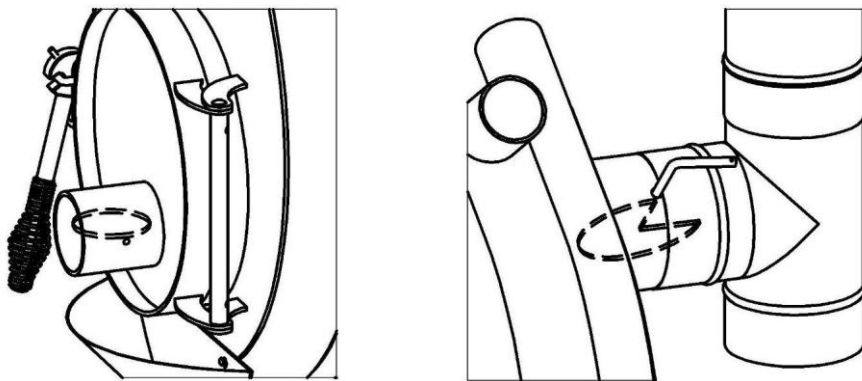
**ВНИМАНИЕ!** Ваша печь окрашена кремнийорганической жаропрочной эмалью, полная полимеризация которой наступает лишь при первых протопках печи и с выделением едкого запаха, который в дальнейшем исчезает.

Поэтому первые протопки печи необходимо производить в хорошо проветриваемом помещении при полностью открытых дверях и окнах либо на улице вне помещения.

Перед эксплуатацией печи убедитесь в нормальном функционировании всех элементов печи и дымохода. Проверка печи и дымохода, а также их чистка должна проводиться не реже 1 раза в два месяца.

Следует также систематически очищать от пыли и других сторонних предметов, канал притока свежего воздуха в помещении.

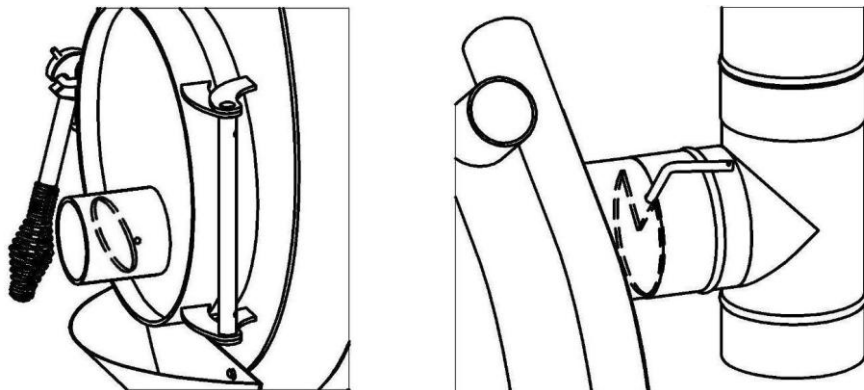
Перед розжигом печи установите регулятор – газификатора и регулятор мощности в полностью открытое положение (рис. 12).



**Рисунок 12. Положение заслонок при розжиге или закладке дров (интенсивный режим)**

Для розжига используйте бумагу и щепки и по мере разгорания добавляете топливо в топку до ее полного заполнения.

Через 2 - 3 минуты после того как топливо хорошо разгорится Вы закрываете топочную дверку, на ней прикрываете заслонку регулятора мощности и только после этого закрываете заслонку регулятора – газификатора. Тем самым Вы переводите печь в режим газификации (рис. 13).



**Рисунок 13. Положение заслонок при основном (экономичном) режиме**

При полностью закрытых регуляторах мощности и газификации КПД и время работы печи будут наибольшими.

Необходимую интенсивность горения устанавливайте изменением положения обоих регуляторов. Их положение определяется опытным путем и зависит от качества дров (плотность, влажность), конструкции дымохода (высота, количество колен), погодных условий (давление, ветер) и т.д.

**ВНИМАНИЕ!** Режим интенсивного горения не является основным режимом работы печи и не может быть рекомендован к постоянному применению, так как в этом случае резко снижается срок службы изделия и не обеспечивается сохранность жаропрочного покрытия.

Перед добавлением топлива переведите печь в режим интенсивного горения, для этого сначала открываете полностью заслонку – газификатора (т.е. открываете выход дымовым газам), затем через 2 – 3 минуты, плавно открываете регулятор мощности (т.е. увеличиваете подачу воздуха для горения) и лишь только после этого открывайте дверку. Добавьте топливо, закройте дверцу и установите регуляторы в прежнее положение.

Перед удалением золы дайте топливу полностью перегореть и остыть. Зола полностью удалять не следует. Всегда оставляйте слой золы высотой до 50 мм (это примерно до нижнего края дверки).

Слой золы необходим для защиты от прогара нижних труб, а также служит термоизоляцией нижних труб для создания в них конвекционного потока.

Во время эксплуатации отопительной печи не допускается:

- оставлять печь без присмотра или поручать присмотр за ней малолетним детям;
- размещать топливо и другие горючие вещества и материалы непосредственно перед топочным отверстием;
- хранить не затушенные угли и золу в металлической посуде, установленной на деревянный пол или горючей подставке;
- сушить и складывать на печи одежду, дрова, другие горючие предметы и материалы;
- использовать для топки дрова, длина которых превышает размер топки;
- осуществлять топку печи с открытой топочной дверкой;
- использовать вентиляционные и газовые каналы как дымоходы;
- прокладывать дымоход отопительной печи по горючей основе;
- закреплять на дымоходных трубах антенны телевизоров, радиоприемников и т.д.;
- хранить в помещении запас топлива, который превышает суточную потребность.

## **9. ТРАНСПОРТИРОВАНИЕ И ХРАНЕНИЕ**

Печь может транспортироваться любым видом транспорта в соответствии с правилами, действующими для этих видов транспорта.

Условия транспортирования печи в части воздействия климатических факторов – по группе условий хранения – 8 по ГОСТ 15150 – 69, а в части воздействия механических факторов С по ГОСТ 23170 – 78.

Печь должна храниться в складских помещениях.

Складские помещения должны быть оборудованы первичными средствами пожаротушения в соответствии с «Правилами пожарной безопасности в Украине». Условия хранения печи в части воздействия климатических факторов внешней среды – 4 по ГОСТ 15150 – 69.

## 10. КОМПЛЕКТ ПОСТАВКИ

|   |       |
|---|-------|
| Печь отопительная _____                     | 1 шт. |
| Зольник _____                               | 1 шт. |
| Руководство по монтажу и эксплуатации _____ | 1 шт. |
| Упаковка _____                              | 1 шт. |

## 11. ГАРАНТИИ ИЗГОТОВИТЕЛЯ

Изготовитель гарантирует соответствие качества печи требованиям ТУ У 29.7 – 32852206 – 002:2008, при соблюдении потребителем приведенных в них и в настоящем руководстве, условий транспортирования, хранения, монтажа и эксплуатации.

Гарантийный срок хранения печи – 3 года со дня отгрузки.

Гарантийный срок эксплуатации – 2,5 года со дня продажи через розничную торговую сеть, а для внерыночного потребителя – со дня получения потребителем в пределах гарантийного срока хранения.

При покупке печи покупатель проверяет комплектность печи, наличие гарантийного талона, заверенного штампом организации продающей изделие и подписью продавца с указанием даты продажи.

При отсутствии отметки торгующей организации в гарантийном талоне претензии не принимаются.

Гарантия не распространяется на незначительные дефекты, такие например, как повреждения лакокрасочного покрытия, ослабления уплотнительных соединений и другие, которые могут возникнуть вследствие перегрева печи и могут быть устранены с помощью простых локальных мер.

## ГАРАНТИЙНЫЙ ТАЛОН

Печь отопительная ПО тип \_\_\_\_\_  
Заводской № \_\_\_\_\_

*Свидетельство о приемке*

Дата изготовления \_\_\_\_\_

Подпись \_\_\_\_\_

Штамп ОТК

*Свидетельство о продаже*

Дата продажи \_\_\_\_\_

Подпись \_\_\_\_\_

Штамп (печать) предприятия продавшего изделие.

Сделано в Украине.

ДЛЯ ЗАМЕТОК





© 2005 - 2011 НОВАСЛАВ. Все права защищены. Любое воспроизведение данного документа, частичное или полное, запрещено без письменного разрешения ООО «НОВАСЛАВ».

[www.novaslav.com](http://www.novaslav.com)