

Описание плат TVISS-16MX4

Плата TVISS-16MX4 предназначена для захвата шестнадцати видео каналов в режиме мультиплексирования и четырех аудио каналов.



Рис.1 Плата TVISS-16MX4

Наименование	Количество видео-каналов	Скорость обработки, к/с PAL (NTSC)		Количество и тип выходов		Количество каналов I/O	Интерфейс	Раб. T°С	Геометр. размеры, мм
		Без мультипл. (общая)	С мультиплекс (на канал)	видео	аудио				
TVISS-16MX4	до 4-х без мультиплекс.	100(120)	D1, CIF4: 4,15(5,0)	16xBNC	4×RCA	16	PCI-E x1	40°С	133×85
	до 16-ти с мультиплекс.		CIF1,2: 6,25(7,5)						

Таблица 1 Характеристики и параметры плат

Характеристика	Параметры для плат TVISS-16MX4
Тип сигнала	NTSC/PAL
Разрешение NTSC	D1(720x480), 4CIF(640x480), 2CIF(640x240), CIF(320x240)
Разрешение PAL	D1(720x576), 4CIF(704x576), 2CIF(704x288), CIF(352x288)

Таблица 2 Описание видео параметров плат

Порт	Контакт	Вход	Номер канала в SecurOS
Port A	1	VID1 (Blue)	Video 1
Port A	2	VID2 (Blue)	Video 5
Port A	3	VID3 (Blue)	Video 9
Port A	4	VID4 (Blue)	Video 13
Port A	5	VID1 (Green)	Video 2
Port A	6	VID2 (Green)	Video 6
Port A	7	VID3 (Green)	Video 10
Port A	8	VID4 (Green)	Video 14
Port A	17	VID1 (Yellow)	Video 3
Port A	18	VID2 (Yellow)	Video 7
Port A	19	VID3 (Yellow)	Video 11
Port A	20	VID4 (Yellow)	Video 15
Port A	21	VID1 (Black)	Video 4
Port A	22	VID2 (Black)	Video 8
Port A	23	VID3 (Black)	Video 12
Port A	24	VID4 (Black)	Video 16
Port A	9-16	Gnd	Gnd
Port A	C4	AUD1 (Red)	Аудио 1
Port A	C3	AUD2 (Red)	Аудио 2
Port A	C2	AUD3 (Red)	Аудио 3
Port A	C1	AUD4 (Red)	Аудио 4

Таблица 3 Описание входов платы TVISS-16MX4

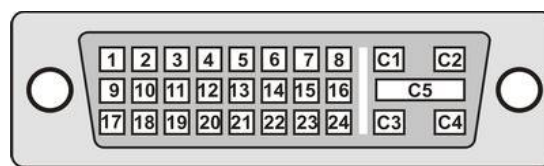


Рис. 2 Общий вид применяемого разъема на платах видеозахвата

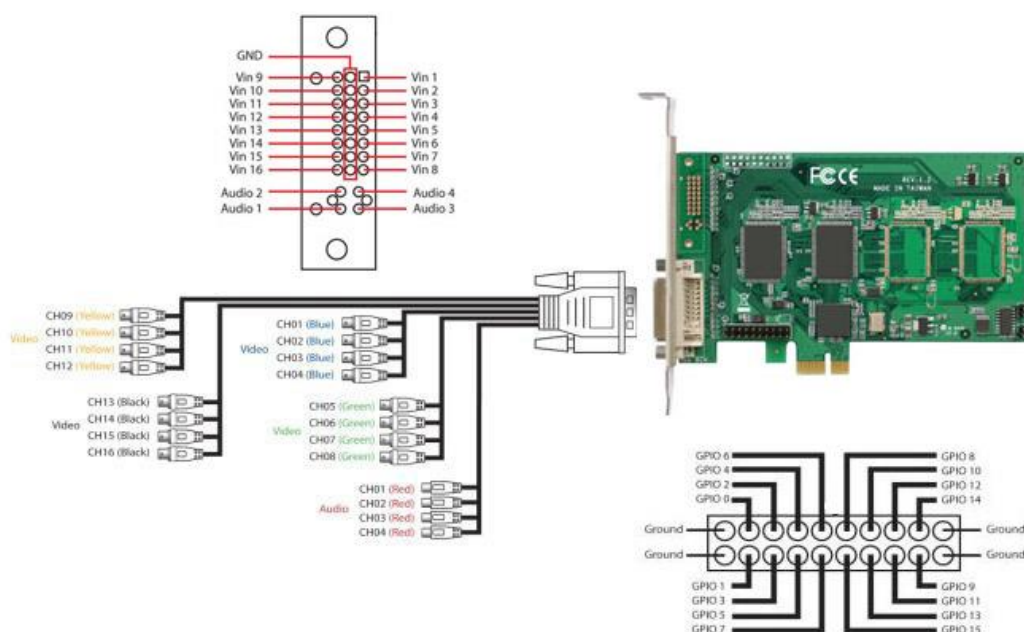


Рис. 3 Схема подключения платы TVISS-16MX4