

# Описание плат TVISS-32MX8

Плата **TVISS-32MX8** предназначена для захвата тридцати двух видеоканалов в режиме мультиплексирования и восьми аудио каналов.



Рис. 1 Плата TVISS-32MX8

Наименование	Количество видеоканалов	Скорость обработки, к/с PAL (NTSC)		Количество и тип выходов		Количество каналов I/O	Интерфейс	Раб. T°С	Геометр. размеры, мм
		Без мультипл. (общая)	С мультиплекс (на канал)	видео	аудио				
TVISS-32MX8	до 8-ми без мультиплекс.	200(240)	D1, CIF4: 4,15(5,0)	32xBNC	8×RCA	16	PCI-E x1	50°С	133 × 85
	до 32-х с мультиплекс.		CIF1,2: 6,25(7,5)						

Таблица 1 Характеристики и параметры плат

Характеристика	Параметры для плат TVISS-32MX8
Тип сигнала	NTSC/PAL
Разрешение NTSC	D1(720x480), 4CIF(640x480), 2CIF(640x240), CIF(320x240)
Разрешение PAL	D1(720x576), 4CIF(704x576), 2CIF(704x288), CIF(352x288)

Таблица 2 Описание видео параметров плат

Порт	Контакт	Вход	Номер канала в SecurOS
Port A	1	VID1 (Blue)	Video 1 ch.
Port A	2	VID2 (Blue)	Video 9 ch.
Port A	3	VID3 (Blue)	Video 17 ch.
Port A	4	VID4 (Blue)	Video 25 ch.
Port A	5	VID1 (Green)	Video 2 ch.
Port A	6	VID2 (Green)	Video 10 ch.
Port A	7	VID3 (Green)	Video 18 ch.
Port A	8	VID4 (Green)	Video 26 ch.
Port A	17	VID1 (Yellow)	Video 3 ch.
Port A	18	VID2 (Yellow)	Video 11 ch.
Port A	19	VID3 (Yellow)	Video 19 ch.
Port A	20	VID4 (Yellow)	Video 27 ch.
Port A	21	VID1 (Black)	Video 4 ch.
Port A	22	VID2 (Black)	Video 12 ch.
Port A	23	VID3 (Black)	Video 20 ch.
Port A	24	VID4 (Black)	Video 28 ch.
Port A	9-16	Gnd	Gnd
Port A	C4	AUD1 (Red)	Аудио 1
Port A	C3	AUD2 (Red)	Аудио 2
Port A	C2	AUD3 (Red)	Аудио 3
Port A	C1	AUD4 (Red)	Аудио 4
Port B	1	VID1 (Blue)	Video 5 ch.
Port B	2	VID2 (Blue)	Video 13 ch.
Port B	3	VID3 (Blue)	Video 21 ch.
Port B	4	VID4 (Blue)	Video 29 ch.
Port B	5	VID1 (Green)	Video 6 ch.
Port B	6	VID2 (Green)	Video 14 ch.
Port B	7	VID3 (Green)	Video 22 ch.
Port B	8	VID4 (Green)	Video 30 ch.
Port B	17	VID1 (Yellow)	Video 7 ch.
Port B	18	VID2 (Yellow)	Video 15 ch.
Port B	19	VID3 (Yellow)	Video 23 ch.
Port B	20	VID4 (Yellow)	Video 31 ch.
Port B	21	VID1 (Black)	Video 8 ch.
Port B	22	VID2 (Black)	Video 16 ch.
Port B	23	VID3 (Black)	Video 24 ch.
Port B	24	VID4 (Black)	Video 32 ch.
Port B	9-16	Gnd	Gnd
Port B	C4	AUD1 (Red)	Аудио 5
Port B	C3	AUD2 (Red)	Аудио 6
Port B	C2	AUD3 (Red)	Аудио 7
Port B	C1	AUD4 (Red)	Аудио 8

**Таблица 5 Описание входов платы TVISS-32MX8**

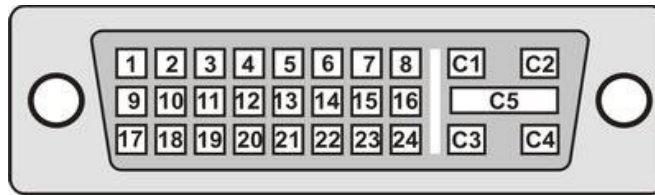


Рис. 2 Общий вид применяемого разъема на платах видеозахвата

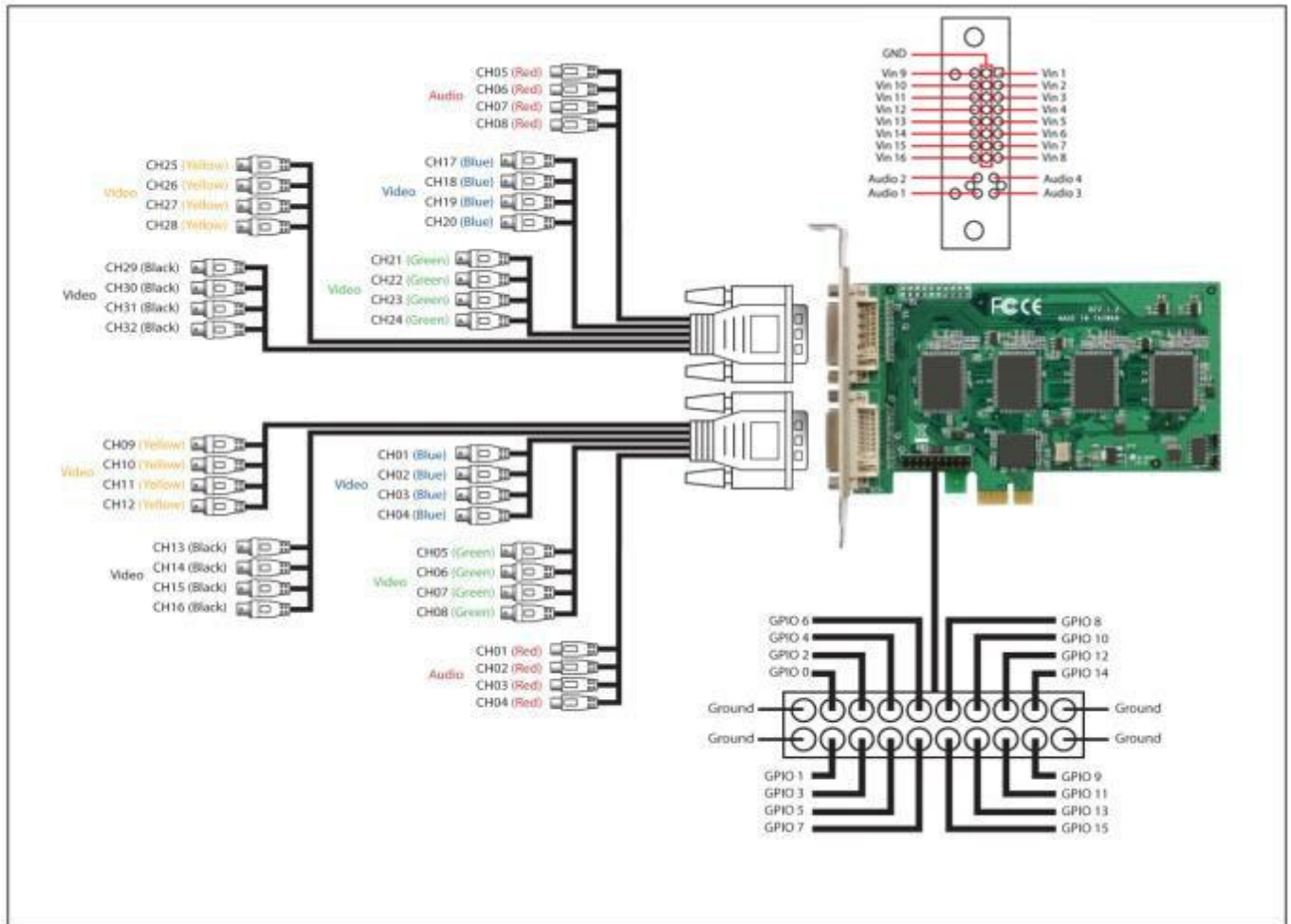


Рис. 3 Схемы подключения платы TVISS-32MX8