

# Описание плат типа TVISS-16RT

Плата TVISS-16RT предназначена для захвата до шестнадцати каналов в режиме реального времени и шестнадцати аудиоканалов.



Рис. 1 Плата TVISS-16RT

Наименование	Кол-во видео-каналов	Скорость обработки, к/с PAL (NTSC)		Количество и тип выходов		Количество каналов I/O	Интерфейс	Раб. Т°С	Геометр. размеры, мм
		Без мультипл. (общая)	С мультиплекс	видео	аудио				
TVISS-16RT	до 16-ти без мультиплекс	400(480)	нет	16xBNC	16×RCA	16	PCI-Ex4	65°С	128 x 102

Таблица 1 Характеристики и параметры плат

Характеристика	Параметры для плат TVISS-16RT
Тип сигнала	NTSC/PAL
Разрешение NTSC	D1(720.480), 4CIF(640.480), 2CIF(640.240), CIF(320.240)
Разрешение PAL	D1(720.576), 4CIF(704.576), 2CIF(704.288), CIF(352.288)

Таблица 2 Описание видео параметров плат

Порт	Контакт	Вход	Номер канала в SecurOS
Port A	1	VID1 (Green)	Video 1 ch.
Port A	2	VID2 (Green)	Video 2 ch.
Port A	3	VID3 (Green)	Video 3 ch.
Port A	4	VID4 (Green)	Video 4 ch.
Port A	5	VID5 (Green)	Video 5 ch.
Port A	6	VID6 (Green)	Video 6 ch.
Port A	7	VID7 (Green)	Video 7 ch.
Port A	8	VID8 (Green)	Video 8 ch.
Port A	17	AUD1 (Red)	Audio 1 ch.
Port A	18	AUD2 (Red)	Audio 2 ch.
Port A	19	AUD3 (Red)	Audio 3 ch.
Port A	20	AUD4 (Red)	Audio 4 ch.
Port A	21	AUD5 (Red)	Audio 5 ch.
Port A	22	AUD6 (Red)	Audio 6 ch.
Port A	23	AUD7 (Red)	Audio 7 ch.
Port A	24	AUD8 (Red)	Audio 8 ch.
Port A	9-16	Gnd	Gnd
Port A	C4	-	-
Port A	C3	-	-
Port A	C2	-	-
Port A	C1	-	-
Port B	1	VID1 (Green)	Video 9 ch.
Port B	2	VID2 (Green)	Video 10 ch.
Port B	3	VID3 (Green)	Video 11 ch.
Port B	4	VID4 (Green)	Video 12 ch.
Port B	5	VID5 (Green)	Video 13 ch.
Port B	6	VID6 (Green)	Video 14 ch.
Port B	7	VID7 (Green)	Video 15 ch.
Port B	8	VID8 (Green)	Video 16 ch.
Port B	17	AUD1 (Red)	Audio 9 ch.
Port B	18	AUD2 (Red)	Audio 10 ch.
Port B	19	AUD3 (Red)	Audio 11 ch.
Port B	20	AUD4 (Red)	Audio 12ch.
Port B	21	AUD5 (Red)	Audio 13 ch.
Port B	22	AUD6 (Red)	Audio 14 ch.
Port B	23	AUD7 (Red)	Audio 15 ch.
Port B	24	AUD8 (Red)	Audio 16 ch.
Port B	9-16	Gnd	Gnd
Port B	C4	-	-
Port B	C3	-	-
Port B	C2	-	-
Port B	C1	-	-

Таблица 3 Описание входов платы TVISS-16RT

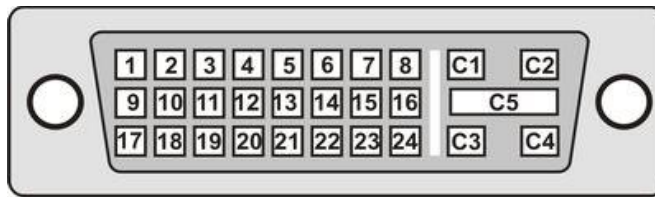


Рис. 2 Общий вид применяемого разъема на платах видеозахвата TVISS-16RT

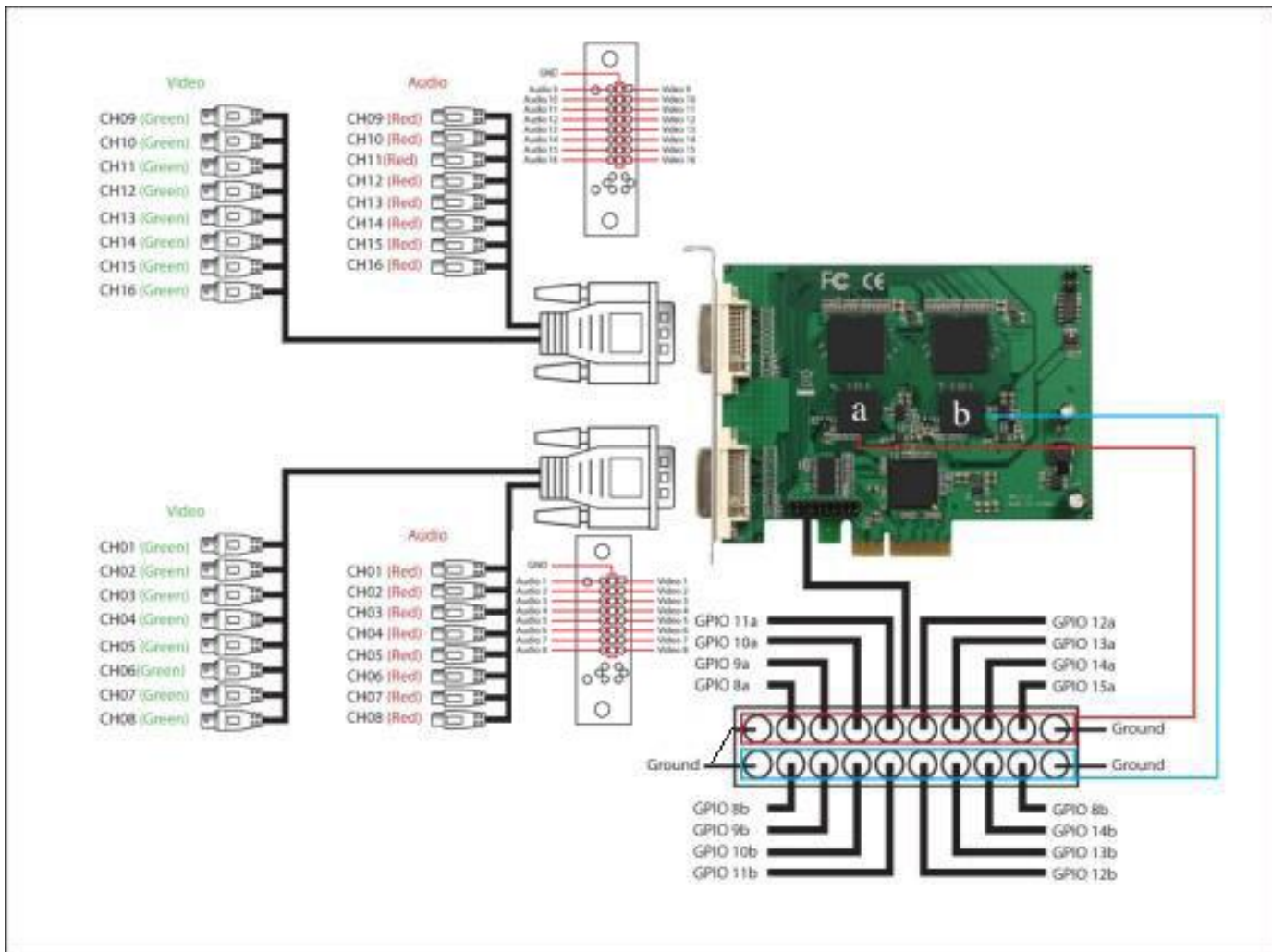


Рис. 3 Схема подключения платы TVISS-16RT