



УСВ - ПАРОВОЙ ТВЕРДОТОПЛИВНЫЙ ПОЛУЦИЛИНДРИЧЕСКИЙ КОТЕЛ

уголь - дрова - пеллета - древесная щепа - отходы производства - брикетированное топливо



YSB - ПАРОВОЙ ЖАРОТРУБНЫЙ ПОЛУЦИЛИНДРИЧЕСКИЙ КОТЕЛ

Полуцилиндрическая конструкция котла особенно важна для производства пара, за счет большого водоизмещения котла при интенсивных и непрерывных рабочих условиях демонстрирует высокий уровень выработки паровой тяги.

Дымовые газы проходят 3-х ходовой теплообменник, за счет этого температура уходящих газов гораздо ниже в отличие от современных 2-х ходовых версий, что доказывает их максимальную эффективность среди современных аналогов. За счет конструкции 3-х ходового теплообменника, достигается максимальная поверхность нагрева для более эффективной и безопасной эксплуатации парового котла.

Котлы серии **YSB** устанавливаются на специально подготовленный фундамент, материал и размер фундамента указывается в техническом руководстве индивидуально к каждому котлу.

Паропроизводительность от 120 кг/час до 3 000 кг/час, максимальное рабочее давление до 8 Бар.

Существует 2 вида котлов серии **YSB**:

YSB - S - F: твердотопливные паровые котлы с ручной подачей топлива (дрова, уголь, древесные брикеты).

Автоматика управляет работой котла за счет нагнетания воздуха в топочную камеру в зависимости от показаний датчиков давления. Котел **YSB - S - F** можно переоборудовать для работы на гранулированном топливе, с помощью установки под фундамент котла пеллетной горелки объемного горения. Для работы на газообразном или жидком топливе задняя часть котла оборудована специальным фланцем для подключения факельной горелки.

YSB - S - ST: твердотопливный паровой котел с автоматической подачей топлива с помощью горелки объемного горения (работа на древесной, угольной и др. видах пеллеты, кроме соломенной).

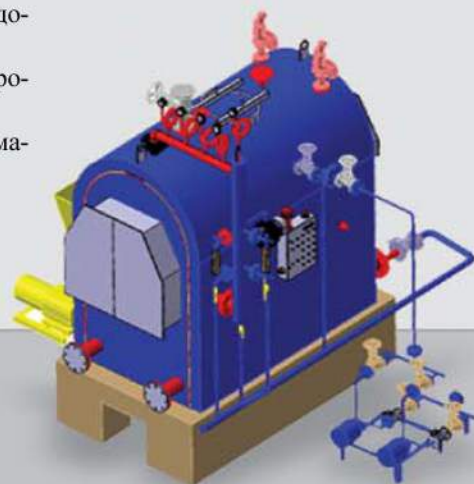
Котел комплектуется пеллетной горелкой объемного горения с бункером и автоматической подачей топлива. Шнек подает гранулированное топливо (5-50мм) в топочную камеру в зависимости от потребности тепла для системы, горелка оборудована вентилятором подачи воздуха. Котлы серии **YSB - S - ST** можно использовать для работы в ручном режиме, загружая твердое топливо (дрова, брикеты, кусковые отходы древесины) вручную в топочную камеру. Для работы на газообразном или жидком топливе задняя часть котла оборудована специальным фланцем для подключения факельной горелки.

Благодаря своей эффективности и надежности, этот тип котлов широко используется в промышленности.

По запросу, котлы Аккая поставляются полностью укомплектованные необходимой арматурой и оборудованием:

- экономайзер
- циклон
- деаэратор
- дымоход
- дымосос
- система водоподготовки
- пневматическая очистка жаровых труб
- автоматический поджиг топлива
- автоматическое золоудаление

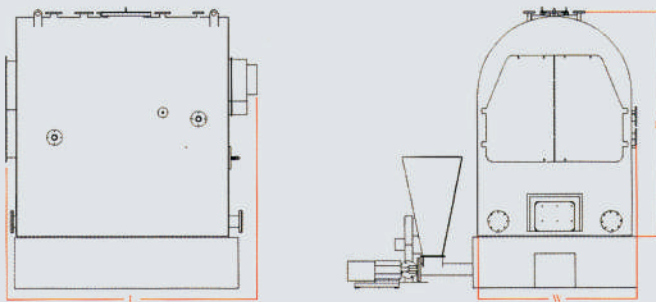
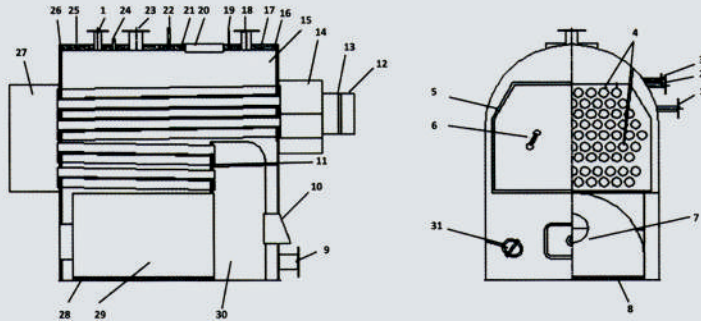
Для комплектации используются только высококачественные известные мировые бренды. Сварочные работы контролируются в соответствии с европейскими стандартами EN 12953 и PED 97/23 по методу ультразвукового тестирования.



AKKAYA®
Blowtherm

since 1964
tradition of quality & safety

YSB - ПАРОВОЙ ПОЛУЦИЛИНДРИЧЕСКИЙ ТВЕРДОТОПЛИВНЫЙ КОТЕЛ



- 1- Индикатор уровня воды
- 2- Вход воды
- 3- Верхний фланец продувки
- 4- Жаротрубный теплообменник
- 5- Двери обслуживания теплообменника
- 6- Рукоятка дверей обслуживания теплообменника
- 7- Двери
- 8- Нижняя часть корпуса котла
- 9- Нижний фланец продувки
- 10- Сбросной клапан дымовых газов
- 11- Участок реверсивного движения дымовых газов
- 12- Дымоход
- 13- Отверстие для контроля за выбросами дымовых газов
- 14- Корпус дымохода котла
- 15- Пространство парообразования
- 16- Заднее зеркало воды
- 17- Теплоизоляция
- 18- Подключение аварийных сбросных клапанов
- 19- Подключение термостата безопасности
- 20- Ревизионный люк
- 21- Верхняя крышка
- 22- Кольца для погрузо-разгрузочных работ
- 23- Выход пара
- 24- Подключение электрода
- 25- Обшивка котла
- 26- Переднее зеркало воды
- 27- Фронтальные двери
- 28- Колосники
- 29- Топка котла
- 30- Участок реверсивного движения дымовых газов
- 31- Ревизионный люк для ручной чистки поверхности котла

Технические характеристики

Модель	Поверхность теплообменника, м ²	Паропроизводительность кг/час	Объем водяной рубашки, л	Вес, кг	Длина, мм	Ширина, мм	Высота, мм	Давление (Мбар)
YSB - 6	6	150	890	850	1700	1010	1600	5
YSB - 8	8	200	1110	1000	2100	1010	1600	5
YSB - 10	10	25	1250	1150	2050	1110	1680	5
YSB - 15	15	375	1550	1500	1950	1210	1950	5,5
YSB - 20	20	500	1920	1750	2370	1210	1950	6
YSB - 25	25	625	2570	2200	2400	1410	2160	6,5
YSB - 30	30	750	2990	2500	2700	1410	2160	6,5
YSB - 35	35	875	3200	2900	2350	1610	2300	6,5
YSB - 40	40	1000	3590	3200	2600	1610	2300	6,5
YSB - 45	45	1125	3900	3450	2800	1610	2300	7
YSB - 50	50	1250	4280	3700	3050	1610	2300	7
YSB - 55	55	1375	4670	3850	2550	1810	2700	7
YSB - 60	60	1500	4900	4100	2650	1810	2700	7
YSB - 70	70	1750	5580	4550	2950	1810	2700	7
YSB - 80	80	2000	6260	5050	3250	1810	2700	8
YSB - 90	90	2250	6910	5750	3250	2010	2860	8
YSB - 100	100	2500	7320	6550	3430	2010	2860	8
YSB - 110	110	2750	7890	6900	3680	2010	2860	9
YSB - 120	120	3000	8470	7200	3930	2010	2860	9
YSB - 150	150	3750	10350	9000	4730	2010	2860	9



AKKAYA®
Blowtherm

since 1964
tradition of quality & safety

since 1964
tradition of quality & safety

Компания Аккава была основана в Турции, инженером-механиком Али Аккава в 1964г. Открытое Акционерное Общество Аккава имеет полувековой опыт в проектировании, создании, продаже и сервисном обслуживании паровых, термических масляных и водогрейных котлов, комплексных систем теплообеспечения промышленного сегмента.

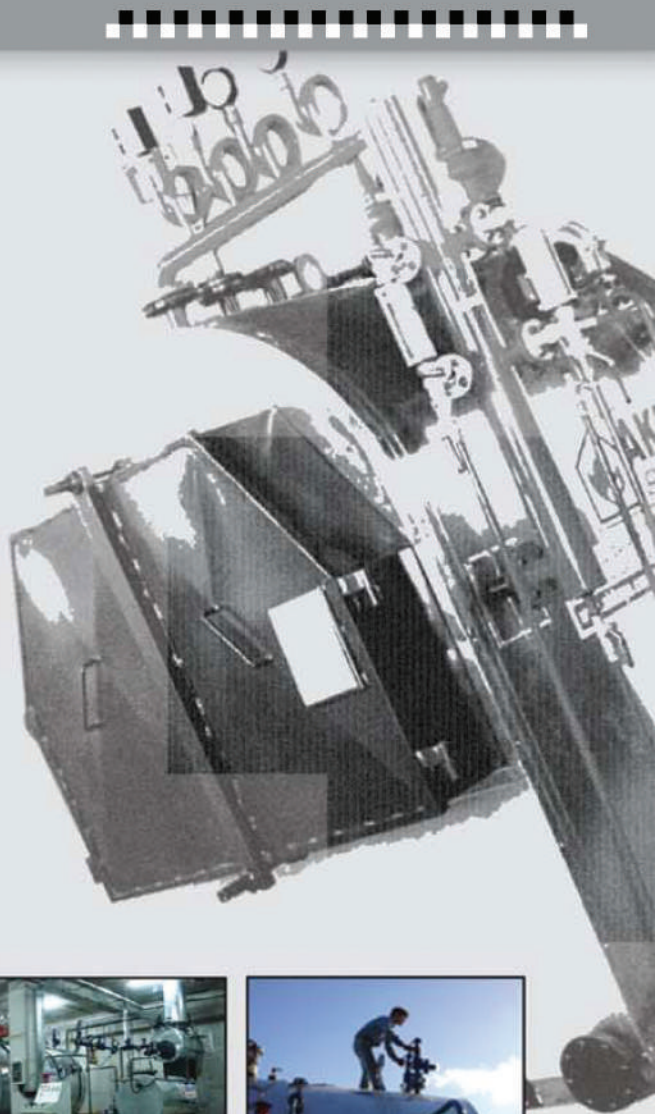
Отопительное оборудование Аккава ведет производственную деятельность на фабрике в первой организованной промышленной зоне г. Конья, а также предлагает клиентам услуги по предпроектным решениям, продаже, монтажу и сервисному обслуживанию на всех этапах посредством офисов в Стамбуле и Измире, в представительствах в Румынии, Украине, Латвии, Египте, Испании, Франции, Молдавии и Литве.

Производство отопительного оборудования Аккава осуществляет на своих крупномасштабных современных производственных мощностях в соответствии стандартам ISO 9001, ISO 2008. В рамках систем качества TSE и директивы ЕС об оборудовании, работающем под давлением. Основные виды продукции Аккава: паровые котлы на твердом топливе, на газе, водогрейные котлы, термические масляные котлы, электрические парогенераторы.

Производится также вспомогательное оборудование:

- емкости и топливные бункеры
- дегазаторы
- дымоходы
- циклоны

Для котлов на твердом топливе производятся системы автоматического сжигания топлива, конвейерные и сушильные топливные системы.



teta
INSTALL SYSTEM

Представительство в Украине:
ООО "Тета инсталл" г. Харьков
+38 (097) 319 22 68
+38 (067) 546 44 42
www.tetainstall.com



AKKAYA®
Blowtherm

since 1964
tradition of quality & safety