



AKKAYA®
Blowtherm

НУВ - ГИБРИДНЫЙ ПАРОВОЙ ТВЕРДОТОПЛИВНЫЙ КОТЕЛ

уголь - пеллета - древесная щепа - отходы производства



НУВ - Гибридный паровой, цилиндрический, трехходовой твердотопливный котел



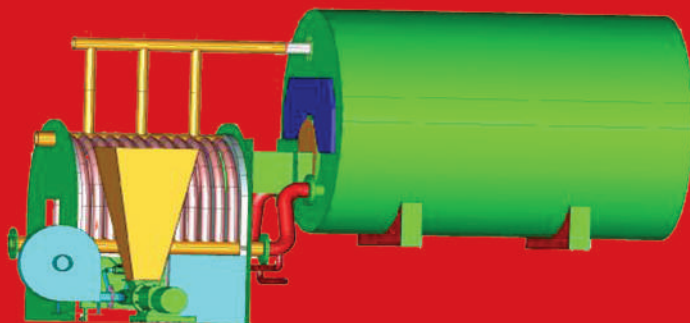
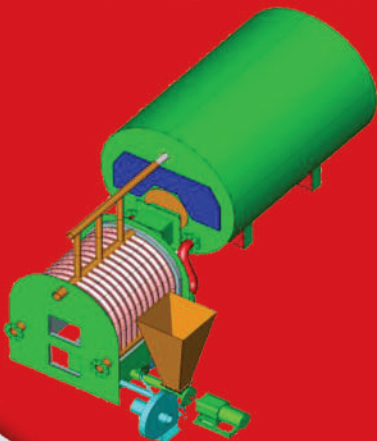
Конструкция гибридного котла серии НУВ состоит из двух частей: жаротрубной трехходовой (паровой котел), в котором образуется пар и водотрубной (предтопок), в котором происходит сжигание твердого топлива.

Процесс активного горения топлива происходит в водогрейном предтопке, где снимается основная часть тепла, далее жар под действием наддува вентиляторов подачи воздуха, поступает в жаротрубную часть котла, где отдает тепло поверхностям теплообмена и образует пар. Отработанные дымовые газы проходят через трехходовой жаротрубный теплообменник, отдавая тепло теплоносителю. Уникальная конструкция паровых котлов серии НУВ, обеспечивает максимально эффективное сжигание твердого топлива без образования несгоревших остатков, а использование частичной водотрубной конструкции, более быстрый процесс парообразования с максимальным КПД.

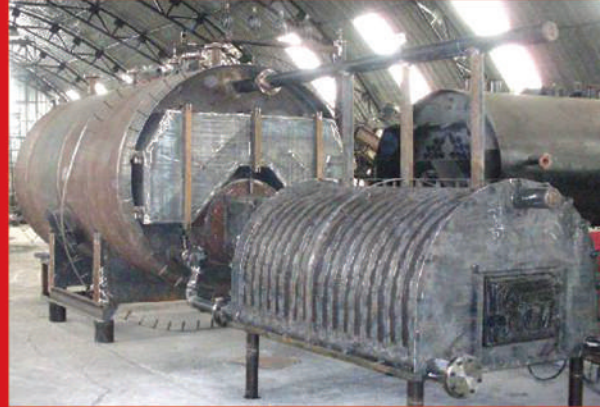
ДОПОЛНИТЕЛЬНАЯ КОМПЛЕКТАЦИЯ КОТЛА СЕРИИ НУВ:

- дымоход
- дымосос
- циклон
- водоподготовка
- конденсатосборник
- деаэратор
- система автоматического золоудаления
- пневматическая очистка жаровых труб
- автоматический поджиг топлива

Паровые твердотопливные котлы серии НУВ могут работать на твердом топливе (дрова, брикеты, кусковые отходы древесины) и на гранулированном топливе (древесные, угольные пеллеты, на основе отходов сельскохозяйственных растений, лузги семечки и т.д.). Для работы на пеллете или угле мелкой фракции, котел комплектуется автоматическими устройствами топливоподачи - горелка объемного горения (от 1-го до 6-ти единиц для одного котла в зависимости от мощности), которые автоматизированно подают топливо в водотрубный предтопок. Для работы на щепе, соломенной пеллете или других отходах производства, а так же в случаях большой паропроизводительности, на паровой гибридный котел под предтопок устанавливается вибрационная водоохлаждаемая горелка с подвижными колосниками



AKKAYA®
Blowtherm

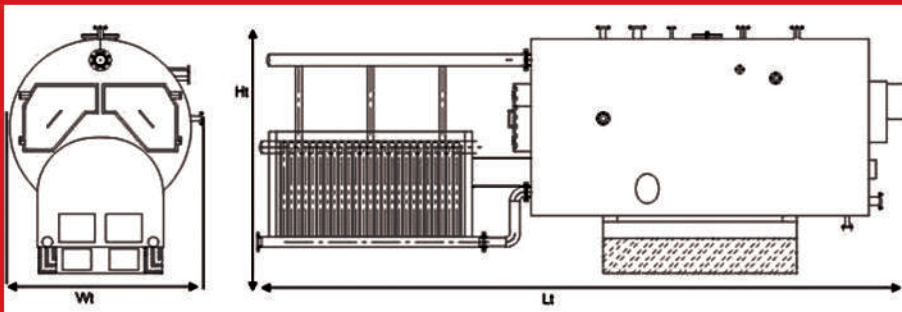


Производство паровых твердотопливных котлов гибридного типа с жаротрубной передней топкой



Производство циклонов

Технические характеристики паровых котлов серии НУВ



Модель	Поверхность теплообменника, м2 котел +предтопок	Паропроизводительность при калорийности топлива min. 5500 кКал/кг	Объем водяной рубашки, л	Длина Lt, мм	Ширина Wt, мм	Высота Ht, мм
НУВ 20	15+5=20 м2	400-500 кг/час	2400	4500	1880	2500
НУВ 25	20+5=25 м2	500-625 кг/час	3100	5000	1880	2500
НУВ 40	30+10=40 м2	800-1000 кг/час	4000	5700	2160	2800
НУВ 50	40+10=50 м2	1000-1250 кг/час	4900	6300	2160	2800
НУВ 60	50+10=60 м2	1200-1500 кг/час	6200	6400	2400	3000
НУВ 75	60+15=75 м2	1500-1825 кг/час	7400	7000	2400	3200
НУВ 85	70+15=85 м2	1700-2125 кг/час	8500	7500	2400	3200
НУВ 100	80+20=100 м2	2000-2500 кг/час	10800	7800	2700	3500
НУВ 125	100+25=125 м2	2500-3125 кг/час	13000	9000	2700	3500
НУВ 150	125+25=150 м2	3000-3750 кг/час	15000	9200	2800	3600
НУВ 175	150+25=175 м2	3500-4375 кг/час	17000	9700	2800	3600
НУВ 200	150+50=200 м2	4000-5000 кг/час	17000	9700	2800	4200
НУВ 250	200+50=250 м2	5000-6250 кг/час	20000	9500	3200	4500

С 1964 ГОДА ТРАДИЦИЯ В КАЧЕСТВЕ И БЕЗОПАСНОСТИ



Компания Аккауа была основана в Турции, инженером-механиком Ali Akkaya в 1964г. Открытое Акционерное Общество Аккауа имеет полувековой опыт в проектировании, создании, продаже и сервисном обслуживании паровых, термических масляных и водогрейных котлов, комплексных систем теплообеспечения промышленного сегмента. Отопительное оборудование Аккауа ведет производственную деятельность на фабрике в первой организованной промышленной зоне г. Конья, а также предлагает клиентам услуги по предпроектным решениям, продаже, монтажу и сервисному обслуживанию на всех этапах посредством офисов в Стамбуле и Измире, в представительствах в Румынии, Украине, Латвии, Египте, Испании, Франции, Молдавии и Литве.

Производство отопительного оборудования Аккауа осуществляет на своих крупномасштабных современных производственных мощностях в соответствии стандартам ISO 9001, ISO 2008. В рамках систем качества TSE и директивы ES об оборудовании, работающем под давлением.

Основные виды продукции Аккауа: паровые котлы на твердом топливе, на газе, водогрейные котлы, термические масляные котлы, электрические парогенераторы.

Производится также вспомогательное оборудование:

- емкости и топливные бункеры
- дегазаторы
- дымоходы
- циклоны

Для котлов на твердом топливе производятся системы автоматического сжигания топлива, конвейерные и сушильные топливные системы.



Представительство в Украине:
ООО "Тета инсталл" г. Харьков
+38 (097) 319 22 68
+38 (067) 546 44 42
www.tetainstall.com

