

# JET®

## JMS-8L

## Торцовочная пила

Торцювальна пила / Шеткі жағымен жұмыс істейтін ара

RU

Инструкция по эксплуатации  
стр. 2

UA

Інструкція з експлуатації  
стор. 7

KZ

Пайдалануға нұсқау  
бет. 12



Артикул 10000819M

JPW Tools AG, Tämperlistrasse 5, CH-8117 Fällanden, Switzerland

Phone +41 44 806 47 48

Fax +41 44 806 47 58

[www.jettools.com](http://www.jettools.com)

CE EAC



001

## Уважаемый покупатель,

Большое спасибо за доверие, которое Вы оказали нам, купив оборудование марки JET!

- Данная инструкция была составлена для владельцев и пользователей торцовочной пилы JMS-8L, чтобы обеспечить безопасность во время сборки, работы и технического обслуживания.
- Внимательно прочитайте и уясните для себя информацию данной инструкции и прилагаемых документов.
- Для максимально продолжительной эксплуатации и высокой производительности вытяжной установки советуем тщательно ознакомиться с инструкцией и строго следовать ее предписаниям.

## Содержание

### 1. Техника безопасности

- Надлежащее использование
- Основные правила безопасности
- Прочая опасность

### 2. Техническое описание станка

- Технические характеристики
- Звуковая эмиссия
- Комплект поставки

### 3. Транспортировка и запуск

- Транспортировка и установка
- Сборка
- Электроподключение
- Запуск

### 4. Работа на станке

### 5. Установка и настройка

- Смена пильного диска
- Настройка лазера

### 6. Техническое обслуживание и проверка

### 7. Устранение неисправностей

### 8. Защита окружающей среды

### 9. Поставляемые принадлежности

В инструкции использованы следующие символы для привлечения внимания к важной информации:



**Внимание!**  
Предупреждение об опасности



**Примечание**  
Важная дополнительная информация



**Общие указания**  
Прочтите все указания и инструкции



## 1. Техника безопасности

### 1.1 Надлежащее использование

- Станок сконструирован только для пиления дерева и прочих лесоматериалов и твердых пластиков.
- Запрещается его использование в других целях, в некоторых случаях это допустимо только после консультации с производителем.
- Запрещается обработка металлических заготовок.
- Заготовка должна быть безопасно установлена и закреплена.
- Для правильного использования станка необходимо следовать предписаниям данной инструкции.
- Станок разрешается эксплуатировать лицам, которые ознакомлены с его работой, техническим обслуживанием и предупреждены о возможных опасностях.
- К использованию станка допускаются лица не моложе установленного возраста.
- Использовать станок только в технически исправном состоянии.
- При работе на станке должны быть установлены все защитные приспособления и крышки.
- Вдобавок к требованиям по безопасности, содержащимся в данной инструкции, и государственным правилам, следует ознакомиться с общепринятыми техническими правилами, касающимися работы на деревообрабатывающих станках.
- При ненадлежащем использовании товара, производитель отказывается от ответственности и передает ее исключительно пользователю.

### 1.2 Основные правила безопасности

- Станки по дереву могут быть опасны, если используются не по назначению. Поэтому нужно следовать общим правилам техники безопасности, также как и следующим ниже предписаниям.
- Прочитайте и уясните для себя содержание инструкции перед началом сборки или работой на станке.
- Храните инструкцию вблизи станка, в защищенном от грязи и жидкости месте, передайте инструкцию новому владельцу станка.
- Запрещается производить любые изменения в станке.
- Ежедневно проверяйте функционирование и наличие защитных приспособлений перед началом работы со станком. В ином случае запрещается работать с оборудованием, отключите

его от электросети.

- Не фиксируйте подвижные защитные ограждения в открытой позиции. Убедитесь, что подвижные защитные ограждения свободно перемещаются без заклинивания.
- Снимите одежду со свободными краями, приберите длинные волосы.
- Перед началом работы снимите галстук, кольца, часы и прочие украшения, закатайте рукава выше локтя.
- Носите безопасную обувь, запрещается носить шлепки и сандалии.
- Всегда надевайте при работе защитные очки, беруши или шумоизолирующие наушники, респираторы или устройства защиты от пыли.

### Запрещается одевать перчатки во время работы на станке.

- Всегда надевайте перчатки, если нужно взять в руки пильный диск.
- Контролируйте время остановки станка, оно не должно превышать 10 секунд.
- ЗАПРЕЩАЕТСЯ останавливать пильный диск, оказывая усилие на станок или при помощи сдавливания диска по бокам.
- Убедитесь, что цилиндрическая заготовка не перекатывается во время обработки.
- При обработке заготовок, которые трудно удержать, используйте удлинение стола и дополнительную опору.

### Запрещается производить пиление с использованием только рук.

- Будьте осторожны при пилении пазов.
- Заготовку следует удерживать и направлять всегда с осторожностью. Запрещается пилить заготовки слишком малого размера.
- По технике безопасности для работы на данном станке требуется участие обеих рук, запрещается стоять на ступенчатой и неровной поверхности.
- Установите станок таким образом, чтобы оставалось достаточно места для безопасной работы и установки заготовки.
- Рабочая зона станка должна быть хорошо освещена.
- Станок спроектирован для работы в закрытом помещении и должен быть установлен на устойчивую, ровную и твердую поверхность.
- Убедитесь, что шнур электропитания не мешает работе и передвижению людей.
- Содержите пол рядом со станком чистым, на нем не должно быть обрезков, масла или смазки.

- Снимайте прорезанные или зажатые заготовки только при выключенном двигателе и когда станок полностью остановлен.
- Убедитесь, что отверстия вентиляции двигателя чистые и открытые.
- Будьте бдительны!
- Будьте предельно внимательны. Соблюдайте чувство меры.
- Займите эргономичное положение тела. Всегда находитесь в сбалансированной позиции.
- Не работайте на станке, если вы устали.
- Не работайте на станке, если вы находитесь под действием наркотиков, алкоголя или любых медикаментов. Помните, что медикаменты могут влиять на ваше поведение.
- Держите детей и посторонних на безопасном расстоянии от рабочей зоны.
- Запрещается прикасаться к внутренним частям станка во время его работы или если станок не полностью остановился.
- Запрещается оставлять работающий без оператора станок. Перед уходом с рабочего места, отключите оборудование.
- Не используйте станок поблизости с воспламеняющейся жидкостью или газом.
- Ознакомьтесь с методами тушения пожаров и оповещения о пожаре, например, изучите принцип работы и место расположения огнетушителя.
- Не используйте станок во влажной среде и не оставляйте его под дождем.
- Древесные опилки пожароопасны и могут представлять угрозу здоровью. Опилки некоторых тропических деревьев или твердой древесины, например, дуба, являются канцерогенными веществами. Всегда используйте подходящее устройство для сбора пыли.
- Удалите гвозди и прочие посторонние предметы из заготовки перед обработкой.
- Необходимо соблюдать технические требования по максимальному и минимальному размеру заготовки.
- Не оказывайте усилие на станок. Работа на нем будет более безопасная и производительная, если будет производиться на тех режимах, для которых он был сконструирован.
- Не удаляйте древесную стружку и части заготовки, пока станок полностью не остановится.
- Запрещается работать на станке без защитных ограждений – существует большой риск получения травмы!

- Подключение и ремонт электрического оборудования осуществляется только квалифицированными электриками.
- Удлинитель следует полностью разматывать.
- Поврежденный удлинитель следует немедленно заменить.
- Запрещается работать на станке, если переключатель ON/OFF (Вкл./Выкл.) не включает и не выключает станок.
- Запрещается оставлять работающий станок без присмотра. Прежде чем покинуть рабочее место, отключите станок от электросети.
- Не используйте пыльные диски из быстрорежущей стали (HSS).
- Пыльные диски с дефектами следует немедленно заменить.
- Выбирайте пыльный диск в соответствии с обрабатываемым материалом.
- Используйте только те пыльные диски, которые рекомендует производитель станка.
- Если вкладыш стола износился – замените его.
- Не позволяйте лазерному лучу попадать в глаза.
- Не направляйте лазерный луч на людей или животных.
- Запрещается использовать лазерную разметку на материалах с высокой отражающей способностью. Отраженный луч тоже очень опасен.
- Ремонт лазерной разметки разрешается производить только специалисту в данной области.

### 1.3 Прочая опасность

- Даже при использовании станка согласно правилам некоторые опасности все еще существуют.
- Движущийся пыльный диск в рабочей зоне может нанести травму.
- Сломанный пыльный диск может нанести травму.
- Отлетевшая заготовка может нанести травму.
- Стружка и опилки могут нанести вред здоровью. Обязательно надевайте средства индивидуальной защиты, такие как защитные очки, средства защиты слуха, приспособления для защиты от пыли.
- Используйте подходящую систему отвода пыли.
- Неправильное электроподключение или поврежденный шнур могут стать причиной травм от удара током.
- Избегайте контакта тела с поверхностями заземления (например, со шлангами, радиаторами, холодильниками).

## 2. Техническое описание

### 2.1 Характеристики

|   |                       |
|---|-----------------------|
| Размер дисковой пилы  | Ø210xØ30x2.8мм-24Z    |
| Число оборотов на холостом ходу                               | 5000 об/мин           |
| Поворот дисковой пилы   | 0°-45° (Влево-Вправо) |
| Наклон дисковой пилы  | 0°-45° (Влево)        |
| Максимальная глубина пропила                                  | 0°/45°<br>120x60/25мм |
| Диаметр вытяжного штуцера                                     | Ø47мм                 |
| Габаритные размеры (ДxШxВ)                                    | 400x360x280 мм        |
| Габаритные размеры с удлинением стола (ДxШxВ)                 | 750x460x400мм         |
| Вес   | 9 кг                  |
| Напряжение сети   | 220В~1L/N 50-60 Гц    |
| Мощность двигателя  | 1200Вт                |
| Рабочий ток   | 5,2А                  |
| Удлинитель (H05VV-F)  | 2x1мм <sup>2</sup>    |
| Предохранители  | 10А                   |
| Устройство содержит двойную изоляцию в соответствии с EN61029 |                       |
| Класс лазера  | 2 <1мВт, 400-700нм    |
| Питание лазера  | 3В от трансформатора  |



### Примечание:

- Спецификация данной инструкции является общей информацией.
- Производитель оставляет за собой право вносить изменения в конструкцию станков, что может привести к изменению технических характеристик оборудования, его стандартной комплектации, дополнительных принадлежностей и внешнего вида.
- Настройка, регулировка, наладка и техническое обслуживание оборудования осуществляются покупателем.

### 2.2 Звуковая эмиссия

(Точность проверки 4 дБ)

Уровень мощности звука (согласно EN ISO 3746):

На холостом ходу LwA 100,5 дБ (A)

Уровень звукового давления (согласно EN ISO 11202):

На холостом ходу LpA 87,7 dB(A)

- Приведенные значения относятся к уровню издаваемого шума и не являются необходимым уровнем для безопасной работы.

- Данная информация позволяет оператору снизить риски и опасность.

### 2.3 Комплект поставки

- 1 Торцовочная пила
  - 2 Удлинение стола
  - 1 Прижим заготовок
  - 1 Мешок для сбора пыли
  - 1 Дисковая пила 24 зуба
- Инструмент для сборки  
Инструкция по эксплуатации  
Перечень деталей

## 2.4 Описание торцовочной пилы

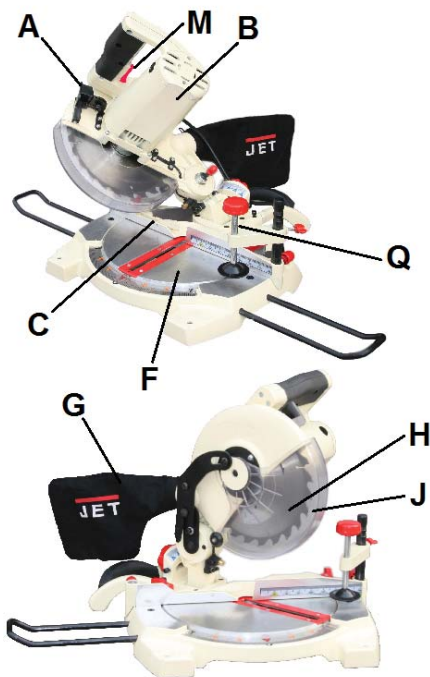


Рис. 1  
A - Зажим  
B - Корпус двигателя  
C - Упор заготовки  
L - Удлинение стола  
F - Рабочий стол  
G - Мешок для пыли  
H - Пильный диск  
J - Защитный кожух пилы  
M - Выключатель  
Q - Прижим заготовки

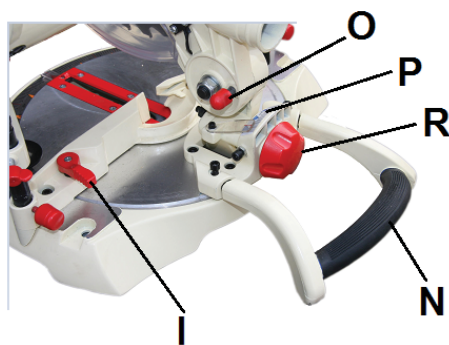


Рис. 2  
N - Задняя ручка  
O - Фиксатор режущей головы  
P - Шкала наклона  
R - Ручка фиксации наклона  
I - Фиксатор поворота

## 3. Транспортировка и запуск

### 3.1 Транспортировка и установка

- Станок сконструирован для работы в закрытом помещении. Его необходимо установить на ровную горизонтальную поверхность. При необходимости станок можно прикрутить болтами к опоре.
- Для удобства упаковки санок частично разобран.

## 3.2 Сборка

- При обнаружении повреждений при распаковке вследствие транспортировки немедленно сообщите об этом поставщику. Не работайте на станке!
- Избавьтесь от упаковки экологичным способом.
- Почистите все поверхности, обработанные антикоррозионным средством, слабым растворителем.

### Установка резиновых подкладок

- Вставьте 5 резиновых подкладок (A, Рис. 3) в отверстия.

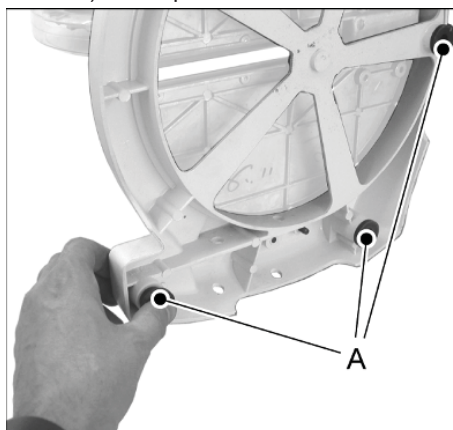


Рис. 3

### Установка удлинения стола

- Винтами (S, Рис. 4) зафиксируйте удлинение стола (L) на месте.

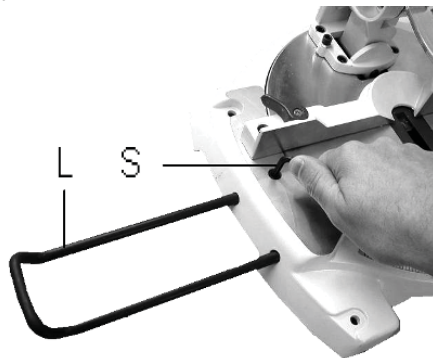


Рис. 4

### Установка мешка для пыли

- Мешок (G, Рис. 1) предназначен для сбора пыли. Мешок можно присоединить на шутицер в задней части станка.
- Для сбора пыли шутицер также можно подключить к вытяжной установке.

### Разблокировка режущей головы

- Пила поставляется с зафиксированной режущей головой. Чтобы разблокировать голову пилы, вытащите фиксатор (O, Рис. 2), при этом нажав на голову пилы.
- Голова пилы медленно поднимется вверх.
- При транспортировке станка голову пилы следует зафиксировать.

## 3.3 Подключение к электросети

- Электроподключение и любые удлинители должны отвечать требованиям действующих предписаний.
- Напряжение сети должно соответствовать требованиям таблички на оборудовании.
- Необходимо подключить плавкие предохранители на 10 А.
- Используйте сетевой шнур только с маркировкой H07RN-F.
- Электроподключение и ремонт электрокомпонентов разрешается проводить только квалифицированным электрикам.

## 3.4 Запуск

- Запуск станка осуществляется нажатием на переключатель на ручке.
- Остановка пилы происходит при отпуске переключателя.

## 4. Работа на станке

### Правильное рабочее положение:

- Следует стоять напротив станка по направлению пиления.

### Крепление заготовки:

- Используйте опорные роликовые стойки при пиление длинных заготовок.
- В процессе пиления заготовка должна быть прижата к упору прижимом заготовки.
- Запрещается пилить незакрепленную заготовку.

### Указание по работе:

Обязательно ознакомьтесь с инструкцией по безопасности и придерживайтесь настоящих положений.

- Перед началом пиления убедитесь, что защитный кожух пильного диска находится на своем месте.
- Пила включается нажатием на переключатель на внутренней стороне рукоятки (M, Рис. 2).
- Перед началом распила заготовки пильный диск должен набрать максимальное число оборотов.
- Передвиньте зажим (A, Рис. 1) в сторону и при помощи ручки медленно и плавно нажмите на режущую голову.
- После пиления режущая голова должна вернуться в исходное положение.



### Внимание!

- Необходимо проверять состояние пильного диска перед каждой операцией пиления.
- Работайте только с острым диском без дефектов.
- Выбирайте пильный диск в соответ-



ствии с обрабатываемым материалом.

- Закрепляйте круглые заготовки, чтобы предотвратить их проворачивание под давлением пиления.
- Будьте осторожны при обработке пазов.

### Лазерная разметка:

- Лазерный указатель позволяет точно обозначить линию распила на заготовке.
- По желанию его можно включать и выключать (S, Рис. 13).



### Внимание!

- Световой указатель класса 2, следите, чтобы глаза не подвергались прямому воздействию луча.
- Не направляйте луч на людей или животных.
- Не используйте лазерную разметку на материалах с высокой светоотражающей способностью. Отраженный луч тоже опасен.

### Распил профиля:

- На станке можно пилить профиль.
- Профиль следует пилить так, чтобы диск сначала проходил через самое малое сечение. (Рис. 5).

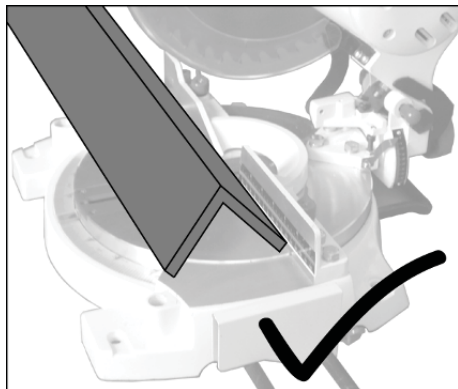


Рис. 5

Операция ниже – потенциально опасна. (Рис. 6).

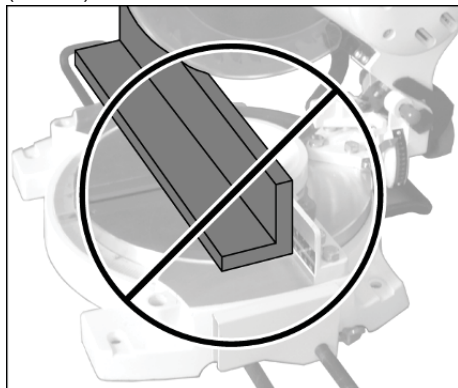


Рис. 6

### Пиление изогнутых заготовок:

- Кривые или изогнутые заготовки должны быть установлены так, чтобы точка распила заготовки упиралась в упор для заготовки (Рис. 7).

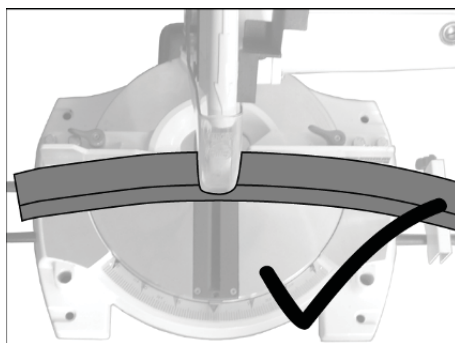


Рис. 7

Операция ниже – потенциально опасна. (Рис. 8).

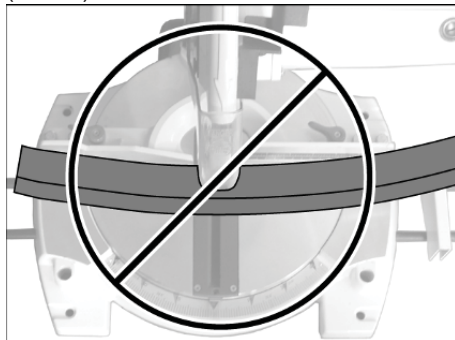


Рис. 8

### Пиление под наклоном:

- Угол наклона можно устанавливать на  $0^\circ - 45^\circ$ .

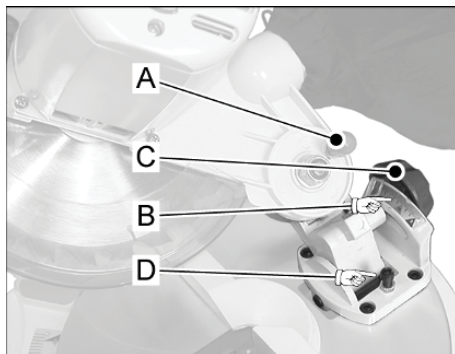


Рис. 9

- Фиксирующую ручку (C, Рис. 9) на задней части станка необходимо ослабить.
- Наклоните режущую голову влево, пока не достигните нужного угла на шкале наклона (B).
- Затяните режущую голову фиксирующей ручкой (C) перед началом пиления.

### Пиление под углом:

- Угол поворота можно настроить на  $-46^\circ - +46^\circ$ .
- Нужно ослабить две фиксирующие ручки стола за упором.
- Поверните режущую голову на нужный

угол согласно показаниям шкалы стола.

- Затяните фиксирующие ручки стола.

### Комбинированный распил под углом

- Выберите необходимое положение головы пилы и упора заготовки для комбинированного распила под углом.

## 5. Установка и настройка



### Примечание:

Установка и настройка разрешается только после отключения станка от электросети (выньте вилку из розетки).

### 5.1 Замена пильного диска

- Пильный диск должен соответствовать требованиям станка.
- Перед установкой проверьте пильный диск на наличие дефектов (трещин, сломанных зубьев, вмятин). Не используйте пильные диски с дефектами.
- Всегда надевайте подходящие перчатки, когда берете в руки режущий инструмент.
- Пильный диск можно менять только в отключенном от сети станке (выньте вилку из розетки)!
- Снимите защитный кожух пилы (B, Рис. 9), отвинтив два винта (A) сбоку.

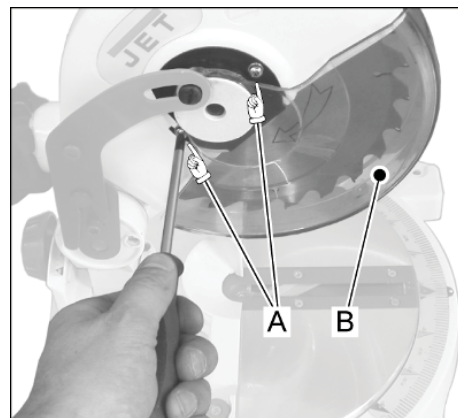


Рис. 10

### Демонтаж диска:

- Заблокируйте фланец пилы при помощи специального ключа (B, Рис. 11) и ослабьте крепежный винт пильного диска (A) при помощи ключа в комплекте (C).



### Внимание: левая резьба!

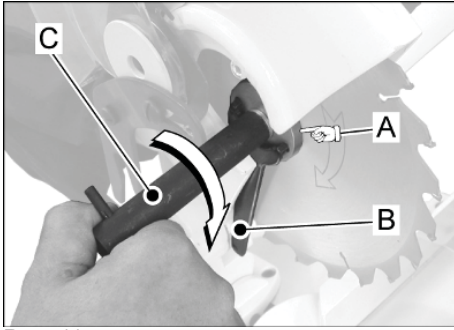


Рис. 11

- Снимите внешний крепежный фланец.
- Замените пильный диск.
- Перед установкой нового пильного диска фланцы следует почистить.
- Зубья пилы должны быть направлены в ту же сторону, что и стрелка на защитном кожухе.
- Установите внешний крепежный фланец на место и затяните крепежный винт.
- Заблокируйте фланец пилы при помощи специального ключа (В, Рис. 12) и затяните крепежный винт пильного диска при помощи ключа в комплекте (С).

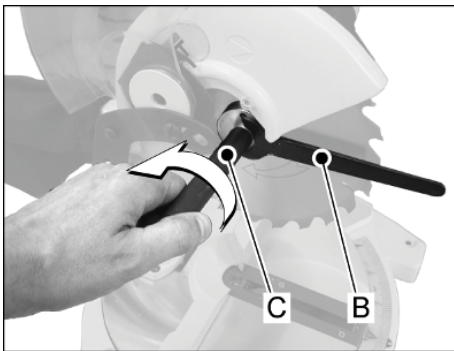


Рис. 12

- Установите на место пластиковый защитный кожух и затяните два винта (А, Рис. 10).

## 5.2 Настройка лазерной разметки

- Лазерную разметку (S, Рис. 13) необходимо настроить таким образом, чтобы луч совместился с линией распила.



Рис. 13



### Внимание!

- Класс лазерного прибора – 2, не подвергайте глаза прямому воздействию луча.

## 6. Техническое обслуживание и проверка

- Общее указание:
- Техническое обслуживание, чистка и ремонт разрешается только на полностью отключенном от электросети станке (выдерните вилку из розетки).
- Ремонт и техническое обслуживание электрической части разрешается проводить только квалифицированному электрику.
- Ремонт лазерного прибора разрешается только специалисту в данной области.
- Поврежденные защитные приспособления следует заменять немедленно.
- Замените вкладыш стола при износе.

### Чистка:

- Регулярно производите чистку корпуса пилы мягкой тканью, предпочтительно после каждого использования.
- Содержите вентиляционные прорези в чистоте.
- Если грязь не отходит, используйте мягкую ткань, смоченную в мыльной воде.
- Никогда не используйте растворители такие, как бензин, спирт, раствор хлорки и т.д. Эти растворители могут повредить пластиковые детали.

### Пильный диск:

- Обслуживание пильного диска следует производить только обученному человеку.
- Используйте только острые пилы.
- Выбирайте пильный диск в соответствии с обрабатываемым материалом.
- Используйте только пильные диски, рекомендованные производителем станка.
- Поврежденный пильный диск заменяйте немедленно.

### Щетки двигателя:

- Коллекторные щетки подвержены износу, может потребоваться их замена.
- Отключите станок от электропитания, выньте вилку из розетки.
- Снимите крышки щеток (А, Рис. 14).

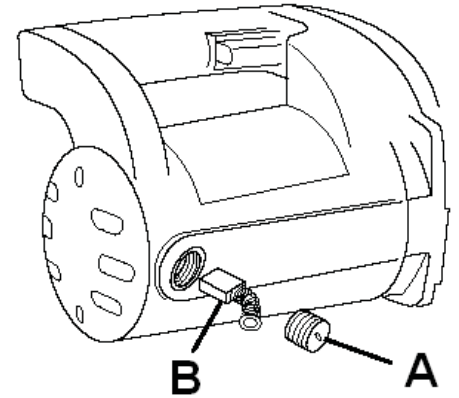


Рис. 14

- Замените коллекторные щетки. (Обратитесь в сервисный центр. Требуется 2 шт.).
- Присоедините крышки щетки.

## 7. Устранение неисправностей

### Двигатель не запускается

- Нет электропитания - проверьте сеть и предохранители.
- Поврежден выключатель, двигатель или шнур – обратитесь к электрику.
- Щетки двигателя износились - замените щетки.

### Лазер не работает

- Лазерная разметка или контакты повреждены - обратитесь к электрику.

### Сильные вибрации пилы

- Пила стоит неровно – установите станок на ровной поверхности.
- Пильный диск поврежден – немедленно замените пильный диск

### Распил не перпендикулярен

- Неправильно установлена поворотная опора
- Неправильно установлен упор заготовки

### Плохое качество поверхности распила

- Выбран неподходящий пильный диск
- Пильный диск загрязнен смолой
- Затупились зубья пилы
- Неравномерная плотность заготовки
- Слишком высокое усилие подачи - не перегружайте пилу.

## 8. Защита окружающей среды

- Защитите окружающую среду.
- Данное устройство состоит из ценных материалов, которые можно переработать. Пожалуйста, сдайте их в специализированные пункты.

## 9. Поставляемые принадлежности

- Полный ассортимент принадлежностей смотрите на сайте [www.jettools.ru](http://www.jettools.ru) или в каталоге.

## Шановний покупець,

широ дякуємо за довіру, вказану нам за придбання верстату марки JET!

- Ця інструкція була складена для власників та користувачів торцювальної пилки JMS-8L, аби забезпечити безпечність під час складання, роботи та технічного обслуговування.
- Уважно прочитайте та зрозумійте інформацію даної інструкції та документів, що додаються.
- Для максимально тривалої експлуатації та високої продуктивності витяжної установки радимо ретельно ознайомитися з інструкцією та суворо дотримуватися її вимог.

## Зміст:

### 1. Техніка безпеки

- Належне користування
- Основні правила безпеки
- Інша небезпека

### 2. Технічний опис верстата

- Технічні характеристики
- Звукова емісія
- Комплект постачання

### 3. Транспортування та запуск

- Транспортування та встановлення
- Складання
- Електропідключення
- Запуск

### 4. Робота на верстаті

### 5. Встановлення та налагодження

- Заміна пиляльного диску
- Налаштування лазеру

### 6. Технічне обслуговування та перевірка

### 7. Усунення несправностей

### 8. Захист навколишнього середовища

### 9. Приладдя, що постачається

В інструкції використані наступні символи для привертання уваги до важливої інформації:



**Увага!**  
**Попередження про небезпеку**



**Примітка**  
**Важлива додаткова інформація**



**Загальні вказівки**  
**Прочитайте всі вказівки та інструкції**



## 2. Техніка безпеки

### 1.1 Належне користування

- Верстат сконструйований тільки для пиляння дерева та інших лісоматеріалів та твердих пластиків.
- Забороняється його використання в інших цілях, у деяких випадках це можливо тільки після консультації з виробником.
- Забороняється обробка металевих заготовок.
- Заготовка повинна бути безпечно встановлена та закріплена.
- Для правильного використання верстата необхідно дотримуватися вимог даної інструкції.
- Верстат дозволяється експлуатувати особам, що ознайомлені з його роботою, технічним обслуговуванням та попереджені про можливі небезпеки.
- До використання верстата допускаються особи не молодші встановленого віку.
- Використовувати верстат тільки в технічно справному стані.
- При роботі на верстаті повинні бути встановлені всі захисні застосування та кришки.
- Додатково до вимог з безпеки, що містяться в даній інструкції, та державним правилам, необхідно ознайомитися з загальноприйнятими технічними правилами, що стосуються роботи на деревообробних верстатах.
- При неналежному використуванні, виробник відмовляється від відповідальності та передає її винятково користувачу.

### 1.2 Основні правила безпеки

- Верстат по дереву можуть бути небезпечні, якщо використовуються не за призначенням. Тому необхідно дотримуватися техніки безпеки, також як і зазначених нижче вимог.
- Прочитайте та зрозумійте зміст інструкції перед початком складання або роботи на верстаті.

- Зберігайте інструкцію поблизу верстата, в захищеному від бруду та рідини місці, передайте інструкцію новому власникові верстата.
- Забороняється проводити будь-які зміни у верстаті.
- Щоденно перевіряйте функціонування та наявність захисних пристроїв перед початком роботи з верстатом. В іншому випадку забороняється працювати з обладнанням, вимкніть його із електромережі.
- Не фіксуйте рухомі захисні огорожі у відкритій позиції. Переконайтеся, що рухомі захисні огорожі вільно пересуваються без заклинювання.
- Зніміть одяг з вільними краями, приберіть довге волосся.
- Перед початком роботи зніміть краватку, каблучки, годинники та інші прикраси, підкотіть рукави вище ліктя.
- Носіть безпечне взуття, забороняється носити шльопанці та сандалії.
- При роботі завжди одягайте захисні окуляри, беруші або шумоізоляційні навушники, респиратори або пристрої захисту від пилу.

### Забороняється одягати рукавички під час роботи на верстаті.

- Завжди одягайте рукавички, якщо потрібно взяти до рук пиляльний диск.
- Контролюйте час зупинки верстата, він не повинен перевищувати 10 секунд.
- ЗАБОРОНЯЄТЬСЯ зупиняти пиляльний диск, докладаючи зусилля на верстат або за допомогою стиснення диску з боків.
- Переконайтеся, що циліндрична заготовка не перекатується під час обробки.
- При обробці заготовок, котрі важко утримувати, використовуйте подовження столу та додаткову підпору.

### Забороняється проводити пиляння із застосуванням тільки рук.

- Будьте обережні при пилянні пазів.
- Заготовку слід утримувати та направляти завжди з обережністю. Забороняється пиляти заготовки занадто малого розміру.
- Згідно техніки безпеки для роботи на даному верстаті потребується застосування обох рук, забороняється стояти на східчистій або нерівній поверхні.
- Встановіть верстат таким чином, аби залишалось достатньо місця для безпечної роботи та встановлення заготовки.
- Робоча зона верстата повинна бути добре освітлена.



- Верстат спроектований для роботи у закритому приміщенні та повинен бути встановлений на стійку, рівну та тверду поверхню.
- Переконайтеся, що шнур електроживлення не заважає роботі та пересуванню людей.
- Тримайте підлогу поряд із верстатом чистою, на ній не повинно бути обрізків, мастила або олії.
- Знімайте прорізани або затиснені заготовки тільки при вимкненому двигуні та коли верстат повністю зупинений.
- Переконайтеся, що отвори вентиляції двигуна чисті та відкриті.
- Будьте пильні!
- Будьте дуже уважні. Дотримуйтесь почуття міри.
- Займіть ергономічне положення тіла. Завжди знаходьтеся у збалансованій позиції.
- Не працюйте на верстаті, якщо втомилися.
- Не працюйте на верстаті, якщо ви знаходитеся під дією наркотиків, алкоголю або будь-яких медикаментів. Пам'ятайте, що медикаменти можуть впливати на вашу поведінку.
- Тримайте дітей та сторонніх на безпечній відстані від робочої зони.
- Забороняється торкатися внутрішніх частин верстата під час його роботи або якщо верстат не повністю зупинився.
- Забороняється залишати працюючий без оператора верстат. Перед відходом з робочого місця, відключіть обладнання.
- Не використовуйте верстат поблизу займистої рідини або газу.
- Ознайомтеся з методами гасіння пожеж та сповіщення про пожежу, наприклад, вивчіть принцип роботи та місце знаходження вогнегасника.
- Не використовуйте верстат у вологих приміщеннях, не залишайте його під дощем.
- Тирса пожеже небезпечна та може загрожувати здоров'ю. Тирса деяких тропічних дерев або твердої деревини, наприклад, дуба, є канцерогенною речовиною. Завжди використовуйте підходящий пристрій для збору пилу
- Видаліть цвяхи та інші сторонні предмети із заготовки перед обробкою.
- Необхідно дотримуватися технічних вимог по максимальному та мінімальному розміру заготовки.
- Не докладайте зусилля на верстат. Робота на ньому буде більш безпечною та продуктивною, якщо буде проводитися у тих режимах, для котрих він був сконструйований.
- Не видаляйте тирсу та частини за-

готовки, доки верстат повністю не зупинився.

- Забороняється працювати на верстаті без захисних огорож – існує великий ризик отримання травми!
- Підключення та ремонт електричного обладнання здійснюється тільки кваліфікованими електриками.
- Подовжувачі необхідно розмотувати повністю. Пошкоджений подовжувач необхідно негайно замінити.
- Забороняється працювати на верстаті, якщо перемикач ON/OFF (увімк./вимк) не вмикає та не вимикає верстат.
- Забороняється залишати працюючий верстат без нагляду. Перш ніж залишити робоче місце, відключіть верстат від електромережі.
- Не використовуйте пиляльні диски із швидкоріжучої сталі (HSS).
- Пиляльні диски із дефектами слід негайно замінити. Обирайте пиляльний диск у відповідності з оброблюваним матеріалом.
- Використовуйте тільки ті пиляльні диски, котрі рекомендує виробник верстата.
- Якщо вкладень столу зносився – замініть його.
- Не дозволяйте лазерному променю попасти в очі.
- Не направляйте лазерний промінь на людей або тварин.
- Забороняється використовувати лазерну розмітку на матеріалах з високою відображуваною здатністю. Віддзеркалений промінь також дуже небезпечний.
- Ремонт лазерної розмітки дозволяється проводити тільки фахівцю у даній галузі

### 1.3 Інша небезпека

- Навіть при використуванні верстата згідно вимогам деякі небезпеки все ж таки існують.
- Рухомий пиляльний диск в робочій зоні може завдати травми.
- Заготовка, що відлетіла, може завдати травми.
- Стружка та тирса можуть завдати шкоди здоров'ю. Обов'язково одягайте засоби індивідуального захисту, такі як захисні окуляри, засоби захисту слуху, застосування для захисту від пилу.
- Застосовуйте підходящу систему відводу пилу.
- Неправильне електропідключення або пошкоджений шнур можуть стати причиною травм від ураження струмом.
- Уникайте контакту тіла з поверхнями заземлення (наприклад, зі шлангами, радіаторами, холодильниками).

## 2. Технічний опис

### 2.1 Характеристики

|   |                       |
|---|-----------------------|
| Розмір дискової пилки   | Ø210xØ30x2,8мм-24Z    |
| Кількість обертів на холостому ході                           | 5000 об/хв.           |
| Поворот дискової пилки  | 0°-45° (Вліво-Вправо) |
| Нахил дискової пилки  | 0°-45°(Вліво)         |
| Максимальна глибина пропилювання                              | 0°/45°                |
|   | 120x60/25мм           |
| Діаметр витяжного штуцера                                     | 47мм                  |
| Габаритні розміри (ДхШхВ)                                     | 400x360x280мм         |
| Габаритні розміри з подовженням столу (ДхШхВ)                 | 750x460x400мм         |
| Напруга мережі  | 220В~1LN/50-60 Гц     |
| Потужність двигуна  | 1200Вт                |
| Робочий струм   | 5,2 А                 |
| Подовжувач (H05VV-F)  | 2x1мм <sup>2</sup>    |
| Запобіжники   | 10А                   |
| Пристрій містить подвійну ізоляцію у відповідності з EN61029. |                       |
| Клас лазеру 2   | <1мВт, 400-700нм      |
| Живлення лазеру 3В  | від трансформатора    |



### Примітка:

- Специфікація цієї інструкції є загальною інформацією.
- Виробник залишає за собою право вносити зміни до конструкції верстатів, що може призвести до зміни технічних характеристик обладнання, його стандартної комплектації, додаткового приладдя і зовнішнього вигляду.
- Налаштування, регулювання, наладка і технічне обслуговування обладнання здійснюються покупцем.

### 2.2 Звукова емісія

(Точність перевірки 4дБ)

- Рівень потужності звуку (згідно EN ISO 3746): на холостому ході L<sub>wA</sub> 100.5 дБ (А).
- Рівень звукового тиску (згідно EN ISO 11202): на холостому ході L<sub>pA</sub> 87,7дБ (А).

Наведені значення відносяться до рівня видаваного шуму та не є необхідним рівнем для безпечної роботи. Дана інформація дозволяє оператору знизити ризики та небезпеку.

### 2.3 Комплект постачання

- 1 Торцювальна пилка
  - 2 Подовження столу
  - 1 Притиск заготовок
  - 1 Мішок для збору пилу
  - 1 Дискова пилка 24 зуба
- Інструмент для складання  
Інструкція з експлуатації



## 2.4 Опис торцювальної пилки

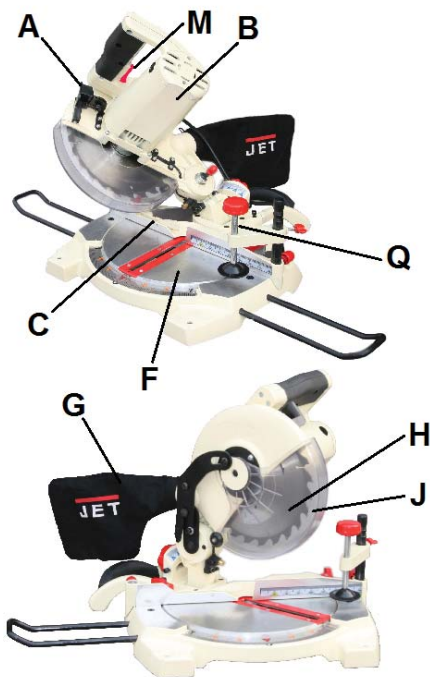


Рис. 1

- A - Затиск
- B - Корпус двигуна
- C - Упор заготовки
- L - Подовження столу
- F - Робочий стіл
- G - Мішок для пилу
- H - Пиляльний диск
- I - Фіксатор повороту
- J - Захисний кожух пилки

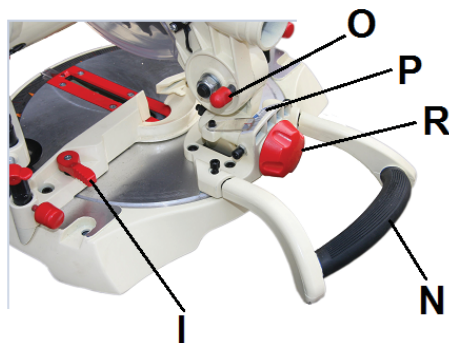


Рис. 2

- M - Вимикач
- N - Задня ручка
- O - Фіксатор ріжучої голови
- P - Шкала нахилу
- Q - Притиск заготовки
- R - Ручка фіксації нахилу

## 3. Транспортування та запуск

### 3.1 Транспортування та встановлення

- Верстат розроблений для експлуатації в закритих приміщеннях і повинен міцно розміщуватися на твердій рівній поверхні. Якщо необхідно, верстак можливо прикріпити.
- Для зручності упаковки верстат зібраний не повністю

## 3.2 Складання

- При виявленні пошкоджень при розпакуванні внаслідок транспортування негайно повідомте про це виробника. Не працюйте на верстаті!
- Позбудьтеся упаковки екологічним засобом.
- Почистіть усі поверхні, оброблені антикорозійним засобом, слабким розчинником.

### Встановлення гумових підкладок

- Вставте 5 гумових підкладок (A, Рис. 3) у отвори.

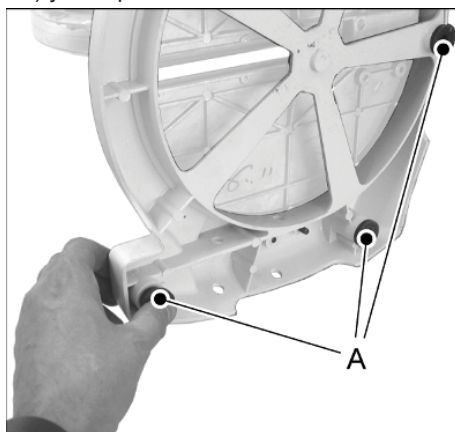


Рис. 3

### Встановлення подовження столу

- Гвинтами (S, Рис. 4) зафіксуйте подовження столу (L) на місці.

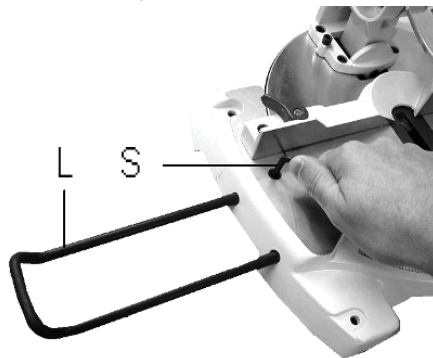


Рис. 4

### Встановлення мішку для пилу

- Мішок (G, Рис. 1) призначений для збору пилу. Мішок можна приєднати на шуруп у задній частині верстата.
- Для збору пилу шуруп також можна підключити до витяжної установки.

### Розблокування ріжучої голови

- Пилка постачається із зафіксованою ріжучою головою. Щоб розблокувати голову пилки, витягніть фіксатор (O, Рис. 2), при цьому натиснувши на голову пилки.
- Голова пилки повільно піднімається угору.
- При транспортуванні голову пилки слід

зафіксувати.

## 3.3 Підключення до електромережі

- Електропідключення та будь-які подовжувачі повинні відповідати вимогам діючих розпоряджень.
- Напряг мережі повинна відповідати вимогам таблички на обладнанні.
- Необхідно підключити плавкі запобіжники на 10 А.
- Використовуйте мережевий шнур тільки із манкірвою H07RN-F.
- Електропідключення та ремонт електрокомпонентів дозволяється проводити тільки кваліфікованим електриком.

## 3.4 Запуск

- Запуск верстата здійснюється натисканням на перемикач на ручці.
- Зупинка пилки відбувається при відпусканні перемикача.

## 4. Робота на верстаті

### Правильне робоче положення:

- Слід стояти навпроти верстата згідно з напрямком пиляння.

### Кріплення заготовки:

- Використовуйте підпорні роликові стійки при пилянні довгих заготовок.
- У процесі пиляння заготовка повинна бути притиснута до упору притиском заготовки.
- Забороняється пиляти незакріплену заготовку.

### Вказівки по роботі:

Обов'язково ознайомтеся із інструкцією з безпеки та дотримуйтеся цих положень.

- Перед початком пиляння переконайтеся, що захисний кожух пиляльного диску знаходиться на своєму місці.
- Пилка вмикається натисканням на перемикач на внутрішньому боці рукоятки (M, Рис. 2).
- Перед початком розпили заготовки пиляльний диск повинен набрати максимальну кількість обертів.
- Пересуньте затиск (A, Рис. 1) у бік та за допомогою ручки повільно натисніть на ріжучу голову.
- Після пиляння ріжуча голова повинна повернутися у вихідне положення.



**Увага!**

- Необхідно перевіряти стан пиляльного диску перед кожною операцією пиляння.

- Працюйте тільки з гострим диском без дефектів.
- Обирайте пиляльний диск у відповідності з матеріалом, який обробляєте.
- Закріплюйте круглі заготовки, аби запобігти їх повертання під тиском пиляння.
- Будьте обережні під час обробки пазів.

#### Лазерна розмітка:

- Лазерний покажчик дозволяє точно визначити лінію розпилу на заготовці.
- За бажанням його можна вмикати та вимикати (S, Рис. 13).



#### Увага!

- Світловий покажчик класу 2, слідкуйте, аби очі не попадали під прямий вплив променя
- Не направляйте промінь на людей або тварин.
- Не використовуйте лазерну розмітку на матеріалах з високою світловідбиваючою здатністю. Відображений промінь також небезпечний

#### Розпил профілю:

- На верстаті можна пиляти профіль.
- Профіль слід пиляти так, аби диск спочатку проходив через найменший перетин (Рис. 5).

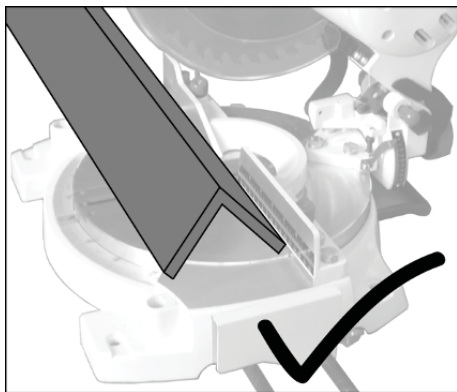


Рис. 5

Операція нижче – потенційно небезпечна (Рис. 6).

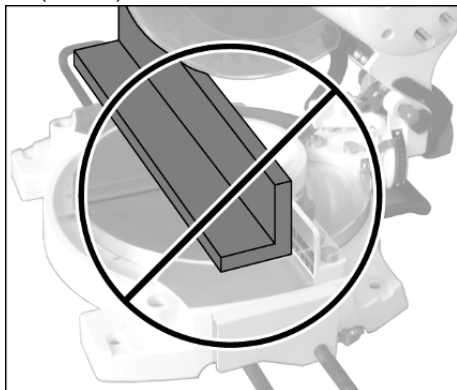


Рис. 6

#### Пиляння вигнутих заготовок:

- Криві та зігнуті заготовки повинні бути встановлені так, аби точка розпилу заготовки упиралася в упор для заготовки (Рис. 7).

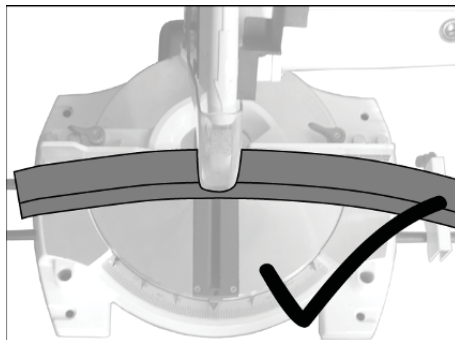


Рис. 7

Операція нижче – потенційно небезпечна (Рис. 8).

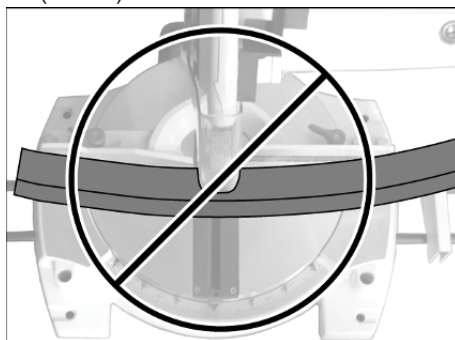


Рис. 8

#### Пиляння під нахилом:

- Пиляння під нахилом можна встановлювати на 0°-45°.

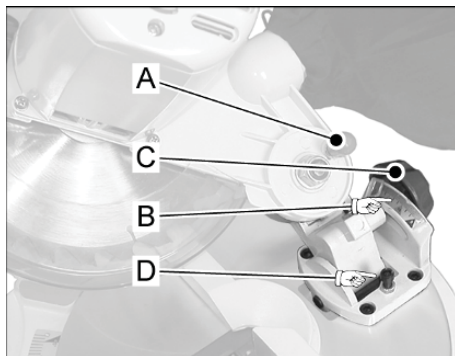


Рис. 9

- Фіксує ручку (C, Рис.9) на задній частині верстата необхідно послабити.
- Нахиліть ріжучу голову вліво, доки не досягнете необхідного кута на шкалі нахилу (B).
- Затягніть ріжучу голову фіксує ручкою (C) перед початком пиляння.

#### Пиляння під кутом:

- Кут повороту можна налаштувати на -46° - +46°.
- Треба послабити дві фіксує ручки столу за упором.
- Поверніть ріжучу голову на необхідний

кут згідно показанням шкали столу.

- Затягніть фіксує ручки столу.

#### Комбінований розпил під кутом

- Оберіть необхідне положення голови пилки та упору заготовки для комбінованого розпилу під кутом.

### 5. Встановлення та налаштування



#### Примітка:

Встановлення та налаштування дозволяється тільки після відключення верстата від електромережі (втягніть вилку із розетки).

#### 5.1 Заміна пиляльного диску

- Пиляльний диск повинен відповідати вимогам верстата.
- Перед встановленням перевірте пиляльний диск на наявність дефектів (тріщин, зламаних зубів, вм'ятин). Не використовуйте пиляльні диски з дефектами.
- Завжди одягайте підходящі рукавички, коли берете до рук ріжучий інструмент.
- Пиляльний диск можна замінювати тільки у верстаті, який вимкнений (втягніть вилку із розетки)!
- Зніміть захисний кожух пилки (B, Рис. 9), відгвинтивши два гвинти (A) збоку.

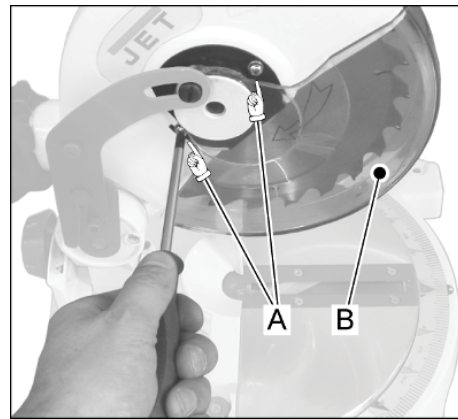


Рис. 10

#### Демонтаж диску:

- Заблокуйте фланець пилки за допомогою спеціального ключа (B, Рис. 11) та послабте кріпильний гвинт пиляльного диску (A) за допомогою ключа у комплекті (C).



#### Увага: ліва різь!

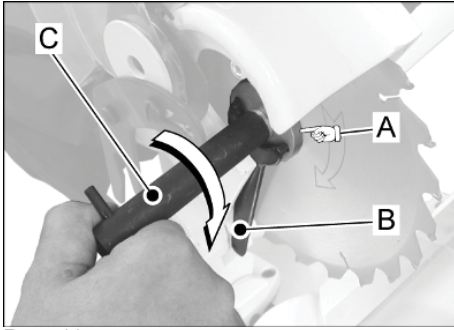


Рис. 11

- Зніміть зовнішній кріпильний фланець.
- Замініть пиляльний диск.
- Перед встановленням нового пиляльного диска фланці слід почистити.
- Зуб'я пилки повинні бути направлені у той же бік, що і стрілка на захисному кожусі.
- Встановіть зовнішній кріпильний фланець на місце та затягніть кріпильний гвинт.
- Затягніть фланець пилки за допомогою спеціального ключа (В, Рис. 12) та затягніть кріпильний гвинт пиляльного диску за допомогою ключа у комплекті (С).

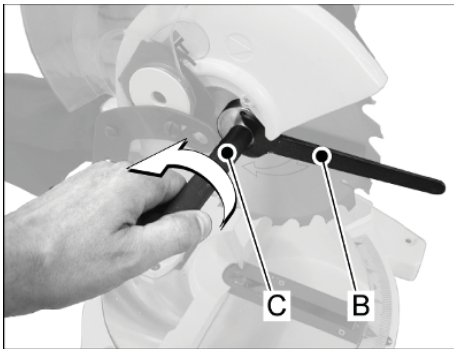


Рис. 12

- Встановіть на місце пластиковий захисний кожух та затягніть два гвинти (А, Рис. 10).

## 5.2 Налаштування лазерної розмітки

- Лазерну розмітку (S, Рис. 13) необхідно налаштувати таким чином, аби промінь сполучився з лінією розпилу.



Рис. 13

## ⚠ Увага!

- Клас лазерного прибору -2, не підставляйте очі під прямий вплив променя.

## 6. Технічне обслуговування та перевірка

### Загальна вказівка:

- Технічне обслуговування, чищення та ремонт дозволяється тільки на повністю відключеному від електромережі верстаті (втягніть вилку із розетки).
- Ремонт та технічне обслуговування електричної частини дозволяється проводити тільки кваліфікованому електрику.
- Ремонт лазерного прибору дозволяється тільки фахівцю у даній галузі.
- Пошкоджені захисні застосування слід замінювати негайно.
- Замініть вкладень столу при зношуванні.

### Чищення:

- Регулярно проводьте чищення корпусу м'якою тканиною, переважно після кожного використання.
- Тримайте вентиляційні прорізи чистими.
- Якщо бруд не відходить, використовуйте м'яку тканину, змочену у мильній воді.
- Ніколи не використовуйте розчинники такі, як бензин, спирт, розчин хлорки та ін.
- Ці розчинники можуть пошкодити пластикові деталі.

### Пиляльний диск:

- Обслуговування пиляльного диску слід проводити тільки навченій людині.
- Використовуйте тільки гострі пилки.
- Обирайте пиляльний диск у відповідності з матеріалом, який обробляєте.
- Використовуйте тільки пиляльні диски, що рекомендовані виробником верстата.
- Пошкоджені пиляльний диск замінюйте негайно.

### Щітки двигуна:

Колекторні щітки зношуються, може знадобитися їх заміна.

- Відключіть верстат від електромережі, висуньте вилку із розетки.
- Зніміть кришки щіток (А, Рис. 14).

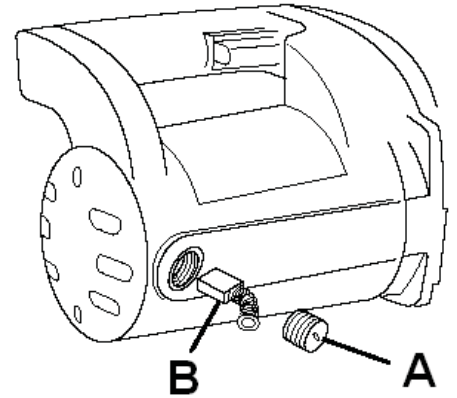


Рис. 14

- Замініть колекторні щітки (Зверніться у сервісний центр. Потрібно 2 шт.).
- Під'єднайте кришки щітки.

## 7. Усунення несправностей

### Двигун не запускається

- Немає електроживлення – перевірте мережу та запобіжники.
- Пошкоджений вимикач, двигун або шнур – зверніться до електрика.
- Щітки двигуна зносилися – замінити щітки.

### Лазер не працює

- Лазерна розмітка або зверніться до електрика

### Сильні вібрації пилки

- Пилка стоїть нерівно – встановіть верстат на рівну поверхню.
- Пиляльний диск пошкоджений – негайно замінити пиляльний диск.

### Розпил не перпендикулярний

- Неправильно встановлена поворотна підпора
- Неправильно встановлений упор заготовки.

### Погана якість поверхні розпилу

- Обраний неподходящий пиляльний диск
- Пиляльний диск забруднений смолою.
- Затупилися зуб'я пилки
- Нерівномірна щільність заготовки.
- Занадто високе зусилля подачі – не перенавантажуйте пилку.

## 8. Захист навколишнього середовища

- Захистіть навколишнє середовище
- Даний пристрій складається із цінних матеріалів, котрі можна переробити. Будь ласка, здайте їх у спеціалізовані пункти.

## 9. Приладдя, що постачається

- Повний асортимент приладдя дивіться на сайті [www.jettools.ru](http://www.jettools.ru) або у каталозі.



## Құрметті сатып алушы!

- Сіздің бізге білдірген сеніміңізге және JET маркасының станогын сатып алғаныңызға үлкен рахмет!
- Осы нұсқаулық шеткі жағымен жұмыс істейтін JMS-8L араның иелері мен қолданушыларына арналып құрастыру, жұмыс істеу және техникалық қызмет көрсету кезіндегі қауіпсіздікті қамтамасыз ету үшін жасалынды.
- Өтінеміз, нұсқаулық пен қосымша құжаттардағы ақпаратты мұқият оқып түсініп алыңыз.
- Сатып алатын құрылғыны мейлінше ұзақ пайдаланылуы мен жоғары өнімділігі үшін нұсқаулықпен мұқият танысуға және оның ережелерін қатаң сақтауға кеңес береміз.

## Мазмұны

### 1. Қауіпсіздік техникасы

- Дұрыс пайдалану
- Қауіпсіздіктің негізгі ережелері
- Басқа қауіп

### 2. Станоктың техникалық сипаттамасы

- Техникалық сипаттамалар
- Дыбыстық эмиссия
- Жеткізілетін жиынтық

### 3. Тасымалдау және іске қосу

- Тасымалдау және құрастыру
- Жинау
- Электр тоғына жалғау
- Іске қосу

### 4. Станокпен жұмыс істеу

#### 5. Құру және баптау

- Аралау дискісін ауыстыру
- Лазерді баптау

#### 6. Техникалық қызмет көрсету және тексеру

#### 7. Ақауларды жою

#### 8. Қоршаған ортаны қорғау

#### 9 Жеткізіп берілетін қосымша заттар

Нұсқаулықта маңызды ақпаратқа назар аудару үшін мына белгілер қолданылған



**Назар аударыңыз! Қауіп туралы ескерту**



**Ескертпе. Қосымша құнды ақпарат**



**Жалпы ережелер. Барлық ережелер мен нұсқаулықтарды оқып шығыңыз!**



## 1. Қауіпсіздік техникасы

### 1.1 Дұрыс пайдалану

- Станок қатты пластиктер мен орман өнімдері мен басқа да ағаш өнімдерін аралау үшін құрастырылған.
- Басқа материалдарды өңдеуге болмайды, немесе тек компания өкілдерімен кеңескеннен кейін ғана жүзеге асыруға болады.
- Металл дайындамаларды өңдеуге тыйым салынады.
- Дайындама қауіпсіз бекітілген және орнатылған болуы керек.
- Станокты дұрыс пайдалану үшін осы нұсқаулықтың ережелерін сақтау қажет.
- Станокты тек оның жұмысы, техникалық қызмет көрсетуі және мүмкін болар қауіп қатерлер туралы ескертілген тұлғаларға қолдануға рұқсат етіледі.
- Станокты пайдалануға белгіленген жас мөлшеріне толған тұлғалар ғана жіберіледі.
- Станокты тек техникалық дұрыс жағдайында қолданған жөн.
- Станокта жұмыс жасаған кезде барлық қорғаныс заттары мен қақпақтар бекітілуі керек.
- Осы нұсқаулықта қамтылған қауіпсіздік бойынша талаптар мен мемлекеттік ережелерге қосымша, ағаш өңдейтін станоктармен жұмысқа қатысты қабылданған жалпы ережелермен де танысқан жөн.
- Тауар талаптарға сай қолданылмаған жағдайда өндіруші жауапкершіліктен бас тартады және оны тек қана тұтынушыға береді.

### 1.2 Қауіпсіздіктің негізгі ережелері

- Ағаш кесетін станоктарды белгіленуі бойынша пайдаланбаса қауіпті болуы мүмкін. Сондықтан келесі төменде жазылған ережелермен қатар, қауіпсіздік техникасының жалпы ережелерін сақтаған жөн.
- Станокты құру мен жұмыс істемес бұрын нұсқаулықтың мазмұнын оқып шығып, оны түсініп алыңыз.
- Нұсқаулықты ылғал мен лас жерден қорғалған жерде станоктың қасында сақтаңыз және келесі тұтынушыға беріңіз.
- Станокта қандай да бір өзгертулер жасауға тыйым салынады.
- Станокпен жұмыс жасамас бұрын күн сайын қорғаныш тетіктер мен олардың қызметін тексеріңіз. Одан басқа жағдайларда станокпен жұмыс істеуге тыйым салынады, оны электр желісінен суырып тастаңыз.

- Ашық қалпында қозғалмалы қорғаныс қоршауларын белгілеменіз. Қозғалмалы қорғаныс қоршауларын еш кедергісіз еркін орын ауыстыратынына көз жеткізіңіз.
- Жеңдері кең киімдерді шешіп, шашыңызды жинаңыз.
- Жұмысты бастамас бұрын галстук, сақина, қолсағат және тағы басқа әшекейлерді шешіп қойыңыз, жеңді шынтақтан жоғары етіп түріңіз.
- Қауіпсіз аяқ киім киіңіз, шәркей мен жеңіл аяқкиім киюге тыйым салынады.
- Жұмыс істеген кезде әрдайым қорғаныс көзілдіріктерін, құлақ сақтаушы немесе дыбысты оқшаулайтын құлақалқандарды, респираторды немесе шаң тозаңнан сақтайтын құрылғыларды киіп алыңыз.

### Станокпен жұмыс істеу кезінде қолғап киюге тыйым салынады.

- Егер аралау дискісін қолға алу керек болса үнемі қолғап киіңіз.
- Станок тоқтау уақытының 10 секундтан жоғары болмауын қадағалаңыз.
- Аралау дискісін оны екі жағынан қысу және станокқа қысым түсіру арқылы тоқтатуға ТЫЙЫМ САЛЫНАДЫ.
- Өңдеу кезінде цилиндрлік дайындама айналып кетпейтіндей боп тұрғанына көз жеткізіңіз.
- Ұстап тұру қиын болған дайындамалар үшін үстелдің ұзартылған бөлігін немесе қосымша сүйеніш қолданыңыз.

### Аралауды тек қана қолмен жасауға тыйым салынады.

- Ойықтарды аралағанда абай болыңыз.
- Дайындамаларды ұстап тұрып аралауға сақтықпен бағыттаған жөн. Өте кіші өлшемдегі дайындаманы аралауға тыйым салынады.
- Қауіпсіздік техникасы бойынша осы станокта жұмыс істеу кезінде екі қолдың бірдей қатысуы керек, сатылы және бұдыр жерде тұрып жұмыс істеуге болмайды.
- Станокты дайындаманы бекіту мен қауіпсіз жұмыс істеуге жеткілікті орын қалатындай етіп орнатыңыз.
- Станоктың жұмыс істеу аймағы жақсы жарықтанған болуы керек.
- Станок жабық тұрғын жайда қолдануға жобаланған және ол тегіс, берік және қатты бетке орнатылуы керек.
- Электр қоректендіру сымының жұмыс пен адамдардың жүріп тұруына кедергі келтірмейтініне көз жеткізіңіз.
- Станок жанындағы еденді таза ұстаңыз, оның бетінде ешқандай қималар мен майлар болмауы керек.
- Қысылған немесе кесілген дайындамаларды тек қозғалтқыш сөніп тұрған

кезде және станок толық тоқтағанда ғана алыңыз.

- Қозғалтқыштың желдету тесіктерінің ашық және тазалығына көз жеткізіңіз.
- Қырағы болыңыз!
- Өте мұқият болыңыз. Шектен шықпаңыз.
- Денеңіз эргономикалық қалыпта болсын. Әрдайым теңгерімді қалыпта тұрыңыз.
- Егер шаршасаңыз станокта жұмыс істеменіз.
- Егер сіз ішімдік, есірткі, не дәрі қабылдаған болсаңыз, станокта жұмыс істеменіз. Дәрілердің сіздің мінез құлқыңызға әсер ететінін есте сақтаңыз.
- Жұмыс аймағынан балалар мен бөтен адамдарды алшақ ұстаңыз.
- Станок толық тоқтамаса немесе жұмыс істеп тұрса станоктың ішкі бөліктеріне қол тигізуге тыйым салынады.
- Операторсыз жұмыс істеп тұрған станокты қараусыз қалдыруға тыйым салынады. Жұмыс орнынан кетпес бұрын құрылғыны сөндіріңіз.
- Станокты тұтанғыш сұйықтық пен газ жанында қолданбаңыз.
- Өрт туралы хабарлама мен өрт сөндіру әдістерімен танысыңыз, өрт сөндіргіш құралдың орны мен жұмыс істеу қағидаларын зерделеңіз.
- Станокты ылғалды ортада және жаңбырдың астында пайдаланбаңыз.
- Ағаш қиқымдары өрт төндіру қауіпі бар және денсаулыққа зиянын тигізуі мүмкін. Кейбір тропикалық ағаштардың немесе қатты ағаштың, мысалы, емен ағашының үгінділері канцерогенді заттар болып табылады. Өрқашан шаң жинау үшін тиісті құрылғыны қолданыңыз.
- Өңдеу алдында дайындамадан шегелер мен басқа да заттарды алып тастаңыз.
- Дайындаманың ең кіші және ең үлкен өлшемдері бойынша техникалық талаптарды сақтаған жөн.
- Станокқа қысым түсірмеңіз. Өзі құрастырылған тәртіптерде жұмыс жүргізілсе, жұмысы анағұрлым өнімді әрі қауіпсіз болады.
- Станок толық тоқтамағанша ағаш қиқымдары мен дайындама бөліктерін алып тастамаңыз.
- Қорғаныс қоршаулары жоқ станокпен жұмыс істеуге тыйым салынады – жарақаттанудың үлкен қауіпі бар!
- Электр құрылғысын қосу және жөндеу тек білікті электриктермен жасалуы тиіс.
- Ұзартқыштарды толық тарқатып алу керек.

- Зақымдалған ұзартқышты дереу ауыстыру керек.
- Егер ON/OFF (қосу/сөнд.) қосып сөндіргіштері жұмыс істемей тұрса станокта жұмыс істеуге болмайды.
- Жұмыс істеп тұрған станокты қараусыз қалдыруға тыйым салынады. Жұмыс орнынан кетпес бұрын станокты электр желісінен ажыратыңыз.
- Тез кесетін болаттан (HSS) жасалған аралау дискілерін қолданбаңыз.
- Ақаулары бар аралау дискілерін дереу ауыстырған жөн.
- Өңделетін материалға лайықты аралау дискісін таңдаңыз.
- Тек қана станок өндірушісі ұсынатын аралау дискілерін пайдаланыңыз.
- Егер үстелдің жапсырмасы тозса, оны дереу ауыстырыңыз.
- Лазерлік сәуленің көзге түсуіне жол бермеңіз.
- Лазерлік сәулені адамдар мен жануарларға бағыттамаңыз.
- Шағылыстыру қабілеті жоғары материалдарда лазерлік белгілер жүргізуге тыйым салынады. Шағылысқан сәуле де өте қауіпті.
- Лазерлік белгілерді тек қана осы саланың маманы жүргізгені жөн

### 1.3 Басқа қауіп

- Станокты ережелерге сай қолданған күннің өзінде кейбір қауіптер сақталады.
- Жұмыс аймағындағы қозғалып тұрған аралау дискісі зақым келтіруі мүмкін.
- Сынған аралау дискісі жарақаттауы мүмкін.
- Ұшып кеткен дайындама жарақаттауы мүмкін.
- Ағаш үзінділері мен жоңқалары денсаулыққа зиян келтіруі мүмкін. Міндетті түрде қорғаныс көзілдірігі, естуді қорғау құралдары, шаңнан қорғайтын тетіктер секілді жеке қорғаныс заттарын пайдаланыңыз.
- Шаңды сородуың сәйкес тәсілдерін пайдаланыңыз.
- Электр желісіне дұрыс қосылмау мен зақымдалған шнур тоқ соғу зардабына өкелуі мүмкін.
- Жерқосқыш беттеріне денені тигізбеңіз. (мысалы, сымдар, радиаторлар, тоңазытқыштар).

## 2. Техникалық сипаттама

### 2.1 Сипаттамалар

Аралау дискісінің өлшемі Ø210xØ30x2,8мм- 24Z  
Бос жүрістегі айналымдар саны 5000 айн/мин  
Аралау дискісінің бұрылуы (солға/ оңға) 0°-45°  
Аралау дискісінің көлбеуі (солға) 0°-45°  
Араланған жердің ең үлкен тереңдігі 0°-45°  
120x60/25мм  
Тартылатын штуцердің диаметрі Ø 47мм  
Габаритті өлшемдер (ДхШхВ) 400x360x280 мм

Үстелдің ұзартылған габаритті өлшемдері (БхЕхТ)  
750x460x400 мм  
Салмағы 9кг  
Желінің кернеуі 220В – 1 L/N 50-60 Гц  
Қозғалтқыш күші 1200 Вт  
Жұмыс тоғы 5,2 А  
Ұзартқыш (H05VV-F) 2x1 мм<sup>2</sup>  
Сақтандырығыштар 10 А  
Құрылғының EN 61029 сәйкес қосарлы оқшауландыруы бар  
Лазер классы 2 <1 мВт 400-700 нм  
Трансформатордан лазердің қоректенуі 3 Вольт



### Ескерту

- Берілген нұсқаулықтың өзгешілігі жалпы мәлімет болып табылады.
- Өндіруші станок құрылымына өзгертулер енгізуге құқылы, бұл құрылғының техникалық сипаттамасының, стандартты жиынтығының, қосымша жабдықтар мен сыртқы түрінің өзгеруіне алып келуі мүмкін.
- Құрылғыны іске қосу, орнату, жөндеу және техникалық қызмет көрсету жұмыстарын сатып алушы орындайды

### 2.2 Дыбыстық эмиссия

(Тексеріс нақтылығы 4дБ)  
Дыбыс күшінің деңгейі (EN ISO 3746 сәйкес)

Бос жүріс кезінде L<sub>WA</sub> 100.5 дБ (А)  
Дыбыс қысымының деңгейі (EN ISO 11202 сәйкес)

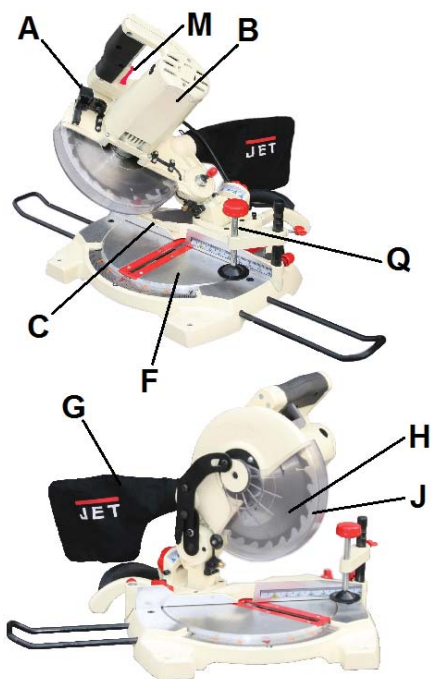
Бос жүріс кезінде L<sub>pA</sub> 87.7 дБ(А)

- Келтірілген мәндер шығатын дыбыс деңгейіне қатысты және қауіпсіз жұмыс істеу үшін қажетті болып табылмайды.
- Осы ақпарат операторға қауіпті төмендетуге мүмкіндік береді.

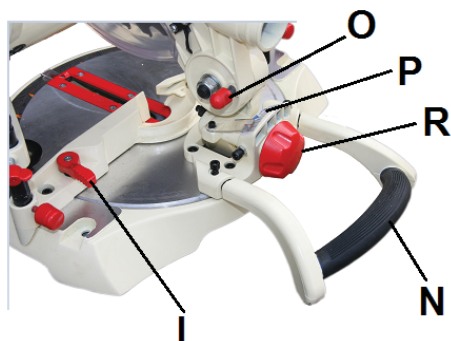
### 2.3 Жеткізілетін жиынтық

- 1 Шеткі жағымен жұмыс істейтін ара
  - 2 Үстелдің ұзартқышы
  - 1 Дайындамалар қысқышы
  - 1 Шаң жинайтын қап
  - 1 24 тісті дискілі ара
- Құрастыруға арналған құрал сайман  
Пайдалану бойынша нұсқаулық  
Бөлшектердің тізімі

### 2.4 Шеткі жағымен жұмыс істейтін араның сипаттамасы



Сур. 1  
 А - Қысқыш  
 В - Қозғалтқыш корпусы  
 С - Дайындама сүйеніші  
 L - Үстелдің ұзартқышы  
 F - Жұмыс үстелі  
 G - Шаң жинайтын қап  
 Н - Аралау дискісі  
 I - Бұрылыс бекіткіші  
 J - Араның қорғаныс қабы



Сур. 2  
 М - Сөндіргіш  
 N - Артқы тұтқа  
 O - Кескіш бастың бекіткіші  
 P - Көлбеу шкаласы  
 Q - Дайындама қысқышы  
 R - Көлбеу бекіткішінің тұтқасы

### 3. Тасымалдау және іске қосу

#### 3.1 Тасымалдау және орнату

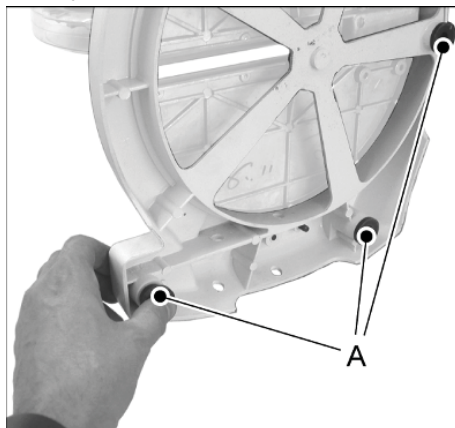
- Станок жабық тұрғынжайда жұмыс істеуге арналған. Оны тегіс көлденең бетке орнату керек. Қажет болған жағдайда станокты болттармен сүйенішке бекітуге болады.
- Қаптама қолайлығы үшін станок бөлшектенген.

#### 3.2 Құрастыру

- Тасымалдау кезінде қаптамадан алу кезінде зақымданған жері болса бұл туралы жеткізіп берушіге жедел хабарлаңыз. Станокта жұмыс істеменіз!
- Қаптамадан экологиялық тәсілмен құтылыңыз.
- Каррозияға қарсы құралмен, тазартқыш заттармен өңделген барлық беттерді тазартыңыз.

#### Режеңке төсеніштерді орнату

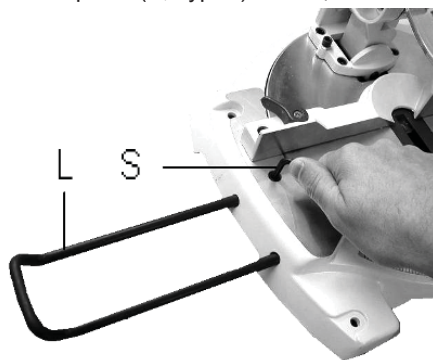
- Саңылауларға бес режеңке төсенішті (А, сур. 3) орналастырыңыз.



Сур. 3

#### Үстел ұзартқышын орнату

- Үстелдің ұзартқышын (L) орнында винттермен (S, сур. 4) бекітіңіз.



Сур. 4

#### Шаңға арналған қапты орнату

- Қап (G, сур. 1) шаң жинауға арналған. Қапты станоктың артқы жағындағы шуцерге орнатуға болады.
- Шаң жинау үшін шуцерді сондай-ақ сору құрылғысына орнатуға болады.

#### Кескіш басты босату

- Ара бекітілген кескіш басымен қоса жеткізіледі. Араның басын босату үшін араның басын басып, бекіткішті (O, сур. 2) алып тастаңыз.
- Араның басы жайлап жоғары көтеріледі.
- Станокты тасымалдаған кезде араның

басын бекітіп қойған жөн.

#### 3.3 Электр желісіне қосу

- Электр желісіне қосу және кез келген ұзартқыштар қолданыстағы ережелерге сай болуы керек.
- Желінің кернеуі құрылғы тақтайшасындағы талаптарға сай болуы шарт.
- Ерігіш сақтандырғыштарды 10 А ға қосу керек.
- Тек H07RN-F маркалы желілік сымды қолданыңыз.
- Электр желісіне қосу және жөндеу жұмыстарын жүргізу тек білікті электрлік мамандарға ғана рұқсат етіледі.

#### 3.4 Іске қосу

- Станокты іске қосу үшін тұтқаның тетігін басу керек.
- Араны тоқтату үшін тетікті босату керек.

### 4. Станокта жұмыс істеу

#### Дұрыс жұмыс жағдайы:

- Станокқа қарама-қарсы аралау бағытында тұрған жөн.

#### Дайындаманы бекіту:

- Ұзын дайындамаларды кескен кезде аунақшалы тірек бағаналарды қолданыңыз.
- Аралау кезінде дайындама сүйенішке дайындаманың қысқышымен бекітілуі керек.
- Бекітілмеген дайындаманы аралауға тыйым салынады.

#### Жұмыс бойынша нұсқаулар:

- Міндетті түрде қауіпсіздік нұсқаулығымен танысып, осы ережелерді сақтаңыз.
- Аралауды бастамас бұрын аралау дискісінің қабы өз орнында тұрғанына көз жеткізіңіз.
- Ара тұтқа саптың ішкі жағындағы тетікті басу арқылы іске қосылады (M, сур. 2).
- Аралау дискісі дайындаманы кеспес бұрын ең үлкен айналыс мөлшерін алу керек.
- Қысқышты (A, сур. 1) шетке қарай жылжытып, тұтқаның көмегімен жайлап және ақырындап кескіш басты басыңыз.



#### Назар аударыңыз!

- Әр аралау операциясының алдында аралау дискісінің жағдайын тексеру қажет.
- Тек қана ақауы жоқ өткір дискімен жұмыс істеңіз.



- Өңделетін материалға сәйкес аралау дискісін таңдаңыз.
- Дөңгелек дайындамаларды оларды аралау кезінде айналып кетуден сақтау үшін бекітіңіз.
- Ойықтарды өңдеу кезінде абай болыңыз.

### Лазерлік таңбалау:

- Лазерлік нұсқағыш дайындамадағы араланатын сызықты дәл көрсетуге мүмкіндік береді.
- Қажет болған жағдайда оны қосуға не сөндіріп қоюға болады. (S, сур. 13).

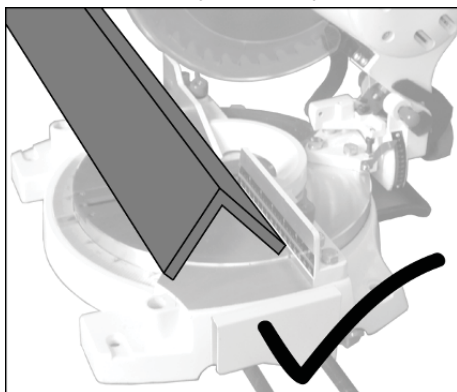


### Назар аударыңыз!

- Жарық нұсқағышы 2 классқа жатады, көзіңізге сәуленің тікелей түспеуін қадағалаңыз.
- Сәулені адамдарға не жануарларға бағыттамаңыз.
- Жарық шағылыстыру қабылеті жоғары материалдарда лазерлік таңбалауды қолданбаңыз. Шағылысқан сәуле де қауіпті.

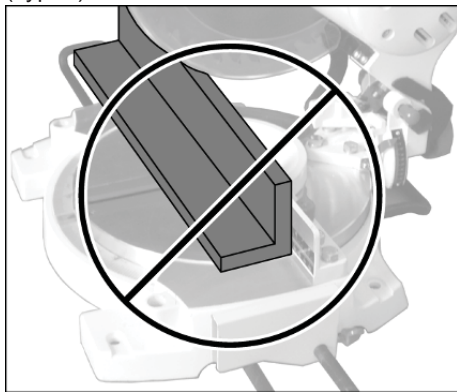
### Пішінді аралау:

- Станокта пішінді аралауға болады.
- Пішінді аралаған кезде диск ең кіші қима арқылы өту керек. (сур. 5).



Сур. 5

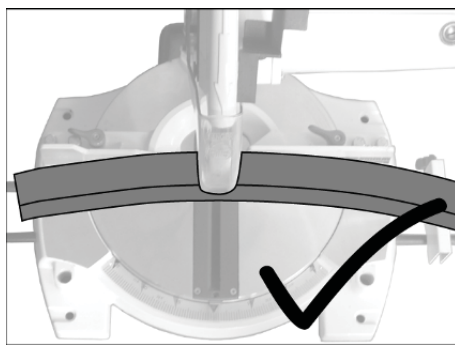
Төмендегі операция әлеуетті қауіпті. (сур. 6).



Сур. 6

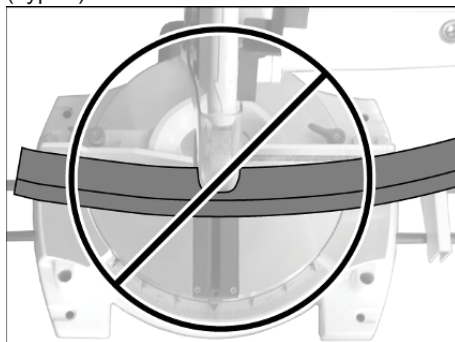
### Майыстырылған дайындамаларды аралау:

- Қысық немесе майысқан дайындамалар аралау нүктесі дайындамаға арналған тірекке тіреліп тұратындай етіп орнатылуы керек. (сур. 7).



Сур. 7

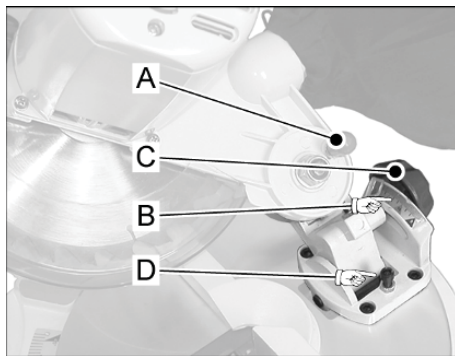
Төмендегі операция әлеуетті қауіпті (сур. 8).



Сур. 8

### Көлбеу астында аралау:

- Көлбеу бұрышын  $0^\circ - 45^\circ$  белгілеуге болады.



Сур. 9

- Станоктың артқы жағындағы бекітуші тұтқаны (C, сур. 9) сәл босату керек.
- Көлбеу шкаласының (B) қажетті бұрышына жетпейінше кескіш басты иіңіз.
- Араламас бұрын кескіш басты бекітуші тұтқамен (C) тартыңыз.

### Бұрыш астында аралау:

- Бұрылу бұрышын  $-46^\circ - +46^\circ$  қалыптастыруға келтіріп қоюға болады.
- Тірек сыртындағы үстелдің екі бекітуші тұтқасын босату керек.
- Үстел шкаласының көрсеткішіне сәйкес кескіш басты қажетті бұрышқа

бұрыңыз.

- Үстелдің бекітуші тұтқаларын тартып тастаңыз.

### Бұрыш астында біріктірілген аралау

- Бұрыш астында біріктіріп аралау үшін ара басы мен дайындама тіреуінің қажетті жағдайын таңдаңыз.

### 5. Орнату және бапқа келтіру

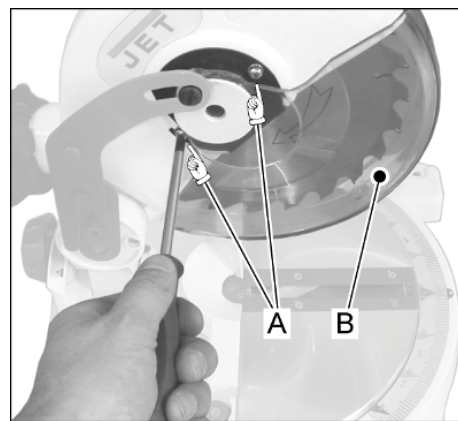


### Ескертпе:

Бекіту мен бапқа келтіру жұмыстарын тек станокты электр желісінен ажыратқан соң жасауға рұқсат беріледі. (ашаны розеткадан алып тастаңыз).

### 5.1 Аралау дискісін ауыстыру

- Аралау дискісі станоктың талаптарына сай болуы керек.
- Бекітпес бұрын аралау дискісінің ақауларының (жарықтар, сынған тістер, батқан жерлер) бар болуын тексеріңіз. Ақауы бар аралау дискісін қолданбаңыз.
- Қолыңызға кескіш құралды алған кезде әрдайым қажетті қолғап киіңіз.
- Аралау дискісін тек қана станокты электр желісінен алып тастаған соң ауыстыруға болады. (ашаны розеткадан алып тастаңыз)!
- Жанындағы екі винтті (A) бұрап босату арқылы араның қорғаныс қабын (B, сур. 9) алып тастаңыз.



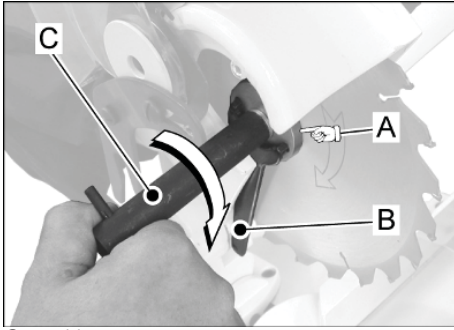
Сур. 10

### Дискті бөлшектеу:

- Арнайы кілттің (B, сур. 11) көмегімен араның ернемегін бұғаттаңыз және жиынтықтағы кілттің (C) көмегімен аралау дискісінің бекіткіш винтін (A) босатыңыз.

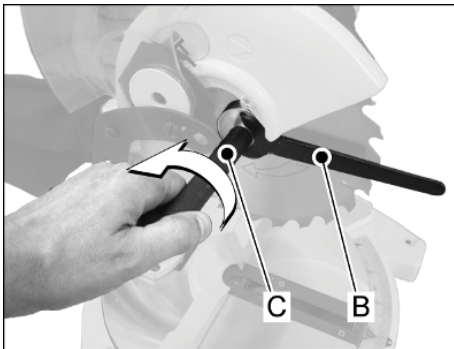


### Назар аударыңыз: сол жақ бұранда!



Сур. 11

- Сыртқы бекіткіш ернеменкті шешіңіз.
- Аралау дискісін ауыстырыңыз.
- Жаңа аралау дискісін орнатпас бұрын ернеменктерді тазалаған жөн.
- Араның тістері қорғаныс қабындағы жебешенің бағытына қарай бағытталуы керек.
- Сыртқы бекіткіш ернеменкті орнына бекітіп бекіткіш винтті тартыңыз.
- Арнайы кілттің (В, сур. 12) көмегімен араның ернеменгін бұғаттаңыз және жиынтықтағы кілттің (С) көмегімен аралау дискісіннің бекіткіш винтін тартыңыз.



Сур. 12

- Пластиктен жасалған қорғаныс қабын орнына бекітіп екі винтті тартыңыз. (А, сур. 10).

## 5.2 Лазерлік таңбалауды баптау

- Лазерлік таңбалауды (S, сур. 13) сәуле аралау сызығымен бір түзу бойында жататындай етіп баптау қажет.



Сур. 13



### Назар аударыңыз!

- Лазерлік құралдың классы - 2, көзіңізге сәуленің түспеуін қадағалаңыз.

## 6. Техникалық қызмет көрсету және тексеру

### Жалпы ережелер:

- Техникалық қызмет көрсету, тазарту және жөндеу толық электр желісінен ажыратылған станокта ғана жүргізіледі (ашаны розеткадан алып тастаңыз).
- Электр бөлігінің техникалық қызметі мен жөндеуін тек қана білікті электрик жүргізе алады.
- Лазерлік құралдың жөндеуін тек осы саланың маманы жүргізе алады.
- Зақымдалған қорғаныс құралдарын жедел ауыстыру керек.
- Үстелдің ішпегі тозған жағдайда ауыстырыңыз.

### Тазарту:

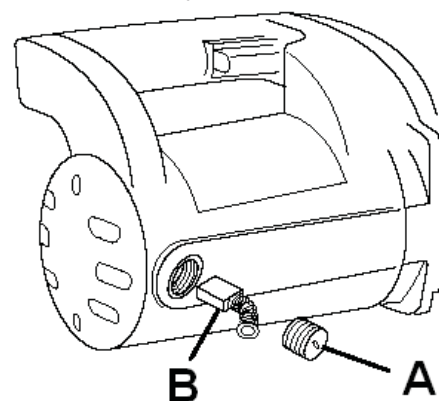
- Аралау корпусын жүйелі түрде жұмсақ матамен әр пайдаланған соң тазартып тұрыңыз.
- Желдету тіліктерін таза ұстаңыз.
- Егер кірі кетпесе сабынды сумен суланған шүберекті пайдаланыңыз.
- Ешқашан бензин, спирт, хлор ерітіндісі секілді еріткіш заттарды қолданбаңыз. Бұл еріткіштер пластик бөліктерін зақымдауы мүмкін.

### Аралау дискісі:

- Аралау дискісіннің қызмет көрсету жұмыстарын тек маманданған адам ғана жүргізгені жөн.
- Тек өткір араларды пайдаланыңыз.
- Өңделетін материалға сәйкес аралау дискісін таңдаңыз.
- Тек станок өндірушісі ұсынған аралау дискілерін пайдаланыңыз.
- Зақымдалған аралау дискісін жедел ауыстырыңыз.

### Қозғалтқыш қылшақтары:

- Коллекторлық қылшақтар тозуға бейім, оларды ауыстыру қажеттілігі туындауы мүмкін.
- Станокты электр қоректендіргіштен ажыратыңыз, ашаны розеткадан алып тастаңыз.
- Қылшақтардың қақпақтарын алып тастаңыз. (А, сур. 14).



Сур.14

- Коллекторлық қылшақтарды ауыстырыңыз. (Қызмет көрсету орталығына барыңыз. Екі данасы керек болады)
- Қылшақ қақпақтарын біріктіріңіз.

## 7. Ақауларды жою

### Қозғалтқыш іске қосылмайды:

- Электр қоректендіргіш - желі мен сақтандырғыштарды тексеріңіз;
- Сөндіргіш, қозғалтқыш не шнур зақымдалды - электриктің көмегіне жүгініңіз;
- Қозғалтқыш қылшақтары тозды - оларды ауыстырыңыз;

### Лазер жұмыс істемейді:

- Лазерлік таңбалау немесе байланыстар зақымдалды - электриктің көмегіне жүгініңіз;

### Араның қатты дірілдеуі:

- Ара түзу тұрған жоқ - станокты тегіс бетке қойыңыз;
- Аралау дискісі зақымдалған - аралау дискісін жедел ауыстырыңыз;

### Араланған жер перпендикуляр емес:

- Бұрылатын сүйеніш дұрыс бекітілмеген;
- Дайындаманың тірегі дұрыс бекітілмеген;

### Аралау бетінің сапасы нашар:

- Тиісті аралау дискісі таңдалмаған;
- Аралау дискісі шайырмен ластанған;
- Ара тістері өтпей қалған;
- Дайындама тығыздығы біркелкі емес;
- Берудің күші тым жоғары - араны тым жүктемеңіз;

## 8. Қоршаған ортаны қорғау

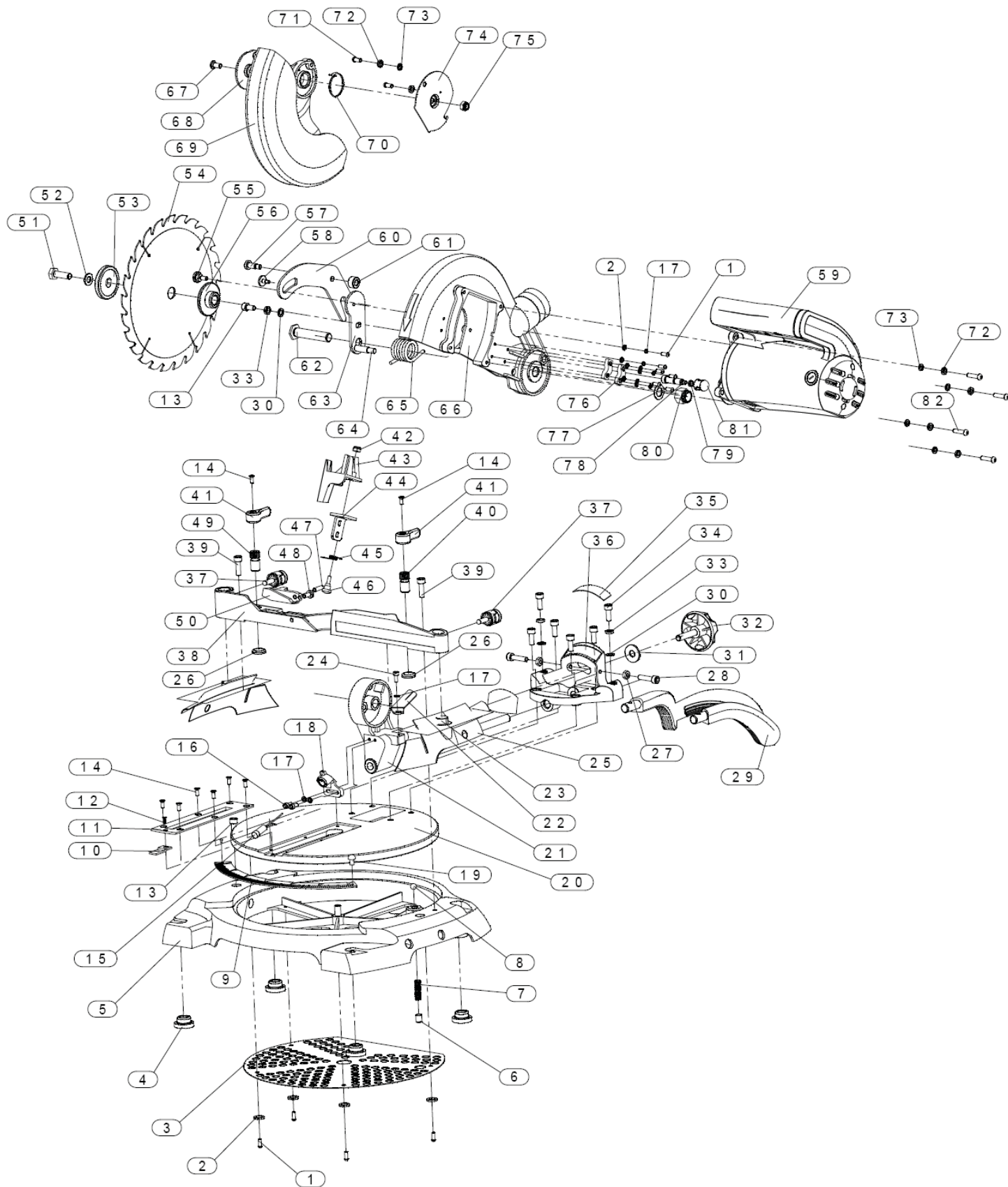
- Қоршаған ортаны қорғаңыз.
- Бұл құрылғы қайта өңделетін бағалы материалдардан тұрады. Өтініміз, оларды арнайы пунктлерге тапсырыңыз.

## 9. Жеткізілетін жабдықтар

- Қажетті заттардың толық тізімін [www.jettools.ru](http://www.jettools.ru) сайтынан немесе каталогынан қараңыз.

# Деталировка JMS-8L

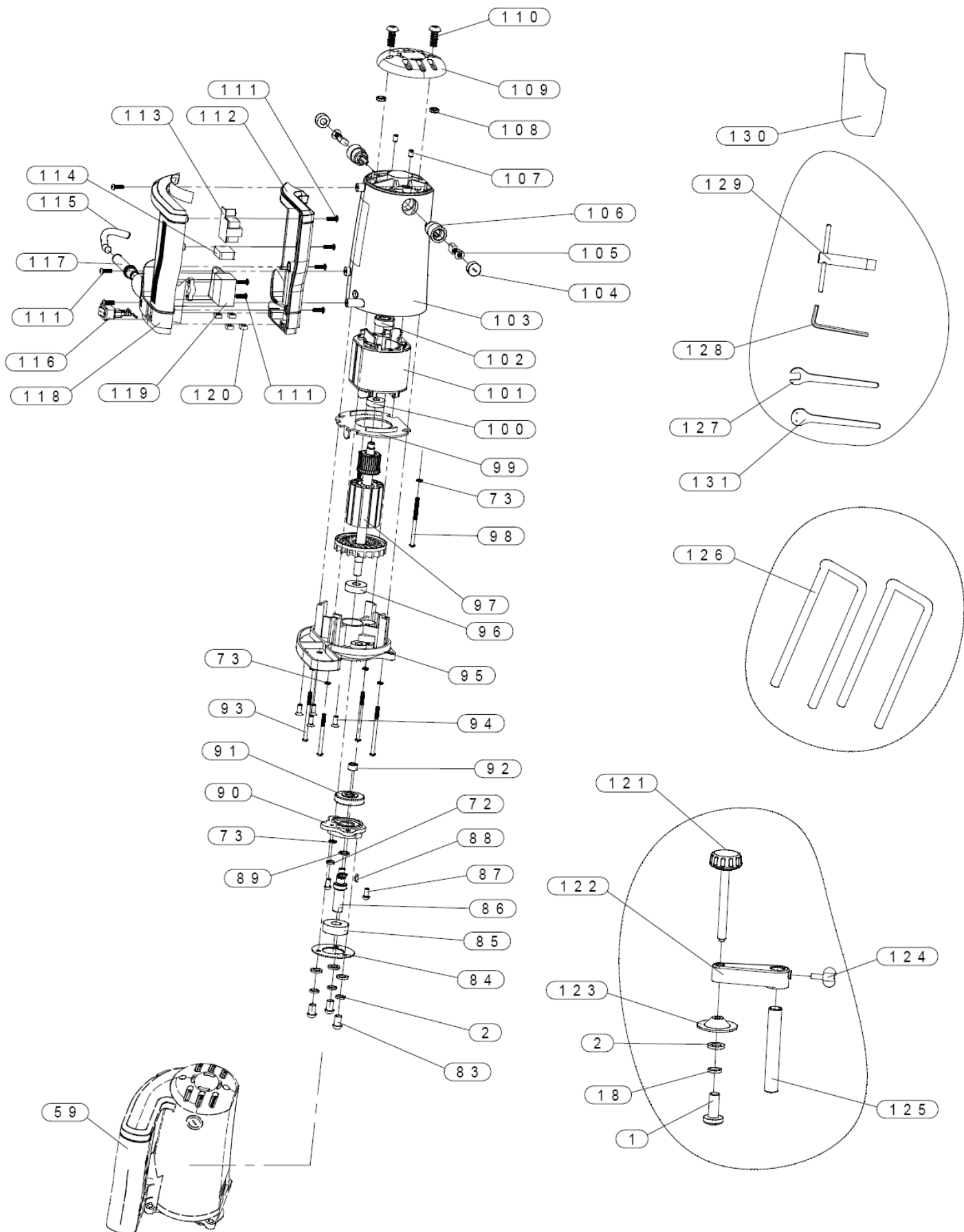
Деталізація JMS-8L / JMS-8L белшкетей





# Деталировка JMS-8L

Деталізація JMS-8L / JMS-8L бөлшектеуі



# Список деталей JMS-8L

Перелік деталей JMS-8L / JMS-8L бөлшектерінің тізімі

| №  | Артикул   | Обозначение             | Позначення           | Белгі                        | Размер/<br>Розмір/<br>Көлемі | Кол-во/<br>Кількість/<br>Саны |
|----|-----------|-------------------------|----------------------|------------------------------|------------------------------|-------------------------------|
| 1  | JMS8L-001 | Винт                    | Гвинт                | Бұранда                      | M4X10                        | 9                             |
| 2  | JMS8L-002 | Шайба                   | Шайба                | Тығырық                      |                              | 8                             |
| 3  | JMS8L-003 | Нижняя крышка основания | Нижня кришка основи  | Негіздеменің астыңғы қақпағы |                              | 1                             |
| 4  | JMS8L-004 | Резиновая ножка         | Гумова ніжка         | Резеңке табан                |                              | 4                             |
| 5  | JMS8L-005 | Основание               | Основа               | Негіздеме                    |                              | 1                             |
| 6  | JMS8L-006 | Установочный винт       | Встановлюваний гвинт | Бекіткіш Бұранда             | M10X10                       | 1                             |
| 7  | JMS8L-007 | Пружина                 | Пружина              | Серіппе                      |                              | 1                             |
| 8  | JMS8L-008 | Шарик                   | Кулька               | Кішкене шар                  | φ8                           | 1                             |
| 9  | JMS8L-009 | Шкала                   | Шкала                | Шкала                        |                              | 1                             |
| 10 | JMS8L-010 | Указатель               | Показчик             | Нұсқағыш                     |                              | 1                             |
| 11 | JMS8L-011 | Вкладыш стола           | Вкладень столу       | Үстелдің ішпегі              |                              | 1                             |
| 12 | JMS8L-012 | Установочный винт       | Встановлюваний гвинт | Бекіткіш Бұранда             | M3x8                         | 1                             |
| 13 | JMS8L-013 | Винт                    | Гвинт                | Бұранда                      | M6x12                        | 3                             |
| 14 | JMS8L-014 | Установочный винт       | Встановлюваний гвинт | Бекіткіш Бұранда             | M4x6                         | 8                             |
| 15 | JMS8L-015 | Лазер                   | Лазер                | Лазер                        |                              | 1                             |
| 16 | JMS8L-016 | Винт                    | Гвинт                | Бұранда                      | M4x10                        | 2                             |
| 17 | JMS8L-017 | Шайба                   | Шайба                | Тығырық                      | 4                            | 8                             |
| 18 | JMS8L-018 | Держатель лазера        | Тримач лазеру        | Лазердің ұстағышы            |                              | 1                             |
| 19 | JMS8L-019 | Заклепочный болт        | Заклепувальний болт  | Жамайтын бұрандама           | 2x3                          | 2                             |
| 20 | JMS8L-020 | Рабочий стол            | Робочий стіл         | Жұмыс үстелі                 |                              | 1                             |
| 21 | JMS8L-021 | Угловая опора           | Кутова підпора       | Бұрыштық тірек               |                              | 1                             |
| 22 | JMS8L-022 | Шкала наклона           | Шкала нахилу         | Көлбеу шкаласы               |                              | 1                             |
| 23 | JMS8L-023 | Крышка опоры            | Кришка підпори       | Тірек қақпағы                |                              | 1                             |
| 24 | JMS8L-024 | Винт                    | Гвинт                | Бұранда                      | M4x10                        | 1                             |
| 25 | JMS8L-025 | Вал                     | Вал                  | Білік                        |                              | 1                             |
| 26 | JMS8L-026 | Шайба                   | Шайба                | Тығырық                      |                              | 1                             |
| 27 | JMS8L-027 | Гайка                   | Гайка                | Сомын                        | M6                           | 2                             |
| 28 | JMS8L-028 | Винт                    | Гвинт                | Бұранда                      | M6x20                        | 2                             |
| 29 | JMS8L-029 | Задняя ручка            | Задня ручка          | Артқы тұтқа                  |                              | 1                             |
| 30 | JMS8L-030 | Шайба                   | Шайба                | Тығырық                      | 6                            | 3                             |
| 31 | JMS8L-031 | Шайба                   | Шайба                | Тығырық                      | 8                            | 1                             |
| 32 | JMS8L-032 | Ручка                   | Ручка                | Тұтқа                        |                              | 1                             |
| 33 | JMS8L-033 | Шайба                   | Шайба                | Тығырық                      | 6                            | 3                             |
| 34 | JMS8L-034 | Винт                    | Гвинт                | Бұранда                      | M6x16                        | 6                             |
| 35 | JMS8L-035 | Шкала                   | Шкала                | Шкала                        |                              | 1                             |
| 36 | JMS8L-036 | Угловая опора           | Кутова підпора       | Бұрыштық тірек               |                              | 1                             |
| 37 | JMS8L-037 | Ручка                   | Ручка                | Тұтқа                        |                              | 2                             |
| 38 | JMS8L-038 | Упор                    | Упор                 | Тірек                        |                              | 1                             |
| 39 | JMS8L-039 | Винт                    | Гвинт                | Бұранда                      | M6x30                        | 2                             |
| 40 | JMS8L-040 | Болт Лев.               | Болт Лів.            | Сол жақ бұрандама            |                              | 1                             |
| 41 | JMS8L-041 | Ручка                   | Ручка                | Тұтқа                        |                              | 2                             |
| 42 | JMS8L-042 | Гайка                   | Гайка                | Сомын                        | M4                           | 1                             |
| 43 | JMS8L-043 | Фиксатор                | Фіксатор             | Бекіткіш                     |                              | 1                             |
| 44 | JMS8L-044 | Держатель               | Тримач               | Ұстағыш                      |                              | 1                             |
| 45 | JMS8L-045 | Пружина                 | Пружина              | Серіппе                      |                              | 1                             |
| 46 | JMS8L-046 | Винт                    | Гвинт                | Бұранда                      |                              | 1                             |
| 47 | JMS8L-047 | Штифт                   | Штифт                | Штифт                        | 5x8                          | 1                             |
| 48 | JMS8L-048 | Винт                    | Гвинт                | Бұранда                      |                              | 1                             |
| 49 | JMS8L-049 | Болт Прав.              | Болт Прав.           | Оң жақтағы бұрандама         |                              | 1                             |
| 50 | JMS8L-050 | Упор                    | Упор                 | Тірек                        |                              | 2                             |
| 51 | JMS8L-051 | Болт                    | Болт                 | Бұрандама                    | M8x20-LH                     | 1                             |
| 52 | JMS8L-052 | Шайба                   | Шайба                | Тығырық                      | 8                            | 1                             |
| 53 | JMS8L-053 | Внешний фланец          | Зовнішній фланець    | Сыртқы ернемек               |                              | 1                             |

|     |           |                         |                      |                             |         |   |
|-----|-----------|-------------------------|----------------------|-----------------------------|---------|---|
| 54  | JMS8L-054 | Пильный диск            | Пиляльний диск       | Аралату дискісі             |         | 1 |
| 55  | JMS8L-055 | Винт-А                  | Гвинт-А              | Бұранда -А                  |         | 1 |
| 56  | JMS8L-056 | Внутренний фланец       | Внутрішній фланець   | Ішкі ернемек                |         | 1 |
| 57  | JMS8L-057 | Винт-В                  | Гвинт-В              | Бұранда-В                   |         | 1 |
| 58  | JMS8L-058 | Заклепочный болт        | Заклепувальний болт  | Жамайтын бұрандама          |         | 1 |
| 59  | JMS8L-059 | Двигатель               | Двигун               | Қозғалтқыш                  |         | 1 |
| 60  | JMS8L-060 | Рычаг                   | Важіль               | Иінтірек                    |         | 1 |
| 61  | JMS8L-061 | Шайба-В                 | Шайба-В              | Тығырық - В                 |         | 1 |
| 62  | JMS8L-062 | Ось                     | Вісь                 | Ось                         |         | 1 |
| 63  | JMS8L-063 | Фиксирующая пластина    | Фіксуєча пластина    | Бекітуші тілімше            |         | 1 |
| 64  | JMS8L-064 | Винт                    | Гвинт                | Бұранда                     |         | 1 |
| 65  | JMS8L-065 | Пружина                 | Пружина              | Серіппе                     |         | 1 |
| 66  | JMS8L-066 | Верхний кожух пилы      | Верхній кожух пилки  | Араның жоғарғы қаптамасы    |         | 1 |
| 67  | JMS8L-067 | Болт                    | Болт                 | Бұрандама                   |         | 1 |
| 68  | JMS8L-068 | Фиксирующая пластина А  | Фіксуєча пластина А  | Бекітуші тілімше А          |         | 1 |
| 69  | JMS8L-069 | Нижний кожух пилы       | Нижній кожух пилки   | Араның төменгі қаптамасы    |         | 1 |
| 70  | JMS8L-070 | Торсионная пружина      | Торсійна пружина     | Торсионды серіппе           |         | 1 |
| 71  | JMS8L-071 | Винт                    | Гвинт                | Бұранда                     | M5x10   | 2 |
| 72  | JMS8L-072 | Шайба                   | Шайба                | Тығырық                     | 5       | 8 |
| 73  | JMS8L-073 | Шайба                   | Шайба                | Тығырық                     | 5       | 8 |
| 74  | JMS8L-074 | Фиксирующая пластина В  | Фіксуєча пластина В  | Бекітуші тілімше В          |         | 1 |
| 75  | JMS8L-075 | Гайка                   | Гайка                | Сомын                       | M6      | 1 |
| 76  | JMS8L-076 | Зажим                   | Затиск               | Қысқыш                      |         | 2 |
| 77  | JMS8L-077 | Шайба                   | Шайба                | Тығырық                     | 12      | 1 |
| 78  | JMS8L-078 | Ось                     | Вісь                 | Ось                         |         | 1 |
| 79  | JMS8L-079 | Уплотнительное кольцо   | Ущільнювальне кільце | Тығыздайтын шығыршық        |         | 1 |
| 80  | JMS8L-080 | Гайка                   | Гайка                | Сомын                       | M12     | 1 |
| 81  | JMS8L-081 | Ручка                   | Ручка                | Тұтқа                       |         | 1 |
| 82  | JMS8L-082 | Винт                    | Гвинт                | Бұранда                     | M5x20   | 4 |
| 83  | JMS8L-083 | Винт                    | Гвинт                | Бұранда                     | M4x6    | 3 |
| 84  | JMS8L-084 | Крышка подшипника       | Кришка підшипника    | Мойынтіректің қақпағы       |         | 1 |
| 85  | JMS8L-085 | Подшипник               | Підшипник            | Мойынтірек                  | 6201-2Z | 1 |
| 86  | JMS8L-086 | Вал                     | Вал                  | Білік                       |         | 1 |
| 87  | JMS8L-087 | Винт                    | Гвинт                | Бұранда                     | M5X16   | 2 |
| 88  | JMS8L-088 | Шпонка                  | Шпонка               | Кілтек                      | A3X8    | 1 |
| 89  | JMS8L-089 | С-кольцо                | С-кільце             | С - сақина                  | 10      | 1 |
| 90  | JMS8L-090 | Крышка                  | Кришка               | Қақпақ                      |         | 1 |
| 91  | JMS8L-091 | Шестерня                | Шестірня             | Тістегершік                 | M4X6    | 3 |
| 92  | JMS8L-092 | Подшипник               | Підшипник            | Мойынтірек                  |         | 1 |
| 93  | JMS8L-093 | Винт                    | Гвинт                | Бұранда                     | M4X44   | 4 |
| 94  | JMS8L-094 | Винт                    | Гвинт                | Бұранда                     | M5x12   | 4 |
| 95  | JMS8L-095 | Передняя крышка         | Передня кришка       | Алдыңғы қақпақ              |         | 1 |
| 96  | JMS8L-096 | Подшипник               | Підшипник            | Мойынтірек                  | 610-2Z  | 1 |
| 97  | JMS8L-097 | Ротор                   | Ротор                | Ротор                       |         | 1 |
| 98  | JMS8L-098 | Винт                    | Гвинт                | Бұранда                     | M4x65   | 2 |
| 99  | JMS8L-099 | Защитный экран          | Захисний екран       | Қорғаушы экран              |         | 1 |
| 100 | JMS8L-100 | Подшипник               | Підшипник            | Мойынтірек                  | 608-2Z  | 1 |
| 101 | JMS8L-101 | Статор                  | Статор               | Статор                      |         | 1 |
| 102 | JMS8L-102 | Резиновое кольцо        | Гумове кільце        | Резеңкелі шығыршық          |         | 1 |
| 103 | JMS8L-103 | Корпус двигателя        | Корпус двигуна       | Қозғалтқыш корпусы          |         | 1 |
| 104 | JMS8L-104 | Крышка щетки            | Кришка щітки         | Жөке қақпағы                |         | 2 |
| 105 | JMS8L-105 | Коллекторная щетка      | Колекторна щітка     | Коллекторлық жөке           |         | 2 |
| 106 | JMS8L-106 | Держатель щетки         | Тримач щітки         | Қылшақ ұстағыш              |         | 2 |
| 107 | JMS8L-107 | Установочный винт       | Встановлюваний гвинт | Бекіткіш бұранда            | M5X8    | 2 |
| 108 | JMS8L-108 | Магнитная скоба         | Магнітна скоба       | Магнитті қапсырма           |         | 1 |
| 109 | JMS8L-109 | Задняя крышка двигателя | Задня кришка двигуна | Қозғалтқыштың артқы қақпағы |         | 1 |
| 110 | JMS8L-110 | Винт                    | Гвинт                | Бұранда                     | ST4.2x8 | 2 |



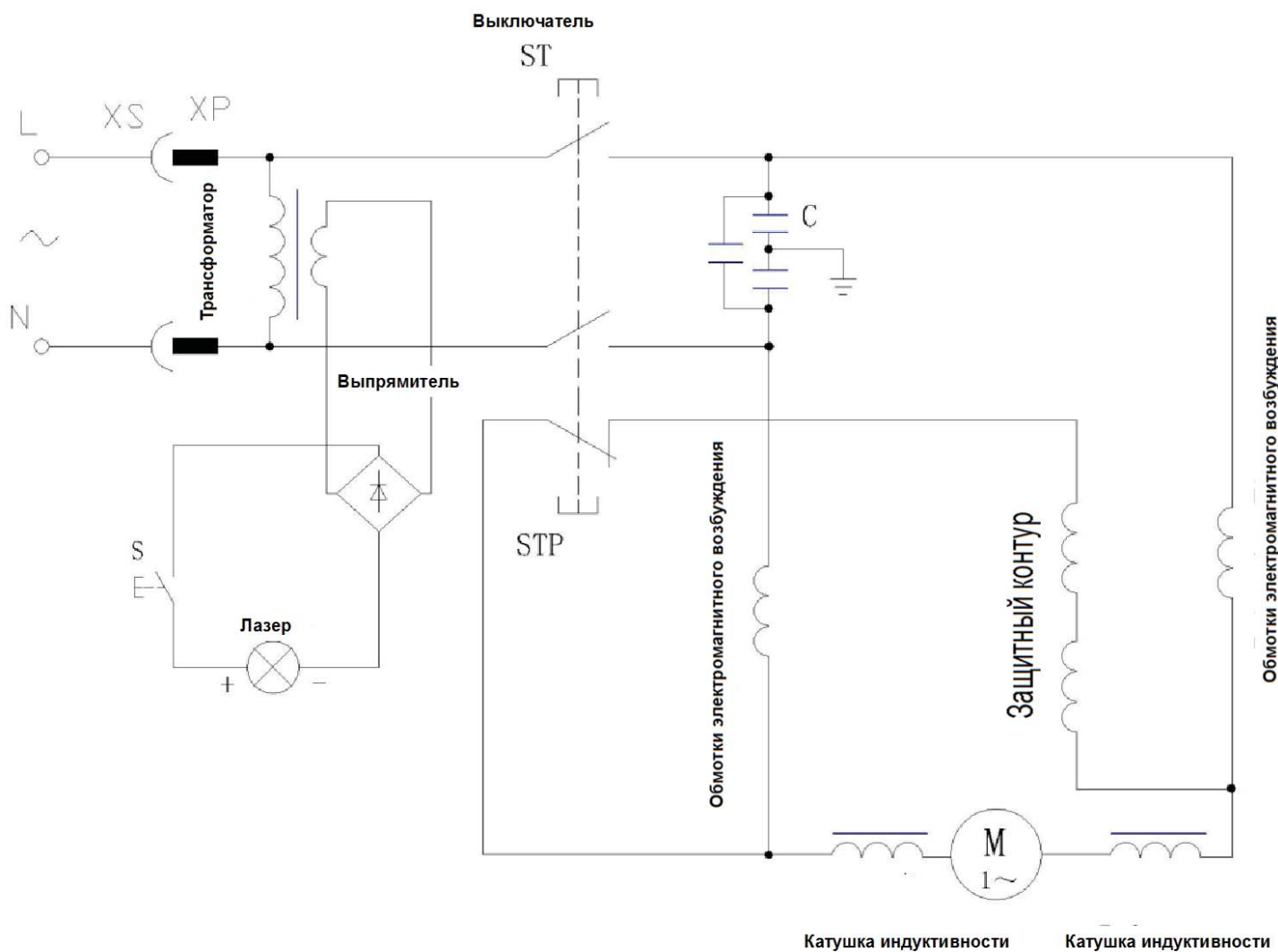
|     |           |                      |                     |                          |                  |   |
|-----|-----------|----------------------|---------------------|--------------------------|------------------|---|
| 111 | JMS8L-111 | Винт                 | Гвинт               | Бұранда                  | ST4.2x12         | 9 |
| 112 | JMS8L-112 | Нижняя крышка ручки  | Нижня кришка ручки  | Тұтқаның астыңғы қақпағы |                  | 1 |
| 113 | JMS8L-113 | Трансформатор        | Трансформатор       | Трансформатор            |                  | 1 |
| 114 | JMS8L-114 | Конденсатор          | Конденсатор         | Конденсатор              | 0.33uF<br>275VAC | 1 |
| 115 | JMS8L-115 | Кабель питания       | Кабель живлення     | Қоректендіру кабелі      |                  | 1 |
| 116 | JMS8L-116 | Выключатель лазера   | Вимикач лазеру      | Лазердің сөндіру тетігі  |                  | 1 |
| 117 | JMS8L-117 | Манжета кабеля       | Манжета кабелю      | Кабелдің манжетасы       |                  | 1 |
| 118 | JMS8L-118 | Верхняя крышка ручки | Верхня кришка ручки | Тұтқаның үстіңгі қақпағы |                  | 1 |
| 119 | JMS8L-119 | Переключатель        | Перемикач           | Қосу сөндіру тетігі      |                  | 1 |
| 120 | JMS8L-120 | Квадратная гайка     | Квадратна гайка     | Төртбұрышты сомын        | M5               | 4 |
| 121 | JMS8L-121 | Винт                 | Гвинт               | Бұранда                  |                  | 1 |
| 122 | JMS8L-122 | Шатун                | Шатун               | Бұлғақ                   |                  | 1 |
| 123 | JMS8L-123 | Прижимная пластинка  | Притискна пластинка | Қысқыш тілімше           |                  | 1 |
| 124 | JMS8L-124 | Ручка                | Ручка               | Тұтқа                    |                  | 1 |
| 125 | JMS8L-125 | Ось                  | Вісь                | Ось                      |                  | 1 |
| 126 | JMS8L-126 | Опора заготовки      | Підпора заготовки   | Дайындама тірегі         |                  | 2 |
| 127 | JMS8L-127 | Гаечный ключ-А       | Гайковий ключ-А     | Сомын кілті -А           |                  | 1 |
| 128 | JMS8L-128 | Шестигранный ключ    | Шестигранный ключ   | Алты қырлы кілт          |                  | 1 |
| 129 | JMS8L-129 | Ключ                 | Ключ                | Кілт                     |                  | 1 |
| 130 | JMS8L-130 | Мешок для пыли       | Мішок для пилу      | Шаң жинайтын қап         |                  | 1 |
| 131 | JMS8L-131 | Гаечный ключ-В       | Гайковий ключ-В     | Сомын кілті -В           |                  | 1 |

# Схема электрических соединений для торцовочной пилы JMS-8L

Схема електричних з'єднань для торцювальної пилки JMS-8L /

JMS-8L Шеткі жағымен жұмыс істейтін араға арналған электр жалғаулардың сызбасы

10000819M .....~220V, 50/60 Гц









JPW Tools AG  
Tämperlistrasse 5, CH-8117  
Fällanden, Switzerland  
[www.jettools.com](http://www.jettools.com)