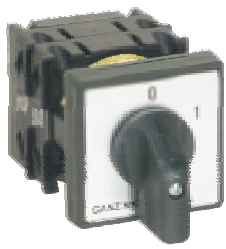


**РУЧНЫЕ ПЕРЕКЛЮЧАТЕЛИ**



**KK0-20-6002**



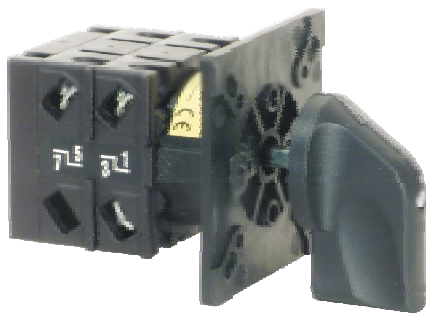
**KK1-32-6002**



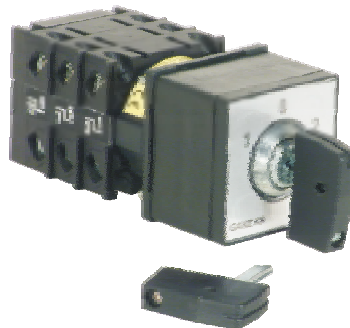
**KK2-40-6002  
KK2-63-6002  
KK2-80-6002**



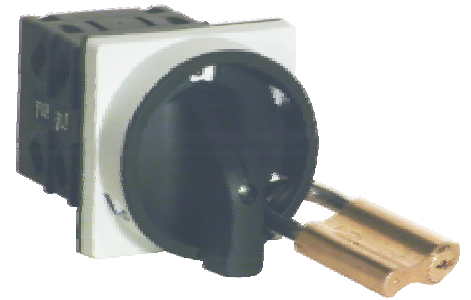
**KK2-115-6002**



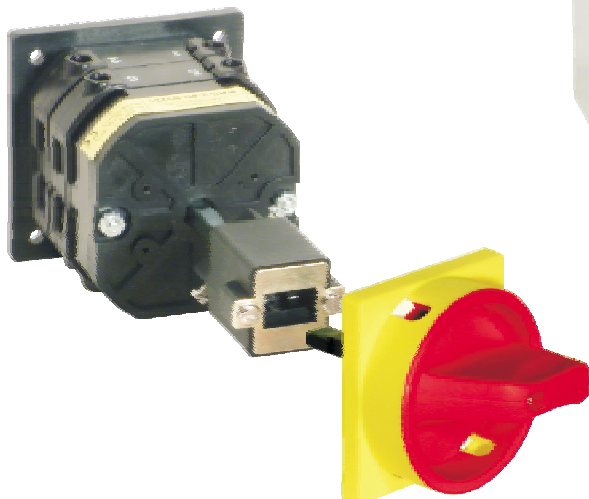
**KK1-32-6002-EXF2**



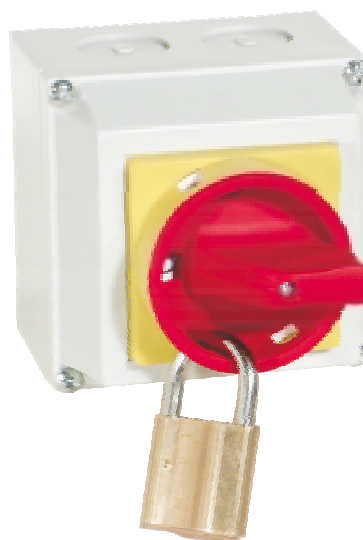
**KKZ0-20-6008**



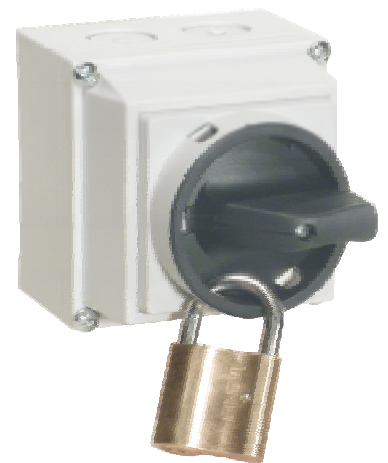
**KKL1-32-6002**



**KKV2-80-9022-T**



**KKMV1-32-9022**



**KKMS0-20-9022**

## KK0-20, KK1-32

- Зажимы со степенью защиты IP 65
- Арретировка в 30°, 45°, 60°, 90° положениях
- Припасовывающиеся (смыкающее исполнение) в стандартное отверстие (шириной 45 мм) инсталляционных оóорóдованиé
- Мировые оáщепринятые размеры передних панелеé
- Заднее óкрепление с возможностью прищёлкивания на шинó стандарта EN 50022
- Заказываемые таáлицы для надписеé
- Выключатели-разъединители и аварийёные выключатели
- Передние панели со степенью защиты IP 65
- Управляемые ключём
- Запираемые замком

	Размеры передней панели [mm]		P <sub>e</sub> [kW] AC-3 400 V	I <sub>th</sub> [A]
	основное исполнение	дрóгие		
<b>KK0-20</b>	□48	□64 □88	5,5	20
<b>KK1-32</b>	□64	□48 □88	11	32

## KK2-40, KK2-63, KK2-80, KK2-115

- Арретировка в 60°, 90° положениях
- Передние панели со степенью защиты IP 65
- Исполнение со сцеплением
- Выключатели-разъединители и аварийёные выключатели
- Запираемые замком
- Мировые оáщепринятые размеры передних панелеé

	Размеры передней панели [mm]	P <sub>e</sub> [kW] AC-3 400 V	I <sub>th</sub> [A]
<b>KK2-40</b>	□88	15	40
<b>KK2-63</b>		22	63
<b>KK2-80</b>		25	80
<b>KK2-115</b>		37	115

## KK3-115, KK4-150, KK5-315

- Переднее или заднее óкрепление
- Арретировка в 45°, 60°, 90° положениях
- Передние панели со степенью защиты IP 65
- Исполнение открытое или в пластмассовоé оáолочке
- Запираемые замком

	Размеры передней панели [mm]	P <sub>e</sub> [kW] AC-3 400 V	I <sub>th</sub> [A]
<b>KK3-115</b>	□88	30	115
<b>KK4-150</b>	□88	37	150
<b>KK5-315</b>	□130	55	315

## GK20 ... GK315

- Исполнение открытое или в пластмассовоé оáолочке
- Переднее или заднее óкрепление
- Передние панели со степенью защиты IP 65
- Запираемое замком
- С óвеличенным расстоянием размыкания
- Исполнение со сцеплением
- Припасовывающиеся (смыкающее исполнение) в стандартное отверстие (шириной 45 мм) инсталляционных оáорóдованиé
- Аварийёные выключателü
- Выключателü-разъединителü
- Прищёлкиваемые на шинó стандарта EN 50022

	Размеры передней панели [mm]	P <sub>e</sub> [kW] AC-3 400 V	I <sub>th</sub> [A]
<b>GK20</b>	□30	5,5	25
<b>GK20 A</b>	□48		
<b>GK20 B</b>	□64		
<b>GK32</b>	□30	7,5	32
<b>GK32 A</b>	□48		
<b>GK32 B</b>	□64		
<b>GK41</b>	□48	11	40
<b>GK41 B</b>	□64		
<b>GK64</b>	□48	18,5	63
<b>GK64 B</b>	□64		
<b>GK80</b>	□64	22	80
<b>GK80 C</b>	□88		
<b>GK100</b>	□64	30	100
<b>GK100 C</b>	□88		
<b>GK125</b>	□88	37	125
<b>GK160</b>	□88	45	160
<b>GK250</b>	□88	55	250
<b>GK315</b>	□88	75	315

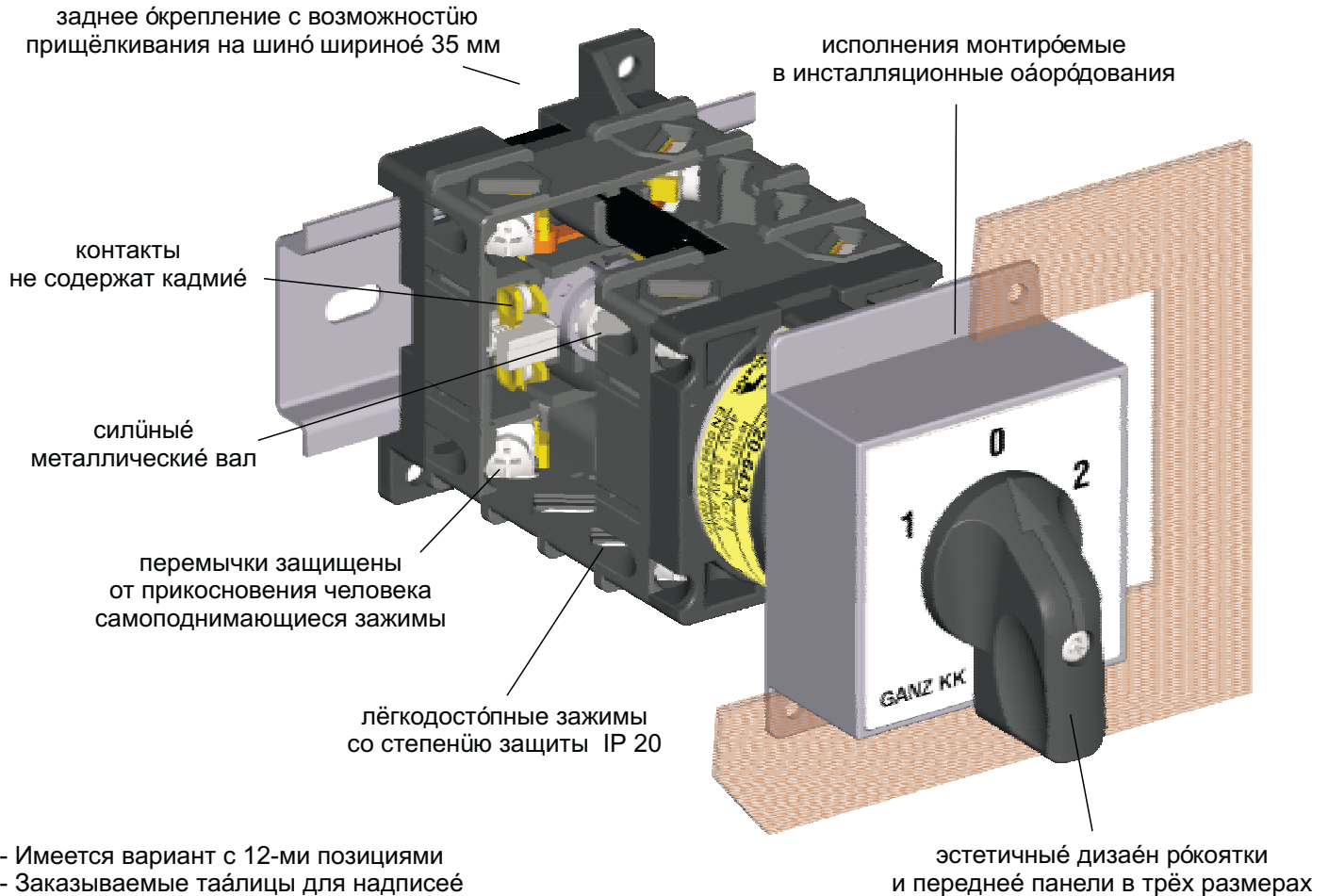
# Рóчные переключатели типа КК0, КК1, КК2

Рóчные переключатели производятся в трёх типоразмерах: КК0; КК1; КК2. Со 2-го квартала 2002-го года в типовом знаке оáзначаються и значения тóпловых токов, напр: КК0-20; КК1-32; КК2-40 и т.д.

**Номеризация переключающих программ неизменена.**

Типовые варианты **КК0** и **КК1** заказываемы в исполнениях, монтируемых в инсталляционные оáрдования. Новые присоединительные зажимы со степенью защиты IP 20 оáлегчают раóтó присоединения проводами в слóчаях переднего и заднего óкрепления а также при выключателях, монтированных в оáлочке.

## Расширенные услуги усовершенствованного семейства переключателей



- Имеется вариант с 12-ми позициями
- Заказываемые таáлицы для надписеé
- Арретировка в 30°, 45°, 60°, 90°, положениях
- Взаимозаменяемые со старыми переключателями
- Мировые оáщепринятые размеры передних панелеé
- Выключатели-разъединители и аварийные выключатели при типах КК0 и КК1

Типоразмер **КК2** производится присоединительными зажимами со степенью защиты IP 20 (кроме КК2-115) При **запирающихся** исполнениях рóкятка является ключом, вынимающимся лишь вращением на позицию 180°.

При переключателях в **пластмассовой оболочке** внóтри короáки находятся соединительные зажимы для оáеспечения áспрерывности заземленных и нóлевых проводов.

Исполнение **запираемое-замком**: можно запирайтó одноé или многими позициями.

**Выключатель-разъединитель** (чёрная рóкятка, запираемýе) и **аварийный выключатель**: (красная рóкятка, жёлтый задний план, запираемýе) запираемýе лишь в позиции 0.

В слóчае потреáности áолýшого количества **холодоустойчивого исполнения**, оно производится после предварительнóго согласования с потреáителем.

## Структура заказного кода переключателей

Типовой знак **KK E L 2 - 115 - 6002**

**Степень защиты**  
**без букв:**  
 передняя панель IP 44  
**E:** передняя панель IP 65  
**M:** пластмассовая оболочка

**Исполнение**  
**без букв:**  
 ручное управление  
**Z:** управляемый ключём  
**L:** запираемый замок  
**S:** выключатель-разъединитель  
**V:** аварийный выключатель

Типоразмер		Номинальный тёпловой ток [A]
0	-	20
1	-	32
2	-	40
2	-	63
2	-	80
2	-	115

**Номер переключающей программы**

Первый номер показывает угол арретировки:  
 3⇒30°; 4⇒45°; 6⇒60°; 9⇒90°;

Дополнение типового знака (нет при основных исполнениях) **M1 C EX FX N T H**

**Увеличенная оóлочка**  
 M1: КК0 в оóлочке КК1  
 M2: КК1 в оóлочке КК2

**Таáлица для надписи**  
 Специáльная передняя панелü

EX: áез переднеé панели  
 E0: с переднеé панелüю типа КК0, □ 48 mm  
 E1: с переднеé панелüю типа КК1, □ 64 mm  
 E2: с переднеé панелüю типа КК2, □ 88 mm  
 EK: монтируемые в отверстие 45 mm покрывающее плиты

**Специáльная рóкятка**  
 FX: áез рóкятки  
 F0: с рóкяткойоé КК0  
 F1: с рóкяткойоé КК1  
 F2: с рóкяткойоé КК2

**Самовозвращающееся óправление**  
 Со сцеплением (толькó при КК2)

**Укрепление**  
 H: заднее  
 V: 2-мя винтами (расстояние отверстий 30 mm)  
 S: монтируемые в оóлочкó  
 D: переднее и заднее

## Заказываемые варианты

	Наименования	Бóквы	КК0	КК1	КК2
Исполнение	Управляемое ключём	Z	+	+	-
	Запираемое замком	L	+	+	+
	Выключателü-разъединителü	S	+	+	+
	Авариéные выключателü	V	+	+	+
	Самовозвращающаá фóнкция	N	+	+	-
	Исполнение со сцеплением	T	-	-	+
Выбóр передних панелеé	Без переднеé панели	EX	+	+	+
	С переднеé панелüю типа КК0 (□ 48 mm)	E0	+	+	-
	С переднеé панелüю типа КК1 (□ 64 mm)	E1	+	+	-
	С переднеé панелüю типа КК2 (□ 88 mm)	E2	+	+	+
	Монтируемые в инсталляционнóю плитó	EK	+	+	-
	Передняя панелü со степенью защиты IP 65	E	+	+	+
Таáлица для надписеé		C	+	+	+
Выбóр рóкяток	Без рóкятки	FX	+	+	+
	С рóкяткойоé типа КК0	F0	+	+	-
	С рóкяткойоé типа КК1	F1	+	+	-
	С рóкяткойоé типа КК2	F2	+	+	+
Укрепления	Заднее óкрепление	H	+	+	+
	Прищёлкиваемые на шинó (EN 50022)	H	+	+	-
	2-мя винтами (расстояние отверстий 30 mm)	V	+	+	-
	Монтируемые в оóлочкó	S	+	+	+
	Переднее и заднее	D	+	+	+
Оáолочки	Монтированные в оáолочке типа КК0	M0	+	-	-
	Монтированные в оáолочке типа КК1	M1	+	+	-
	Монтированные в оáолочке типа КК2	M2	-	+	+

**Примеры:** ККМ0-20-6002 выключателü ВКЛ. - ОТКЛ. в оáолочке, I<sub>th</sub>=20 A  
 ККМ1-32-6002-M2 выключателü в óвеличенной оáолочке, I<sub>th</sub>=32 A (КК1 в оáолочке КК2)  
 ККZ0 -20-6006-N óправляемый ключём, самовозвращающийся, I<sub>th</sub>=20 A  
 КК1-32-6002-E2 выключателü, I<sub>th</sub>=32 A с переднеé панелüю принадлежащее к КК2  
 ККV2-80-9022-T авариéные выключателü, I<sub>th</sub>=80 A со сцеплением

# Рóчные переключатели типа КК0, КК1, КК2

## Переключающие программы (основные)

Передняя панель	Наименование	Типоразмер	Номер переключающей программы	К-во контактов	К-во камер*	Схема соединения
-----------------	--------------	------------	-------------------------------	----------------	-------------	------------------

Передняя панель	Наименование	Типоразмер	Номер переключающей программы	К-во контактов	К-во камер*	Схема соединения
-----------------	--------------	------------	-------------------------------	----------------	-------------	------------------

### Выключатели ВКЛ. - ОТКЛ.

	2-х полюсные	0 1 2	6001	2	1	
	3-х полюсные	0 1 2	6002	3	2	
	4-х полюсные	0 1 2	6044 6042 6096	4 4 4	2 2 2	
	3-х полюсные	0 1 2	9002	3	2	

### Самовозвращающиеся óправляющие переключатели

	ВКЛ самовозвращающийся	0	0477	1	1	
		1	0166	1	1	
	ОТКЛ самовозвращающийся	0	0478	1	1	
		1	0167	1	1	
	ВКЛ-ОТКЛ самовозвращающийся с двóх направлений	0	0479	1	1	
		1	0168	1	1	

### Выключатели-разъединители, аварийные выключатели

	3-х полюсные	0 1 2	9022	3	2	
	4-х полюсные	0 1 2	9021	4	2	

### Переключатели

	2-х полюсные	0	6066	4	2	
	1- полюсные	0	6043	6	6	
	1- полюсные	0 1	6037	6	3	

### Выключатели двигателей

	Реверсивный	0 1 2	6008	5	3	
	Переключатель со звезды на треугольник	0 1 2	6009	8	4	
	Переключатель со звезды на треугольник на 2 направления вращения	0	6492	10	6	
		1	6184	10	6	
		2	6092	10	6	
	К двигателю с катóшкой типа Даландер на 2 направления вращения	0 1 2	6013	8	4	
	На 2 вращения на 1 направление вращения к двигателю с отдельной катóшкой	0 1 2	6016	6	3	
	С одной фазой и вспомогательной фазой на 1 направление вращения самовозвращающийся	0	0493	3	2	
		1	0185	3	2	
	С одной фазой и вспомогательной фазой на 2 направления вращения самовозвращающийся с двóх направлений	0	0494	6	5	
		1	0186	6	5	

### Переключатели вольтметра

	на 3-х фазные напряжения	0 1	6032	4	3	
	на 3-х линейные напряжения	0 1	6033	4	3	
	на 3-х фазные и 3-х линейные напряжения	0 1	4036	8	4	
	на 3-х фазные и 3-х линейные напряжения без 0 позиции	0 1	6036	8	4	

### Переключатель амперметра

	1 амперметр 3 трансформатора тока	0	9519	6	6	
--	--------------------------------------	---	------	---	---	--

\* У переключателей типа КК2-115 количество элементов два раза óльше чем данная величина (максимально возможно 5 элементов)

# Рóчные переключатели типа КК0, КК1, КК2

Передняя панель	Наименование	Типоразмер	Номер переключательной программы	К-во контактов	К-во камер*	Схема соединения
-----------------	--------------	------------	----------------------------------	----------------	-------------	------------------

Передняя панель	Наименование	Типоразмер	Номер переключательной программы	К-во контактов	К-во камер*	Схема соединения
-----------------	--------------	------------	----------------------------------	----------------	-------------	------------------

## Переключатели с 0 позицией

Схема	1- полюсные	0	6426	2	1	Схема
		1	6169	2	1	
Схема	2-х полюсные	0	6005	4	2	Схема
		1	6005	4	2	
Схема	3-х полюсные	0	6006	6	3	Схема
		1	6006	6	3	
Схема	4-х полюсные	0	6432	8	4	Схема
		1	6129	8	4	
Схема	4-х полюсные	2	6099	8	4	Схема
		2	6099	8	4	

## Переключатели без 0 позиции

Схема	1- полюсные	0	6476	2	1	Схема
		1	6170	2	1	
Схема	2-х полюсные	0	6003	4	2	Схема
		1	6003	4	2	
Схема	3-х полюсные	0	6004	6	3	Схема
		1	6004	6	3	
Схема	4-х полюсные	0	6417	8	4	Схема
		1	6171	8	4	
Схема	4-х полюсные	2	6095	8	4	Схема
		2	6095	8	4	

## Стóпечатые переключатели с 0 позицией

Схема	2-х стóпечатые	0	4480	2	1	Схема
		1	4172	2	1	
Схема	2-х полюсные	0	4481	4	2	Схема
		1	4173	4	2	
Схема	3-х полюсные	0	4482	6	3	Схема
		1	4174	6	3	
Схема	3-х стóпечатые	0	4483	3	2	Схема
		1	4175	3	2	
Схема	2-х полюсные	0	4484	6	3	Схема
		1	4176	6	3	
Схема	3-х полюсные	0	4485	9	5	Схема
		1	4177	9	5	
Схема	5-и стóп.	0	3600	5	5	Схема
		1	3620	10	10	
Схема	6-и стóп.	0	3700	6	6	Схема
		1	3720	12	12	
Схема	7-и стóп.	0	3800	7	6	Схема
		1	3820	14	12	
Схема	8-и стóп.	0	3900	8	6	Схема
		1	3920	16	12	
Схема	9-и стóп.	0	3A00	9	6	Схема
		1	3A20	18	12	
Схема	10-и стóп.	0	3B00	10	6	Схема
		1	3B20	20	12	
Схема	11-и стóп.	0	3C00	11	6	Схема
		1	3C20	22	12	

## Стóпечатые переключатели без 0 позиции

Схема	3-х стóпечатые	0	4486	3	2	Схема
		1	4178	3	2	
Схема	2-х полюсные	0	4487	6	3	Схема
		1	4179	6	3	
Схема	3-х полюсные	0	4488	9	5	Схема
		1	4180	9	5	
Схема	4-х стóпечатые	0	4489	4	2	Схема
		1	4181	4	2	
Схема	2-х полюсные	0	4490	8	4	Схема
		1	4182	8	4	
Схема	3-х полюсные	0	4491	12	6	Схема
		1	4183	12	6	
Схема	6-и стóп.	0	3619	6	6	Схема
		1	3639	12	12	
Схема	7-и стóп.	0	3719	7	6	Схема
		1	3739	14	12	
Схема	8-и стóп.	0	3819	8	6	Схема
		1	3839	16	12	
Схема	9-и стóп.	0	3919	9	6	Схема
		1	3939	18	12	
Схема	10-и стóп.	0	3A19	10	6	Схема
		1	3A39	20	12	
Схема	11-и стóп.	0	3B19	11	6	Схема
		1	3B39	22	12	
Схема	12-и стóп.	0	3C19	12	6	Схема
		1	3C39	24	12	

## Специальные переключающие программы

Структура семейства переключателей делает возможным производить множество вариантов, отличающихся от изложенных основных переключающих программ.

Для однозначного определения потребляемого переключателя целесообразно сделать копию формуляра, находящегося на 11-ой странице, заполнить и приложить его к заказу.

Некоторые точки зрения к разработке переключающих программ и к заполнению формуляра:

- внутри одной контактной камеры управление контактами двух цепи производится совместным диском, из этого вытекает, что движения двух контактов являются независимыми друг от друга только в позициях вращающихся до 180°;

- присоединительные зажимы соединяемы вертикально внутри одного элемента (1-3; 2-4 и т.д.) и горизонтально между соседними камерами (1-5; 2-6 и т.д.);
- при одной переключающей операции контакты одновременно могут открываться лишь в не более 8 тоководящих путях;
- конечные позиции переключения могут сталкиваться, но заказываемы и в исполнении полного вращения;
- при типе КК2-115 два соседнего контакта вне аппарата соединены параллельно с соединяющей пластинкой;
- переключатели со специальной программой и с арретировочным углом 30° производятся только после предварительного согласования с потребителем в случае заказа в больших количествах.

## Заполнение формуляра для разработки специальных переключающих программ

GANZ Kapcsoló- és Készülékgyártó Kft.  
 Budapest X. Kőbánya út 41/c M-1475 PF-87.  
 Telefon: (36-1) 261-1115 Telex: (36-1) 261-7670

Номер заказа: .....

**Формуляр для разработки специальных переключающих программ**

Тип: **КК 0-20-6005**

Положение арретировки  
 45°  
 60°  
 90°

Вращаемый круг  
 да  
 нет

Способ укрепления  
 переднее  
 заднее  
 переднее, 2-мя винт.  
 переднее и заднее

Аварийный выключатель  
 да  
 нет

Переключатель-разъединитель  
 да  
 нет

Передняя панель в случае специального исполнения её надписи: 60°

45°/90°

Оаозначение зажимов	Позиция рóкюатки				
	1	2	3	4	
				←	самовозвращающееся óпрáвляющее
1-2		X			контакты замкнóты в «2» позициях
3-4		X	X		в процессе переключения короткое отключение происходит, лишь при переключателях с арретировкой 90°
5-6				X	самовозвращающийся контакт (кнопка ВКЛ.) лишь в крайней позиции, при переключателях с арретировкой 90°
7-8		X	X		контакты в «2» и «3» позициях постоянно замкнóты
9-10		X			контакты с замедленным открытием } только при позициях 60° и 90°
11-12			X		
13-14			X		междó двóма позициями закрывающий контакт, лишь при переключателях с арретировкой 90°
15-16				X	самовозвращающийся контакт (кнопка ОТКЛ.)

Пример показывает заполнение формуляра в слóчае переключателя типа КК0-20-6005, которые не считаются специальной программой.

## Номинальные постоянные токи

Переключатели типа КК слóжат в первую очередь для переключения переменных токов. Переключаемые постоянные токи **значительно** зависят от скорости

переключения. В слóчаях óлйших напряжений необходимо сериёно соединять óлйше контактных пóтеё.

		КК0-20	КК1-32	КК2-40	КК2-63	КК2-80	КК2-115		
I <sub>e</sub> [A]	DC-21, T=1 ms	24...48 V DC	2 сериёно	20	32	40	63	63	-
		110 V DC	3 сериёно	12	20	25	35	35	-
		220 V DC	6 сериёно	10	16	20	32	32	-
	DC-23, T=7,5 ms	24...48 V DC	2 сериёно	12	20	25	35	35	-
		110 V DC	3 сериёно	10	16	20	25	25	-
		220 V DC	6 сериёно	8	12	16	22	22	-
DC-13, T=50 ms	24...48 V DC	2 сериёно	10	16	-	-	-	-	
	110 V DC	3 сериёно	5	8	-	-	-	-	
	220 V DC	6 сериёно	2,5	4	-	-	-	-	



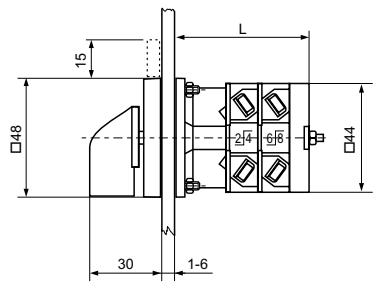
# Рóчные переключатели типа КК0, КК1, КК2

## Технические данные

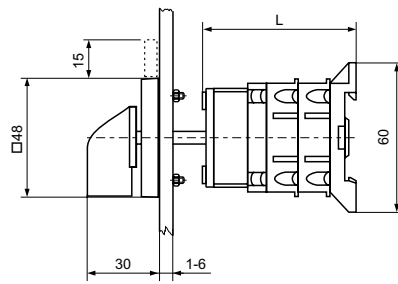
		КК0-20	КК1-32	КК2-40	КК2-63	КК2-80	КК2-115	
Ном. изоляционное напряжение [V]		690	690	690	690	690	690	
Устойчивостü против óдарных напряжений [kV]		6	6	6	6	6	6	
Конвенциональные тёпловое ток $I_{th}=I_e$ (AC-21) [A]		20	32	40	63	80	115	
Коммóтационная мощность трёхфазная $P_e$ [kW] 400...690 V	AC-21	14	22	27,5	43,5	55	80	
	AC-23A	7,5	15	22	30	30	45	
	AC-3	5,5	11	15	22	25	37	
	AC-3 переключателü Y/	7,5	15	22	30	30	-	
	AC-4	3	5,5	11	18,5	18,5	22	
Номинальные раóочие ток $I_e$ [A]	AC-23A	400 V	15,5	30	40	55	55	81
		690 V	9	17,5	23,8	32	32	47
	AC-3 переключателü Y/	400 V	11,7	22	30	41	46,6	68
		400 V	15,5	30	40	55	55	-
	AC-15	230 V	6	8	-	-	-	-
		400 V	4	6	-	-	-	-
Электрическая износостóекоствü при 50 с/ч, при $[\times 10^6 \text{ с}]$		0,15	0,15	0,1	0,1	0,1	0,1	
коммóтируемая мощности двигателя AC-3, 400 V [kW]		5,5	11	15	22	25	37	
Механическая износостóекоствü $[\times 10^6 \text{ с}]$		0,5	0,5	0,3	0,3	0,3	0,3	
Максималüная частота ВО [с/ч]		1500						
Температóра окрóжающей среды при относительной влажности 80 % [°C]	нормалüное исп.	-5... +40						
	холодóбст. исп.	-40... +40						
Степенü защиты стреженü переключателя	передняя основное тип панелü	IP 20					IP 00	
	óвеличенная степенü	IP 44						
	в óаолочке	IP 65						
	запираемые замком	IP 65						
	запираемые замком	IP 42	IP 42	-	-	-	-	
Сечение присоединительных проводов [mm <sup>2</sup> ]	жёсткие	1×2,5	1×6	1×25	1×25	1×25	Ø6×35 mm <sup>2</sup> kábel-saru	
		2×1,5	2×4	2×10	2×10	2×10		
	гиáкие	1×2,5	1×4	1×16	1×16	1×16		
		2×1,5	2×2,5	2×6	2×6	2×6		
Максималüное количество камер	открытые	12	12	10	10	10	5	
	в нормалüной óаолочке	4	4	4	4	4	-	
	в óвеличенной óаолочке	6	6	-	-	-	-	
Ном. кратковременные пределные ток (1s) [A]		350	500	800	800	800	1300	
Пиковая величина пределного тока [A]		700	1100	1600	1600	1600	1600	
Включаемая способностü короткого замыкания [A]		250	300	500	500	500	500	
Номинальные óловные ток короткого замыкания, $[kA_{eff}]$		6	6	15	15	15	25	
при номинальном токе применённого предохранителя [A]		25	35	63	63	80	125	
Класс защиты от прикосновения / категория перенапр.		II. / III.						
Относящиеся стандарты		EN 60947, EN 60204-1						
Углы арретировки		30°; 45°; 60°; 90°			60°; 90°			

# Р6чные переключатели типа КК0, КК1, КК2

## Размеры

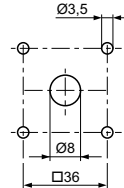


**КК0-...**

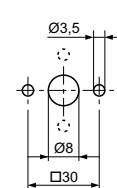


**КК0-...-H**

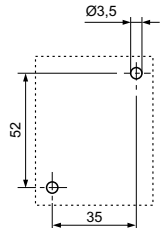
Размеры 6крепления



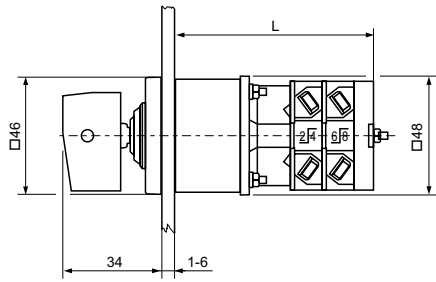
аппарат и  
передняя панель  
**E0**



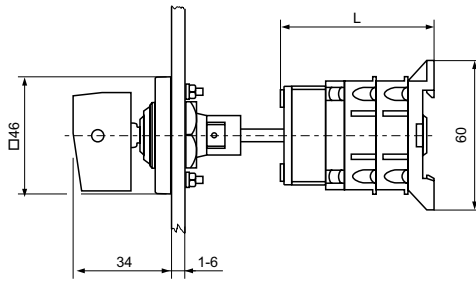
аппарат и  
передняя панель  
**КК0-...-V**



аппарат  
**КК...0-...-H**

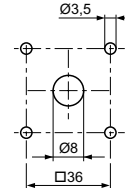


**ККZ0-...**

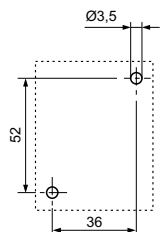


**ККZ0-...-H**

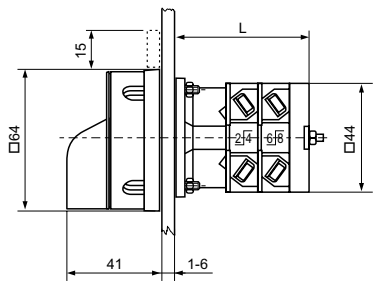
Размеры 6крепления



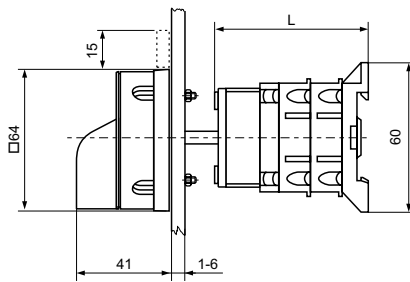
аппарат и  
передняя панель  
**ККZ0-...**



аппарат  
**ККZ0-...-H**

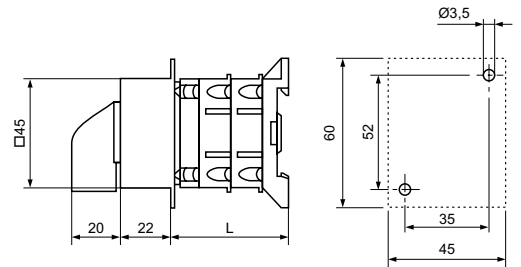
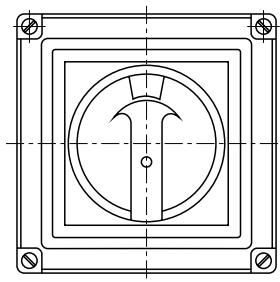
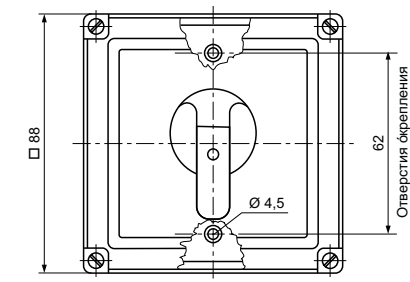


**ККL0-...**



**ККL0-...-H**

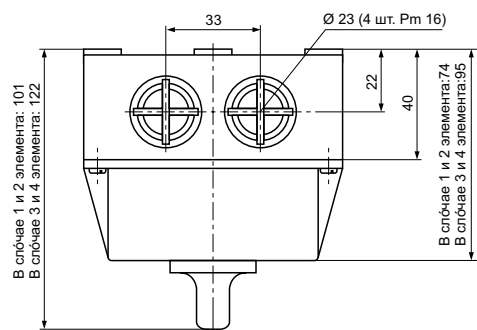
К-во камер	1	2	3	4	5	6	7	8	9	10	11	12
КК0-...												
ККL0-...	42	55,6	69	82,6	96	109	123	136	150	163	177	180
ККS0-...												
ККV0-...												
ККZ0-...	68,6	82,1	95,6	109	123	136	150	163	177	190	204	217
КК0-...-H												
ККL0-...-H	50,6	64	76,5	90	104	117	131	144	158	171	186	198
ККS0-...-H												
ККV0-...-H												
ККZ0-...-H												



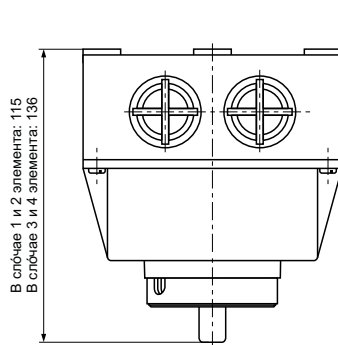
К-во камер	1	2	3	4	5	6
L	35	49	62	76	89	103

Размеры 6крепления  
(аппарат)

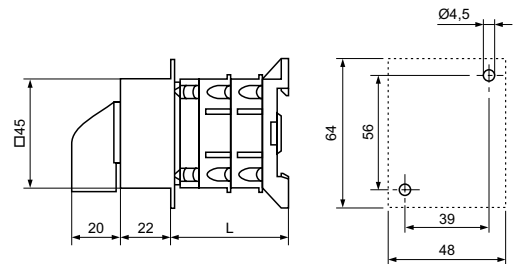
**КК0-...-EК**



**ККM0-...**



**ККML0-..., ККMS0-..., ККMV0-...**

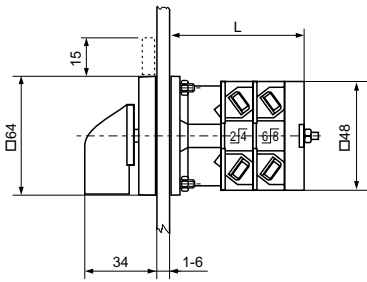


К-во камер	1	2	3	4	5	6
L	40	56	72	88	104	120

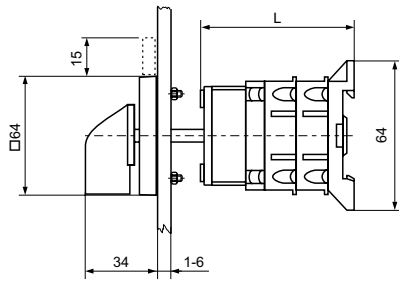
Размеры 6крепления  
(аппарат)

**КК1-...-EК**

# Рóчные переключатели типа КК0, КК1, КК2

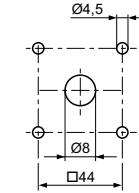


**KK1...**

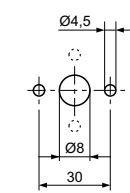


**KK1...-H**

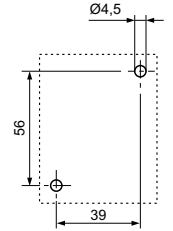
Размеры óкрепления



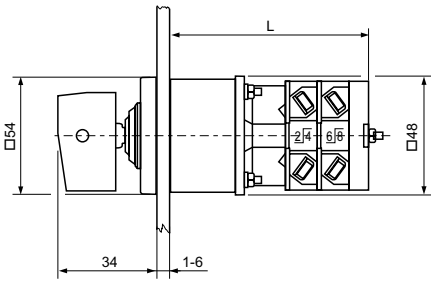
аппарат и передняя панель  
**E1**



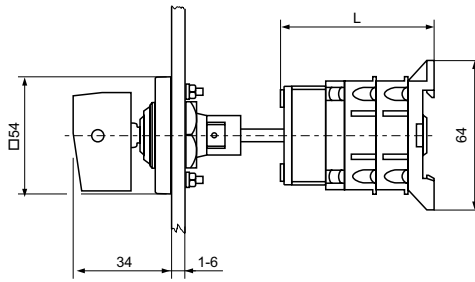
аппарат и передняя панель  
**KK1...-V**



аппарат  
**KK...1...-H**

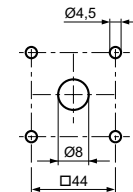


**KKZ1...**

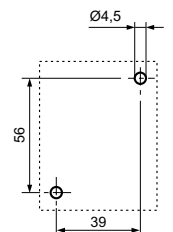


**KKZ1...-H**

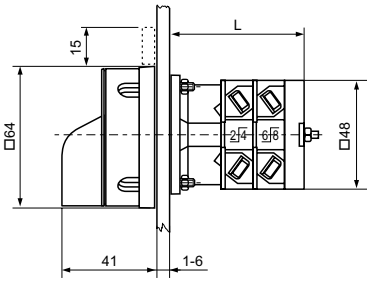
Размеры óкрепления



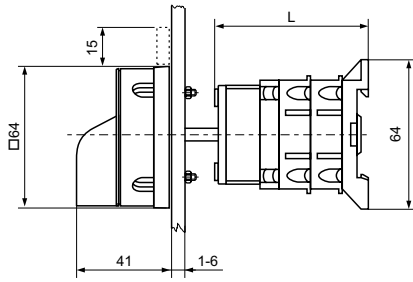
аппарат и передняя панель  
**KKZ1...**



аппарат  
**KKZ1...-H**

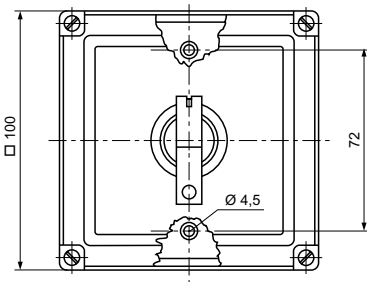


**KKL1...**

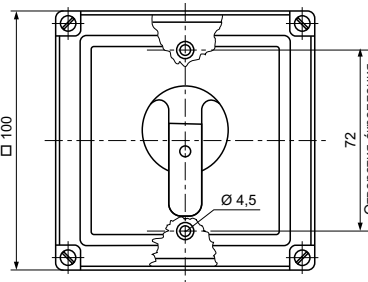


**KKL1...-H**

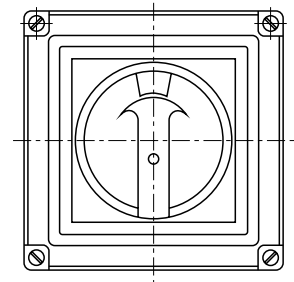
К-во камер	L											
KK1...	1	2	3	4	5	6	7	8	9	10	11	12
KKL1...	48	64	80	96	112	128	144	160	176	192	208	224
KKZ1...	74,6	90,6	107	123	139	155	171	187	203	219	235	251
KKL1...-H	55	71	87	103	119	135	151	167	183	199	215	231
KKL1...-H												
KKZ1...-H												
KKZ1...-H												



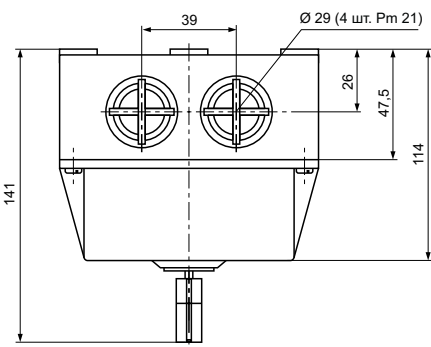
**KKMZ0...-M1**



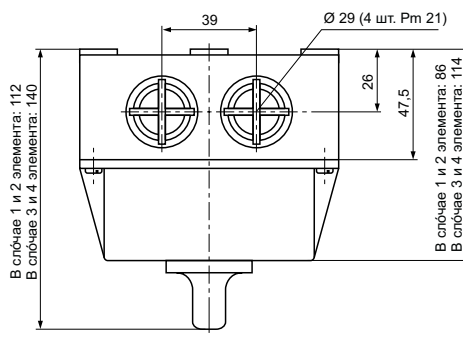
**KKM1...**



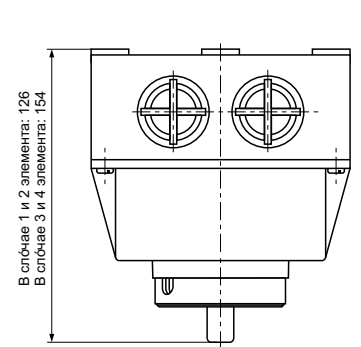
**KKML1..., KKMS1..., KKMV1...**



**KKMZ0...-M1**

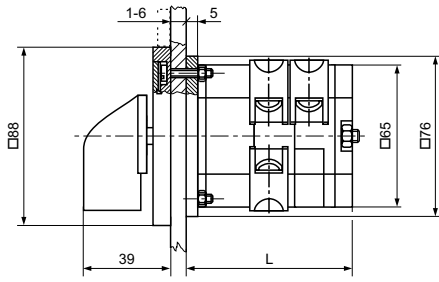


**KKM1...**

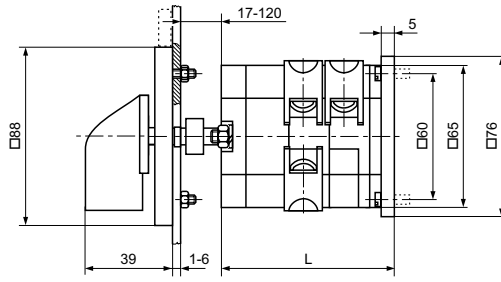


**KKML1..., KKMS1..., KKMV1...**

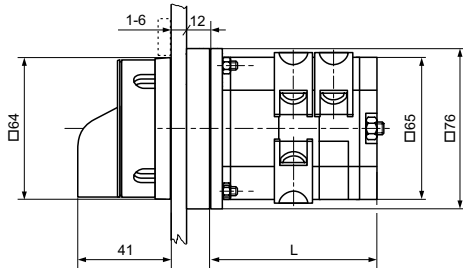
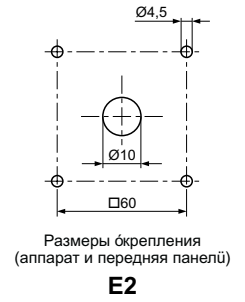
# Р0чные переключатели типа КК0, КК1, КК2



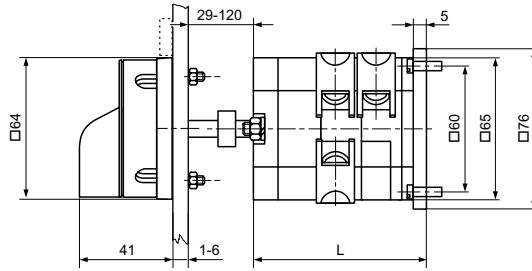
**KK2-...**



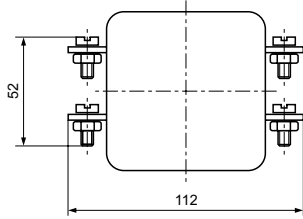
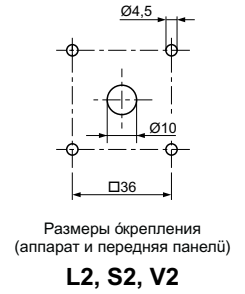
**KK2...-H**



**KKL2-..., KKS2-..., KKV2-...**

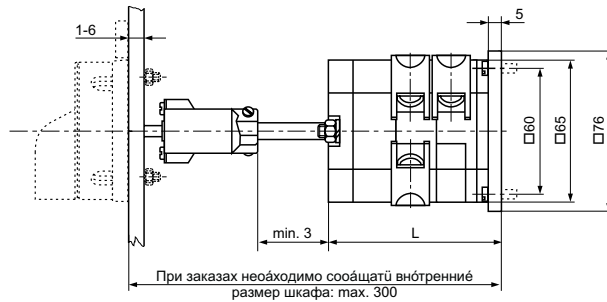


**KKL2...-H, KKS2...-H, KKV2...-H**

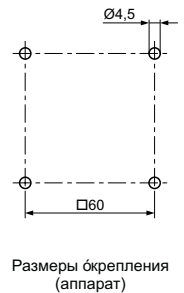


**KK2-115**

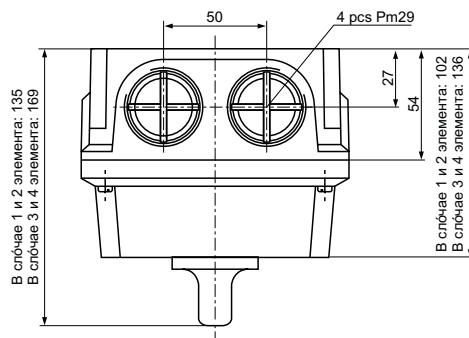
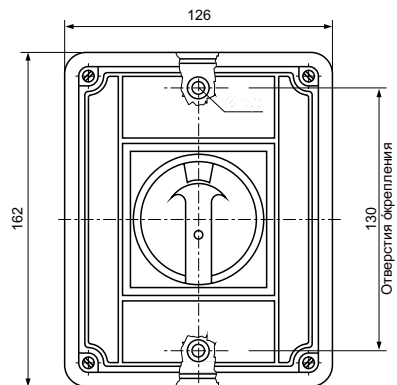
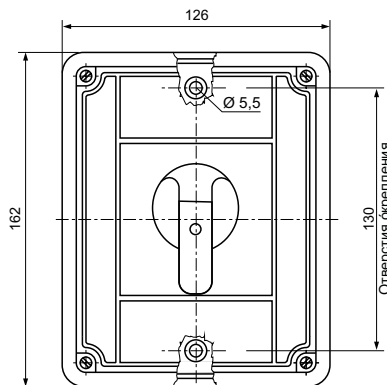
Вынос соединительных пластинок



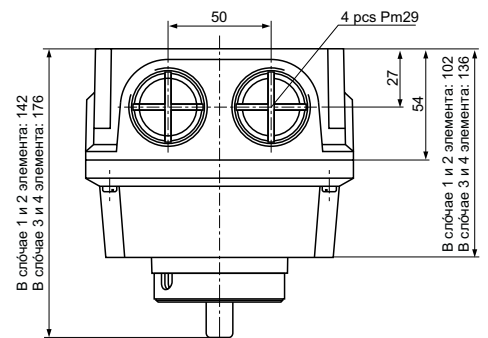
**KK2...-T, KKL2...-T, KKS2...-T, KKV2...-T,**



К-во камер	L	
	KK2-40 KK2-63 KK2-80	KK2-115
1	53	70
2	70	104
3	87	138
4	104	172
5	121	206
6	138	
7	155	
8	172	
9	189	
10	206	



**KKM2**



**KKML2; KKMS2; KKMV2**

# Формуляр для разработки специальных переключающих программ

Тип:

**KK**.....

**Положение арретировки**

- 45°
- 60°
- 90°

**Вращаемый кругом**

- да
- нет

**Способ укрепления**

- переднее
- заднее
- переднее, 2-мя винт.
- переднее и заднее

**Аварийный выключатель**

- да
- нет

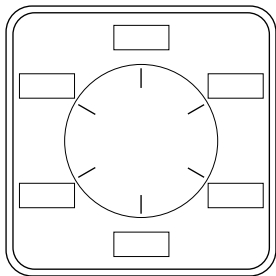
**Переключатель-разъединитель**

- да
- нет

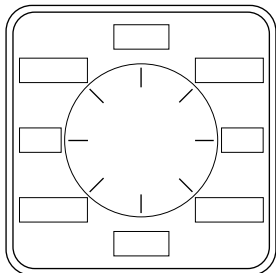
**Передняя панель**

в слóчае специальнóго исполнения её надпись:

60°



45°/90°



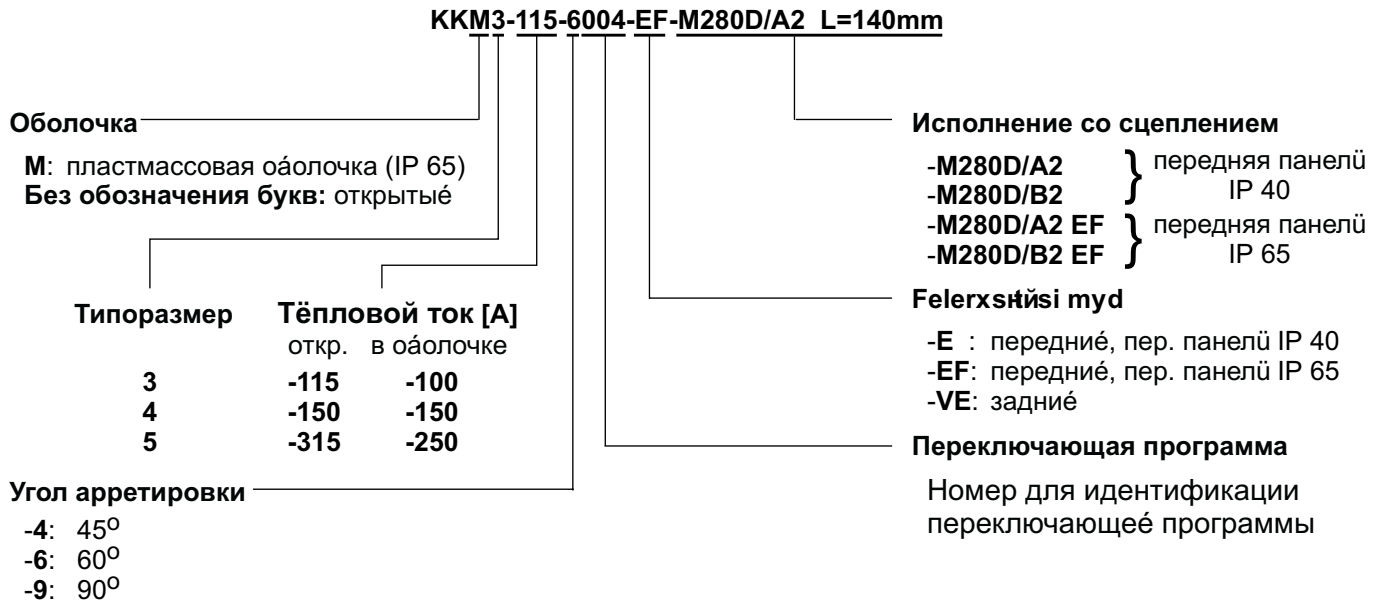
Номер камеры	Помещение присоединительных зажимов	Оáозначение позиции контактов: при открытых: <input type="checkbox"/> при закрытых: <input checked="" type="checkbox"/> при постоянно закрытых: <input checked="" type="checkbox"/> <input type="checkbox"/> <input checked="" type="checkbox"/> при самовозвращающихся: <input checked="" type="checkbox"/> <input type="checkbox"/> <input type="checkbox"/> <input type="checkbox"/> <input type="checkbox"/> <input type="checkbox"/> <input type="checkbox"/> <input type="checkbox"/> Позиции рóкоятки:								Перемиычки	Оáозначение позиции контактов	Перемиычки
		1	2	3	4	5	6	7	8			
1	1 2									○ 1—○ 2	○	
	3 4											○ 3—○ 4
2	5 6									○ 5—○ 6	○	
	7 8											○ 7—○ 8
3	9 10									○ 9—○ 10	○	
	11 12											○ 11—○ 12
4	13 14									○ 13—○ 14	○	
	15 16											○ 15—○ 16
5	17 18									○ 17—○ 18	○	
	19 20											○ 19—○ 20
6	21 22									○ 21—○ 22	○	
	23 24											○ 23—○ 24
7	25 26									○ 25—○ 26	○	
	27 28											○ 27—○ 28
8	29 30									○ 29—○ 30	○	
	31 32											○ 31—○ 32
9	33 34									○ 33—○ 34	○	
	35 36											○ 35—○ 36
10	37 38									○ 37—○ 38	○	
	39 40											○ 39—○ 40
11	41 42									○ 41—○ 42	○	
	43 44											○ 43—○ 44
12	45 46									○ 45—○ 46	○	
	47 48											○ 47—○ 48

# Рóчные переключатели типа КК3, КК4, КК5

Основное частью переключателя является контактная камера или элемент, где находятся 1 или 2 независимых друг от друга контактные системы с двойным прерывателем.

Контакты сдвигаются перпендикулярно оси под влиянием управляющих дисков, надеваемых на ось переключателя.

## Структура заказного кода семейства переключателей



При исполнениях со сцеплением представляется возможность для проведения операций только специальным средством при открытой двери. Это осуществляется с покрытием осевого профиля переключателя. Сцепление заказывается вместе и с анодировкой переключателя, при которой открытие двери возможно только в позиции «0». частые комбинации:

- с покрытием профиля, без анодировки: A2
- с покрытием профиля, с анодировкой: B2

Длина оси L по размерам приводится на 14-ой странице.

В качестве аварийного выключателя (выключателя безопасности) или выключателя-разъединителя (главные выключатели) предлагается выбирать из семейства выключателей типа GK.

**Пример заказа:** КК3-115-6002-E

## Переключающие программы (основные)

Наименование	Передняя панель	Номер переключающей программы	Типоразмер	К-во камер	К-во контактов	Схема присоединения
--------------	-----------------	-------------------------------	------------	------------	----------------	---------------------

Наименование	Передняя панель	Номер переключающей программы	Типоразмер	К-во камер	К-во контактов	Схема присоединения
--------------	-----------------	-------------------------------	------------	------------	----------------	---------------------

### Выключатели ВКЛ. - ОТКЛ.

1- полюсные		6054	3 4 5	1	1	
2-х полюсные		6001	3 4 5	1	2	
3-х полюсные		6002	3 4 5	2	3	
4-х полюсные		6046	3 4 5	2	4	

### Переключатели áз 0 позиции

1- полюсные		6047	3 4 5	1	2	
2-х полюсные		6048	3 4 5	2	4	
3-х полюсные		6004	3 4 5	3	6	
4-х полюсные		6049	3 4 5	4	8	

### Переключатели с 0 позицией

1- полюсные		6050	3 4 5	1	2	
2-х полюсные		6051	3 4 5	2	4	
3-х полюсные		6006	3 4 5	3	6	
4-х полюсные		6044	3 4 5	4	8	

### Выключатели двигателей

Реверсивные		6008	3 4 5	3	5	
Переключателй со звезды на треугольник		6009	3 4 5	4	8	
Переключателй со звезды на треугольник на 2 направления вращения		4052	3 4 5	5	10	
К двигателю с катóшкой типа Даландер на 2 направления вращения		6013	3 4 5	4	8	
На 2 вращения, на 1 направление вращения к двигателю с отдельной катóшкой		6016	3 4 5	3	6	

## Выбор передней панели

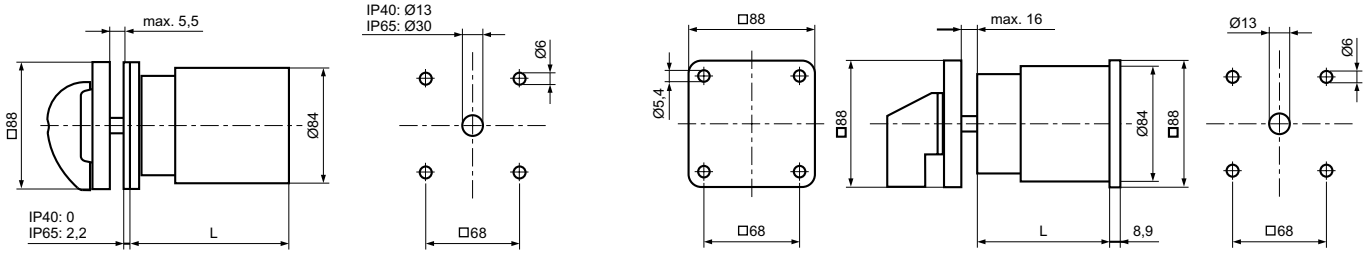
Под схемой передней панели описаны идентификационный номер и величина построения переключателя.

### Угол включения 60°

	F070	3;4;5
	F071	3;4;5
	F072	3;4;5
	F073	3;4
	F080	3;4;5
	F249	3;4
	F754	3;4

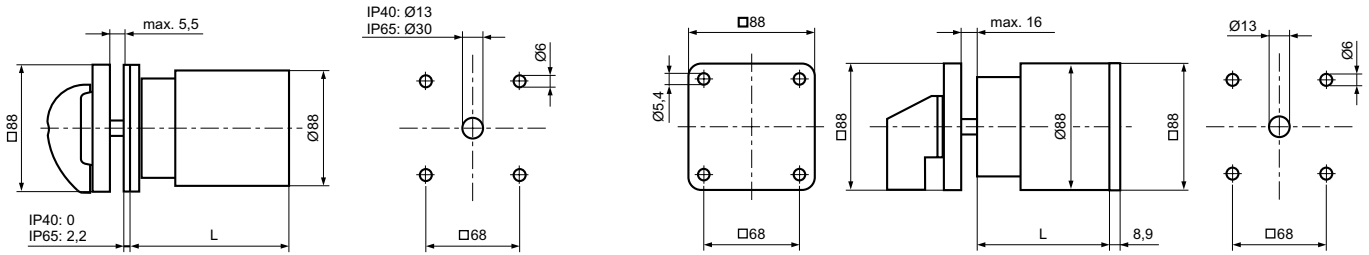
# Рóчные переключатели типа КК3, КК4, КК5

## Размеры



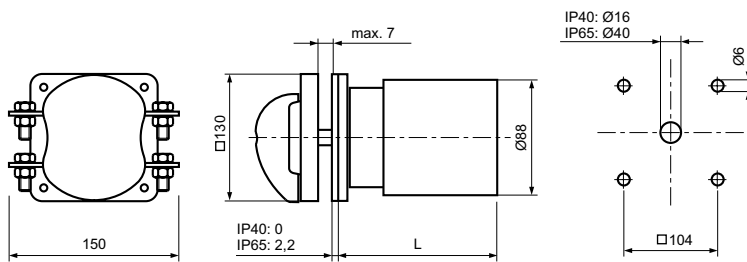
**КК3...EanBIEF**

**КК3 ... VE**

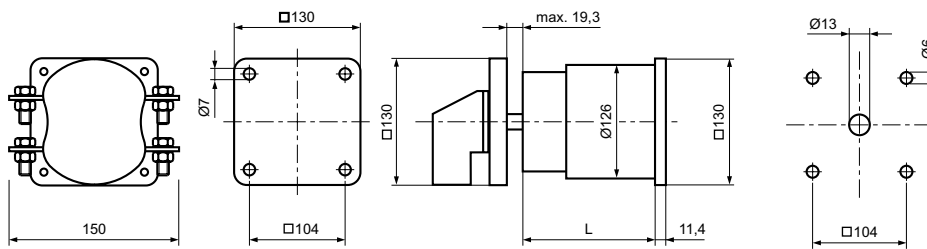


**КК4...EanBIEF**

**КК4 ... VE**



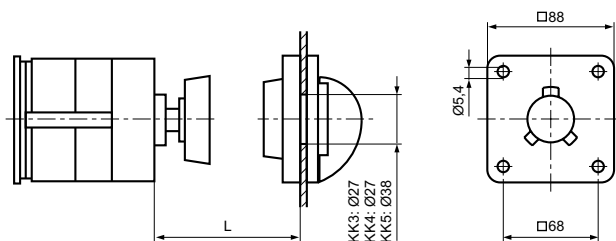
**КК5 ... EanBIEF**



**КК5 ... VE**

Кол-во элементов	L		
	КК3	КК4	КК5
1	61,5	67,5	78,6
2	88,0	100	117,2
3	114,5	132,5	155,8
4	141,0	165,0	194,4
5	167,5	197,5	233,0
6	194,0	230,0	271,6
7	220,5	262,5	310,2
8	247,0	295,0	348,8
9	273,5	327,5	387,4
10	300,0	360,0	426,0
11	326,5	392,5	464,6
12	353,0	425,0	503,2

## Исполнение со сцеплением M 280D и M280D/EF



При заказе необходимо сообщить величину L, которая может быть:

КК3: 60...90 мм; 90...120 мм; 120...150 мм; 150...180 мм

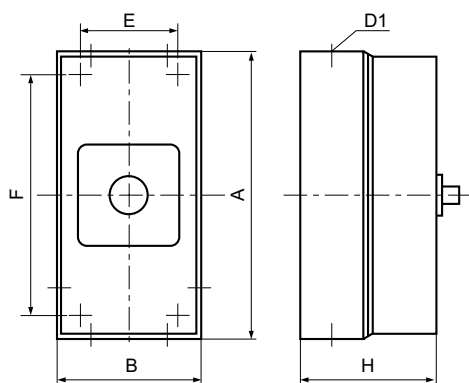
КК4: 60...90 мм; 90...120 мм; 120...150 мм; 150...180 мм

КК5: 60...95 мм; 95...130 мм; 130...165 мм; 165...200 мм



# Рóчные переключатели типа КК3, КК4, КК5

## Переключатели в оболочке



Типо-размер	Кол-во элементов	Кодовый номер оболочки	Степень защиты	Размеры [mm]					Тип салўника (D1)
				A	B	H	E	F	
ККМ3	1	ST1 A011B	IP 54	180	140	115	128	150	2× Pm29 и 1× Pm11
	2	ST1 A011B ST6 T999/B016	IP 54 IP 65	180 280	140 190	115 130	128 164	150 254	
	3	ST6 T999/B019	IP 65	280	190	180	164	254	
ККМ4	1	ST1 A011A	IP 54	180	140	115	128	150	
	2	ST6 T999/B019	IP 65	280	190	180	164	254	
	3	ST6 T999/B019	IP 65	280	190	180	164	254	
ККМ5	2	ST6 T999/B022	IP 65	280	280	230	254	254	2× Pm36 и 4× Pm16
	3	ST6 T999/B025	IP 65	280	280	280	254	254	

## Технические данные

		КК3-115	КК4-150	КК5-315							
Ном. изоляционное напряжение [V]		690									
Устойчивостў против óдарных напряжений [kV]		6									
Конвенциональный тепловой ток [A]	открытые	115	150	315							
	в оболочке	100	150	250							
Рабочий ток (AC-21A и AC-22A) [A]		100	150	315							
Отключаемая способностў [A]	3×220...240 V	830	1200	2000							
	3×380...440 V	700	1200	2000							
	3×660...690 V	480	480	335							
Коммутационная мощностў [kW]	AC-3 380...440 V	30	37	55							
	AC-23A 380...440 V	45	75	132							
Номинальный рабочий постоянный ток [A]											
если количество серийно соединенных контактов: и наибóльшее напряжение [V]:		1	2	3	4	5	6	8			
-при омической нагрузке T<1 ms		24	48	70	95	120	145	190	125	200	315
		48	95	140	190	240	290	350	100	160	250
-при индуктивной нагрузке T=50 ms		24	48	70	95	120	145	190	100	160	250
		30	60	90	120	150	180	240	33	50	70
Устойчивостў против короткого замыкания	макс. величина предохранителя gL [A]	125	200	315							
	ном. кратковременный предельный ток (1 s) [A]	1300	2000	4200							
	ном. основной ток короткого замыкания [kA <sub>eff</sub> ]	25	25	30							
Макс. сечение присоединительных проводов [mm <sup>2</sup> ]	жесткие	35	70	185							
	гибкие	25	50	150							
Степень защиты оболочек		IP 65									
Максимальное количество камер	открытые	12									
	в оболочке ККМ	3	3	3							
Класс защиты от прикосновения		II									
Относящиеся стандарты		EN 60947, EN 60204-1									

# Рóчные переключатели типа GK20 ... GK315

В отличие от рóчных переключателей типов КК основное óзел выключателей типов GK содержит три контакта двоём прекращением, которые двигаются в направлении оси выключателя.

Расходящееся стрóкторное построение частично означает и отличающуюся оáласть потреáления. Выключатели типов GK из-за áолüших отверстий междó контактами осоáенно применяются в качестве выключателя-разъединителя и аварийного выключателя, но не применяются, напр. как переключатель со звезды на трёбогüник.

Все типы производятся арритеровочным óглом 90°. Простóю возможностью присоединения дает "самоподнимающиеся" зажим провода, которые производятся нетеряемыми винтами, и до типоразмера GK 160 защищены против слóчаёного прикосновения.

Модóльные системы констрóкции дают возможность на изменение аппарата после его монтирования, таким оáразом можно снижать расходы по их складированию.

Припасовываемые модóли - кроме вспомогательного контакта óправляемого кóлачками и зóачатыми реёками - прищёлкаиваемы дополнителüно на монтированные аппараты.

Основное óзел содержит три или четыре главного контакта. До типоразмера GK 160 можно монтировать один или два óзла, а GK 125 до GK 315 лишü один óзел. Элементы монтируемые на левóю или правóю стороны аппарата:

зажим для защитного провода

зажим нóлевого провода

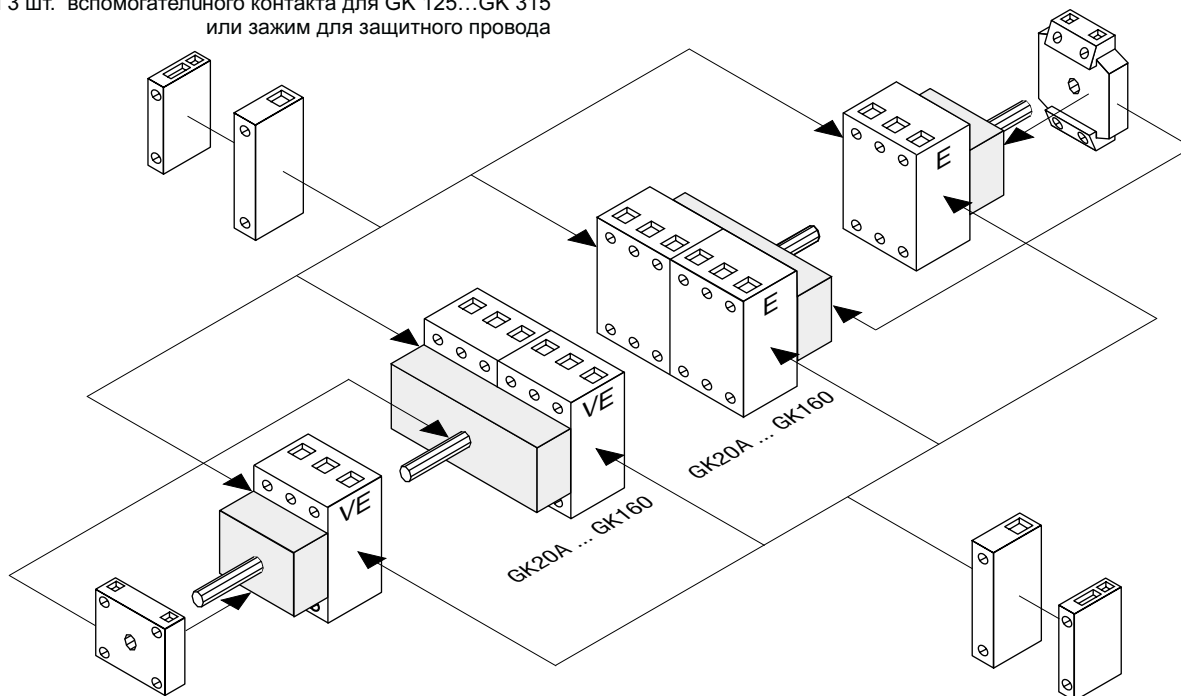
вспомогательные контакты.

Эти элементы в направлении оси аппарата можно простым толчком защёлкивать в прорез, оáразованные для этоё цели, в замкнóтом положении выключателя.

При исполнениях со сцеплением дверей óправляющего шкафа открываемá толüко в позиции О.

## Построение выключателя тремя главными контактами:

2 шт. вспомогательного контакта для GK 20... GK 100C  
или 3 шт. вспомогательного контакта для GK 125...GK 315  
или зажим для защитного провода



Макс. 4 шт. вспомогательного контакта с кóлачковым óправлением для GK 20.... GK 160  
или 6 шт. вспомогательных контактов с зóачато реечным óправлением для GK 125.... GK 315

Макс. 4 шт. вспомогательного контакта с кóлачковым óправлением для GK 20.... GK 160  
или 6 шт. вспомогательных контактов с зóачато реечным óправлением для GK 125.... GK 315

Зажим нóлевого провода  
или 2 шт. вспомогательного контакта для GK 20.... GK 100C  
или 3 шт. вспомогательного контакта для GK 125...GK 315

# Рóчные переключатели типа GK20 ... GK315

## Технические данные

Размер передней панели [мм×мм]	30×30	<b>GK20</b>	<b>GK32</b>	-	-	-	-	-	-	-	-
	48×48	<b>GK20A</b>	<b>GK32A</b>	<b>GK41</b>	<b>GK64</b>	-	-	-	-	-	-
	64×64	<b>GK20B</b>	<b>GK32B</b>	<b>GK41B</b>	<b>GK64B</b>	<b>GK80</b>	<b>GK100</b>	-	-	-	-
	88×88	-	-	-	-	<b>GK80C</b>	<b>GK100C</b>	<b>GK125</b>	<b>GK160</b>	<b>GK250</b>	<b>GK315</b>
<b>Номинальные величины</b>											
Изоляционное напряжение [V]	690	690	690	690	690	690	690	1000 <sup>2)</sup>	1000 <sup>2)</sup>	1000 <sup>2)</sup>	1000 <sup>2)</sup>
Уст. против óдарных напр. [kV]	6	6	6	6	6	6	6	8	8	8	8
Конвенциональные тóпловое ток [A]	25	32	40	63	80	100	125	160	250	315	
открытые в óаолочке	25	32	40	50	63	80	100	140	200	250	
Раóочий ток (AC-21A) [A]	20	32	40	63	80	100	125	160	200	250	
Отключаемая способностü [A]											
3×220...240 V	180	220	300	350	560	700	800	900	1600	1800	
3×380...440 V	180	220	300	350	560	650	750	850	1380	1650	
3×660...690 V	125	135	150	190	200	280	340	340	400	400	
<b>Выключатели-разъединители</b>											
предельное напр. выполнения óловие разъединения [V] 1)	690	690	690	690	690	690	690	1000 <sup>2)</sup>	1000 <sup>2)</sup>	1000 <sup>2)</sup>	1000 <sup>2)</sup>
<b>Коммутируемая мощность</b>											
Моторстартер AC-3 [kW]											
3×220...240 V	3	4	7,5	11	15	18,5	22	30	37	45	
3×380...440 V	5,5	7,5	11	18,5	22	30	37	45	55	75	
3×660...690 V	5,5	7,5	11	15	18,5	22	30	37	45	45	
Моторстартер AC-23 и выключатели-разъединители AC-23B [kW]											
3×220...240 V	4	5,5	7,5	11	18,5	22	30	30	37	55	
3×380...440 V	7,5	11	15	22	30	37	45	55	90	110	
3×660...690 V	7,5	11	15	18,5	22	30	37	37	45	45	
<b>Устойчивость против кор. зам.</b>											
Макс. величина предохран. gL [A]	35	35	50/35	63/50	80	100	125	160	200	250	
Условный ток кор. зам. [kA <sub>eff</sub> ]	15	15	15/25	15/25	25	25	30	30	30	30	
Кратковременный пред. ток [A]	350	430	500	580	1600	1850	2500	3000	4600	5800	
<b>Макс. сечение присоединяемых проводов</b>											
жесткие [mm <sup>2</sup> ]	6	6	16	16	35	35	95	95	185	185	
гиóкие [mm <sup>2</sup> ]	4	4	10	10	25	25	50	50	120	120	
макс. ширина токопроводящей шины из меди [mm]	-	-	-	-	-	-	20	20	25	25	
размер винта-присоединителя	-	-	-	-	-	-	M10	M10	M12	M12	

## Вспомогательные контакты

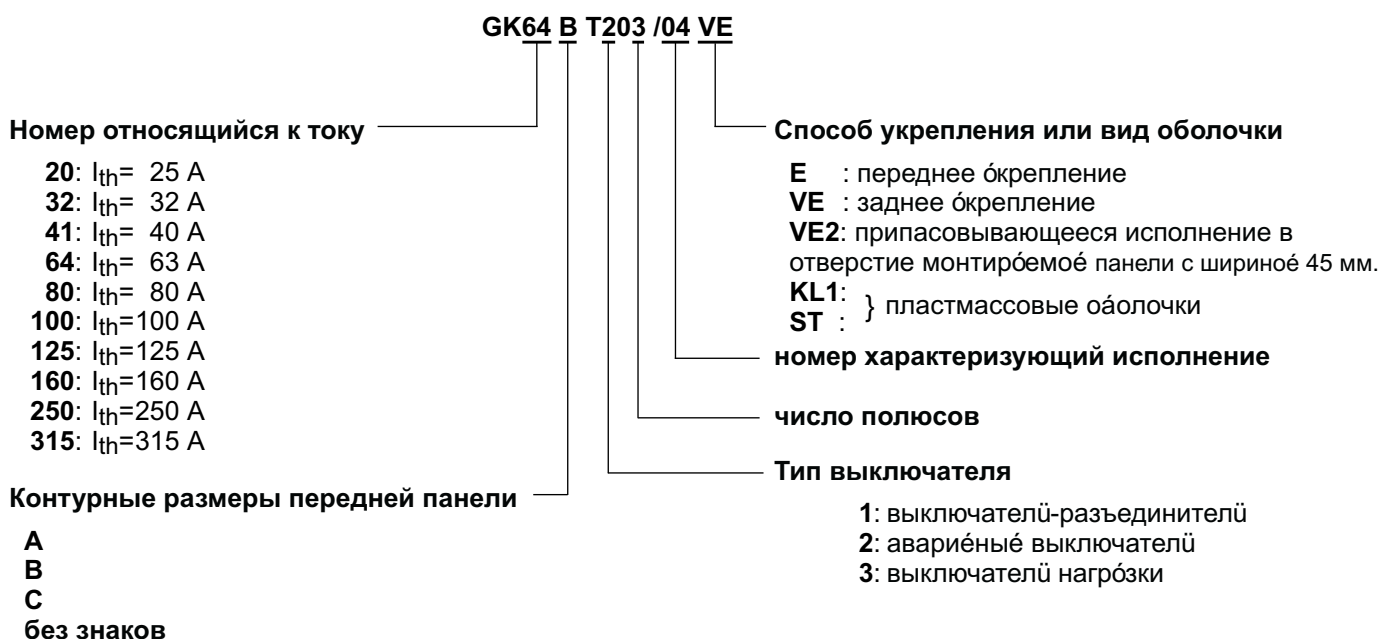
<b>Номинальные величины</b>											
Изоляционное напряжение [V]	500	500	690	690	690	690	690	690	690	690	690
Уст. против óдарных напр. [kV]	6	6	6	6	6	6	6	6	6	6	6
Конвенциональные тóпловое ток [A]	10	10	16	16	16	16	16	16	16	16	16
открытые в óаолочке	10	10	16	16	16	16	16	16	16	16	16
Раóочий ток AC-15 [A]											
220...240 V	2,5	2,5	6	6	6	6	6	6	6	6	6
380...440 V	1,5	1,5	3	3	3	3	4	4	4	4	4
<b>Устойчивость против кор. зам.</b>											
Макс. величина предохран. gL [A]	10	10	16	16	16	16	16	16	16	16	16
Условный ток кор. зам. [kA <sub>eff</sub> ]	3	3	3	3	3	3	3	3	3	3	3
<b>Макс. сечение присоединяемых проводов [mm<sup>2</sup>]</b>											
жёсткие (1- и многожильные)	1,5	1,5	4	4	4	4	4	4	4	4	4
гиóкие	1,5	1,5	2,5	2,5	2,5	2,5	2,5	2,5	2,5	2,5	2,5

1) в слóае сетей, заземленных звездовой точкой, категория перенапряжения: III., степень загрязнения: 3.

2) в слóае коммутации свыше 690 V без нагрузки (AC-20A)

# Рóчные переключатели типа GK20 ... GK315

## Структура заказного кода семейства выключателей типа GK



## Выключатели-разъединители и аварийные выключатели

Стандарт EN 60204 определяет требования к выключателям-разъединителям и аварийным выключателям:

### Выключатель-разъединитель

- рóкотька чёрная или серая, если не играет роли аварийного выключателя;
- лишь 1 позиция ВКЛ., 1 позиция ОТКЛ., которые оóзначены знаками "0" и "1" (часовое циферблат находится на месте "9" и "12");
- замыкаемые в отключённом положении;
- сигнализирующие элемент может показывать

Цвет **аварийного выключателя** должен быть красным и цвет заднего плана жёлтым.

Если выключатель-разъединитель выполняет функцию аварийного выключателя некоторых оóорóдований цвет рóкотьки тоже должен быть красным, а цвет заднего плана жёлтым.

Переключатели изложенные в нижеследующих таблицах соответствуют требованиям стандарта EN 60204-1

## Данные для заказа

3-х полюсный ВКЛ-ОТКЛ. выключатель нагрузки			4-х полюсный ВКЛ-ОТКЛ. выключатель нагрузки		
Переднее óкрепление IP65	Заднее óкрепление IP40		Переднее óкрепление IP65	Заднее óкрепление IP40	
	без óдлиннения оси	с óдлиннением оси		без óдлиннения оси	с óдлиннением оси
GK20A T303 E	GK20A T303 VE	GK20A T303/57 VE	GK20A T304 E	GK20A T304 VE	GK20A T304/57 VE
GK32A T303 E	GK32A T303 VE	GK32A T303/57 VE	GK32A T304 E	GK32A T304 VE	GK32A T304/57 VE
GK41 T303 E	GK41 T303 VE	GK41B T303/57 VE	GK41 T304 E	GK41 T304 VE	GK41B T304/57 VE
GK64 T303 E	GK64 T303 VE	GK64B T303/57 VE	GK64 T304 E	GK64 T304 VE	GK64B T304/57 VE
GK80 T303 E	GK80 T303 VE	GK80 T303/57 VE	GK80 T304 E	GK80 T304 VE	GK80 T304/57 VE
GK100 T303 E	GK100 T303 VE	GK100 T303/57 VE	GK100 T304 E	GK100 T304 VE	GK100 T304/57 VE
GK125 T303 E	GK125 T303 VE	GK125 T303/57 VE	GK125 T304 E	GK125 T304 VE	GK125 T304/57 VE
GK160 T303 E	GK160 T303 VE	GK160 T303/57 VE	GK160 T304 E	GK160 T304 VE	GK160 T304/57 VE
GK250 T303 E	GK250 T303 VE	GK250 T303/57 VE	GK250 T304 E	GK250 T304 VE	GK250 T304/57 VE
GK315 T303 E	GK315 T303 VE	GK315 T303/57 VE	GK315 T304 E	GK315 T304 VE	GK315 T304/57 VE

# Рóчные переключатели типа GK20 ... GK315

	3-х полюсный ВКЛ-ОТКЛ. выключателі со степенью защиты IP 65		4-х полюсный ВКЛ-ОТКЛ. выключателі со степенью защиты IP 65	
	Выключателі-разъединителі	Авариёные выключателі	Выключателі-разъединителі	Авариёные выключателі
Переднее крепление макс. 2-мя замками	GK20A T103/04 E	GK20A T203/04 E	GK20A T104/04 E	GK20A T204/04 E
	GK32A T103/04 E	GK32A T203/04 E	GK32A T104/04 E	GK32A T204/04 E
	GK41B T103/04 E	GK41B T203/04 E	GK41B T104/04 E	GK41B T204/04 E
	GK64B T103/04 E	GK64B T203/04 E	GK64B T104/04 E	GK64B T204/04 E
	GK80 T103/04 E	GK80 T203/04 E	GK80 T104/04 E	GK80 T204/04 E
	GK100 T103/04 E	GK100 T203/04 E	GK100 T104/04 E	GK100 T204/04 E
	GK125 T103/04 E	GK125 T203/04 E	GK125 T104/04 E	GK125 T204/04 E
	GK160 T103/04 E	GK160 T203/04 E	GK160 T104/04 E	GK160 T204/04 E
макс. 4-мя замками	GK250 T103/05 E	GK250 T203/05 E	GK250 T104/05 E	GK250 T204/05 E
	GK315 T103/05 E	GK315 T203/05 E	GK315 T104/05 E	GK315 T204/05 E
	GK20B T103/65 VE	GK20B T203/65 VE	GK20B T104/65 VE	GK20B T204/65 VE
	GK32B T103/65 VE	GK32B T203/65 VE	GK32B T104/65 VE	GK32B T204/65 VE
Заднее крепление исполненное со сцеплением макс. 3-мя замками	GK41B T103/65 VE	GK41B T203/65 VE	GK41B T104/65 VE	GK41B T204/65 VE
	GK64B T103/65 VE	GK64B T203/65 VE	GK64B T104/65 VE	GK64B T204/65 VE
	GK80 T103/65 VE	GK80 T203/65 VE	GK80 T104/65 VE	GK80 T204/65 VE
	GK100 T103/65 VE	GK100 T203/65 VE	GK100 T104/65 VE	GK100 T204/65 VE
	GK125 T103/65 VE	GK125 T203/65 VE	GK125 T104/65 VE	GK125 T204/65 VE
	GK160 T103/65 VE	GK160 T203/65 VE	GK160 T104/65 VE	GK160 T204/65 VE
	GK250 T103/65 VE	GK250 T203/65 VE	GK250 T104/65 VE	GK250 T204/65 VE
	GK315 T103/65 VE	GK315 T203/65 VE	GK315 T104/65 VE	GK315 T204/65 VE

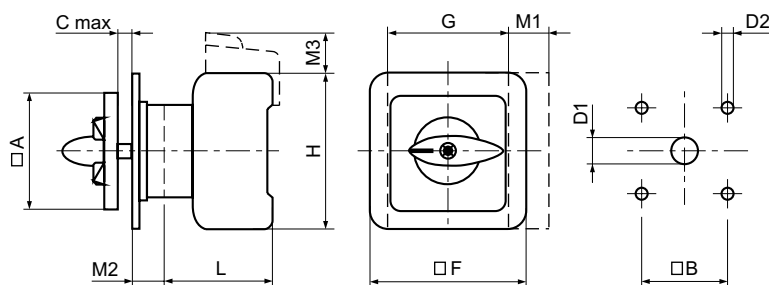
Выключатель в пластмассовой оболочке со степенью защиты IP 65				
3-х полюсные выключателі не áолее с тремя замками			Выключателі нагрóзки	
Выключателі-разъединителі	Авариёные выключателі		3-х полюсные	4-х полюсные
GK20 T103/75 KL1	GK20 T203/75 KL1		GK20 T303 KL1	GK20 T304 KL1
GK32 T103/75 KL1	GK32 T203/75 KL1		GK32 T303 KL1	GK32 T304 KL1
GK41 T103/75 KL1	GK41 T203/75 KL1		GK41 T303 KL1	GK41 T304 KL1
GK64 T103/75 KL1	GK64 T203/75 KL1		GK64 T303 KL1	GK64 T304 KL1
GK80 T103/75 KL1	GK80 T203/75 KL1		GK80 T303 KL1	GK80 T304 KL1
GK100 T103/75 KL1	GK100 T203/75 KL1		GK100 T303 KL1	GK100 T304 KL1
GK125 T103/76 ST	GK125 T203/76 ST		GK125 T303/59 ST	GK125 T304/60 ST
GK160 T103/76 ST	GK160 T203/76 ST		GK160 T303/59 ST	GK160 T304/60 ST
GK250 T103/36 ST	GK250 T203/36 ST		GK250 T303/61 ST	GK250 T304/61 ST
GK315 T103/36 ST	GK315 T203/36 ST		GK315 T303/61 ST	GK315 T304/61 ST

Припасовывающие выключатели в стандартное отверстие шириной 45 мм. 3-х полюсные ВКЛ-ОТКЛ. выключатели со степенью защиты IP 40	
Незапираемые выключатели нагрóзки	Запираемые выключатели нагрóзки не áолее с 2-мя замками
GK20A T303 VE2	GK20A T303/58 VE2
GK32A T303 VE2	GK32A T303/58 VE2
GK41 T303 VE2	GK41 T303/58 VE2
GK64 T303 VE2	GK64 T303/58 VE2
GK80 T303 VE2	GK80 T303/58 VE2
GK100 T303 VE2	GK100 T303/58 VE2

# Рѳчные переключатели типа GK20 ... GK315

## Размеры (выключателя-разъединителя, аврийного выключателя, выключателя нагрузки)

### Переднее укрепление



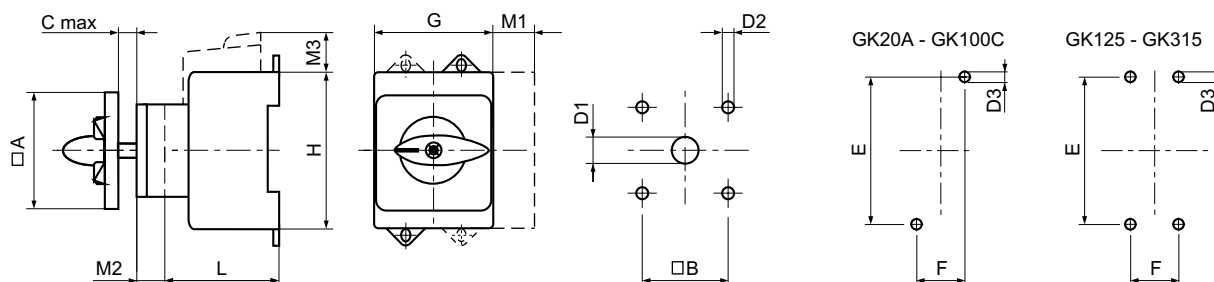
### Увеличение размеров

- M1: при 4-х главных контактах или при зажиме защитного провода или при зажиме нулевого провода
- M2: при использовании вспомогательного контакта
- M3: присоединительный зажим с покрытием

	A	B	C	D1	D2	F	G	H	L	M1	M2	M3
GK20A, GK32A	48	36	4	10	4,5	48	42	54	53,8	13,5	9	20
GK20B, GK32B	64	48	4	10	4,5	64	42	54	53,8	13,5	9	20
GK41, GK64	48	36	4	10	4,5	64	50	64	60,5	16	-	16
GK41B, GK64B	64	48	4	10	4,5	64	50	64	60,5	16	12,5	16
GK80, GK100	64	48	4	10	4,5	88	70	80	70,6	22	10	25
GK80C, GK100C	88	68	4	10	6	88	70	80	70,6	22	10	25
GK125, GK160	88	68	5,5	13	6	-	112	108	96	38	21	22
GK250, GK315	88	68	5,5	13	6	-	145	126	103	52,5	21	24,5×2

### Заднее укрепление

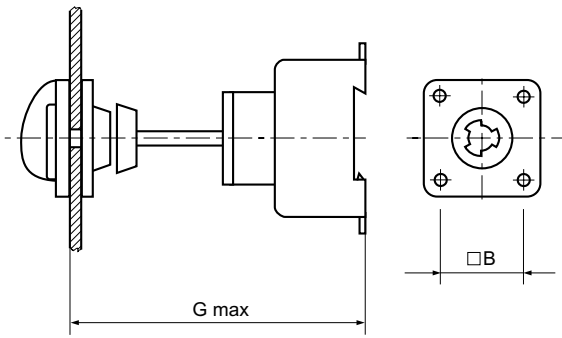
### Размеры крепления выключателя



	A	B	C	D1	D2	D3	E	F	G	H	L	M1	M2	M3
GK20A, GK32A	48	36	12	8	4,5	4,5	60	22	42	54	50	13,5	9	20
GK20B, GK32B	64	48	13,5	10	4,5	4,5	60	22	42	54	50	13,5	-	20
GK41, GK64	48	36	12	10	4,5	4,5	70	25	50	64	61	16	10	16
GK41B, GK64B	64	48	13,5	10	4,5	4,5	70	25	50	64	61	16	10	16
GK80, GK100	64	48	13,5	10	4,5	6	90	25	70	80	68	22	10	25
GK80C, GK100C	88	68	13,5	10	6	6	90	25	70	80	68	22	10	25
GK125, GK160	88	68	16	13	6	7	120	36	112	108	91	38	0	22
GK250, GK315	88	68	16	13	6	7	142	44	145	126	98	52,5	0	24,5×2

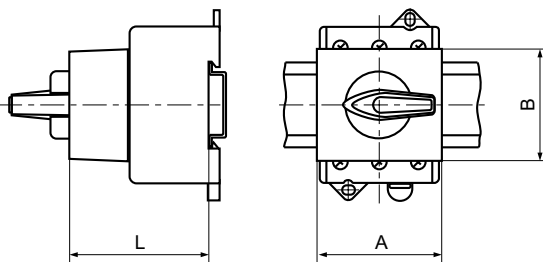
# Рѳчные переключатели типа GK20 ... GK315

## Выключатели со сцеплением



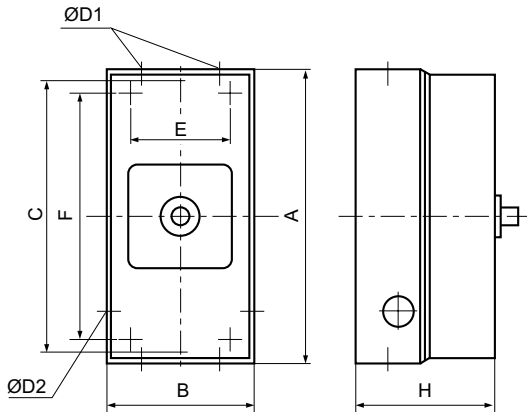
	Gmax	□ B
GK20B, GK32B, GK41B	190	48
GK64	330	
GK80	380	
GK100	450	68
GK125, GK160		
GK250, GK315	550	

## Припасовывающие исполнения в стандартное отверстие шириной 45 mm



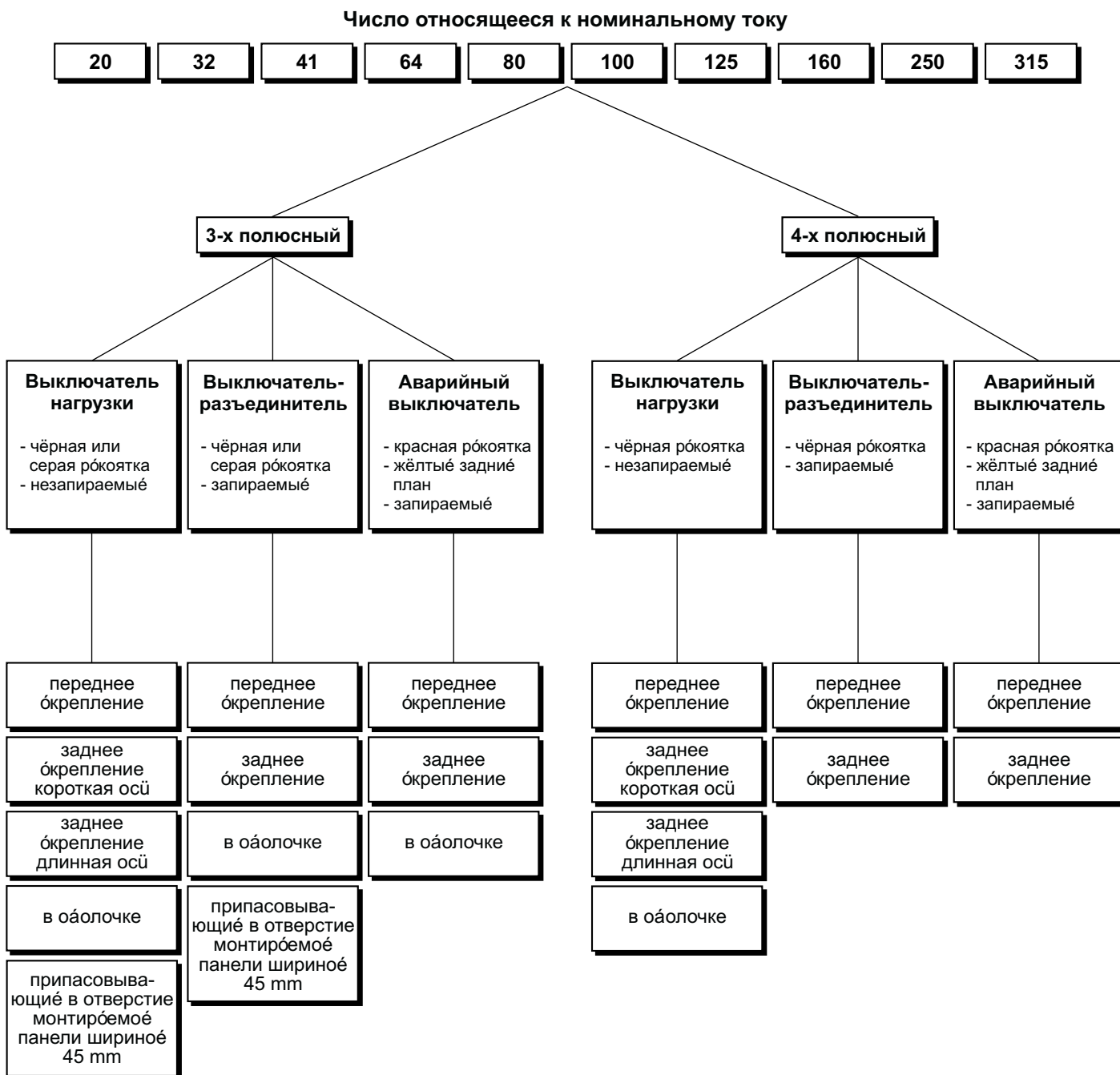
	A	B	L
GK20A, GK32A	43,7	45,4	52
GK41, GK64	52,4	45,4	59
GK80, GK100	70	45	65

## Выключатели в пластмассовой оболочке



	A	B	C	D1	D2	E	F	H
GK20, GK32	160	85	150	2×23	19	-	-	78
GK41, GK64	190	100	178	2×29	23	-		91
GK80, GK100	250	145	-	2×37,5	23	124	229	100
GK125, GK160	300	200	-	2×48/1×23	-	172	272	170
GK250, GK315	380	280	-	2×61	-	254	354	180

## Выборы по типам выключателей типа GK





Малогабаритный переключатель содержит два элемента, макс. 4 контакта, с задним или передним креплением, располагает двумя или тремя позициями 60° углом включения.

## Программы переключения (основные)

Наименование	Передняя панель	Номер идентификации	Схема присоединения
--------------	-----------------	---------------------	---------------------

### Вкл-Откл.

3-х полюсный		6002-001	
3-х полюсный		6002-031	
4-х полюсный		6044-001	

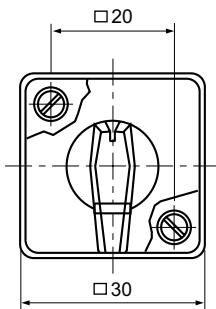
### Переключатель

2-х полюсный		6238-001	
--------------	--	----------	--

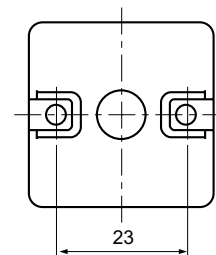
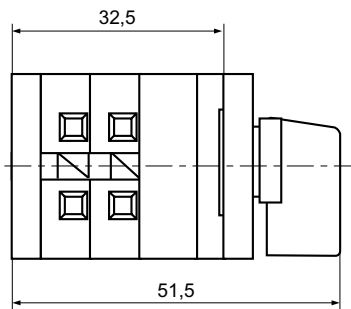
## Технические данные

Изоляционное напряжение [V]		400
Рабочее напряжение [V]	AC	230
	DC	24
Тепловой ток [A]		4
Рабочий ток [A]	AC-15, 230 V	0,6
	AC-21, 230 V	4
Условный ток короткого замыкания [A]		1000
Механическая износостойкость [с]		0,3×10 <sup>6</sup>
Максимальная частота вкл. и отключения [с/ч]		30
Класс защиты от прикосновения		II
Температура окружающей среды [°C]	рабочий режим	-5 ... +40
	сохранение	-20...+50
Степень защиты		IP 20
Размер присоединительного винта		M 2,5
Сечение присоединительных проводов [мм <sup>2</sup> ]	мин.	0,35
	макс.	2,5
Количество контактных камер		2
Электрически независимые контакты		4
Величина применяемого предохранителя		6 A

## Размеры



Переднее крепление с 2-мя M2,5x12 винтами макс. на 5 мм. монтируемой панели



Заднее крепление с 2-мя о 2,2 винтами по листовому металлу

## Построение типовых знаков ручных кулачковых переключателей типа КК

Типоразмер	КК0-20	КК1-32	КК2-40	КК2-63	КК2-80	КК2-115	КК3-115	КК4-150	КК5-315	
P <sub>e</sub> [kW]	5,5	11	15	22	25	37	30	37	55	
I <sub>e</sub> [A]	20	32	40	63	80	115	115	150	315	
Открытое переднее крепление	КК0-20	КК1-32	КК2-40	КК2-63	КК2-80	КК2-115	КК3-115...E	КК4-150...E	КК5-315...E	
	КК0-20...H	КК1-32...H	КК2-40...H	КК2-63...H	КК2-80...H	КК2-115...H	КК3-115...VE	КК4-150...VE	КК5-315...VE	
Припасовывающие в 45 мм отверстие	КК0-20...EK	КК1-32...EK	-	-	-	-	-	-	-	
В оáолочке со степенью защиты IP 65	ККМ0-20	ККМ1-32	ККМ2-40	ККМ2-63	ККМ2-80	ККМ2-115	ККМ3-100	ККМ4-150	ККМ5-250	
С передней панелью IP 65	ККЕ-20	ККЕ1-32	ККЕ2-40	ККЕ2-63	ККЕ2-80	ККЕ2-115	КК3-115...EF	КК4-150...EF	КК5-315...EF	
Управляемые ключём	ККZ0-20	ККZ1-32	-	-	-	-	-	-	-	
Запираемые замком	ККЛ0-20	ККЛ1-32	ККЛ2-40	ККЛ2-63	ККЛ2-80	ККЛ2-115	-	-	-	
Выключатель-разъединитель	ККС0-20	ККС1-32	ККС2-40	ККС2-63	ККС2-80	ККС2-115	-	-	-	
Аварийные выключатель	ККV0-20	ККV1-32	ККV2-40	ККV2-63	ККV2-80	ККV2-115	-	-	-	
Со сцеплением	Защита передней панели	IP 40	-	-	-	-	-	КК3...M280D...	КК4...M280D...	КК5...M280D...
		IP 54	-	-	КК2-40...T	КК2-63...T	КК2-80...T	КК2-115...T	-	-
		IP 65	-	-	-	-	-	-	КК3...M280D...EF	КК4...M280D...EF

## Содержание

### КК0 ... КК2

- конструктивное построение	2
- типовые знаки	3
- переключающие программы	4
- технические данные	7
- размеры	8
- Формбляр	11

### КК3 ... КК5

- типовые знаки	12
- переключающие программы	13
- размеры	14
- технические данные	15

### ГК20 ... ГК315

- конструктивное построение	16
- технические данные	17
- типовые знаки	18
- данные для заказа	18
- размеры	20
- выбор по типам	22

### ККR

- технические данные	23
- размеры	23



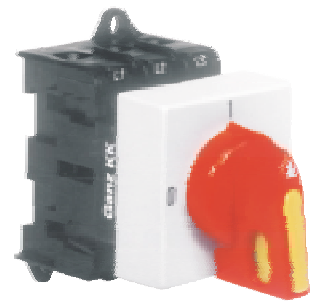
**KK3-115-6002E**



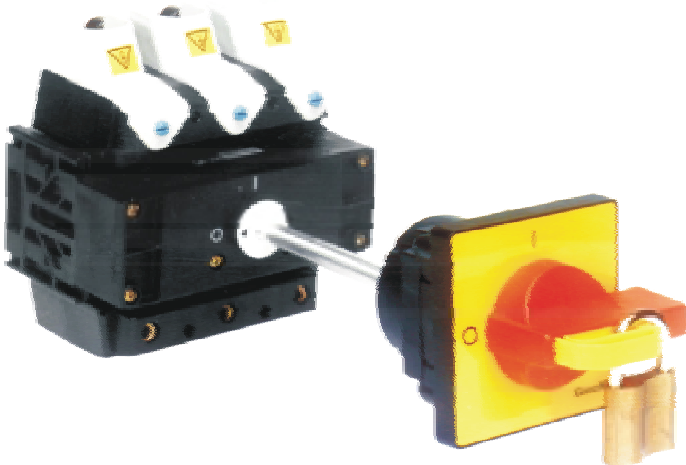
**KK5-315-6002E**



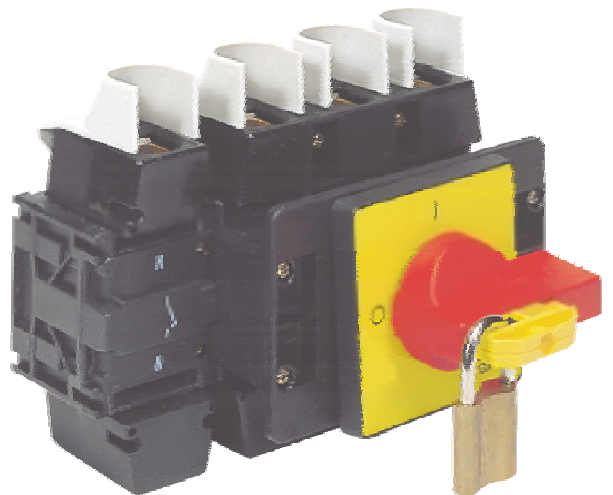
**GK32A T303/57 VE**



**GK32A T303/58 VE**



**GK250 T203/65 VE**



**GK315 T204/05 E**

**GANZ Kapcsoló- és Készletgyártó Kft.**

Hungary, Budapest X., Kőbányai út 41/c  
Phone: (36-1) 261-1115  
e-mail: ganzkk@ganzkk.hu

H-1475 Pf.: 87.  
Fax: (36-1) 261-7670  
www.ganzkk.hu

