



CE

АВТОМАТИКА
ДЛЯ ОТКАТНЫХ ВОРОТ

ВХ СЕРИЯ



ИНСТРУКЦИЯ ПО МОНТАЖУ

ВХ-64
ВХ-68 / ВХ-68В



Русский

RU

МОНТАЖ И НАСТРОЙКУ ПРОВОДИТЬ В СООТВЕТСТВИИ С НАСТОЯЩЕЙ ИНСТРУКЦИЕЙ.

ВНИМАНИЕ: НЕПРАВИЛЬНАЯ УСТАНОВКА МОЖЕТ НАНЕСТИ СЕРЬЕЗНЫЙ УЩЕРБ, СТРОГО СЛЕДУЙТЕ УКАЗАНИЯМ.

НАСТОЯЩАЯ ИНСТРУКЦИЯ ПРЕДНАЗНАЧЕНА ИСКЛЮЧИТЕЛЬНО ДЛЯ ПРОФЕССИОНАЛЬНЫХ МОНТАЖНИКОВ И КВАЛИФИЦИРОВАННОГО ПЕРСОНАЛА.



1. Условные обозначения



Этот символ обозначает раздел, требующий внимательного прочтения.



Этот символ обозначает раздел, связанный с вопросами безопасности.



Этот символ обозначает раздел, предназначенный для ознакомления конечного пользователя.

2. Назначение и ограничения по применению

2.1 Назначение

Привод VX-64 предназначен для автоматизации откатных ворот в жилом секторе; привод VX-68/68В может быть использован в том числе в кондоминиумах.



Запрещается использовать устройство не по назначению и устанавливать его методами, отличными от описанных в настоящей инструкции.

2.2 Ограничения по применению

VX-64: максимальная масса ворот 400 кг.

VX-68: максимальная масса ворот — 800 кг; при использовании в кондоминиумах — 600 кг.

3. Нормы и стандарты

CAME Cancelli Automatici имеет сертификат системы качества ISO 9001 и сертификат защиты окружающей среды ISO 14001. CAME разрабатывает и производит свою продукцию исключительно в Италии.

Изделие соответствует требованиям следующих стандартов: *смотрите декларацию о соответствии.*

4. Описание

4.1 Привод

Это изделие разработано и изготовлено компанией CAME CANCELLI AUTOMATICI S.p.A в полном соответствии с действующими нормами безопасности.

Корпус, защищающий электромеханический самоблокирующийся мотор-редуктор, изготовлен из алюминиевого сплава. Под пластиковым кожухом находится блок управления с трансформатором.

Важно! Проверьте, чтобы все аксессуары, а также устройства управления и безопасности были производства компании CAME; оригинальные компоненты гарантируют исправность работы системы, упрощают ее эксплуатацию и техническое обслуживание.

4.2 Технические характеристики

ПРИВОД VX-64

Питание блока управления: ~230 В 50/60 Гц

Электропитание мотора: ~230 В 50/60 Гц

Макс. потребляемый ток: 2,6 А

Мощность: 200 Вт

Макс. крутящий момент: 24 Нм

Передаточное отношение: 1/33

Толкающее усилие: 300 Н

Макс. скорость: 10 м/мин

Интенсивность работы: 30 %

Класс защиты: IP54

Класс изоляции: I

Масса 15 кг

Конденсатор: 20 мкФ

Термозащита мотора: 150°C

ПРИВОД VX-68 / VX-68В

Питание блока управления: ~230 В 50/60 Гц

Электропитание мотора: ~230 В 50/60 Гц

Потребляемый ток: 2,4 А

Мощность: 300 Вт

Макс. крутящий момент: 32 Нм

Передаточное отношение: 1/33

Толкающее усилие: 800 Н

Макс. скорость: 10 м/мин

Интенсивность работы: 30 %

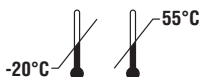
Класс защиты: IP54

Класс изоляции: I

Масса 15 кг

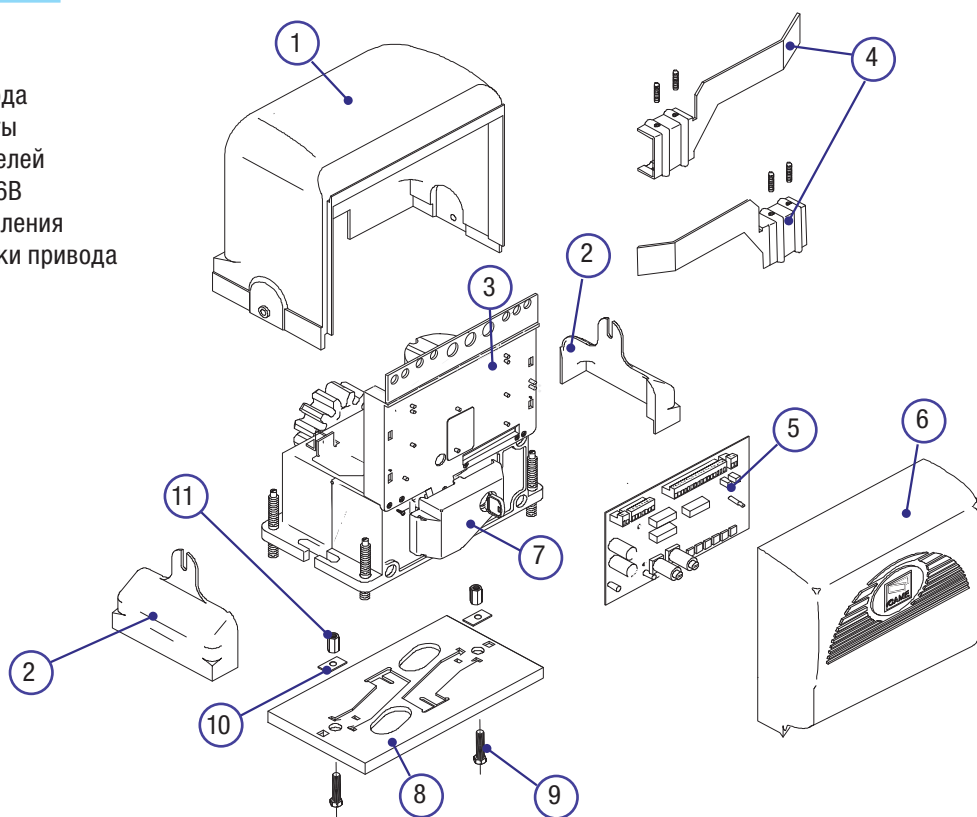
Конденсатор: 20 мкФ

Термозащита мотора: 150°C

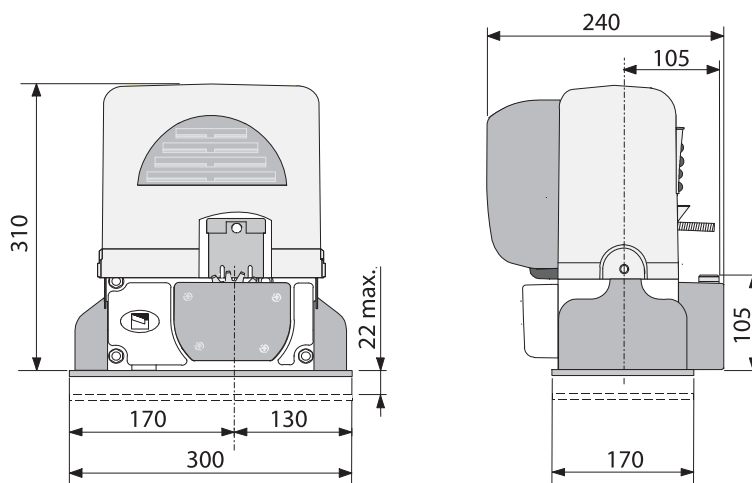


4.3 Основные компоненты

- 1 Кожух привода
- 2 Заглушки крепления привода
- 3 Кронштейн крепления платы
- 4 Упоры концевых выключателей
- 5 Блок управления ZBX6/ZBX6B
- 6 Крышка платы блока управления
- 7 Дверца ручки разблокировки привода
- 8 Монтажное основание
- 9 Болты крепления
- 10 Шайбы
- 11 Гайки



4.4 Габаритные размеры (мм)



5. Монтаж

⚠ Монтаж должен производиться квалифицированным персоналом в полном соответствии с требованиями действующих норм безопасности.

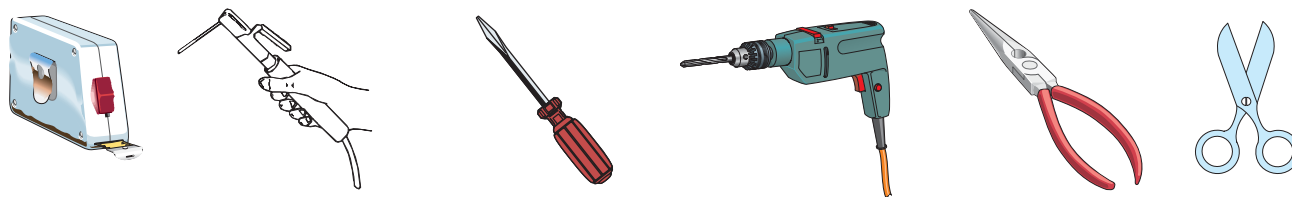
5.1 Предварительные проверки

⚠ Перед началом монтажных работ выполните следующее:

- Проверьте, что ворота правильно собраны, смазаны и легко перемещаются на роликах.
- Монтажное основание хорошо закреплено, находится выше поверхности земли и свободно от любых помех, которые могут затруднить движение ворот.
- Верхняя направляющая не должна создавать никакого трения.
- Проверьте, что есть механические упоры открытия и закрытия.
- Убедитесь в том, что место крепления привода защищено от возможных повреждений, а установочная поверхность обладает достаточной прочностью.
- Питание блока управления осуществляется от отдельной линии с соответствующим автоматическим выключателем, расстояние между контактами должно быть не менее 3 мм.
- \oplus Убедитесь в том, чтобы между внутренними соединениями кабеля и другими токопроводящими частями была предусмотрена дополнительная изоляция.
- Подготовьте трубы и каналы для проводки кабеля, гарантирующие надежную защиту от механических повреждений.

5.2 Инструменты и материалы

Перед началом монтажных работ убедитесь в наличии всех необходимых инструментов и материалов, которые позволят произвести установку системы в полном соответствии с действующими нормами безопасности. На рисунке представлен минимальный набор инструментов, необходимых для проведения монтажных работ.



5.3 Тип и сечение кабелей

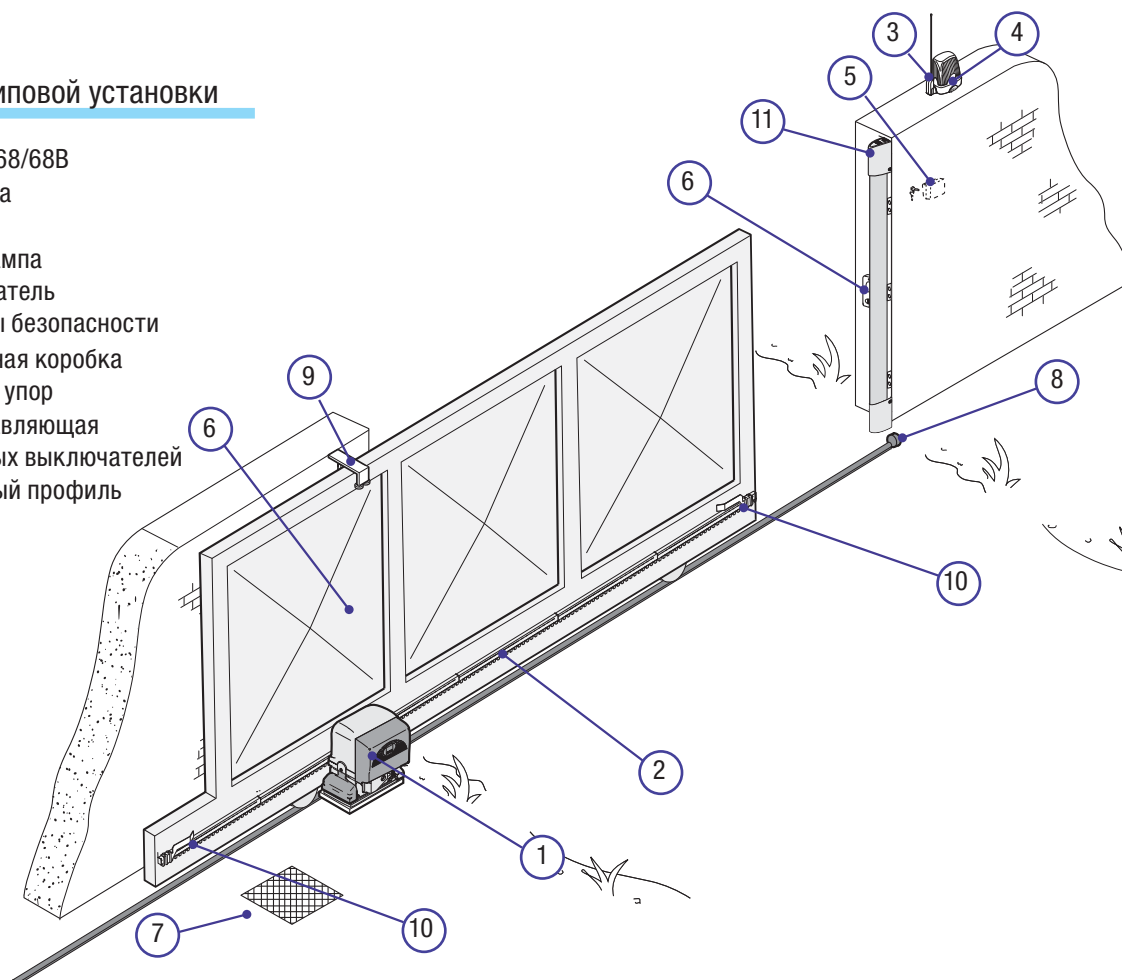
Подключение	Тип кабеля	Длина кабеля 1 < 10 м	Длина кабеля 10 < 20 м	Длина кабеля 20 < 30 м
Питание блока управления 230 В	FROR CEI 20-22 CEI EN 50267-2-1	3G x 1,5 мм ²	3G x 2,5 мм ²	3G x 4 мм ²
Сигнальная лампа		2 x 0,5 мм ²	2 x 1 мм ²	2 x 1,5 мм ²
Фотоэлементы (передатчики)		2 x 0,5 мм ²	2 x 0,5 мм ²	2 x 0,5 мм ²
Фотоэлементы (приемники)		4 x 0,5 мм ²	4 x 0,5 мм ²	4 x 0,5 мм ²
Электропитание аксессуаров		2 x 0,5 мм ²	2 x 0,5 мм ²	2 x 1 мм ²
Устройства управления и безопасности		2 x 0,5 мм ²	2 x 0,5 мм ²	2 x 0,5 мм ²
Антенный кабель	RG58	макс. 10 м		

Важное примечание: Если длина кабеля отличается от приведенной в таблице, то необходимо определить его надлежащее сечение исходя из фактической потребляемой мощности устройства в соответствии с действующими нормативами.

Для последовательного подключения нескольких устройств размеры, приведенные в таблице, должны быть пересчитаны в зависимости от их суммарной мощности и расстояния прокладки кабеля.

5.4 Вариант типовой установки

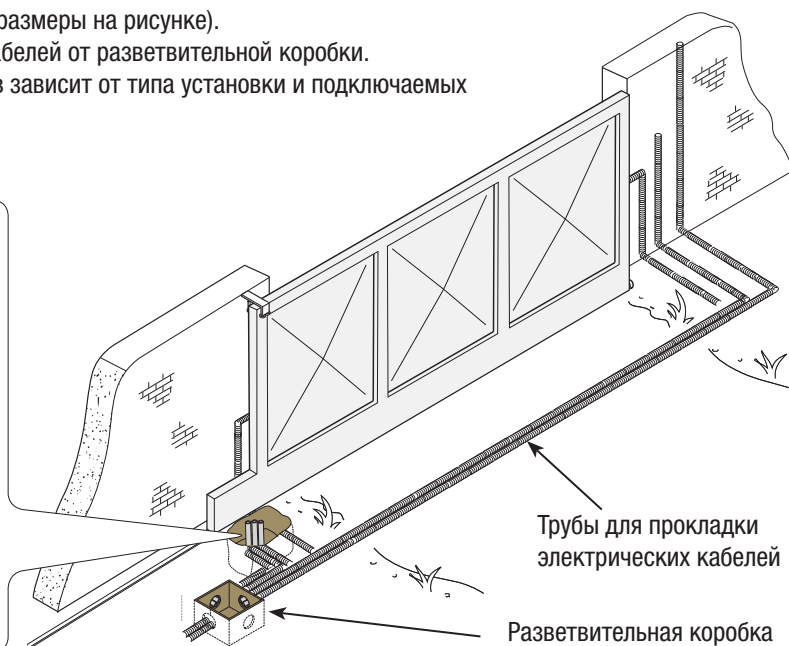
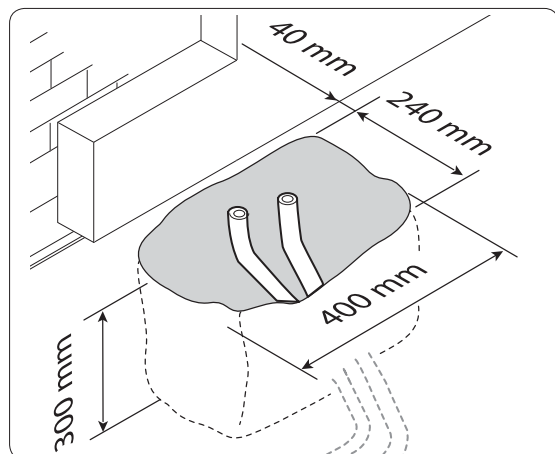
- 1 Привод VX 64/68/68B
- 2 Зубчатая рейка
- 3 Антенна
- 4 Сигнальная лампа
- 5 Ключ-выключатель
- 6 Фотоэлементы безопасности
- 7 Разветвительная коробка
- 8 Механический упор
- 9 Верхняя направляющая
- 10 Упоры концевых выключателей
- 11 Чувствительный профиль



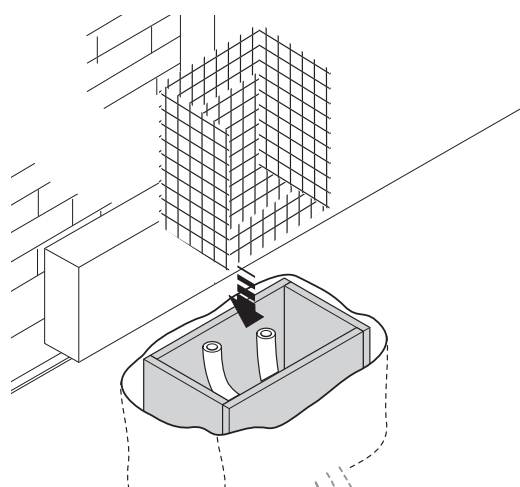
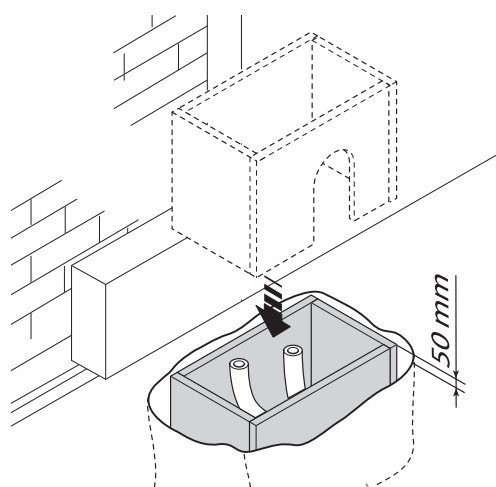
5.5 Крепление монтажного основания и сборка привода

! Приведенные ниже рисунки носят иллюстративный характер, так как место для установки автоматики и дополнительных принадлежностей может меняться от случая к случаю. Таким образом, выбор наиболее подходящего решения должен осуществляться монтажником на месте.

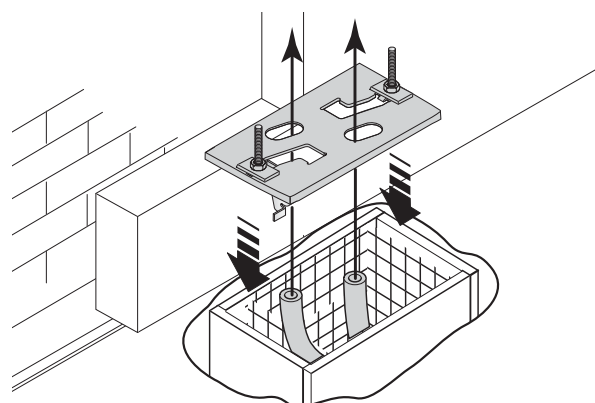
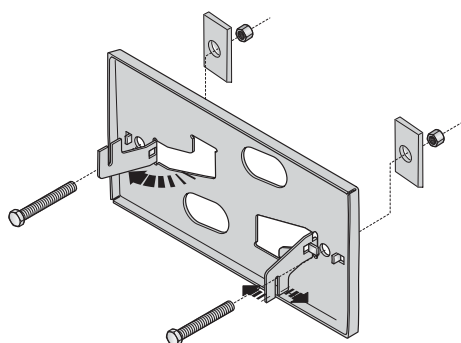
- Выройте яму на стороне створки ворот (смотрите размеры на рисунке). Проложите трубы и гофрошланги для проводов и кабелей от разветвительной коробки. Важное примечание: требуемое количество каналов зависит от типа установки и подключаемых аксессуаров.



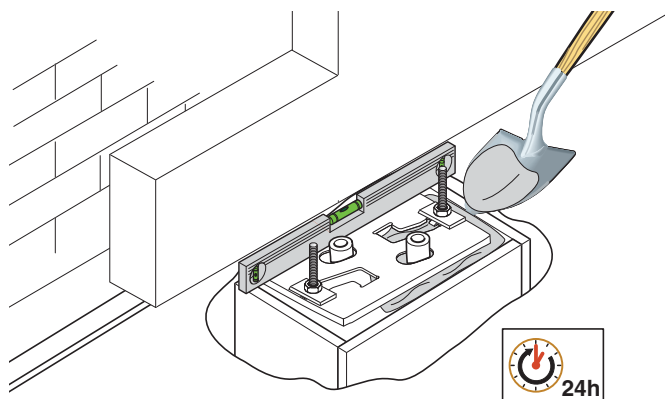
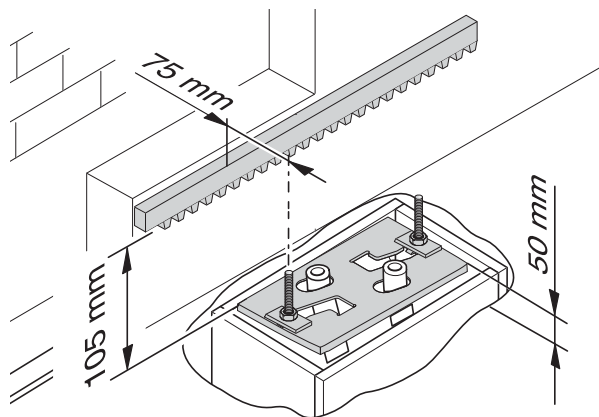
- Подготовьте опалубку большего, чем монтажное основание, размера и установите ее в яму. Опалубка должна подниматься над уровнем грунта на 50 мм. Вставьте металлическую сетку внутрь опалубки для армирования бетона.



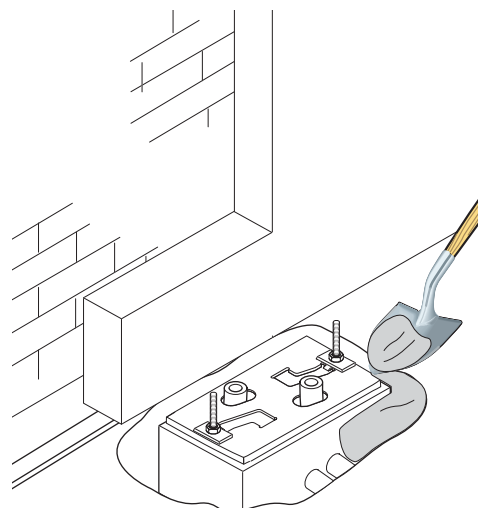
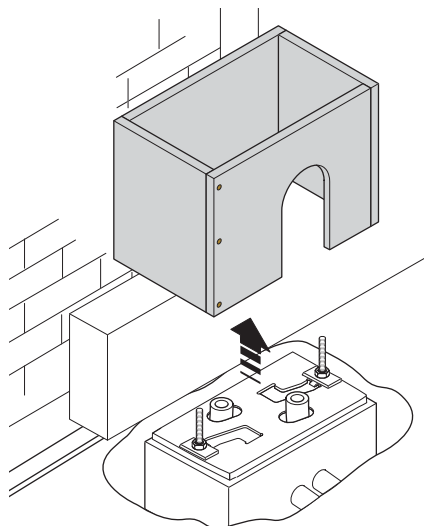
- Подготовьте монтажное основание: вставьте болты в отверстия и зафиксируйте их с помощью прилагаемых шайб и гаек. При помощи отвертки и плоскогубцев отогните выбитые в монтажном основании скобки. Установите монтажное основание поверх сетки. Внимание! Трубы должны проходить через специально предусмотренные для этого отверстия.



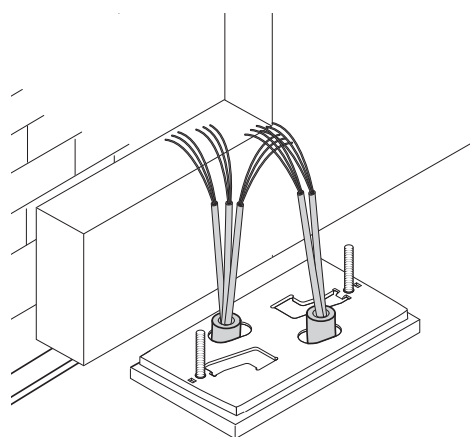
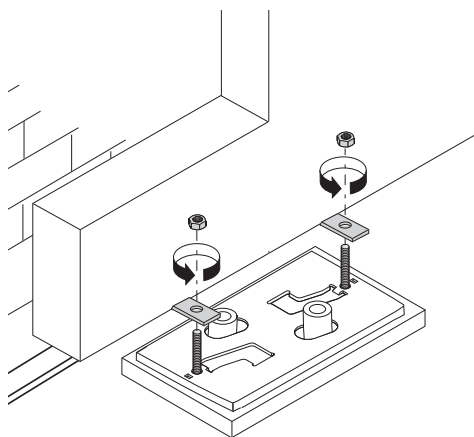
- Выровняйте монтажное основание относительно фундамента: см. размеры на рисунке.
Заполните опалубку цементным раствором и оставьте не менее чем на 24 часа, чтобы он полностью затвердел.



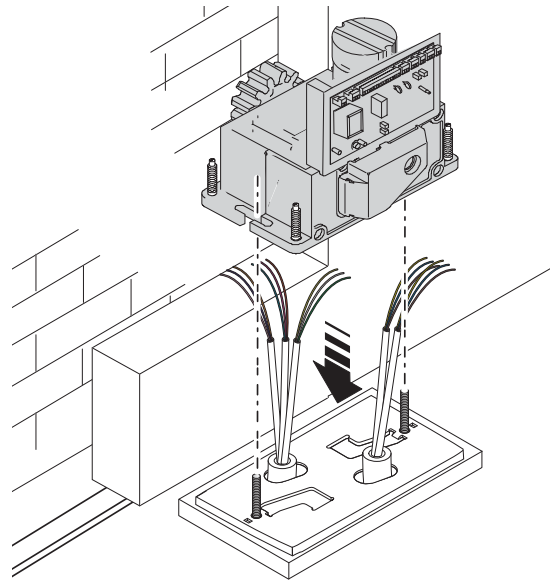
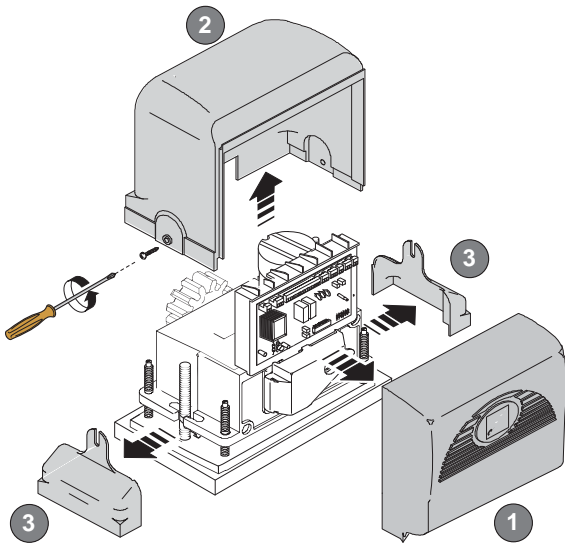
- Удалите опалубку, засыпьте пространство вокруг цементного блока землей.



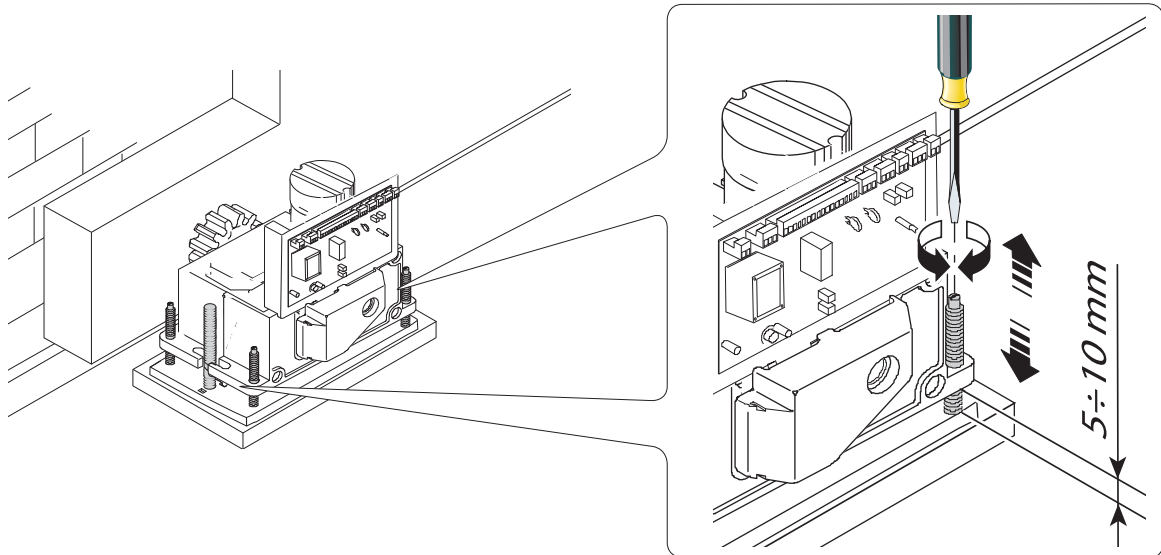
- Открутите гайки и снимите шайбы с болтов. Монтажное основание должно быть чистым и абсолютно ровным, резьба винтов должна находиться полностью на поверхности.
Вставьте электрические кабели в трубы таким образом, чтобы с другого конца они выходили как минимум на 400 мм.



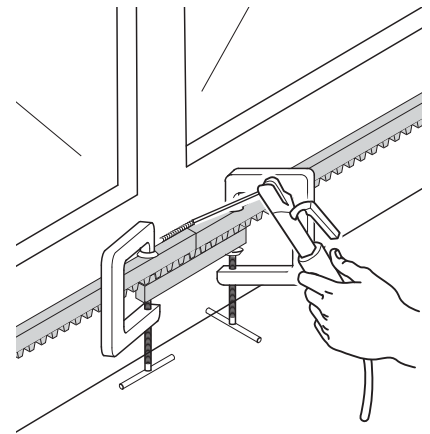
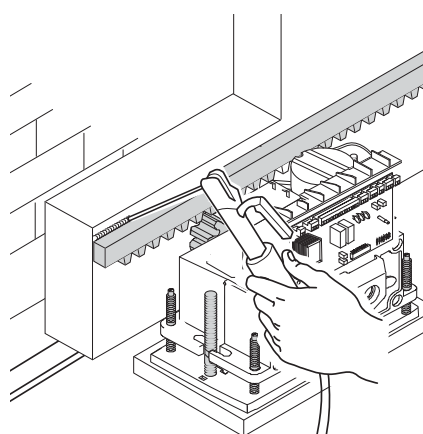
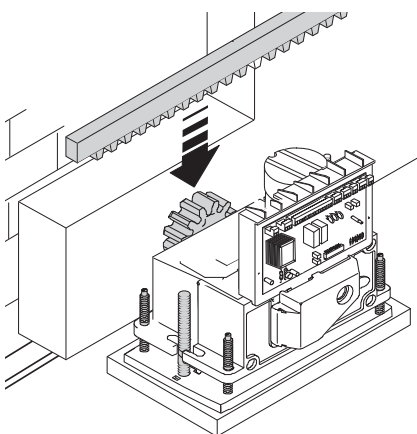
- Снимите кожух привода, отвернув боковые саморезы. Установите привод на монтажное основание.
Внимание! Электрические кабели должны проходить через подготовленные отверстия.



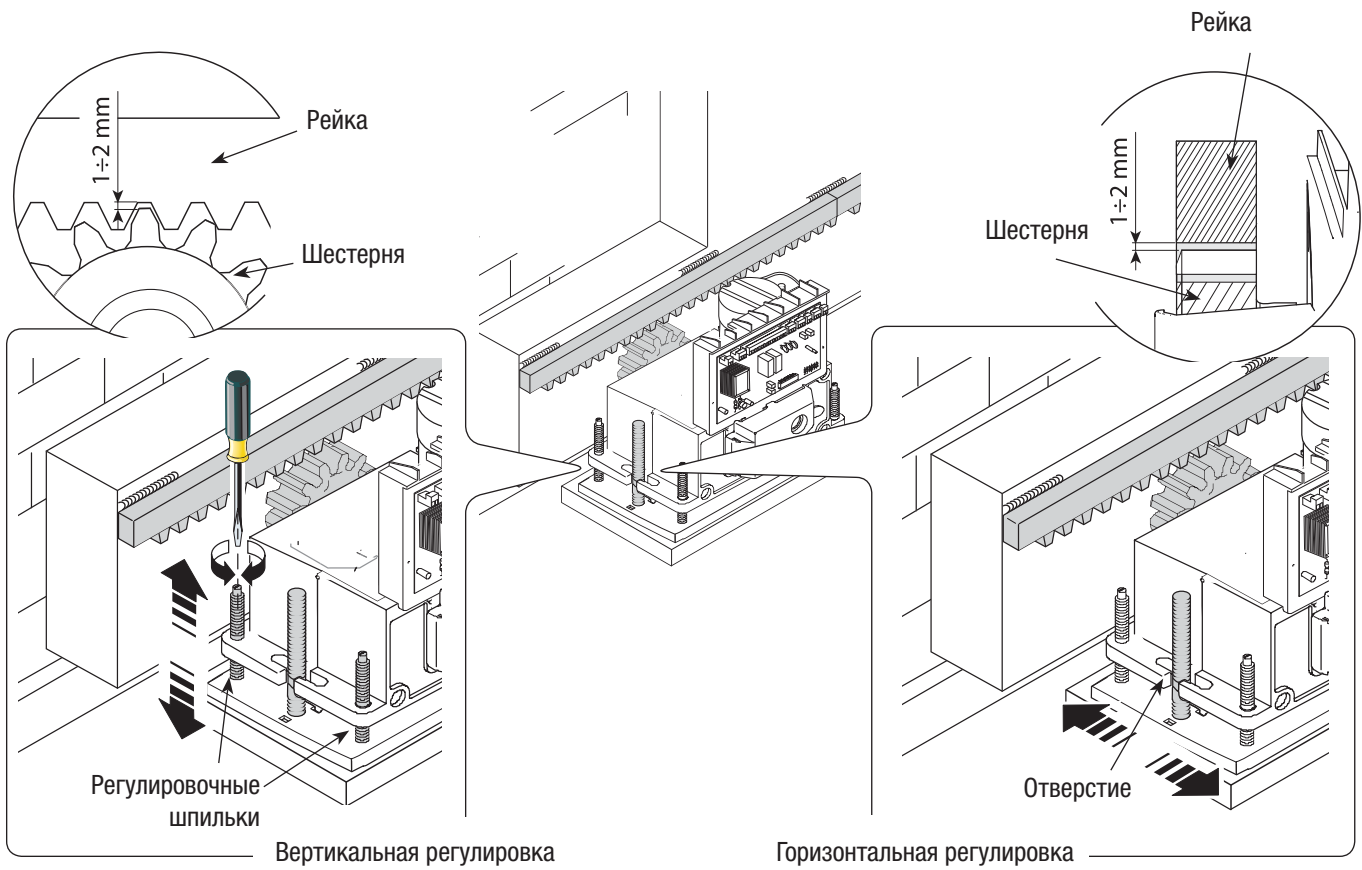
- Приподнимите привод над монтажным основанием на 5÷10 мм, используя стальные регулировочные шпильки, чтобы позднее произвести регулировку зацепления между шестерней и зубчатой рейкой.



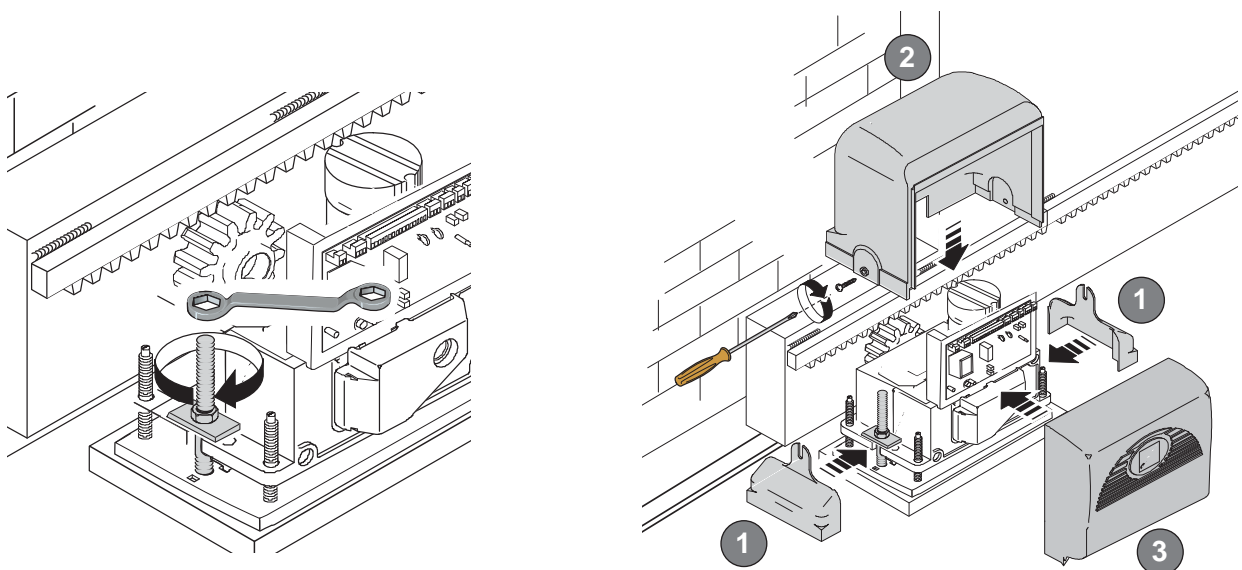
- Приведенные ниже рисунки, иллюстрирующие крепление зубчатой рейки, представляют собой лишь варианты возможного применения. Таким образом, выбор наиболее подходящего решения должен осуществляться установщиком на месте. Разблокируйте привод (смотрите раздел о разблокировке привода). Установите зубчатую рейку на шестерню привода. Приварите или прикрепите зубчатую рейку к воротам по всей длине. При соединении модулей используйте дополнительный кусок рейки и две С-образные струбины. Примечание: если зубчатая рейка уже закреплена на полотне ворот, необходимо только отрегулировать расстояние от шестерни до зубчатой рейки.



- Откройте и закройте ворота вручную, и отрегулируйте расстояние от шестерни до зубчатой рейки, используя шпильки с резьбой (для вертикальной настройки) и овальные отверстия (для горизонтальной настройки). Это позволит избежать излишнего давления массы ворот на привод.



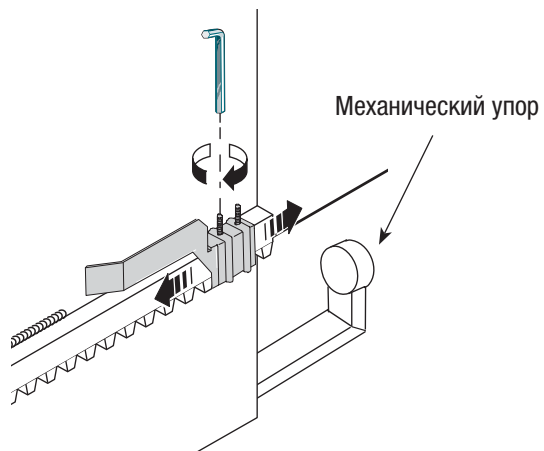
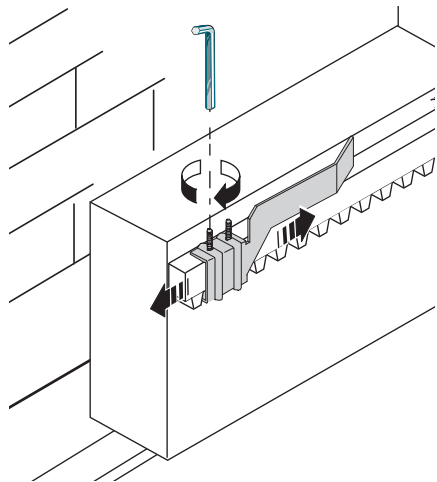
После завершения регулировки зафиксируйте привод с помощью пластин и гаек. После завершения всех работ по регулировке и настройке блока управления вставьте и зафиксируйте пластиковые крышки.



5.6 Установка упоров концевых выключателей

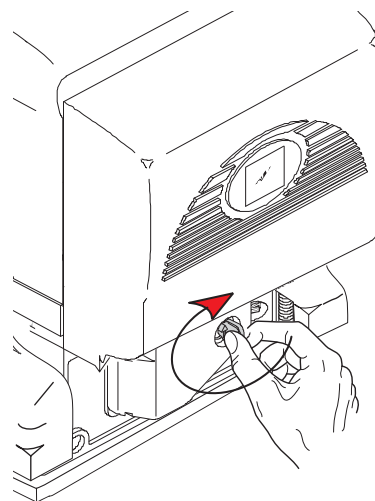
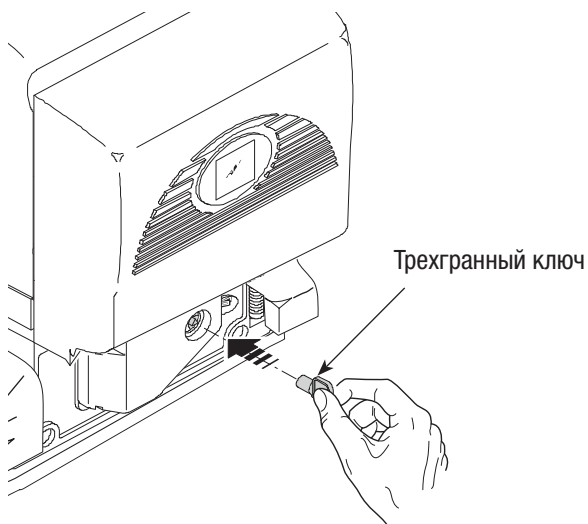
Установите и закрепите упоры концевых выключателей на зубчатой рейке с помощью шестигранного ключа (3 мм). Выбор позиции определяется ограничениями движения ворот.

Внимание! Ворота не должны упираться в механические упоры в конечных точках движения.

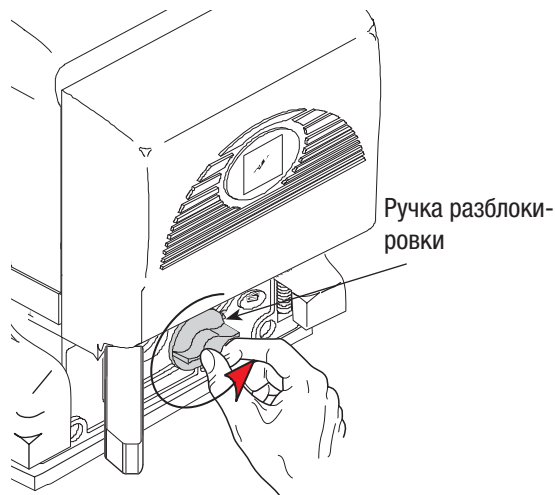
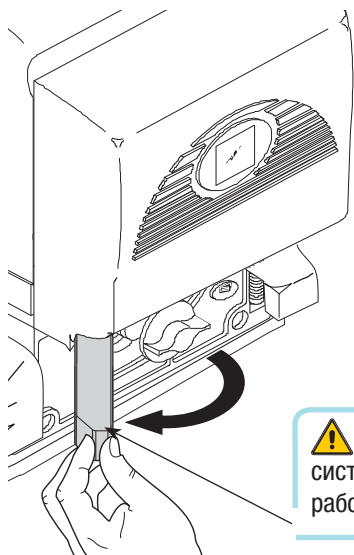


5.7 Ручная разблокировка привода

- Откройте защитную дверцу путем нажима и поворота трехгранного ключа по часовой стрелке.



Откройте дверцу и вращайте ручку разблокировки против часовой стрелки.



⚠ ВНИМАНИЕ: если дверца системы разблокировки открыта, работа привода невозможна.

6. Плата блока управления

6.1 Техническое описание

Электропитание платы блока управления ~230 В подается на контакты L1-L2, частота 50/60 Гц.

Для электропитания устройств управления и аксессуаров используется ~24 В. Внимание! Суммарная мощность дополнительных устройств не должна превышать 20 Вт.

Фотоэлементы безопасности могут быть подключены для выполнения следующих функций: "Открытие в режиме закрывания" (2-C1) или "Стоп".

Все подключения защищены плавкими предохранителями (см. таблицу).

Плата блока управления обеспечивает и контролирует выполнение следующих функций и режимов управления:

- автоматическое закрывание после команды "Открыть";
- открыть/закрыть (VX-64/VX-68);
- открыть/стоп/закрыть/стоп (VX-68B);
- открыть/закрыть в режиме "Присутствие оператора";
- полный стоп.

Благодаря соответствующей регулировке можно установить:

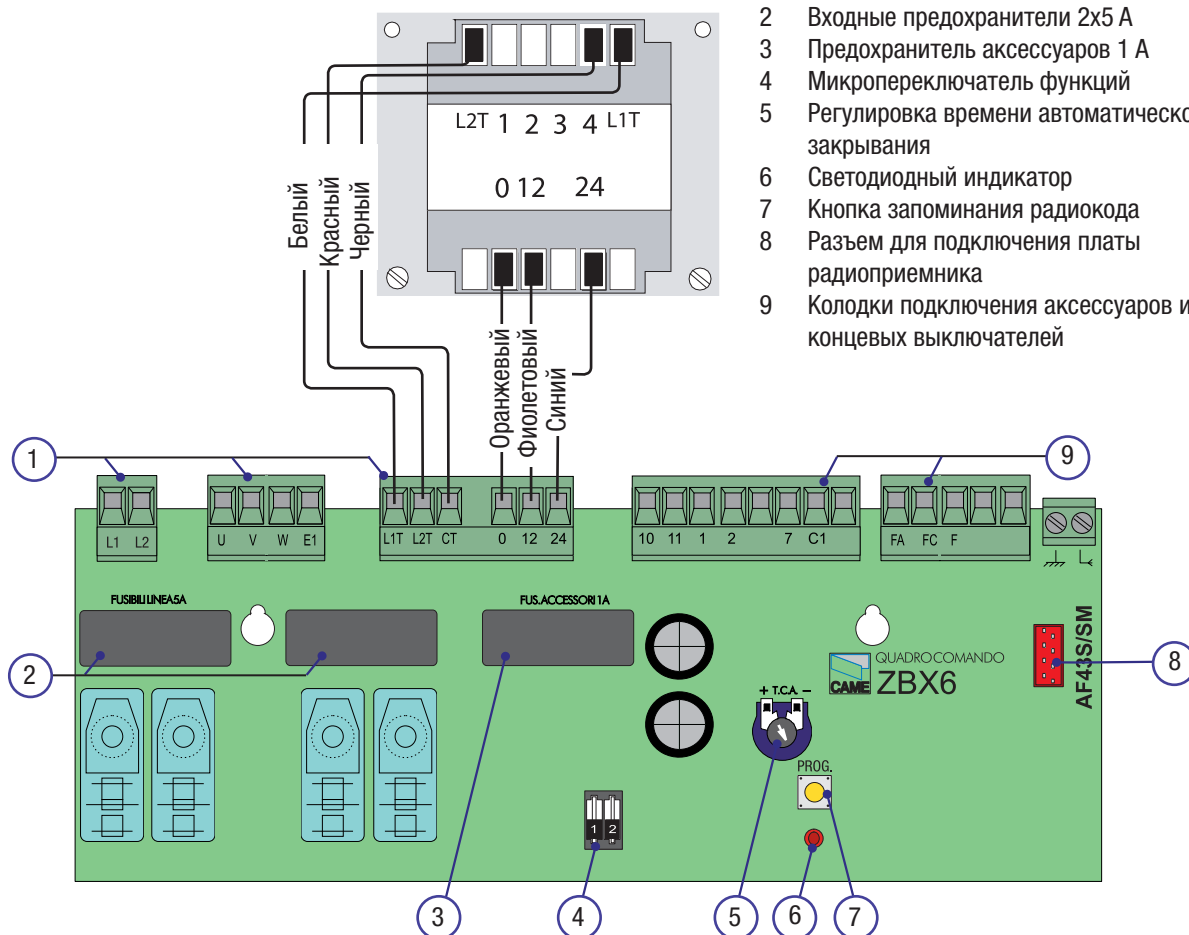
- время срабатывания автоматического закрывания;

⚠ ВНИМАНИЕ! Перед проведением каких-либо подключений и регулировок необходимо отключить электропитание.

ТЕХНИЧЕСКИЕ ХАРАКТЕРИСТИКИ	
Напряжение питания	230 В, 50/60 Гц
Максимальная мощность	200 Вт (VX64) 300 Вт (VX68-VX68B)
Потребляемый ток	2,6 А (VX64) 2,4 А (VX68-VX68B)
Макс. мощность аксессуаров при напряжении 24 В	20 Вт

ТАБЛИЦА ПРЕДОХРАНИТЕЛЕЙ	
Защищаемая цепь	Номинальный ток
Входной	5 А-F
Аксессуары	1 А-F

6.2 Основные компоненты

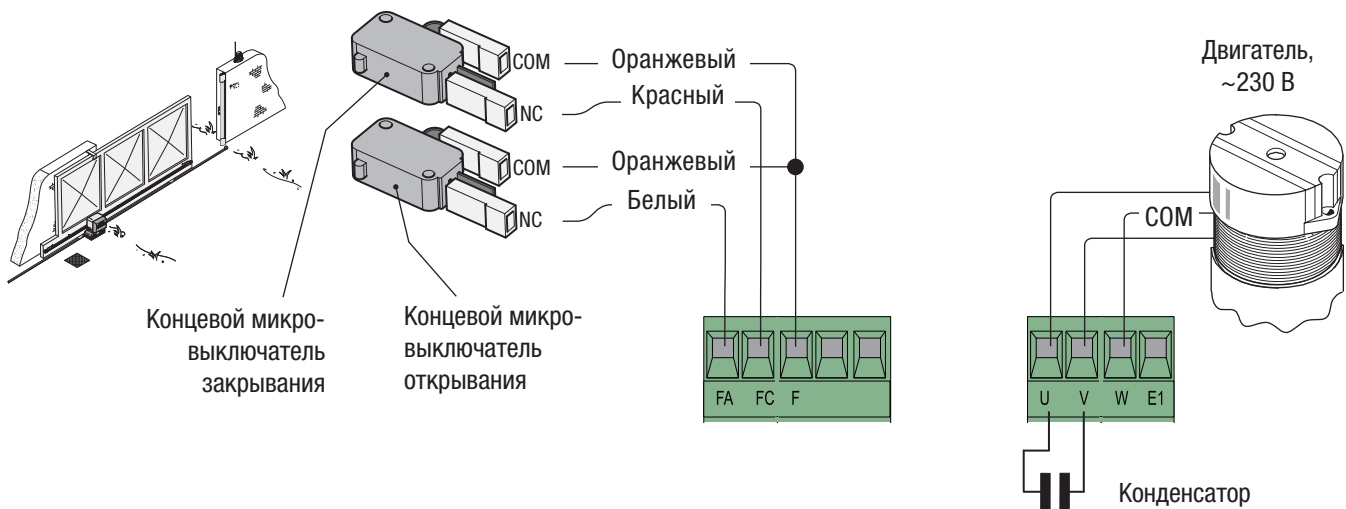


- 1 Колодки подключения входного электропитания, двигателя и трансформатора
- 2 Входные предохранители 2x5 А
- 3 Предохранитель аксессуаров 1 А
- 4 Микропереключатель функций
- 5 Регулировка времени автоматического закрывания
- 6 Светодиодный индикатор
- 7 Кнопка запоминания радиокода
- 8 Разъем для подключения платы радиоприемника
- 9 Колодки подключения аксессуаров и концевых выключателей

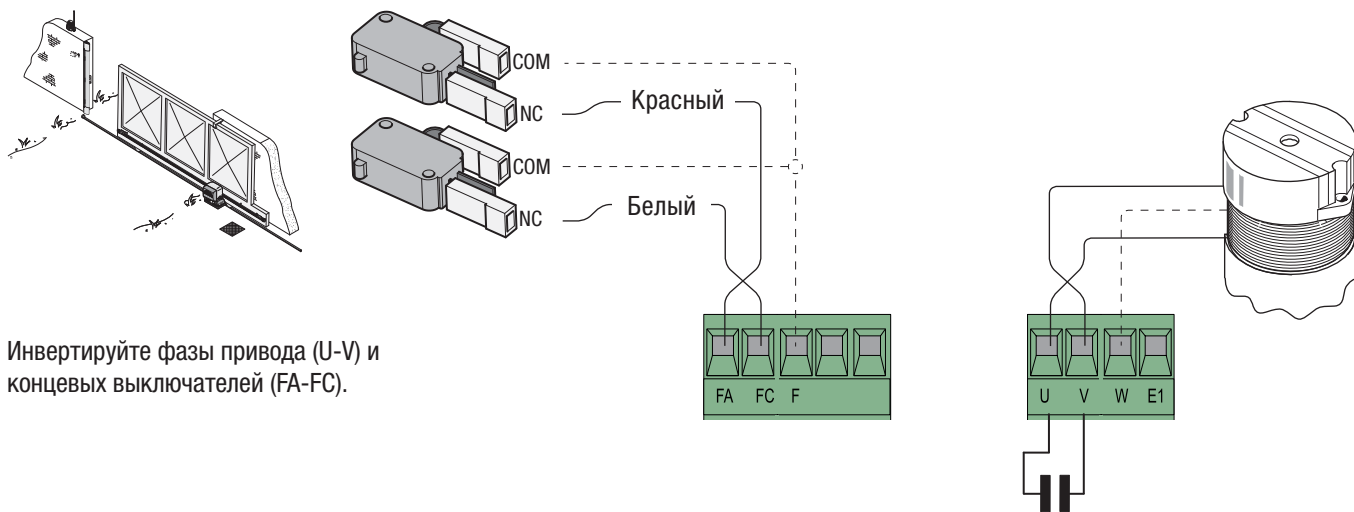
6.3. Электрические подключения

Привод и концевые выключатели

Описание электрических подключений, уже предусмотренных для установки привода слева



Изменения в электрических подключениях при установке справа



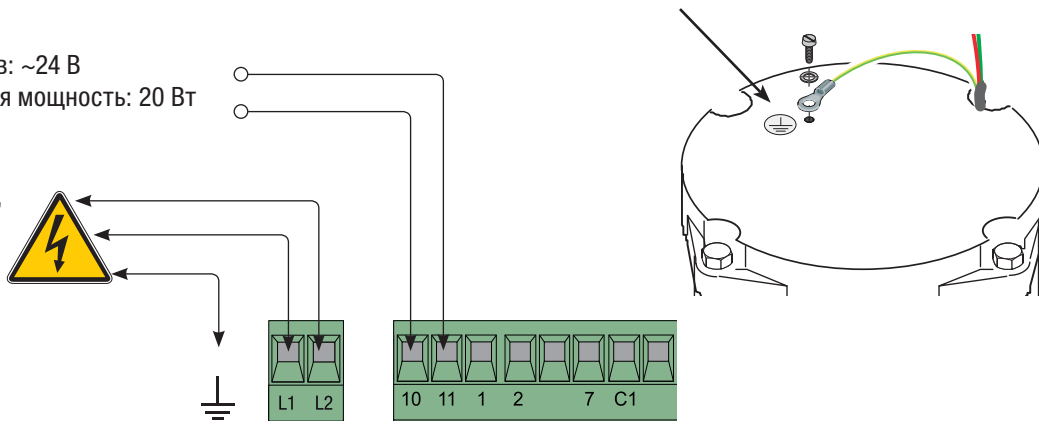
Инvertируйте фазы привода (U-V) и концевых выключателей (FA-FC).

Электропитание и аксессуары

Кабель с болтом и шайбой должен быть подключен к земле

Электропитание аксессуаров: ~24 В
Макс. допустимая суммарная мощность: 20 Вт

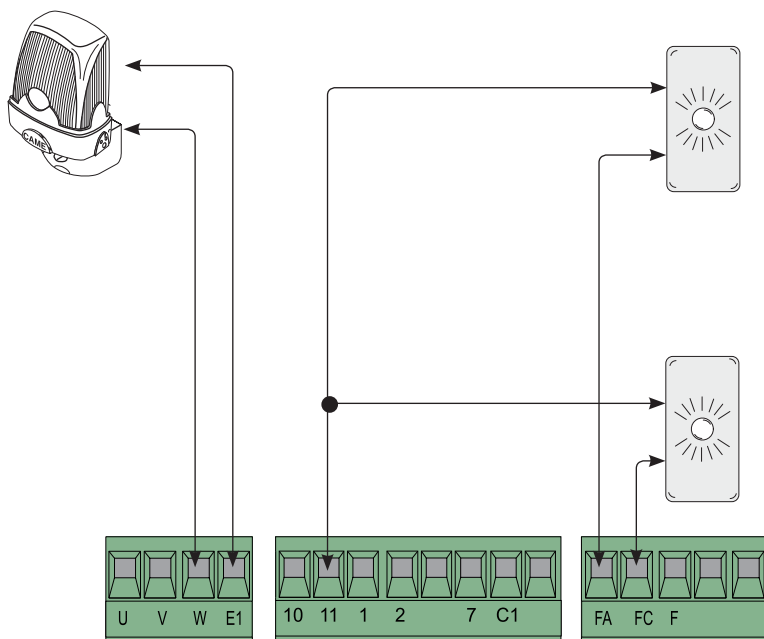
Напряжение питания: ~230 В,
частота 50/60 Гц



Устройства сигнализации

Сигнальная лампа

(Макс. нагрузка:
~230 В, 25 Вт).
Сигнальная лампа
мигает во время
движения ворот.



Лампа-индикатор "Ворота закрыты"

(Макс. нагрузка:
~24 В, 3 Вт).

Индикатор указывает на
закрытое положение ворот.
Выключается, когда ворота
открываются.

Лампа-индикатор "Ворота открыты"

(Макс. нагрузка:
~24 В, 3 Вт).

Индикатор указывает
на открытое
положение ворот.
Выключается, когда
ворота закрываются.

Устройства управления

Кнопка "Стоп" (H3)

- Кнопка остановки движения ворот, исключающая цикл автоматического закрывания; для возобновления движения необходимо нажать соответствующую кнопку управления или брелока-передатчика.

Примечание: если кнопка не используется, замкните контакты 1-2.

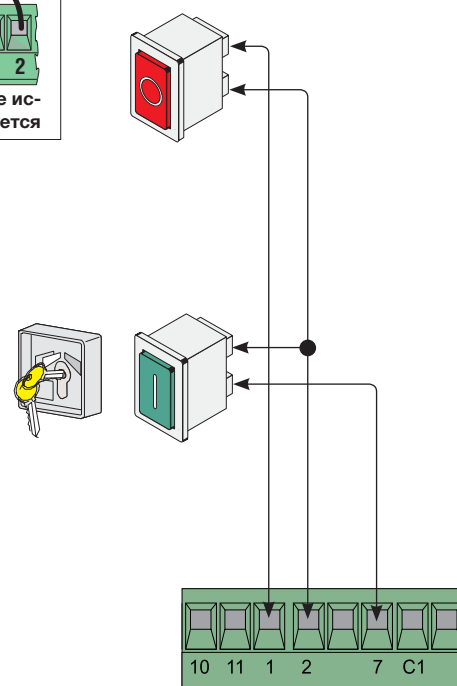


VX-64/VX-68 — Ключ-выключатель и/или кнопка управления "ОТКРЫТЬ-ЗАКРЫТЬ" (H0).

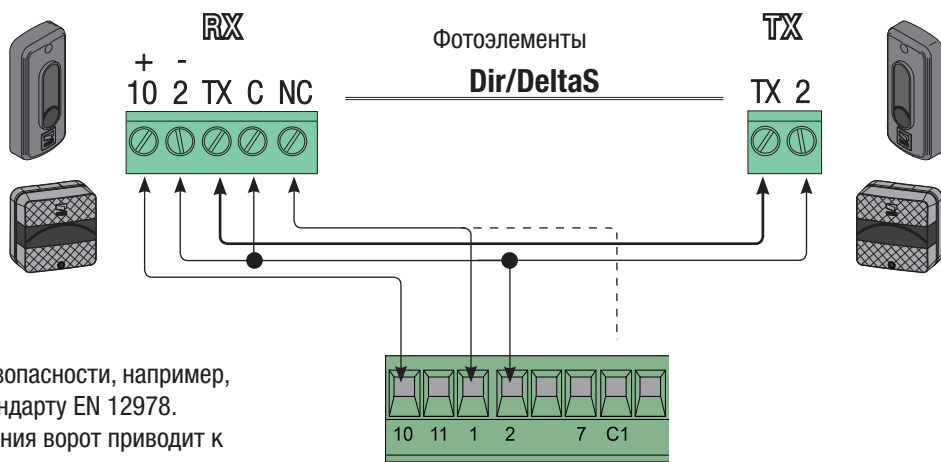
- Команды открыть и закрыть ворота: при получении новых команд управления (в том числе от передатчика) направление движения ворот изменяется.

VX-68B — Ключ-выключатель и/или кнопка управления "ОТКРЫТЬ-СТОП-ЗАКРЫТЬ-СТОП" (H0).

- Команды открыть и закрыть ворота: при получении новой команды управления (в том числе от передатчика) во время движения, ворота останавливаются и затем меняют направление движения.



Устройства безопасности



Кнопка "Стоп" (H3)

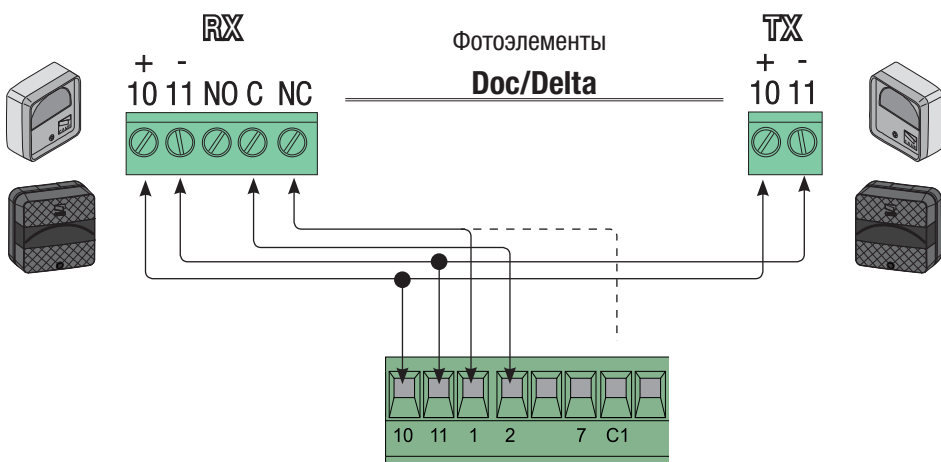
- Вход для подключения устройств безопасности, например, фотоэлементов, соответствующих стандарту EN 12978.

Размыкание контакта во время движения ворот приводит к остановке. Цикл автоматического закрывания деактивируется.

"Открытие в режиме закрывания" (H3)

- Вход для подключения устройств безопасности, например, фотоэлементов, соответствующих стандарту EN 12978.

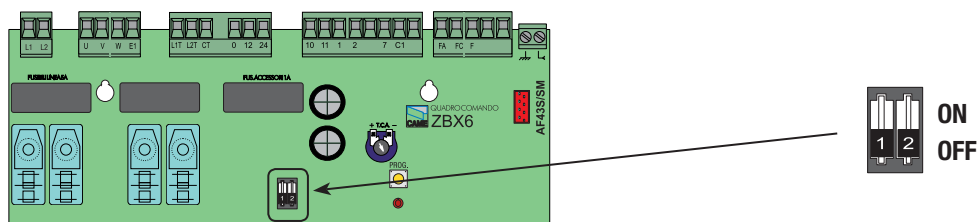
Размыкание контакта во время закрывания ворот приводит к изменению направления движения, ворота полностью открываются. Затем автоматически закрываются (если функция активирована).



Кнопка "Стоп" (H3)

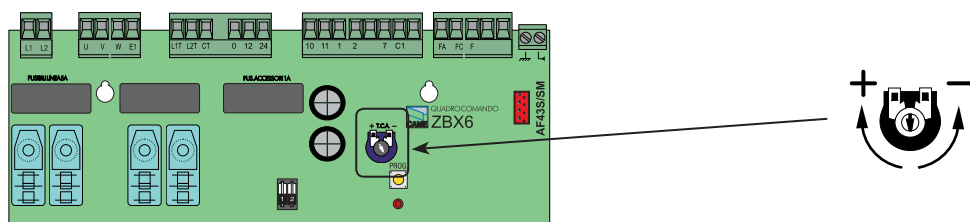
"Открытие в режиме закрывания" (H3)

6.4. Выбор функций и режимов работы



- 1 ON - Присутствие оператора — Ворота работают только при удержании кнопки управления, подключенной к контактам 2-7 (радиоуправление не работает).
- 2 ON - Автоматическое закрывание — Таймер автоматического закрывания включается в момент полного открывания ворот. Время автоматического закрывания регулируется. Таймер сбрасывается при активации систем безопасности и отключается при нажатии кнопки "Стоп" или отключении электропитания.

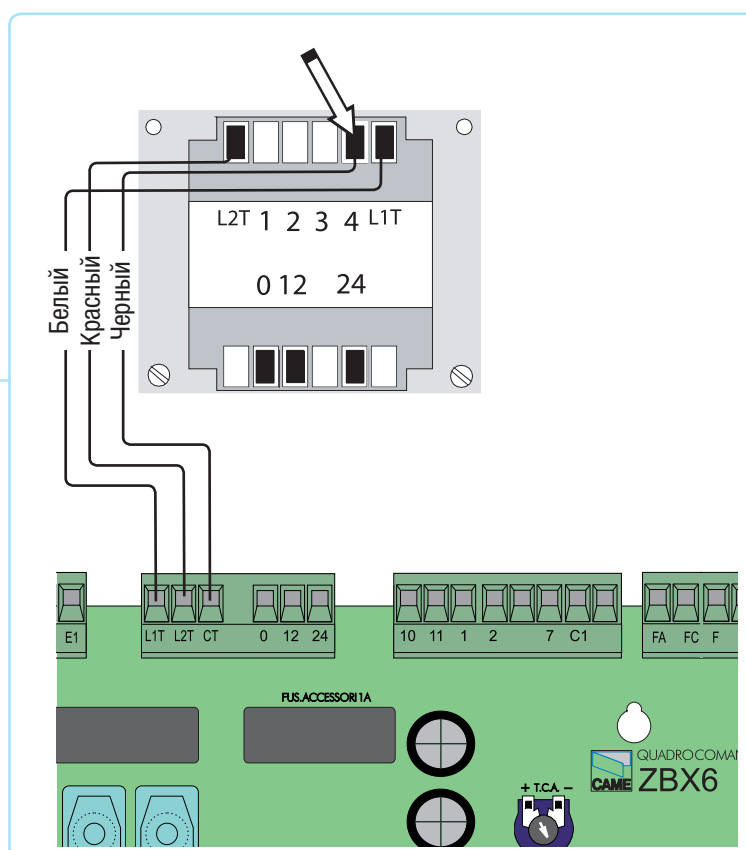
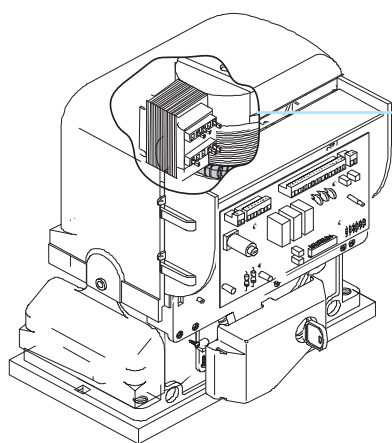
6.5 Регулировки



Регулировка Т.С.А. — Регулировка времени автоматического закрывания. Регулирует время ожидания ворот в открытом положении. По истечении этого времени ворота автоматически закрываются. Время ожидания может составлять от 2 до 120 секунд.

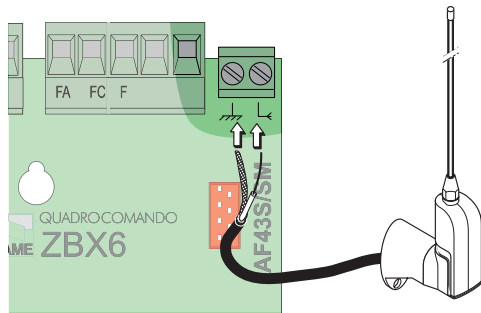
6.8. Регулировка усилия привода

Чтобы изменить усилие привода, установите клемму с черным проводом (контакт СТ) в одно из 4 положений: 1 — минимальное усилие, 4 — максимальное усилие.



7. Активация радиуправления

Антенна

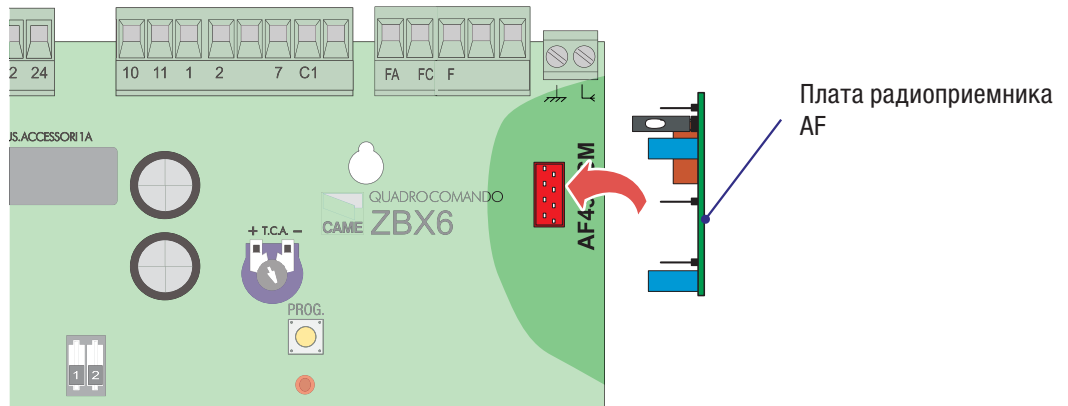


Подключите антенну кабелем RG58 к соответствующим контактам.

Плата радиоприемника команд управления

ОТКЛЮЧИТЕ ЭЛЕКТРОПИТАНИЕ и только после этого установите плату радиоприемника.

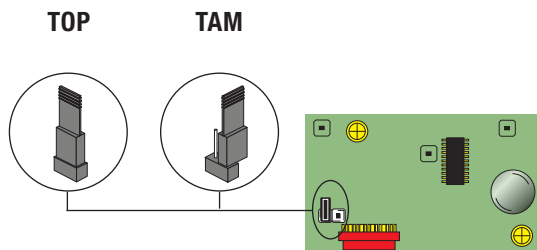
Важное примечание: плата блока управления распознает плату радиоприемника при последующем включении электропитания.



Плата радиоприемника команд управления

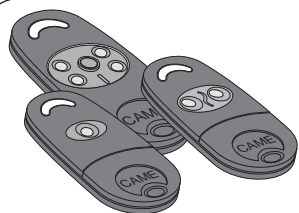
Только для плат радиоприемника команд управления AF43S / AF43SM:

- Установите переключку так, как показано на рисунке, учитывая серию используемых брелоков-передатчиков.



Частота МГц	Плата радиоприемника	Серия брелоков-передатчиков
FM 26 995	AF130	TFM
FM 30 900	AF150	TFM
AM 433,92	AF43S / AF43SM	TAM / TOP
AM 433,92	AF43SR	ATOMO
AM 863.35	AF868	TOP

Брелоки-передатчики

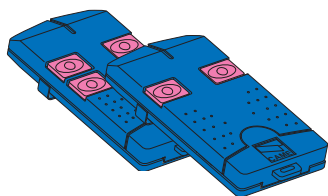


ATOMO
AT01 • AT02
AT04

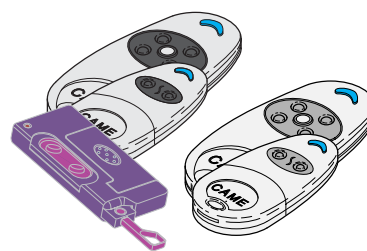
Прочитайте инструкции, прилагающиеся к упаковке платы радиоприемника AF43SR.

Смотрите инструкции на упаковке.

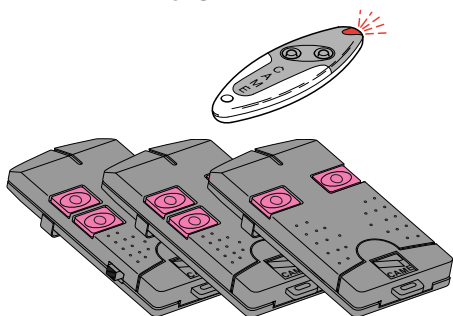
TOP
TOP-432A • TOP-434A



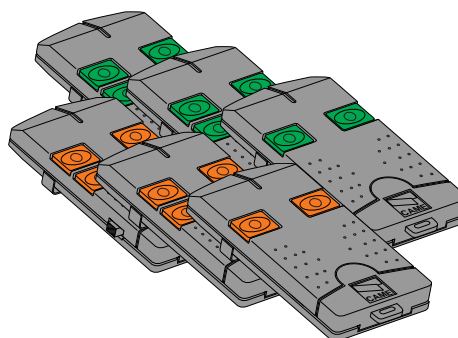
TOP
TOP-432NA • TOP-434NA
TOP-862NA • TOP 864NA
TOP-432S



TAM
T432 • T434 • T438
TAM-432SA



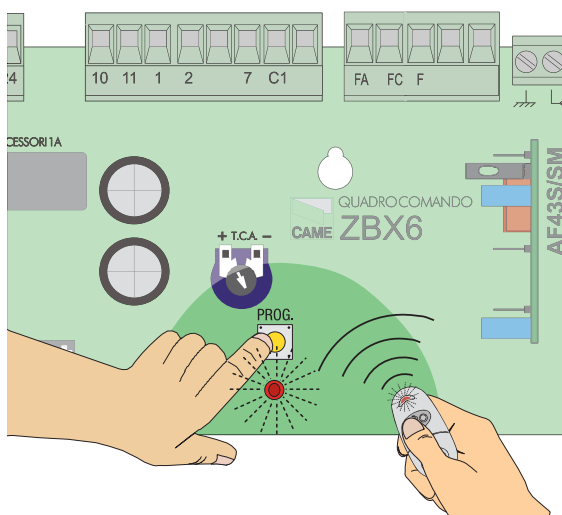
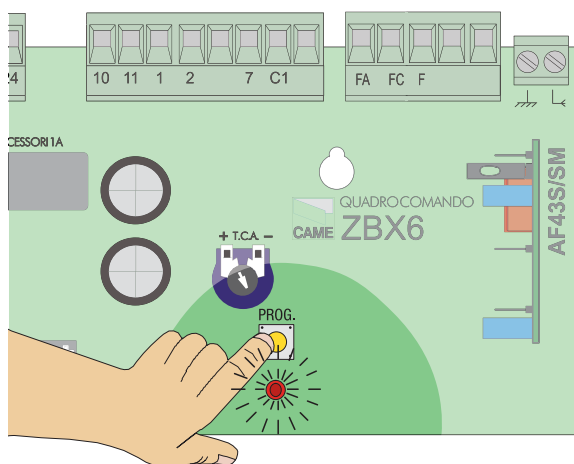
TFM
T132 • T134 • T138
T152 • T154 • T158



Программирование

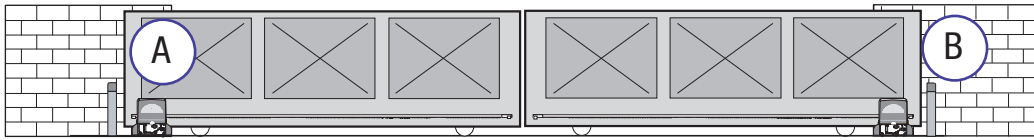
Нажмите и удерживайте в нажатом положении кнопку **PROG** на блоке управления. Светодиодный индикатор мигает.

Нажмите на кнопку программируемого передатчика. Если индикатор горит ровным светом, запоминание прошло успешно.

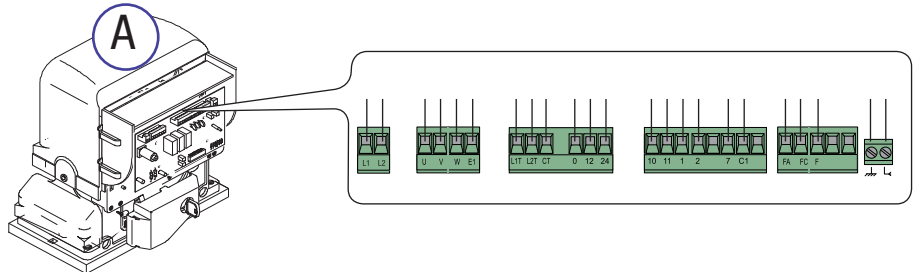


8. Подключение двух приводов для синхронной работы

1) Скоординируйте направление движения приводов "А" и "В", изменив направление вращения привода "В" (см. стр. 11, подключение привода и концевого выключателя).



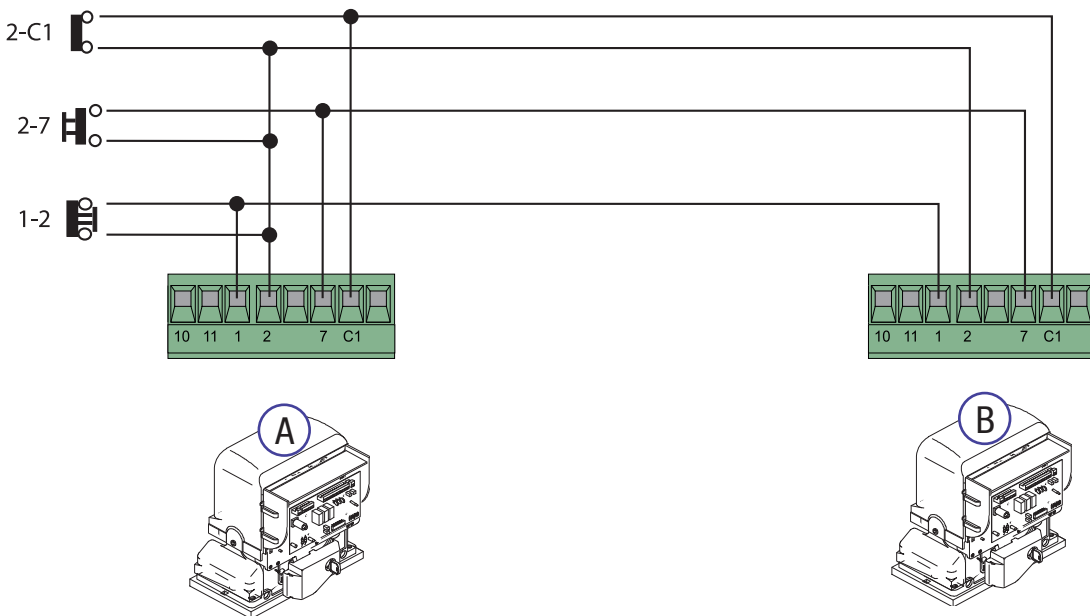
2) Выполните электрические подключения привода "А" так, как описано в пункте 6.3 "Электрические подключения".



3) Установите dip-переключатели выбора функций и регулировки одинаковым образом на обоих блоках управления.




4) Выполните подключения между блоками управления двух приводов так, как показано на рисунке.



Важное примечание: При синхронном режиме работы приводов нельзя использовать радиоуправление напрямую. При необходимости используйте внешний радиоприемник (RExxx, RBxxx), подключенный к контактам 2-7.

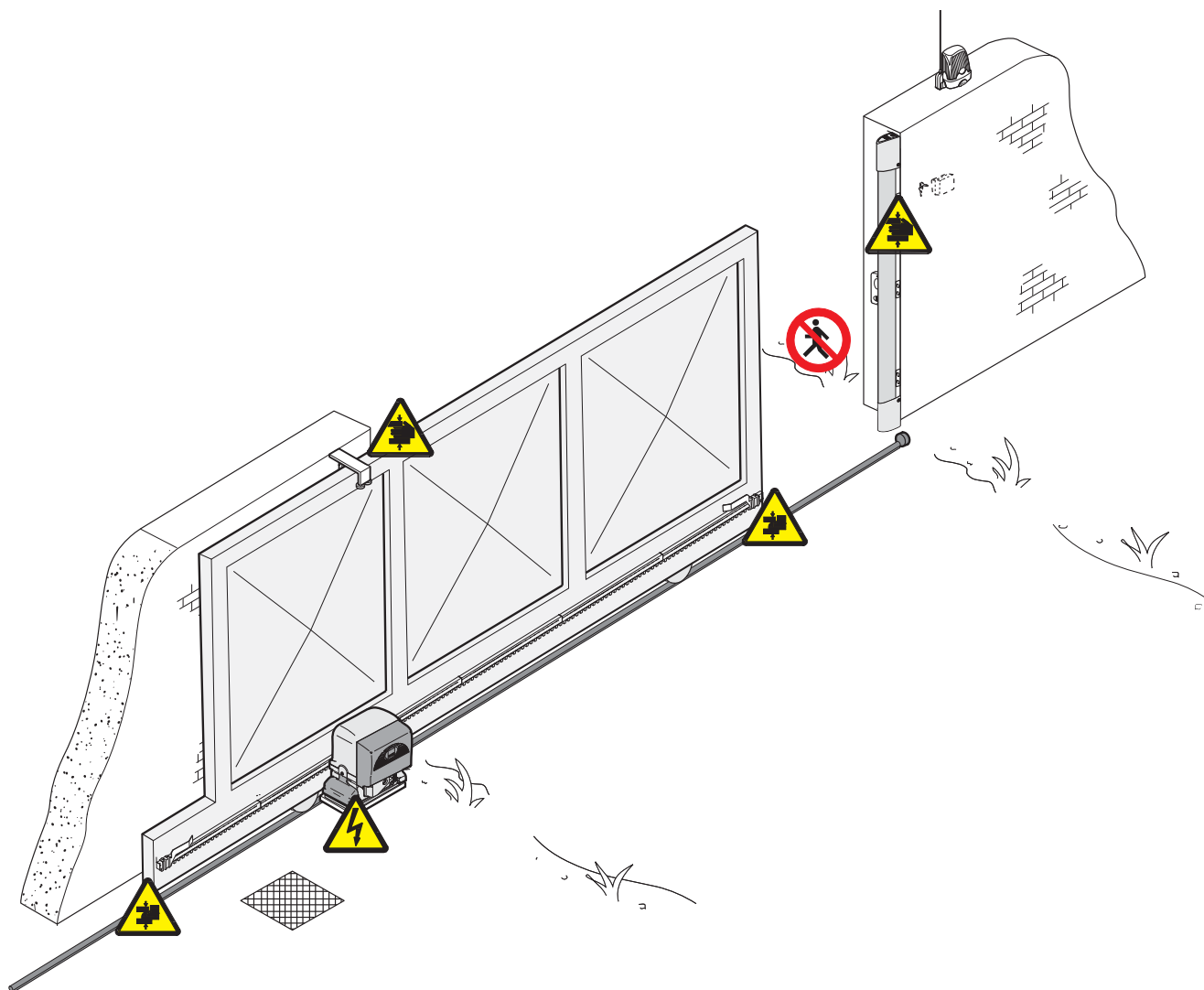
9. Инструкции по безопасности

 **Важные инструкции по безопасности!**

Это изделие должно использоваться исключительно по прямому назначению. Любое другое применение, не предусмотренное в данной инструкции, рассматривается как опасное. Фирма-изготовитель не несет никакой ответственности за ущерб, нанесенный неправильным или небрежным использованием изделия.

Избегайте контакта с направляющими скобами с роликами или другими подвижными механизмами системы во избежание травм. Не находитесь на пути движения створки во время работы привода.

Не препятствуйте движению створки, так как это может привести к травмам и отказу автоматики.



Не разрешайте детям находиться или играть рядом с автоматическими воротами. Держите брелоки-передатчики и другие устройства управления в недоступном для детей месте во избежание случайного запуска системы.

В случае обнаружения неисправности или неправильной работы системы немедленно прекратите ее эксплуатацию и отключите электропитание.



Осторожно. Возможно травмиро-
вание рук.



Опасность поражения
электрическим током.




Осторожно. Возможно травмирова-
ние ног.



Запрещен проход во время работы авто-
матической системы.

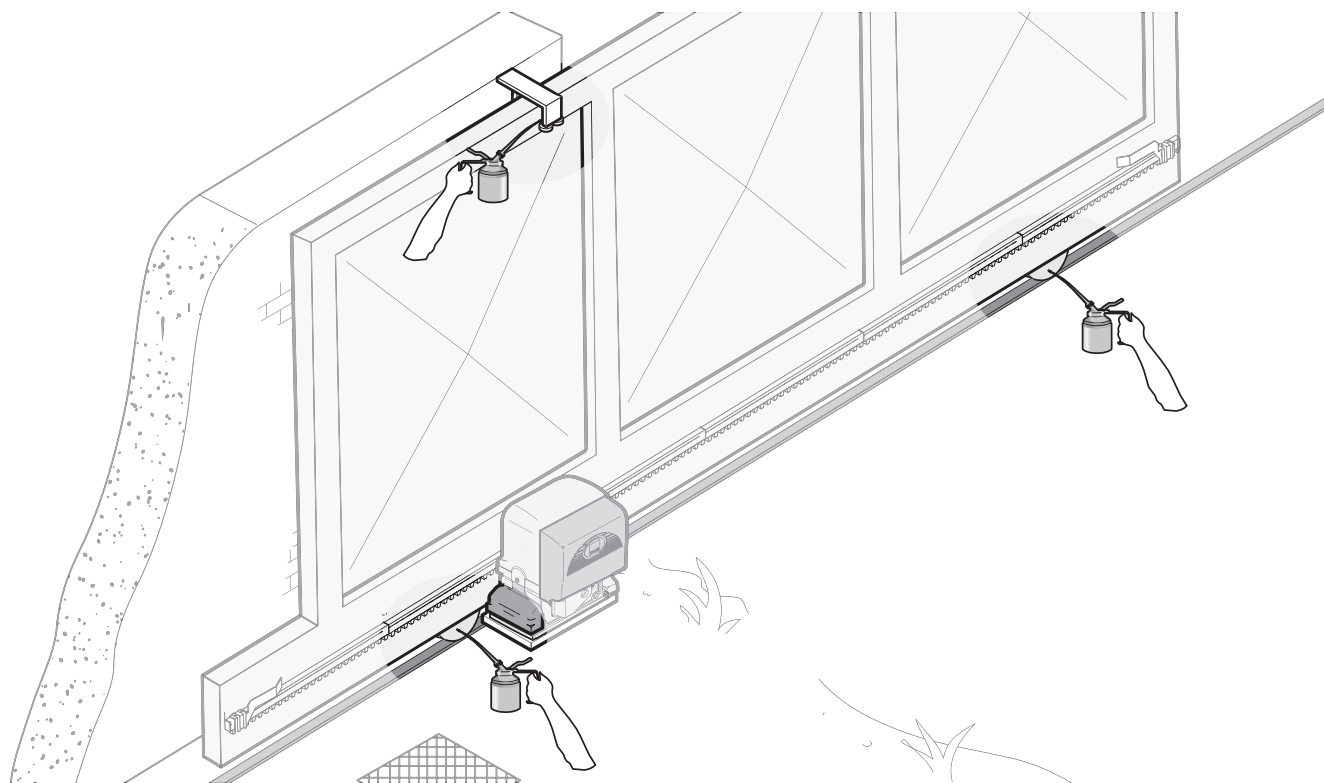
10. Техническое обслуживание

7.1 Периодическое техническое обслуживание, осуществляемое пользователем

 **Пользователем** должны периодически выполняться следующие работы: чистка фотоэлементов, контроль за правильной работой устройств безопасности и за отсутствием препятствий для работы автоматики.

Кроме того, рекомендуется периодически контролировать состояние смазки и проверять оборудование на наличие возможного ослабления креплений.

- Чтобы проверить эффективность работы устройств безопасности, необходимо провести предметом перед фотоэлементами во время закрывания ворот. Если створки меняют направление движения, то фотоэлементы исправны. Это единственная работа по техническому обслуживанию оборудования, выполняемая при включенном электропитании.
- Перед выполнением работ по техническому обслуживанию отключите питание во избежание возникновения опасных ситуаций, вызванных произвольным движением ворот.
- Для чистки фотоэлементов используйте слегка увлажненную водой мягкую ткань. Запрещается использовать растворяющие или других химические вещества, так как они могут вывести оборудование из строя.
- При появлении повышенного шума или вибрации смажьте узлы системы, указанные на рисунке ниже.
- Проверьте, чтобы в зоне действия фотоэлементов не было растительности и препятствий для движения ворот.




10.2 Возможные неисправности и способы их устранения

НЕПОЛАДКИ	ВОЗМОЖНАЯ ПРИЧИНА	СПОСОБ УСТРАНЕНИЯ
Створка ворот не двигается.	<ul style="list-style-type: none"> • Нет напряжения питания. • Разблокирован привод. • Разрядились батарейки брелока-передатчика. • Сломан брелок-передатчик. • Кнопка "Стоп" заедает или неисправна. • Кнопка открывания/закрывания ворот или ключ-выключатель заедает. • Срабатывание фотоэлементов приводит к частичной остановке ворот. 	<ul style="list-style-type: none"> • Включите электропитание. • Заблокируйте привод. • Замените батарейки. • Обратитесь к установщику. • Обратитесь к установщику. • Обратитесь к установщику. • Обратитесь к установщику.
Ворота только открываются.	<ul style="list-style-type: none"> • Срабатывают фотоэлементы. • Срабатывает чувствительный профиль. 	<ul style="list-style-type: none"> • Проверьте чистоту и исправность фотоэлементов. • Обратитесь к установщику.
Ворота только закрываются.	<ul style="list-style-type: none"> • Срабатывает чувствительный профиль. 	<ul style="list-style-type: none"> • Обратитесь к установщику.
Не работает сигнальная лампа.	<ul style="list-style-type: none"> • Лампочка перегорела. 	<ul style="list-style-type: none"> • Обратитесь к установщику.

Место печати	Компания
	Дата проведения работ
	Подпись установщика
	Подпись заказчика
Перечень работ _____ _____ _____	

Место печати	Компания
	Дата проведения работ
	Подпись установщика
	Подпись заказчика
Перечень работ _____ _____ _____	

11. Утилизация

 CAME CANCELLI AUTOMATICI S.p.A. имеет сертификат системы защиты окружающей среды UNI EN ISO 14001, гарантирующий экологическую безопасность на ее заводах.

Мы просим, чтобы вы продолжали защищать окружающую среду. CAME считает одним из фундаментальных пунктов стратегии рыночных отношений выполнение этих кратких руководящих принципов:

УТИЛИЗАЦИЯ УПАКОВКИ

Упаковочные компоненты (картон, пластмасса и т.д.) — твердые отходы, утилизируемые без каких-либо специфических трудностей. Необходимо просто разделить их так, чтобы они могли быть переработаны.

Утилизацию необходимо проводить в соответствии с действующим законодательством местности, в которой производилась эксплуатация изделия.

НЕ ЗАГРЯЗНЯЙТЕ ОКРУЖАЮЩУЮ СРЕДУ!

УТИЛИЗАЦИЯ ИЗДЕЛИЯ

Наши продукты изготовлены с использованием различных материалов. Большинство из них (алюминий, пластмасса, железо, электрические кабели) можно считать твердым отходом. Они могут быть переработаны специализированными компаниями.

Другие компоненты (электрические монтажные платы, элементы питания дистанционного управления и т.д.) могут содержать опасные отходы.

Они должны передаваться компаниям, имеющим лицензию на их переработку

в соответствии с действующим законодательством местности.

НЕ ЗАГРЯЗНЯЙТЕ ОКРУЖАЮЩУЮ СРЕДУ!

12. Декларация



ДЕКЛАРАЦИЯ О СООТВЕТСТВИИ

В соответствии с приложением II В Директивы по оборудованию 98/37/СЕ



CAME Cancelli Automatici S.p.A.
via Martiri della Libertà, 15
31030 Dosson di Casier - Treviso - ITALY (ИТАЛИЯ)
Тел.: (+39) 0422 4940 – Факс: (+39) 0422 4941
Веб-сайт: www.came.it - Адрес электронной почты: info@came.it

ВАЖНОЕ ПРЕДУПРЕЖДЕНИЕ!

Запрещается запуск изделия(ий), упомянутого в настоящей декларации, до его монтажа и/или установки в полном соответствии с положениями Директивы по оборудованию 98/37/СЕЕ.

заявляет под собственную ответственность о том, что перечисленные ниже изделия, предназначенные для автоматизации ворот:

BX-64 / BX-68 / BX-68B

удовлетворяют основным требованиям и положениям, установленным перечисленными ниже Директивами, а также разделам соответствующих нормативов, в частности:

98/37/СЕ - 98/79/СЕ Директива по оборудованию
2004/108/СЕ Директива по электромагнитной совместимости
2006/95/СЕ Директива по низковольтному оборудованию
89/106/СЕЕ Директива по строительным материалам

EN 13241-1	EN 12635	EN 61000-6-2
EN 12453	EN 12978	EN 61000-6-3
EN 12445	EN 60335-1	EN 60204-1

ДИРЕКТОР-РАСПОРЯДИТЕЛЬ
Андреа Менуццо

Код для запроса копии, соответствующей оригиналу: **DDF B IT B001c**



Русский - Код руководства: 119BV85 вер. 1.0 06/2011 © CAME cancelli automatici s.p.a.
Компания CAME Cancelli Automatici S.p.a. сохраняет за собой право на изменение содержащейся в этой инструкции информации в любое время и без предварительного уведомления.

<p>CAME France S.a. 7, Rue Des Haras Z.I. Des Hautes Patures 92737 Nanterre Cedex ☎ (+33) 0 825 825 874 ☎ (+33) 1 46 13 05 00</p>	FRANCE	GERMANY	<p>CAME Gmbh Seefeld Akazienstrasse, 9 16356 Seefeld Bei Berlin ☎ (+49) 33 3988390 ☎ (+49) 33 39883985</p>
<p>CAME Automatismes S.a. 3, Rue Odette Jasse 13015 Marseille ☎ (+33) 0 825 825 874 ☎ (+33) 4 91 60 69 05</p>	FRANCE	U.A.E.	<p>CAME Gulf Fze Office No: S10122a2o210 P.O. Box 262853 Jebel Ali Free Zone - Dubai ☎ (+971) 4 8860046 ☎ (+971) 4 8860048</p>
<p>CAME Automatismos S.a. C/Juan De Mariana, N. 17-local 28045 Madrid ☎ (+34) 91 52 85 009 ☎ (+34) 91 46 85 442</p>	SPAIN	RUSSIA	<p>CAME Rus Umc Rus Lic Ul. Otradnaya D. 2b, Str. 2, office 219 127273, Moscow ☎ (+7) 495 739 00 69 ☎ (+7) 495 739 00 69 (ext. 226)</p>
<p>CAME United Kingdom Ltd. Unit 3 Orchard Business Park Town Street, Sandiacre Nottingham - Ng10 5bp ☎ (+44) 115 9210430 ☎ (+44) 115 9210431</p>	GREAT BRITAIN	PORTUGAL	<p>CAME Portugal Ucj Portugal Unipessoal Lda Rua Liebig, nº 23 2830-141 Barreiro ☎ (+351) 21 207 39 67 ☎ (+351) 21 207 39 65</p>
<p>CAME Group Benelux S.a. Zoning Ouest 7 7860 Lessines ☎ (+32) 68 333014 ☎ (+32) 68 338019</p>	BELGIUM	INDIA	<p>CAME India Automation Solutions Pvt. Ltd A - 10, Green Park 110016 - New Delhi ☎ (+91) 11 64640255/256 ☎ (+91) 2678 3510</p>
<p>CAME Americas Automation Llc 11345 NW 122nd St. Medley, FL 33178 ☎ (+1) 305 433 3307 ☎ (+1) 305 396 3331</p>	U.S.A	ASIA	<p>CAME Asia Pacific 60 Alexandra Terrace #09-09 Block C, The ComTech 118 502 Singapore ☎ (+65) 6275 8426 ☎ (+65) 6275 5451</p>
<p>CAME Gmbh Kornwestheimer Str. 37 70825 Korntal Munchingen Bei Stuttgart ☎ (+49) 71 5037830 ☎ (+49) 71 50378383</p>	GERMANY		

CAME Cancelli Automatici S.p.a.
Via Martiri Della Libertà, 15
31030 **Dosson Di Casier** (Tv)
☎ (+39) 0422 4940
☎ (+39) 0422 4941
Informazioni Commerciali 800 848095

ITALY

ITALY

CAME Sud s.r.l.
Via F. Imparato, 198
Centro Mercato 2, Lotto A/7
80146 **Napoli**
☎ (+39) 081 7524455
☎ (+39) 081 7529190

CAME Service Italia S.r.l.
Via Della Pace, 28
31030 **Dosson Di Casier** (Tv)
☎ (+39) 0422 383532
☎ (+39) 0422 490044
Assistenza Tecnica 800 295830

ITALY

ITALY

CAME Global Utilities s.r.l.
Via E. Fermi, 31
20060 **Gessate** (Mi)
☎ (+39) 02 95380366
☎ (+39) 02 95380224

