

**protherm**



# Gepard

Інструкція по встановленню  
та експлуатації

23 MOV v.19  
23 MTV v.19



- Настінний газовий котел
- Потужність 8,5 - 23,3 кВт
- Приготування гарячої води в проточному режимі

UA  
version



# ЗМІСТ

## УВАЖНО ОЗНАЙОМТЕСЬ З ІНСТРУКЦІЄЮ

1	Вступ .....	3
	1.1 Інструкція з швидкого пуску .....	3
2	Пуск.....	3
	2.1 Опис .....	3
	2.2 Пуск котла .....	5
	2.3 Вимкнення котла .....	5
3	Документація апарату .....	5
	3.1 Розміщення документації .....	5
	3.2 Пояснення символів .....	6
4	Запобіжні заходи.....	6
	4.1 Що робити у випадку, коли відчуєте запах газу? .....	6
	4.2 Заходи безпеки .....	6
5	Гарантії / Відповідальність .....	7
	5.1 Аспекти гарантії .....	7
	5.2 Користування / відповідальність виробника .....	7
6	Вміст упаковки виробу.....	8

## ПРАВИЛА КОРИСТУВАННЯ

7	Користування котлом .....	9
	7.1 Перелік.....	9
	7.2 Увімкнення / Вимкнення .....	9
	7.3 Рекомендації для користувача.....	9
	7.4 Регулювання котла .....	10
	7.5 Розміри котла для підключення .....	11
	7.6 Підключення котла до ВКО , ГСВ та газу .....	11
	7.7 Робочий тиск в системі опалювання .....	12
	7.8 Доповнення води до системи опалювання .....	12
	7.9 Зливання води з котла.....	12
	7.10 Розширювальний бак .....	12
	7.11 Запобіжний вентиль.....	13
	7.12 Підключення газу .....	13
	7.13 Робоча схема 23 MOV .....	14
	7.14 Робоча схема 23 MTV .....	15
	7.15 Трубопроводи для поступання повітря та виведення відпрацьованих газів.....	16

## ЗМІСТ

7.16	Електричне підключення котла .....	21
7.17	Електрична схема котла.....	23

### ВАМ ПОТРІБНА ДОПОМОГА?

8	Пошук та усунення неполадок .....	24
9	Запобіжне обладнання.....	26
10	Обслуговування та утримання агрегату.....	26
	10.1 Очистка.....	26
	10.2 Регулярне сервісне обслуговування.....	26
	10.3 Запасні частини .....	26
11	Рекомендації .....	26
12	Переведення на інший вид палива .....	27
13	Контакти з пунктами післяпродажного сервісу .....	27
14	Технічні параметри.....	28

**УВАЖНО ВИВЧИТЬ ІНСТРУКЦІЮ**

**1 Вступ**

Інструкція є складовою частиною комплектації апарату.

Після монтажу її необхідно передати користувачу

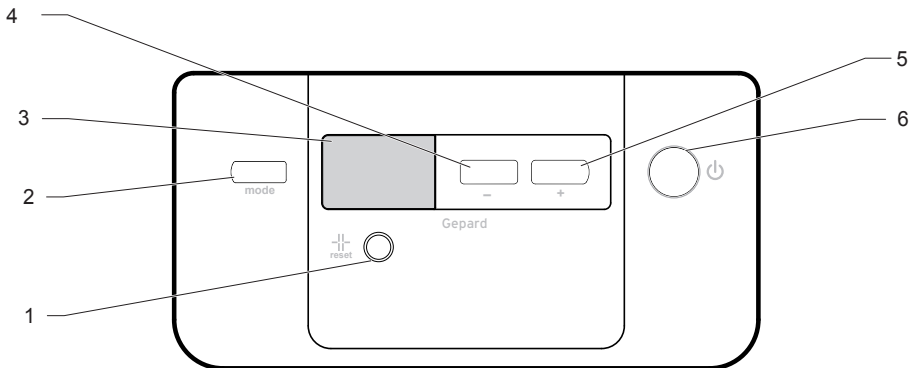
Уважно вивчіть інструкцію, щоб для Вас була зрозуміла вся інформація щодо безпечного монтажу, правил користування та обслуговування. У випадку недотримання вказівок, зазначених в інструкції виробник не несе відповідальності за пошкодження апарату, які можуть виникнути.

**1.1 Інструкція з швидкого пуску**

Ми підготували цю Інструкцію з швидкого пуску для того, щоб покупець мав змогу без зволікань почати користуватися нашим апаратом.

У цій Інструкції з швидкого пуску передбачається, що котел встановлює та проводить його пуск кваліфікований технік.

**!** *Ознайомтесь з розділами „Безпека“ та „Гарантія“, в яких Ви знайдете інформацію, важливу для Вашої безпеки*



- 1 Кнопка RESET
- 2 Кнопка MODE
- 3 Дисплей
- 4 Кнопка регулювання параметрів
- 5 Кнопка регулювання параметрів
- 6 Головний вимикач

**2 Пуск**

**2.1 Опис**

Для передачі котла в експлуатацію, а також для гарантійного та післягарантійного обслуговування існує мережа довірливих ремонтно-сервісних центрів виробника, котрі реалізують зазначені вимоги.

Котел (та його можливе додаткове обладнання) відповідає вимогам європейської директиви щодо електроприладів, які працюють на газоподібних видах палива 90/396 ЄЕС, європейської директиви щодо ефективності 92/42 ЄЕС, європейської директиви щодо електричного обладнання, призначеного для використання в певному діапазоні напруг 2006/95/ЄС а також європейської директиви щодо електромагнітної сумісності 89/336/ЄЕС.

Даний виріб сертифікований відповідно до Європейських стандартів EN 297, EN 483, EN 677, EN 625, EN 60335-01, EN 50165, EN 55014, EN 61000-3-2 та EN 61000-3-3.

В процесі експлуатації котла та маніпуляцій з ним відповідно до задуманої мети, в реальних умовах використання, (в подальшому лише „маніпуляція”) необхідно дотримувати і інші вимоги, а найголовніші з них (тобто такі, про котрих не слід забувати) знаходяться в наступних нормативних документах:

- в сфері проектування: STN 06 0310, STN 06 0830, EN 1443
- з точки зору пожежної безпеки: STN 92 0300
- при установці та монтажі (чи при ремонті): STN EN 1775, STN 38 6460, або STN 38 6462, директиві № 48/1982 Зв. зак. (в останній редакції) та обов'язкових правил щодо охорони здоров'я в процесі роботи
- протягом експлуатації та обслуговування: STN 38 6405
- щодо відведення відпрацьованих газів та подачі повітря - STN EN 483, документ фірми
- „каталог співвісного трубопроводу для відведення відпрацьованих газів та підводу повітря, призначеного для газових приладів групи „С”, в закритому варіанті, так званий „ТУРБО”

Котел призначений для роботи в нормальному середовищі AA5/AB5 відповідно до STN 33 2000-3 та STN 33 2000-5-51 (а саме коливання температури +5 - 40 °С, вологість в залежності від температури, максимально до 85 %).

Котли ГЕПАРД відповідають умовам зон 1, 2 а 3, в приміщеннях з ванною чи душем та в інших вологих приміщеннях відповідно до STN 33 2000-7-701; виріб не може бути установлений в зоні 0. При установці в зазначених приміщеннях відповідно до однакового стандарту повинні бути реалізовані всі заходи, пов'язані із захистом від ураження електричним струмом.

Котел (відповідно до Директиви Міністерства охорони здоров'я № 13/1977 Зв. зак., тобто відносно параметрів шуму) може бути розташований в житлових та громадських приміщеннях.

Котли сконструйовані так, що вода призначена для опалювання повинна відповідати STN 07 7401 (насамперед вона не може бути ні в якому разі кислою, тобто рН більше 7 з мінімальною твердістю).

Вимоги щодо параметрів сантехнічної води містяться в STN 83 0616 (питної води STN 75 7111). Якщо вода, котра містить в собі речовинну концентрацію кальцію та магнію більшу, ніж 1,8 ммол/л, то доцільно вжити інших „нехімічних” заходів проти осідання водяного каменю (наприклад, дія магнетичних пристроїв в комбінації з обладнанням для усунення осаду ).

Гарантія на виріб не застосовується у випадку, коли котел не працює в результаті його забруднення із системи опалення, або в результаті осідання водяного каменю (наприклад, водяний камінь на теплообміннику, несправності насосу в результаті осідання каменю).

Відстань від вогненебезпечних матеріалів (наприклад, ПВХ, деревоволокнисті дошки, поліуретан, синтетичні волокна, гума та інші) повинна бути такою, щоб температура на поверхні цих матеріалів була меншою, ніж 80 °С.

Мінімальний робочий (вільний) простір в безпосередній близькості котла повинен бути таким, щоб з ним було можливим легко та безпечно працювати із застосуванням звичайних ручних інструментів (рекомендована відстань - мінімально 300 мм з кожної сторони та мінімально 600 мм перед котлом).

- опалення + приготування ГВП

Котли ГЕПАРД MTV а MOV забезпечують нагрівання в системі центрального опалення , а також гарячу сантехнічну воду для домашнього господарства.

“Моделі MOV повинні під’єднуватись до димоходу. Вони оснащені запобіжним обладнанням , яке відключає подачу газу у випадку , якщо димохід непрохідний.

“Моделі MTV ” - це газовий апарат , оснащений вентиляційною системою для подачі повітря та відводу відпрацьованих газів. Завдяки цій вентиляційній системі виріб можливо помістити у будь-якому приміщенні. У випадку відмови вентилятора, або засмічення димаря реле тиску припинить роботу котла.

Котел встановлює та проводить пуск кваліфікований технік. Він несе відповідальність за правильність встановлення, а також за введення котла в експлуатацію відповідно до діючих стандартів.

У випадку технічного огляду , ремонту агрегату, або будь-яких інших змін, пов’язаних із газом Ви, в обов’язковому порядку повинні звернутися до кваліфікованого техника.

Фірма PROTHERM розробила спеціальне обладнання, яке допоможе Вам найбільш ефективно користуватися вашим апаратом .

## 2.2 Пуск котла

Введення в експлуатацію та перший пуск котла повинна виконувати тільки авторизована сервісна фірма !

Якщо Ви хочете здійснити пуск котла, то необхідно перед його експлуатацією перевірити :

- котел підключений до електричної мережі
- всі вентиля під котлом відкриті
- тиск в системі опалення знаходиться в межах 1 – 2 бар

## 2.3 Вимкнення котла

Вимкніть головний вимикач.

Якщо котел буде вимкнута протягом довшого часу, то необхідно перекрити всі вентиля під котлом .

Вимкнення котла повинно бути виконане з оглядом на температуру в котлі та температуру середовища у даний період року. У випадку якщо загрожує замерзання котла, необхідно випустити воду з котла, системи опалення та системи ГВП .

## 3 Документація апарату

### 3.1 Розміщення документації

- Ця інструкція повинна знаходитися неподалік апарату для її можливого використання в майбутньому. Якщо ви маєте намір переїхати до нової оселі, то необхідно залишити цю інструкцію поруч із котлом, щоб ним, при необхідності, могли користуватися нові власники.
- Для того, щоб ви безпечно та ефективно користувалися котлом , уважно вивчіть інструкцію та послідовно дотримуйтесь рекомендацій , зазначених в ній .

Виробник не несе жодної відповідальності за шкоду, заподіяну в результаті дій, пов’язаних з не виконанням вказівок, зазначених в цій інструкції.

## 3.2 Пояснення символів

**a**

**НЕБЕЗПЕКА: Загроза поранення.**

**e**

**НЕБЕЗПЕКА: Загроза ураження електричним струмом.**

**b**

**УВАГА: Загроза пошкодження пристрою, або його деталей**

**i**

**ВАЖЛИВО: Корисна інформація**

## 4 Запобіжні заходи

### 4.1 Що робити у випадку, коли відчуєте запах газу?

Якщо відчуєте запах газу:

- не встановлюйте причини виходу газу, за допомогою відкритого вогню .
- не виконуйте жодних маніпуляцій з електричним вимикачем, телефоном або будь-яким іншим предметом, в якому може відбутися розряд.
- негайно відкрийте вікна та двері з метою провітрювання приміщення.
- відключіть подачу газу запірним вентиляем.
- попередьте про проблему інших мешканців будинку.
- викличте аварійну газову службу.

### 4.2 Заходи безпеки

Ви повинні виконувати наступні вказівки та запобіжні заходи:

- Ніколи не проводьте маніпуляцій із запобіжним обладнанням.

- Не змінійте котел щодо зовнішньої та внутрішньої форми та не проводіть оформлення його безпосереднього навколишнього простору, це могло б вплинути на безпечне користування ним.
- У жодному випадку не ліквідуйте та не усувайте прокладки з жодного компонента агрегату.
- Ніколи самі не виконуйте поточного ремонту та будь-якого іншого ремонту агрегату. Виконувати маніпуляції та роботи на котлі може лише кваліфікований технічний персонал.
- Слідкуйте, щоб дітьми не проводились жодні маніпуляції.
- Не заглушуйте вентиляційної системи.

Деякі домашні „раціоналізаторські винаходи” можуть виразно вплинути на роботу апарату. Перш, ніж Ви виконаєте будь-яке втручання, проведіть консультацію з техніком.

- Котел не повинен знаходитися в приміщенні із надмірною вологістю.
- Не використовуйте та не зберігайте вибухові та легкозаймисті речовини (наприклад, бензин, аерозолі, розріджувачі, хімічні засоби для очистки на базі хлору, фарби, клеї та інше) в тому приміщенні, в якому знаходиться апарат. При певних умовах ці речовини можуть викликати корозію.
- І після передачі апарату в експлуатацію не торкайтеся нагрітих поверхонь пристрою, таких як, наприклад, вентиляційний трубопровід, гідравлічні з'єднання та інше. Такі поверхні інколи можуть бути гарячими. При контакті з ними існує небезпека опіку.
- При користуванні краном гарячої сантехнічної води будьте обережними: вода, котра витікає з крану може бути дуже високої температури.

Апарат містить металеві частини (компоненти) та при роботі з ними і при їхчищенні, особливо кутів, ви повинні бути обережними.

- У випадку протікання води негайно відключіть подачу холодної води до апарату та зверніться до кваліфікованого техника з метою проведення ремонту та усунення пошкоджень, котрі виникли.
- Не кладіть жодних предметів на апарат.
- будь-якими пошкодженнями, заподіяними в результаті неправильного захисту від морозу.
- будь-якими пошкодженнями внаслідок зміни типу або тиску газу чи води , а також коливаннями електричної напруги.

## 5 Гарантії/Відповідальність

### 5.1 Аспекти гарантії

На газовий котел PROTHERM Гепард розповсюджується гарантія відповідно до Гарантійного паспорту, Журналу технічного обслуговування та інших умов, зазначених в Інструкції з обслуговування та Інструкції з монтажу.

### 5.2 Користування / відповідальність виробника

Вищезгадана гарантія діє у випадку, якщо:

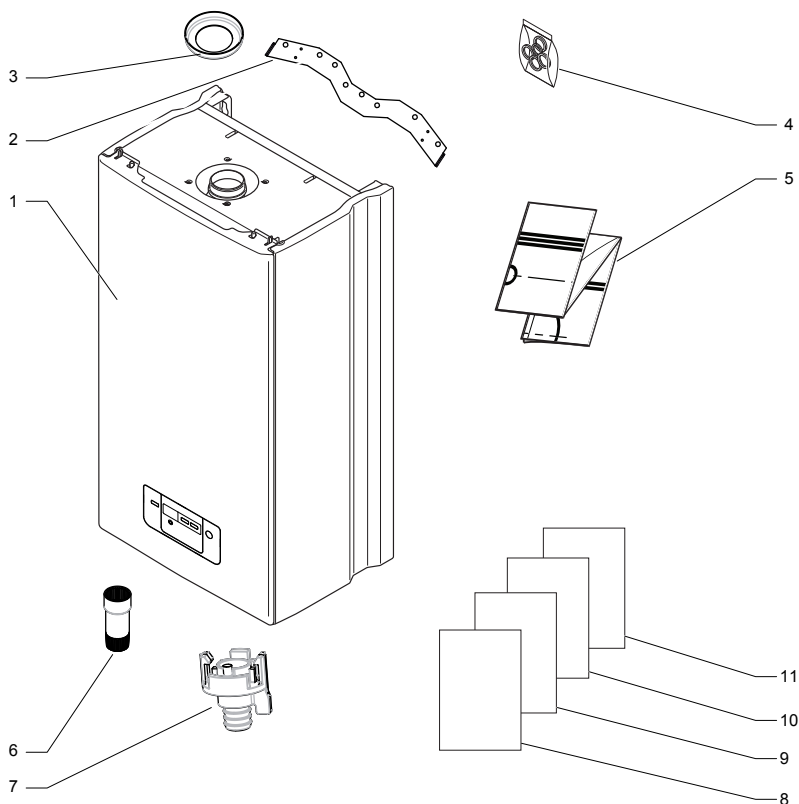
- виріб був встановлений кваліфікованим техніком відповідно до інструкції з встановлення.
- агрегат використовується для потреб відповідно до інструкції з експлуатації та вказівок щодо технічного догляду, даних виробником.
- протягом гарантійного терміну сервісні роботи, технічний огляд , ремонт, демонтаж агрегату та маніпуляції з ним виконує кваліфікований технік.
- ремонт чи заміна частин протягом гарантійного терміну не веде до його продовження.

Виробник не несе відповідальності за завдану шкоду, котра пов'язана з:

- будь-якими пошкодженнями чи шкодою, котрі виникли в результаті неправильного або нештатного монтажу, неадекватних втручань при технічному догляді чи інших зовнішніх факторах .
- будь-якими пошкодженнями системи, до якої підключений агрегат.



## 6 Вміст упаковки виробу



- 1 котел
- 2 підвісна планка
- 3 дифузор відпрацьованих газів
- 4 прокладки
- 5 шаблон
- 6 кран для доповнення води
- 7 кран випускного вентиля
- 8 інструкція для обслуговування
- 9 гарантійний паспорт
- 10 перелік ремонтно-сервісних майстерень
- 11 журнал технічного обслуговування

## ЯК КОРИСТУВАТИСЯ ВИРОБОМ

### 7 Користування котлом

#### 7.1 Перелік

#### 7.2 Увімкнення / Вимкнення

Котел вмикається та вимикається головним вмикачем/вимикачем, котрий знаходиться на панелі керування котлом.

#### 7.2.1 Зображення на дисплеї

Після вмикання котла на дисплеї зображається актуальний стан, в котрому котел знаходиться в даний момент:

- якщо котел не горить (не підігріває ОВ чи ГВП) – так званий режим очікування, на дисплеї зображені актуальний тиск води в системі опалювання та символи кран та радіатор на лівій стороні дисплея
- при підігріві ОВ починає блимати символ „радіатор”, на дисплеї зображені актуальна температура ОВ
- при нагрівні ГВП на дисплеї в правому нижньому куті зображений символ „полум'я” та починає блимати символ „кран”, на дисплеї зображені актуальний тиск води в системі
- у випадку пониження тиску опалювальної води в системі нижче рівня 0,5 бар на дисплеї починає блимати символ „радіатор”, з актуальним рівнем тиску

В такому разі необхідно підвищити тиск в системі шляхом доповнення води.

Якщо тиск в системі досягне величини 0,5 бар, на дисплеї знову зображається актуальний стан котла.

- у випадку підвищення тиску вище рівня 2,4 бара на дисплеї починає блимати символ актуальної величини тиску. В такому випадку необхідно знизити тиск води в опалювальній системі шляхом

випущення води зі системи. Якщо тиск впаде нижче рівня 2,4 бара, на дисплеї знову відображається актуальний стан котла.

#### 7.3 Рекомендації для користувача

##### 7.3.1 Вибір режиму опалення

Котел ГЕПАРД може працювати в різних режимах:

- режим „ОПАЛЕННЯ” – натисніть кнопку MODE 1 раз, на дисплеї зображені актуальний тиск в системі та актуальна величина температури ОВ разом із символом „радіатор” (встановлена температура ГВП на дисплеї не відображається), у цьому режимі котел підігріває тільки ОВ, нагрівання ГВП - заблоковане
- режим „ЛІТО” - натисніть кнопку MODE 2 рази, на дисплеї зображені встановлена температура ГВП разом із символом „кран” та актуальний тиск в системі (актуальна температура ОВ на дисплеї не відображається), у цьому режимі котел реагує тількина команду підігріву ГВП, нагрів ОВ - заблокований
- режим ВІДПУСТКА - натисніть кнопку MODE 3 рази, на дисплеї зображений тільки актуальний тиск в системі (актуальна температура ОВ та встановлена температура ГВП разом з відповідними символами на дисплеї не зображається), у цьому режимі блокується нагрів ГВП та нагрів ОВ, активні всі захисні функції котла.

##### 7.3.2 Налаштування температури гарячої сантехнічної води

Натисніть кнопку + або -, на дисплеї починає блимати величина ГВП. Кнопками + і - встановіть потрібну температуру ГВП, діапазон налаштування 38 - 60 °С. Після встановлення потрібної температури зображення на дисплеї повернеться до початкового стану, а обрана температура - запам'ятовується

## 7.3.3 Налаштування температури води в контурі опалення

Натисніть кнопку + або - і потім кнопку MODE, на дисплеї почне блимати величина  $OB$ . Кнопками + і - встановить потрібну температуру  $OB$ , діапазон налаштування 38 - 75 °C.

## 7.4 Регулювання котла

### 7.4.1 Експлуатація котла без кімнатного регулятора

Котел в цьому режимі підтримує встановлену температуру  $OB$ . Кімнатний регулятор не підключений, клеми повинні бути взаємно з'єднані (поставка заводу - виробника).

Кроки:

- увімкніть головний вмикач/вимикач
- встановить потрібну температуру  $OB$  на панелі керування

### 7.4.2 Експлуатація котла з кімнатним термостатом

У випадку використання кімнатного термостата на панелі керування котла необхідно встановити таку максимальну температуру  $OB$ , на яку ваша опалювальна система була спроектована (щоб не відбулося пошкодження системи) та котла здатна покрити тепловитрату навіть при низьких зовнішніх температурах.

Підігрів води в контурі опалення можливо коригувати регулятором лише до рівня Вами вибраної максимальної температури  $OB$ , котра встановлена на панелі керування.

**Примітка:** В кімнаті, де знаходиться термостат не рекомендовано встановлювати термостатичні вентиля на радіаторах.

**Увага:** Виробник не несе відповідальності за шкоду, заподіяну в результаті неправильного регулювання котла або кімнатного термостата.

## 7.4.3 On/OFF регулятор

Котел підтримує обрану температуру  $OB$ . Робота котла переривається (увімкнений/вимкнений) відповідно до внутрішньої температури в кімнаті, в котрій розташований кімнатний термостат.

## 7.4.4 Регулятор з обраною функцією модуляції потужності

Кімнатний термостат плавно регулює роботу котла в опалювальній системі на основі внутрішньої температури.

## 7.4.5 Робота котла з еквітермічною регуляцією

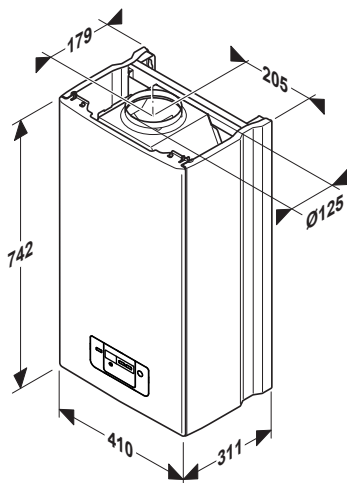
Котел регулює температуру  $OB$  на основі змін зовнішньої температури. У випадку цього типу регуляції необхідно використати регулятор з функцією еквітермічної регуляції (Protherm Thermolink B, Thermolink P) та підключити датчик зовнішньої температури.

**Увага:** Встановленням максимальної температури води в контурі опалення на панелі регулювання Ви можете вплинути на роботу еквітермічної регуляції. Температура води в контурі опалення, вибрана на панелі керування є також обмежувальною температурою. Кімнатний термостат своєю командою не може вийти за межі температури, встановленої на панелі керування. Відповідне встановлення температури води в контурі опалення на панелі керування є одним із способів запобігання перевищення максимально дозвільної температури в опалювальній системі.

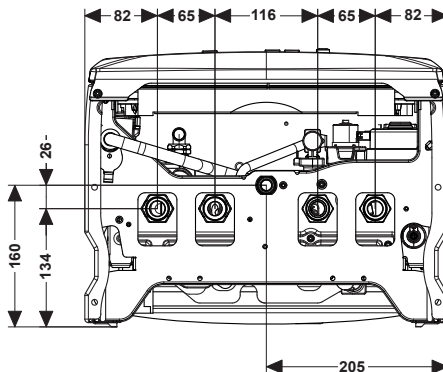
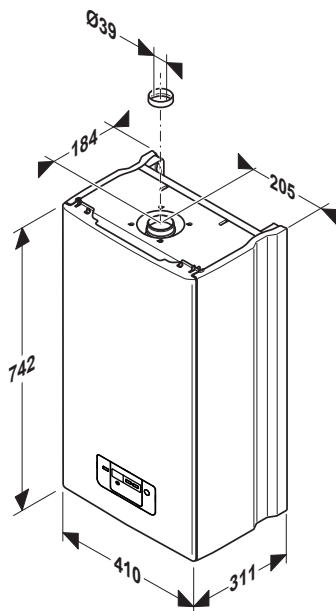
**Увага:** Кімнатний термостат та зовнішній датчик може підключати тільки авторизована сервісна фірма.

## 7.5 Розміри котла для підключення

### 7.5.1 Гепард 23 MOV



### 7.5.2 Гепард 23 MTV



## 7.6 Підключення котла до ОВ , ГВП та газу

На з'єднувальні трубки котла не може діяти навантаження з боку трубок опалювальної системи, системи ГВП або подачі газу. Це передбачає необхідність точного дотримання розмірів фітінгів всіх з'єднувальних труб щодо висоти та відстані від стіни, а також відстані між собою.

Підключення котла до опалювальної системи рекомендуємо вирішити так, щоб протягом ремонту котла можливо було випускати воду тільки з нього.

У випадку можливих реконструкцій, при наявності невдалого будівельного планування та інш., котел можливо під'єднати до системи опалення , системи ГВП та системи подачі газу за допомогою гнучких деталей (шлангів), але лише таких, котрі для цього призначені. У випадку використання гнучких елементів, вони повинні бути якомога коротшими, захищеними від механічного та хімічного впливу та пошкоджень, такими, щоб після закінчення ними строку їх служби чи відповідності щодо параметрів (даних їх виробником) їх можливо було замінити новими.

**Примітка:** Виробник рекомендує на вході води до котла встановити окремий фільтр сантехнічної води.

## 7.7 Робочий тиск в системі опалення

Опалювальна система (вимірювання в котлі) повинна бути заповнена хоча б до рівня гідравлічного тиску 1 бар (відповідає гідростатичному рівню води 10 м). Рекомендується підтримувати тиск в діапазоні 1 – 2 бари. Розширювальний бак котла відповідає максимальному об'єму 90 л води в контурі опалення (при температурі 75 °С).

## 7.8 Доповнення води до системи опалення

Доповнення води до опалювальної системи можна виконати вентилем для доповнення води на котлі .

При доповненні води необхідно дотримувати наступні вказівки:

- тиск сантехнічної води, котра підводиться до котла, повинен бути завжди більшим від тиску води в опалювальній системі
- доповнення води до котла виконується виключно тоді, коли температура ОВ в котлі досягає рівня нижче 30 °С.
- рекомендований рівень тиску води в котлі в холодному стані (до 30 °С) знаходиться в діапазоні 1 – 2 бари.
- здійснити контроль тиску в розширювальному баці та, при необхідності, встановити правильну величину.

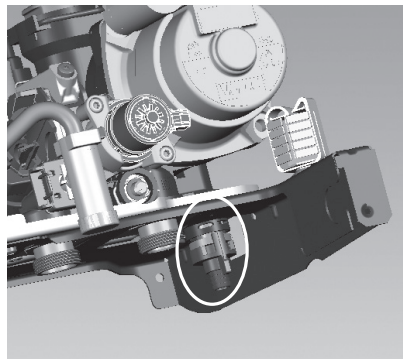
## 7.9 Злив води з котла

Зливний вентиль призначений, насамперед, на зниження рівня тиску води в котлі у випадку можливого ремонту. Злити воду з котла цим шляхом можливо лише частково.

Повний злив води тільки з котла або всієї опалювальної системи та її повторне доповнення необхідно забезпечити шляхом правильного розташування виводів для доповнення (зливу) води на відповідному місці опалювальної системи.

На злив та доповнення води до опалювальної системи та наступні операції (випуск повітря, настройка розширювального бака) не розповсюджується гарантія котла. У випадку, якщо загрожує замерзання ГВП в котлі та в розподільній мережі, необхідно виконати належні кроки, котрі забезпечать повне усунення такого недоліку.

**Примітка:** Вентиль для зливу води знаходиться в правій частині котла біля насосу.



## 7.10 Розширювальний бак

Перед напусканням води до опалювальної системи перевірте тиск в розширювальному баці. Початковий тиск в розширювальному баці повинен бути більший на 0,2 бара, ніж статична висота водяного стовпа опалювальної системи.

Тепер наповніть опалювальну систему. Тиск при наповненні повинен бути на 0,2 – 0,3 бара вищим за тиск в розширювальному баці. Тиск при наповненні контролюється манометром, в холодному стані, на стороні води, після випуску повітря.

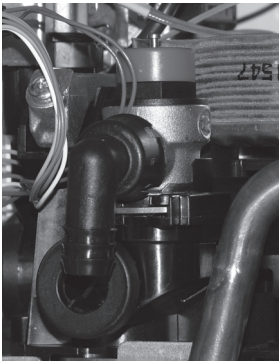
Вентиль для доповнення тиску в розширювальному баці знаходиться в верхній частині котла.

**Увага:** Перевірте, чи розширювальний бак в достатній мірі відповідає об'єму води в опалювальній системі (див. проектну документацію для монтажу).

## 7.11 Запобіжний клапан

В нижній частині котла в гідравлічній групі, зліва розташований запобіжний клапан . З виходу, від запобіжного клапану (у випадку перевищення максимального тиску в системі) може відбуватися витікання води чи вихід пари.

Тому рекомендується на виході запобіжного клапану встановити водостік, котрий буде проведений до водостічної системи даного об'єкту.



**Увага:** Ні в якому випадку не дозволено виконувати маніпуляції із запобіжним клапаном протягом роботи котла. Також не дозволяється користуватися запобіжним клапаном на злив води з котла, або опалювальної системи. На клапан , забитий нечистотами з опалювальної системи не розповсюджується гарантія.

## 7.12 Підключення газу

Котел ГЕПАРД був розроблений і експлуатується з використанням природного газу з номінальним тиском розподільної мережі 2 кПа, для якого найчастіше наводиться теплота згорання від 9 до 10 кВт/м<sup>3</sup>. Внутрішня розподільна мережа газу та газовий лічильник повинні мати відповідну потужність з оглядом на інші газові пристрої користувача.

**Увага:** З'єднання на вхід газу до котла рекомендується ущільнювати шляхом закручення накидної гайки на передню частину штуцера з допомогою відповідної прокладки (див. документи котла).

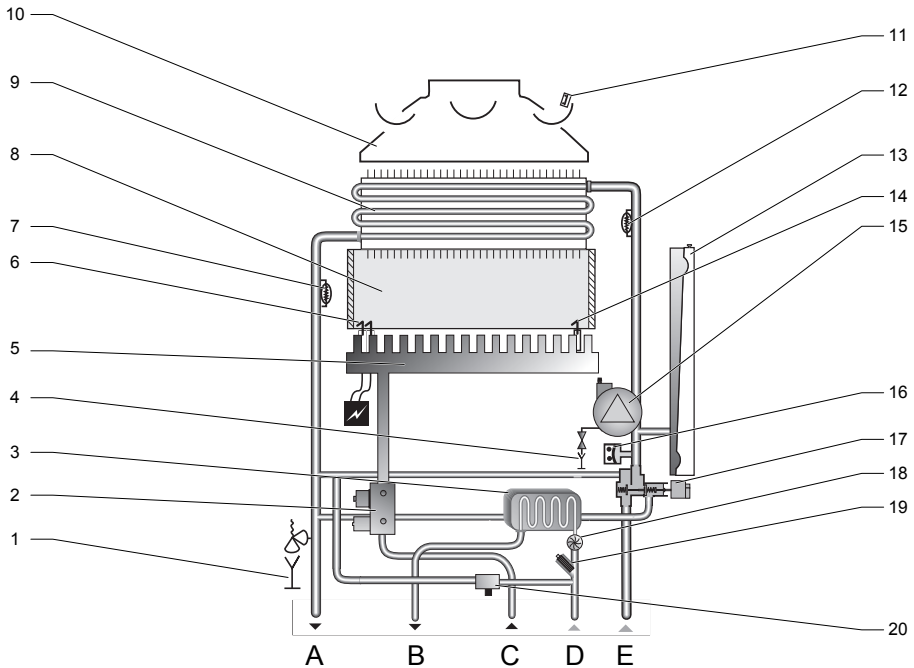
---

**а**

***Після закінчення монтажного під'єднання газової труби до котла необхідно провести ретельну перевірку газової герметичності виконаного з'єднання.***

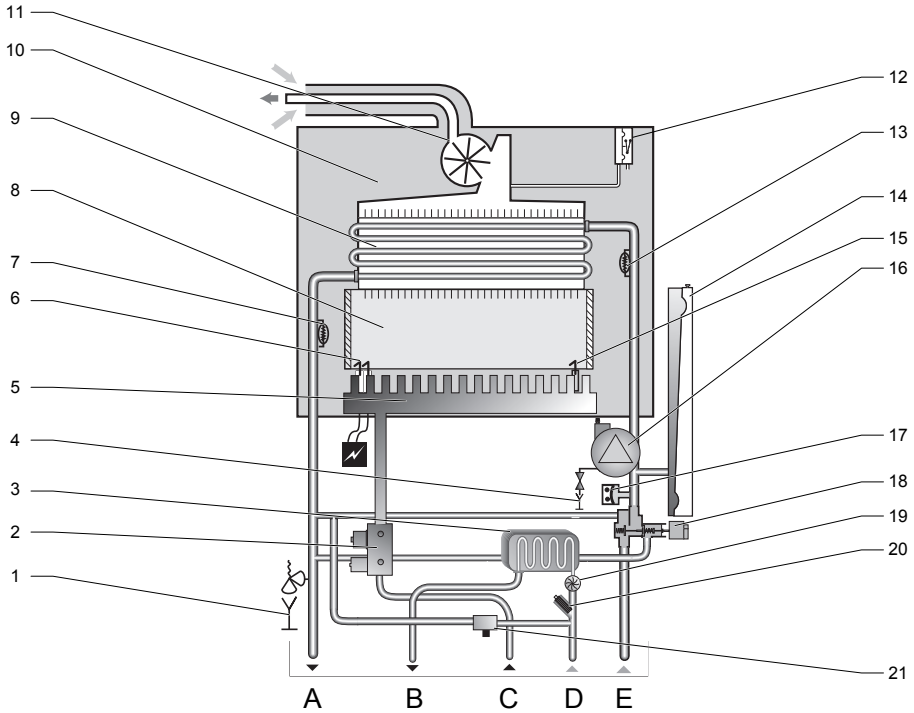
---

7.13 Робоча схема 23 MOV



- |    |                                     |   |           |
|----|-------------------------------------|---|-----------|
| 1  | запобіжний клапан                   | A | вихід ОВ  |
| 2  | газовий вентиль                     | B | вихід ГВП |
| 3  | теплообмінник ГВП                   | C | вхід газу |
| 4  | випускний вентиль                   | D | вхід ГВП  |
| 5  | пальник                             | E | вхід ОВ   |
| 6  | запальні електроди                  |   |           |
| 7  | NTC датчик температури ОВ на виході |   |           |
| 8  | камера згорання                     |   |           |
| 9  | теплообмінник ОВ                    |   |           |
| 10 | колектор відпрацьованих газів       |   |           |
| 11 | термостат відпрацьованих газів      |   |           |
| 12 | NTC датчик температури зворотної ОВ |   |           |
| 13 | розширювальний бак                  |   |           |
| 14 | іонізаційний електрод               |   |           |
| 15 | насос                               |   |           |
| 16 | датчик тиску ОВ                     |   |           |
| 17 | 3 – ходовий перемикаючий вентиль    |   |           |
| 18 | датчик протоку ГВП                  |   |           |
| 19 | фільтр ГВП                          |   |           |
| 20 | вентиль доповнення                  |   |           |

7.14 Робоча схема 23 MTV



- |    |                                     |    |                    |
|----|-------------------------------------|----|--------------------|
| 1  | запобіжний клапан                   | 20 | фільтр ГВП         |
| 2  | газовий вентиль                     | 21 | вентиль доповнення |
| 3  | теплообмінник ГВП                   | A  | вихід ОВ           |
| 4  | випускний вентиль                   | B  | вихід ГВП          |
| 5  | пальник                             | C  | вхід газу          |
| 6  | запальні електроди                  | D  | вхід ГВП           |
| 7  | NTC датчик температури ОВ на виході | E  | вхід ОВ            |
| 8  | камера згорання                     |    |                    |
| 9  | теплообмінник ОВ                    |    |                    |
| 10 | колектор відпрацьованих газів       |    |                    |
| 11 | вентилятор                          |    |                    |
| 12 | маностат повітря                    |    |                    |
| 13 | NTC датчик температури зворотної ОВ |    |                    |
| 14 | розширювальний бак                  |    |                    |
| 15 | іонізаційний електрод               |    |                    |
| 16 | насос                               |    |                    |
| 17 | датчик тиску ОВ                     |    |                    |
| 18 | 3 – ходовий перемикаючий вентиль    |    |                    |
| 19 | датчик потоку ГВП                   |    |                    |



## 7.15 Трубопроводи для поступлення повітря та відведення відпрацьованих газів

Типи MOV працюють по принципу витяжки відпрацьованих газів до димаря (через димохід) з мінімальною стабільною тягою 2 Па. Підключення котла до димоходу здійснюється через повітряно - димовий трубопровід діаметром, котрий відповідає розміру димового горла котла. До повітряно-димового трубопроводу не дозволяється вкладати елементи, які обмежували би прохід відпрацьованих газів (наприклад різні види обмінників для використання їх залишкового тепла). Повітряно - димовий трубопровід не є складовою частиною устаткування котла.

Виготовлення повітряно-димового трубопроводу та димаря повинно відповідати діючим стандартам. Слідуючи принципам, зазначеним в стандартах, Ви тим самим усуваєте небажані явища, такі як надмірне охолодження відпрацьованих газів, проникання вологості до мурованих стін, зміну тяги димаря, що, в свою чергу, негативно впливає на роботу котла.

Повітря для згорання котел відбирає з приміщення, в якому він розміщений .

Питання підведення повітря та кількості повітря для згорання необхідно вирішувати відповідно до діючих правил.

Витяжка відпрацьованих газів та підведення повітря для згорання в котлах типу MTV здійснюється лише за допомогою призначеного для цього співвісного трубопроводу.

Горизонтальні частини трубопроводу встановлюються з нахилом так, щоб конденсат стікав в напрямку його відводу до зовнішнього простору, чи до ділянок, призначених для його витоку.

Вертикальні ділянки трубопроводу завжди оснащені елементами для відведення конденсату. Елементи для відведення конденсату, якщо існує

можливість, монтуються в безпосередній близькості горловини виходу відпрацьованих газів з котла. На поломку, котра виникла в результаті затікання конденсату не розповсюджується гарантія на котел.

### 7.15.1 Способи проведення повітря та відпрацьованих газів (відповідно до STN EN 483) та дозволена довжина трубопроводу

Довжина (від місця приєднання котла до виходу) трубопроводу може бути такою, як про це говориться в наступних випадках .

**Примітка:** За 1 Ем вважається 1 м прямої ділянки або 1 коліно 90°.

**Увага:** У випадку більшої довжини при окремих типах необхідно видалити дифузор (запону) з виходу вентилятора.

Для котла були ухвалені наступні способи підведення повітря та відведення відпрацьованих газів:

### 7.15.2 Спосіб C<sub>12</sub>

Горизонтальні траси та їх горизонтальний вихід до вільного простору.

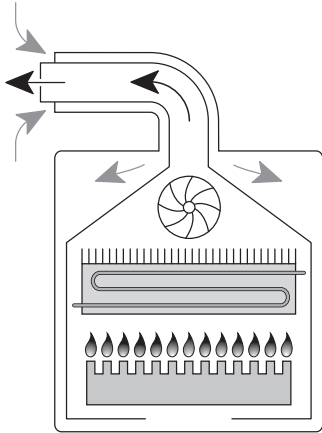
У випадку використання відокремленого (80 мм) трубопроводу для горизонтальних трас з горизонтальним виходом вхід повітря та вихід відпрацьованих газів з того самого котла повинні бути зробленими так, щоб обидві знаходилися всередині квадрату, довжина сторони якого 0,5 м.

Довжина трубопроводу відведення диму

- 60 / 100 : мін. 0,3 м (з 1- ним 90° коліном), макс. 3 м (з 1- ним 90° коліном).  
Якщо загальна довжина трубопроводу відведення диму більша, ніж 0,5 м, дифузор з діаметром 39 мм потрібно зняти.

- 80 / 125 : мін. 0,5 м (з 1 - ним 90° коліном), макс. 9 м (з 1 - ним 90° коліном).  
Якщо загальна довжина трубопроводу відведення диму більша, ніж 1 м, дифузор з діаметром 39 мм потрібно зняти

Приклад вертикальної траси співвісного трубопроводу – спосіб C<sub>12</sub>



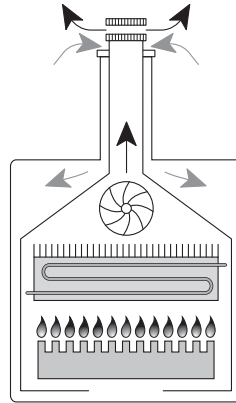
### 7.15.3 Спосіб C<sub>32</sub>

вертикальні траси та їх вертикальне виведення до відкритого простору. Для виведення відокремленого трубопроводу застосовується вищезгаданий спосіб C<sub>12</sub>.

Довжина трубопроводу відведення диму

- 60 / 100 : мін. 1 м (з 1 - ним 90° коліном), макс. 4 м (з 1 - ним 90° коліном).  
Якщо загальна довжина трубопроводу відведення диму більша, ніж 1,5 м, дифузор з діаметром 39 мм потрібно зняти;
- 80 / 125 : мін. 1 м (з 1 - ним 90° коліном), макс. 10 м (з 1 - ним 90° коліном).  
Якщо загальна довжина трубопроводу відведення диму більша, ніж 1,5 м, дифузор з діаметром 39 мм потрібно зняти;

Приклад вертикальної траси співвісного трубопроводу – спосіб C<sub>32</sub>

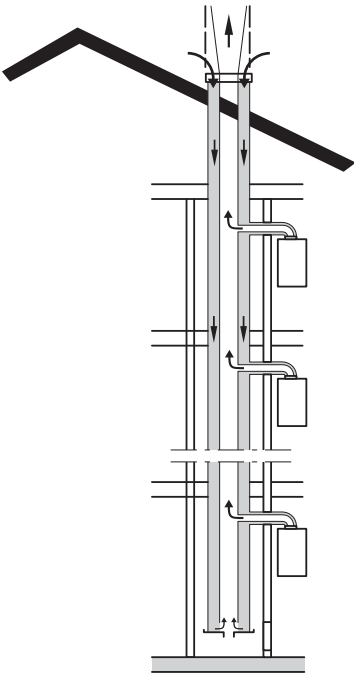


### 7.15.4 Спосіб C<sub>42</sub>

Приєднання до здвоєних спільних димарів. Співвісний трубовід від окремих котлів (окремі траси) можливо вести також до спільних димарів; транспортна достатність димаря оцінюється відповідно до даних виробника використаного димаря. Якщо траси виведені до димаря ідуть в двох напрямках, перпендикулярних один до одного, між вступами повинен бути підйом мінімально на 0,45 м. У випадку, коли траси до димаря виведені одна напроти одної, то обидва вступи повинні підніматися мінімально на 0,6 м. Вихід трас до спільного роздвоєного димаря ніколи не має кінцевих елементів (таких як до вільного простору)! Обидві частини траси (зовнішня – повітряна і внутрішня – відпрацьованих газів) повинні безпечно виводитися до відповідного димоходу, але не дуже глибоко, щоб не створювати перешкод для проходження відпрацьованих газів чи повітря.

Довжина трубопроводу відведення диму

- 60 / 100 : мін. 0,3 м (з 1 - ним 90° коліном), макс. 3 м (з 1 - ним 90° коліном).  
Якщо загальна довжина трубопроводу відведення диму більша, ніж 0,5 м, дифузор з діаметром 39 мм потрібно зняти;



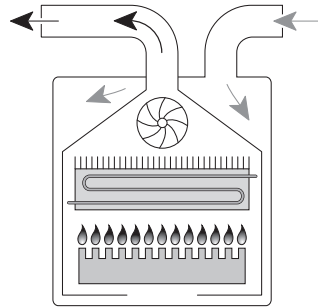
### 7.15.5 Спосіб C<sub>52</sub>

Співвісний трубопровід відокремлений та вхід на різних місцях (з різними параметрами, особливо параметрами тиску).

Для виведення відпрацьованих газів та підводу повітря для згорання можливо використати також відокремлений трубопровід. Траси відокремленого трубопроводу не можуть бути виведені на протилежні стіни будинку.

Довжина трубопроводу відведення диму

- 80 / 80 : мін. 2 x 0,5 м, макс. 2 x 18 м. Якщо загальна довжина трубопроводу відведення диму більша, ніж 2 x 2 м, дифузор з діаметром 39 мм потрібно зняти ;

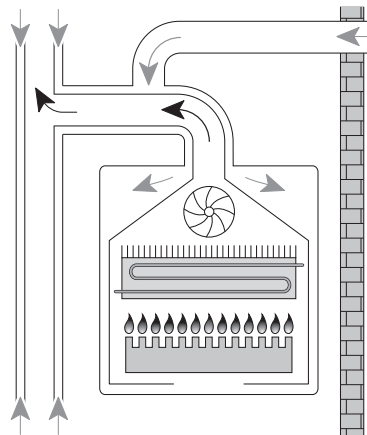


### 7.15.6 Спосіб C<sub>82</sub>

Використання трубопроводу у випадках, коли частина, що забезпечує повітря виведена до вільного простору, а частина відпрацьованих газів до спільного димаря.

Довжина трубопроводу відведення диму

- 80 / 80 : мін. 2 x 0,5 м, макс. 2 x 18 м. Якщо загальна довжина трубопроводу відведення диму більша, ніж 2 x 2 м, дифузор з діаметром 39 мм потрібно зняти ;



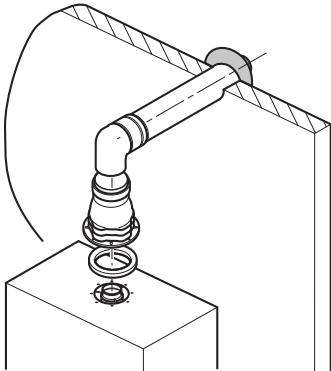
Повітря також можливо підбирати з вільного простору (або простору насиченого повітрям) та відводити відпрацьовані гази до спільного димаря (або до простору, де збираються відпрацьовані гази). Сюди відноситься також особливий спосіб  $V_{22}$  – дивися наступний текст.

### 7.15.7 Спосіб $V_{22}$

Вивід відпрацьованих газів (з відокремленим трубопроводом) до вільного простору та відбирання повітря для згорання з внутрішнього простору будівлі в безпосередній близькості котла (у випадку співвісного трубопроводу роз'єднанням його зовнішньої частини).

Довжина трубопроводу відведення диму:

- 80 / 80 : макс. 2 8 м. Дифузор повинен бути знятий;



Для підведення повітря з внутрішнього простору необхідно забезпечити достатню кількість повітря. До місця відведення відпрацьованих газів (димар або трубопровід) не може бути приєднаний жодний інший прилад та для поступання повітря необхідно забезпечити об'єм повітря мінімально 1,2 м<sup>3</sup>/год на 1 кВт потужності котла.

### 7.15.8 Нахил траси трубопроводу

Траса трубопроводу повинна проходити так, щоб система для відведення

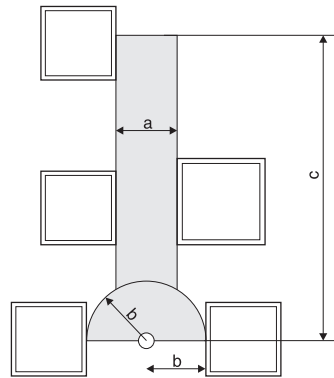
відпрацьованих газів дозволяла зробити нахил в напрямку від котла. Номінальний нахил - 3%. В трасі трубопроводу, як найближче до котла, необхідно помістити пристрій для відведення конденсату.

### 7.15.9 Приклади розташування повітряно-димових трубопроводів

- Окремий вихід на рівній стіні

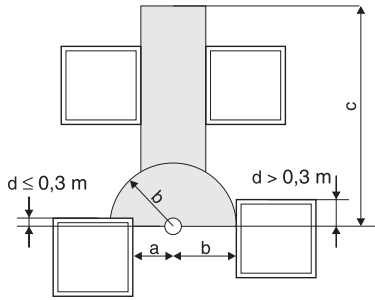
Окремий вихід створює зону від осі виходу шириною  $a = 0,5$  м, радіусом  $b = 1,0$  м та висотою  $c = 5,0$  м.

Схема створення зони при окремому виході повітряно-димового трубопроводу



Якщо вісь виходу знаходиться на відстані  $d > 0,3$  м під верхньою частиною конструкції вікна, то створена зона не може потрапляти до простору, котрий утворює вікно. У випадку відстані  $d \leq 0,3$  м зона обмежена радіусом  $b$  потрапляти до верхньої частини вікна.

Схема створення зони від осі виходу повітряно-димового димового трубопроводу, розташованого в безпосередній близькості до верхньої частини вікна



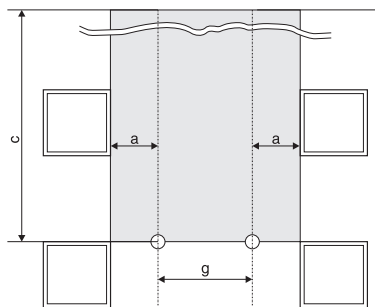
- Здвоєний вихід при горизонтальному розміщенні на однаковій зовнішній стіні

Відстані здвоєного виходу на рівній стіні при горизонтальному розміщенні:

$a = 1,5 \text{ м}; g = 5,0 \text{ м}; c = 5,0 \text{ м}.$

У випадку, коли  $g < 5$  м, має місце проникнення зон, причому загальну ширину зони 8 м необхідно дотримати, а величини „а“ відповідно підвищити з обидвох боків (якщо, наприклад  $g = 4,0 \text{ м}$ , то  $a = 2,0 \text{ м}$ ).

Здвоєний вихід при горизонтальному розміщенні на рівній зовнішній стіні



- Здвоєний вихід при вертикальному розміщенні

Найменші відстані при здвоєному виході та при вертикальному розміщенні на рівній зовнішній стіні:

$a = 0,5 \text{ м}; b = 1,0 \text{ м}; c = 5,0 \text{ м}, a_1$  в залежності від  $x$  наступні

$x \geq 5,0 \text{ м} \in a_1 = 0,5 \text{ м},$

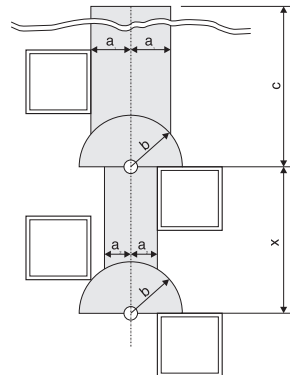
$x \geq 4,0 \text{ м} \in a_1 = 0,6 \text{ м},$

$x \geq 3,0 \text{ м} \in a_1 = 0,75 \text{ м},$

$x \geq 2,0 \text{ м} \in a_1 = 1,0 \text{ м},$

$x \geq 1,0 \text{ м} \in a_1 = 1,2 \text{ м},$

Здвоєний вихід при вертикальному розміщенні на рівній зовнішній стіні



**Важлива примітка!**

Зазначені приклади розташування повітряно-димових трубопроводів можуть бути використаними лише при ремонті або реконструкції об'єктів.

В решта випадках необхідно діяти відповідно до діючих нормативних документів

## 7.15.10 Запобіжні заходи

Відстань легкозаймистих речовин від частини відокремленого трубопроводу для відпрацьованих газів повинна бути такою, щоб температура на поверхні не була більшою 80 °С.

Відвід відпрацьованих газів не може бути розташований в приміщеннях:

- в котрих є небезпека вибуху
- котрі є внутрішніми частинами будови (горище, коридор, сходи тощо)
- котрі врізаються в місцевість (хоч і без перешкод відкриваються до простору), наприклад тунелі, підземні переходи, тощо

Відповідно до зазначених принципів заборони розташування виходу відпрацьованих газів необхідно завжди правильно оцінювати і окремий вхід повітряного трубопроводу.

Отвір для переходу через стіну співвісного трубопроводу для підведення повітря та виведення відпрацьованих газів пробивається з відповідним зазором (приблизно 120 – 150 мм) та після монтажу він ущільнюється будівельним способом.

Для ущільнення слід використовувати не легкозаймісті матеріали (з рівнем займистості А відповідно до STN 73 0823), як наприклад мулярська штукатурка, гіпс, тощо. Перехід через легкозаймисту стіну, або стелю виконується відповідно до першого абзаца цієї частини.

## 7.16 Електричне підключення котла

Електричне підключення котла до напруги виконується трьохжильним гнучким кабелем із штепсельною вилкою. Стационарна штепсельна розетка для під'єднання котла до електричної мережі повинна відповідати вимогам діючих норм

В ній повинен бути захисний контакт (штепсель) надійно з'єднаний з проводом РЕ (комбінація жовтого та зеленого кольору).

Котел завжди повинен бути підключеним до захисного провідника та установленим так, щоб штепсельна розетка із штепселем були доступні.

Не дозволяється користуватися будь-якими „триїниками“, продовжувачами тощо.

**Увага:** Підготовку штепсельної вилки, штепсельної розетки, а також підключення кімнатного термостата, котре є певним втручанням до внутрішньої електропроводки котла, повинна, безумовно, виконувати особа із спеціальною електротехнічною кваліфікацією.

Поряд із тим технічне обслуговування електротехнічної частини може виконувати також лише особа із вищезазначеною професійною кваліфікацією. Перед втручанням до електротехнічної частини необхідно відключити котел від електромережі шляхом витягнення проводу зі штепсельної розетки!

Основна частина котла захищена трубчатим скляним запобіжником (Т 2 А / 250 В), котрий знаходиться на панелі керування котла.

Для управління котлом шляхом кімнатного термостату можливо використовувати лише такий термостат, котрий має вивід без напруги, тобто до котла не надходить жодна сторона напруга.

Завантаженість термостата з релейним вимиканням є 24 В / 0,1 А.

Кімнатний термостат необхідно з'єднати з котлом двожилиним проводом. Рекомендований профіль для підключення кімнатного термостата для мідного дроту становить 1,5 мм<sup>2</sup>.

Проводи для підключення кімнатного термостата не можуть бути проведені паралельно з проводами мережі.

Клемна колодка для з'єднання кімнатного термостата з релейним вимикачем оснащена

з'єднанням від виробника та розміщена на коробці панелі керування.

До котлів ГЕПАРД можливо підключити регулятори, котрі підтримують так званий eBUS зв'язок. Для цього типу управління рекомендуємо монтувати лише термостати Protherm Thermolink B, Thermolink P.

Проводи кімнатного термостата підключаються до клемної колодки котла.

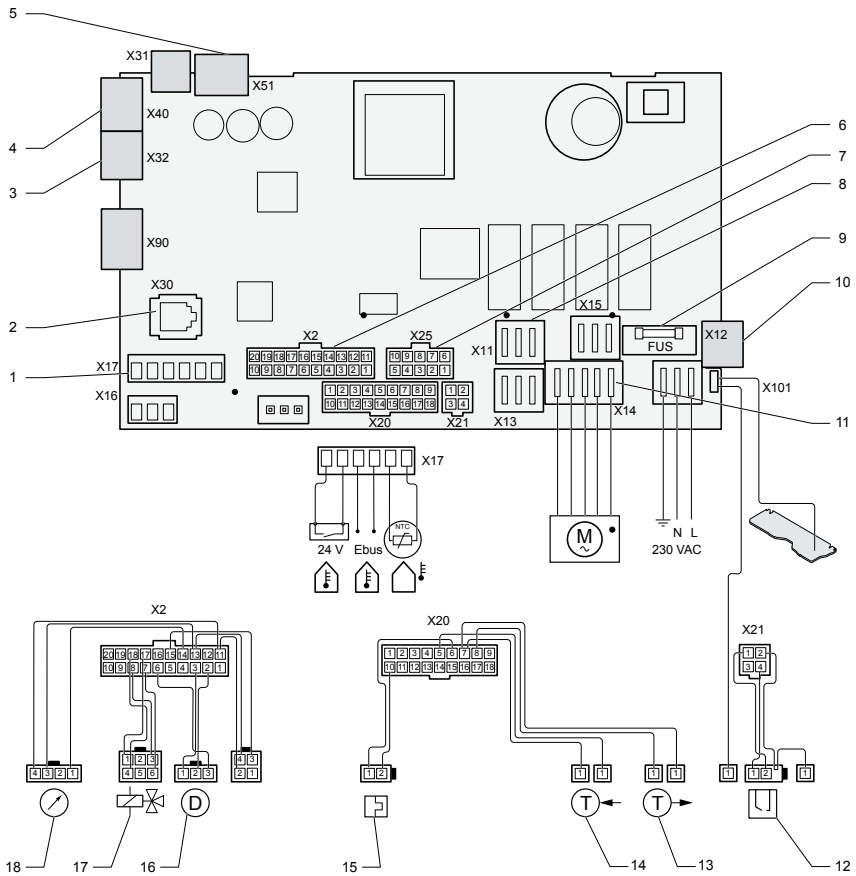
Вищезазначеними регуляторами можливо активувати функцію еквітермічної регуляції. Всі настройки еквітермічних кривих виконуються за допомогою кімнатного термостата.

**Примітка:** Для активації еквітермічної регуляції необхідно встановити зовнішній датчик температури. Провідники зовнішнього датчика підключаються до клемної колодки котла.

Зовнішній датчик розміщується на найхолоднішій стіні об'єкту (найчастіше північна сторона).

**Увага:** Проводи кімнатного термостата та зовнішнього датчика не можуть бути проведені паралельно з проводами мережі (лінія 230 V тощо).

7.17 Електрична схема котла



- |   |  |
|---|--|
| <p>1 з'єднувач підключення регуляції</p> <p>2 з'єднувач exalink</p> <p>3 з'єднувач NTC солярний</p> <p>4 альтернативне підключення 24 В</p> <p>5 interface споживача</p> <p>6 з'єднувач гідравліки</p> <p>7 газовий вентиль</p> <p>8 вентилятор</p> <p>9 запобіжник</p> <p>10 підключення 230 В</p> <p>11 насос</p> <p>12 електроди</p> <p>13 NTC датчик температури ОВ на виході</p> | <p>12 NTC датчик температури зворотної ОВ</p> <p>15 термостат відпрацьованих газів</p> <p>16 датчик протоку ОВ</p> <p>17 датчик протоку ГВП</p> <p>18 3 – ходовий перемикаючий вентиль</p> <p>19 датчик тиску ОВ</p> |
|---|--|



## ВАМ ПОТРІБНА ДОПОМОГА?

### 8 Пошук та усунення несправностей

В цій частині зазначені всі можливі коди недовілок та надане належне рішення, котрим КОРИСТУВАЧ МОЖЕ скористатися та виконати певні операції з метою поновлення роботи апарату.

Решта несправностей за котрими закріплені певні коди повинен усунути кваліфікований технік .

На дисплеї коди недовілок зображуються на місці, де в нормальних умовах зображений тиск ОВ в системі. При зображенні коду несправності на дисплеї блимає символ „телефон” та буква „F” з відповідним кодом.

При нормальній роботі агрегату можливо відобразити на дисплеї 10 останніх кодів несправностей одночасним натисканням обох кнопок для установки температури протягом 7 секунд .

Код	Описання
F0	зупинка роботи NTC датчика температури ОВ на виході
F1	зупинка роботи NTC датчика температури зворотної ОВ
F2	зупинка роботи NTC датчика ГВП
F3	зупинка роботи NTC датчика бойлера ГВП
F4	зупинка роботи NTC з'єднувача
F5	зупинка роботи маностата
F6	зупинка роботи датчика тяги
F7	зупинка роботи NTC датчика температури зворотної води із соляної системи
F8	зупинка роботи заземлюючого NTC датчика резервуару
F9	зупинка роботи NTC датчика кришки відсмоктування
F10	коротке замикання NTC датчика температури ОВ на виході
F11	коротке замикання NTC датчика температури зворотної ОВ
F12	коротке замикання заземлюючого NTC датчика резервуару коротке замикання NTC датчика ГВП
F13	коротке замикання NTC датчика бойлера ГВП
F14	коротке замикання NTC датчика з'єднувача
F15	коротке замикання маностата
F16	коротке замикання датчика тяги
F17	коротке замикання NTC датчика зворотної води із соляної системи
F18	коротке замикання заземлюючого NTC датчика резервуару
F19	коротке замикання NTC датчика кришки відсмоктування
F20	обмежувач безпечної температури активний: вимикання в результаті перегріву
F21	котел блокований в результаті перевищення обмежувальної величини
F22	низький рівень води в котлі, заблокований насос
F23	низький рівень води: велика різниця температур між вихідним та вхідним NTC
F24	низький рівень води: швидке підвищення температури
F25	висока проточна температура

Код	Описання
F26	неправильна величина струму крокового двигуна газового вентиля
F27	неправильне відображення датчика полум'я , іонізаційний сигнал є в протидії із закритим газовим вентиляем
F28	безуспішні спроби розпалу під час пуску
F29	втрата полум'я під час роботи пальника
F30	вимикання датчика блокування
F31	коротке замикання датчика блокування
F32	захист вентилятора від морозу активний: обороти вентилятора знаходяться поза межами допустимості
F33	захист вентилятора від морозу активний: маностат не з'єднаний маностат не роз'єднаний (коли вентилятор не працює)
F35	дефект в системі відводу диму
F36	детекція вентиляювання (торкається версії з димарем)
F37	обороты вентилятора протягом роботи знаходяться поза межами допустимості
F38	вимірювана межа частоти знаходиться поза межами допустимості
F39	несправність автодетекції котла
F41	неправильна регуляція газу
F42	проблема з резистором кодування
F43	неправильна величина варіанту котла
F49	низька напруга eBus
F55	несправність датчика CO
F58	немає зворотного зв'язку від попереднього обігріву
F60	несправність газового вентиля +
F61	несправність газового вентиля -
F62	несправність газового вентиля виключений
F63	несправність EEPROM
F64	несправність ADC
F65	висока температура електроніки
F66	несправність на IIC шині
F67	сигнал полум'я від ASIC не є достовірним детектований вхідний сигнал полум'я знаходиться поза діапазоном (0 або 5 В)
F70	неправильне DSN
F71	датчик протікання постійно вимкнутий
F72	постійне відхилення між датчиком протоку та NTC датчиком зворотної ОВ
F73	датчик тиску ОВ не з'єднаний або має коротке замикання
F74	датчик тиску ОВ має електричний дефект (або пошкоджений кабель)
F75	датчик тиску ОВ є постійно несправним. Після старту насосу не був детектований стрибок тиску

Код	Описання
F76	несправність теплового запобіжника на первинному теплообміннику
F80	несправність SHE вхідного датчика
F81	несправність насосу для зарядки
F82	несправний анодовий тестер
F90	не підключено до APC модуля
F91	несправність датчика на APC модулі

- У випадку відображення несправностей натисніть кнопку RESET. Якщо навіть після цієї операції апарат не реагує, зверніться до кваліфікованого техника.

## 9 Запобіжне обладнання

## 10 Обслуговування та технічний догляд за агрегатом

### 10.1 Очистка

**a**

*Перед очисткою апарат вимкніть.*

Кришку апарату можна чистити неагресивним рідким очищувальним засобом та легко зволоженою ганчіркою. Після чого необхідно протерти виріб сухою ганчіркою.

**i**

*Для очищення не використовуйте ніяких засобів з абразивними речовинами або розчинників, тому що вони можуть пошкодити лакове покриття.*

### 10.2 Регулярне сервісне обслуговування

Виконання регулярного сервісного обслуговування дуже важливе з точки зору продовження строку служби та безпечного і ефективного користування Вашим апаратом.

**b**

*Неправильне або нештатне сервісне втручання може негативно впливати на безпеку апарату та заповдіяти поранення.*

Рекомендуємо проводити щорічне сервісне обслуговування агрегату.

- Завжди звертайтеся до кваліфікованого техника.

### 10.3 Запасні частини

Для того, щоб забезпечити безпечну роботу та довгий строк служби виробу, Ви повинні використовувати лише оригінальні запчастини від виробника.

## 11 Рекомендації

На практиці можуть виникнути ситуації, при яких повинні дотримуватися наступні заходи:

- не допускати (навіть випадкового) увімкнення котла при огляді та роботах, котрі виконуються на ділянці відводу відпрацьованих газів, розподілу газу та води
- вимкнути котел, якщо з'являться легкозаймисті або вибухові пари в приміщенні, з котрого до котла поступає повітря для горіння (наприклад пари фарб при лакуванні, покладанні та вприскуванні розплавлених речовин, при витоку газу, тощо)

- якщо є необхідність випустити воду з котла або системи, то вона не може бути небезпечно гарячою.

### **12 Переведення на інший вид палива**

Котли Пантера в основному варіанті були спроектовані для роботи на природному газі. Переведення на інший вид палива може виконати лише авторизований технік.

Для переведення на пропан використовуйте комплект для переведення, котрий містить необхідні деталі та інструкцію для такого переведення.

### **13 Контакти з пунктами післяпродажного сервісу**

У випадку витоку або припиненні постачання газу або при підозрі на це, відключіть котел і подачу газу та зверніться до газзаводу або до сервісної фірми.

## 14 Технічні параметри

Опис	Одиниця виміру	Гепард 23 MOV	
Категорія газу		IІ2H3P	
Виконання		B11BS	
Запалювання		електронне	
Потужність / Паливо		Природний газ	пропан
Максимальна теплова потужність	кВт	25,8	
Мінімальна теплова потужність	кВт	10,4	
Максимальна теплова корисна потужність	кВт	23,3	
Мінімальна теплова корисна потужність	кВт	9,0	
ККД	%	90,3	
Максимальна витрата газу	м³/год.	2,73	1,03
Мінімальна витрата газу	м³/год.	1,10	0,42
Максимальна витрата газу	кг/год.		
Мінімальна витрата газу	кг/год.		
Клас NOx		3	
Тиск газу			
Тиск на вході	мбар	20	37
Діаметр мембрани	мм	5,65	4,8
Максимальний тиск на форсунках	мбар	12	29,6
Мінімальний тиск на форсунках	мбар	2,2	5,2
Діаметр форсунки	мм	1,20	0,73
Опалювання			
Максимальний робочий тиск	бар	3	
Мінімальний робочий тиск	бар	0,5	
Рекомендований робочий тиск	бар	1 - 2	
Діапазон регулювання температури	°C	38 - 80	
Розширювальний бак	l	5	
Максимальний тиск розширювального баку	мбар	3	
Гаряча сантехнічна вода			
Максимальний тиск	бар	10	
Мінімальний тиск	бар	0,5	
Мінімальний протік ГВП	л/хв	1,7	

Описання	Одиниця виміру	Гепард 23 MOV
Витрата ГВП (при $\Delta T$ 30 °C)	л/хв .	11,1
Діапазон регулювання температури	°C	38 - 60
<b>Електричні параметри</b>		
Напруга / Частота	В/Гц	230/50
Потужність	Вт	92
Електричний захист		IPX4D
Струм	А	0,4
<b>Спосіб відведення відпрацьованих газів</b>		<b>димохід</b>
Діаметр димоходу	мм	126
Температура відпрацьованих газів	°C	110
Ваговий вихід відпрацьованих газів	г/с	21,0
Рівень шуму	дБ	< 50
Розміри – висота / ширина / глибина	мм	742 / 410 / 311
Вага без води	кг	31

## ВАМ ПОТРІБНА ДОПОМОГА?

Опис	Одиниця виміру	Гепард 23 MTV	
Категорія газу		IІ2H3P	
Виконання		C12, C32, C42, C52, C62, C82, B22	
Запалювання		електронне	
Потужність / Паливо		Природний газ	пропан
Максимальна теплова потужність	кВт	25,0	
Мінімальна теплова потужність	кВт	10,7	
Максимальна теплова корисна потужність	кВт	23,3	
Мінімальна теплова корисна потужність	кВт	8,5	
ККД	%	93,2	
Максимальна витрата газу	м³/год.	2,64	1,02
Мінімальна витрата газу	м³/год.	1,15	0,43
Максимальна витрата газу	кг/год.		
Мінімальна витрата газу	кг/год.		
Клас NOx		3	
Тиск газу			
Тиск на вході	мбар	20	37
Діаметр мембрани	мм	6,1	4,8
Максимальний тиск на форсунках	мбар	13	28
Мінімальний тиск на форсунках	мбар	2,5	5,2
Діаметр форсунки	мм	1,20	0,77
Опалення			
Максимальний робочий тиск	бар	3	
Мінімальний робочий тиск	бар	0,5	
Рекомендований робочий тиск	бар	1 - 2	
Діапазон регулювання температури	°C	38 - 80	
Розширювальний бак	l	5	
Максимальний тиск розширювального баку	мбар	3	
Гаряча сантехнічна вода			
Максимальний тиск	бар	10	
Мінімальний тиск	бар	0,5	
Мінімальний протік ГВП	л/хв .	1,7	

Опис	Одиниця виміру	Гепард 23 MTV
Витрата ГВП ( при $\Delta T$ 30 °C)	л/хв .	11,1
Діапазон регулювання температури	°C	38 - 60
<b>Електричні параметри</b>		
Напруга / Частота	V/Hz	230/50
Потужність	W	147
Електричний захист		IPX4D
Струм	A	0,4
<b>Спосіб відведення відпрацьованих газів</b>		<b>Турбо</b>
Діаметр димоходу	мм	60 / 100 , 80 / 125 , 80 / 80
Температура відпрацьованих газів	°C	122
Ваговий вихід відпрацьованих газів	г/с	13,4
Рівень шуму	дБ	< 50
Розміри – висота / ширина / глибина	мм	742 / 410 / 311
Вага без води	кг	34



[www.protherm.ua](http://www.protherm.ua)

Protherm spol. s r.o.  
Pplk. Pljušta 45  
909 01 Skalica  
Tel.: 034 6966 101  
fax: 034 6966 111

