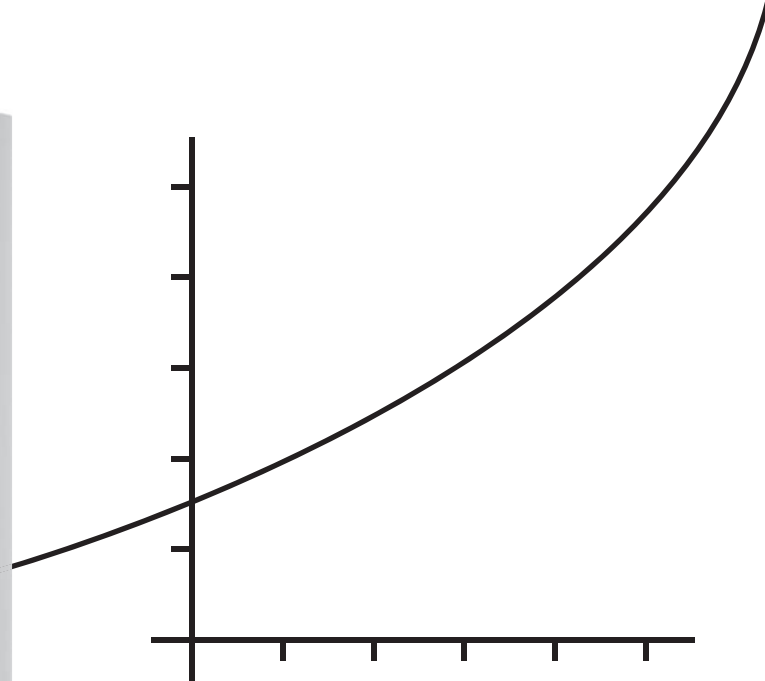


Інструкція з МОНТАЖУ

Котел конденсаційний /
PANTHER CONDENS

25 ККО

25 ККV



ЗМІСТ

ВСТУП

1	Інструкції	3
	1.1 Документація на обладнання	3
	1.2 Пов'язані документи.	3
	1.3 Пояснення символів	3
2	Опис приладу.....	3
	2.1 Запобіжники	3
	2.2 Інформаційна пластина приладу.....	4
	2.3 Категорія газу	4
	2.4 Норми та відповідні вимоги	4
	2.5 Гідравлічна схема PANTHER CONDENS 25 – KKV	5
	2.6 Гідравлічна схема PANTHER CONDENS 25 – KKO	6
3	Інструкції та правила з безпеки	7
	3.1 Інструкції з безпеки	7
	3.2 Правила	7
4	Повторна переробка	7
	4.1 Прилад	7
	4.2 Пакування	7

МОНТАЖ

5	Розташування приладу.....	8
	5.1 Розташування	8
	5.2 Відстані	8
6	Встановлення приладу	8
	6.1 Комплектність поставки.....	8
	6.2 Рекомендації щодо встановлення	9
	6.3 Розміри	10
	6.4 Встановлення	10
7	Гідравлічні сполучення	11
	7.1 Сполучення для газу та води	11
	7.2 Запобіжний випускний клапан.....	12
	7.3 Приєднання уловлювачу конденсату.	12
8	Відвід продуктів згоряння	13
	8.1 Правила.....	13
	8.2 Опис конфігурації димоходу	15
9	Електричні сполучення	17
	9.1 Доступ до головної плати	17
	9.2 Головна плата	17
	9.3 Зовнішнє приладдя.....	17
	9.4 Електрична схема	18
10	Введення в експлуатацію	20
	10.1 Ввімкнення.....	20
	10.2 Наповнення системи центрального опалення	20
	10.3 Заповнення контуру гарячої води	20
	10.4 Заповнення уловлювача конденсату.	20
	10.5 Витрати газу	21
	10.6 Перевірка системи опалення	21
	10.7 Перевірка системи гарячої води	21
	10.8 Завершення.....	21

ЗМІСТ

11	Специфічні настройки	22
	11.1 Регулювання контуру опалення	22
	11.2 Технічні параметри приладу та лист параметрів.....	22
	11.3 Вимірювання вмісту CO2	25
	11.4 Повторна перевірка та повторний запуск.....	26
12	Інформація користувача	26

ТЕХНІЧНЕ ОБСЛУГОВУВАННЯ

13	Пошук та усунення несправностей	27
	13.1 Діагностика несправностей	27
	13.2 Зберігання несправностей в пам'яті	27
	13.3 Коди несправностей	27
14	Регулювання газу.....	28
	14.1 Установки.....	29
	14.2 Перевірки для введення в експлуатацію.....	29
15	Дренаж.	30
	15.1 Контур опалення	30
	15.2 Контур підігріву води	30
16	Догляд	30
	16.1 Щорічне технічне обслуговування	30
	16.2 Передня панель	31
	16.3 Глушник	31
	16.4 Розширювальний бак	31
	16.5 Фільтр системи опалення.....	32
	16.6 Уловлювач конденсату.....	32
	16.7 Блок згоряння	33
17	Демонтаж пальника	34
	17.1 Заміна кабелю живлення.....	34
18	Запасні деталі	34

ТЕХНІЧНІ ДАНІ

19	PANTHER CONDENS	35
----	-----------------------	----

ВСТУП

1 Інструкції

1.1 Документація на обладнання

Ця інструкція є невід'ємною частиною обладнання і має бути передана користувачу після встановлення обладнання відповідно до діючих правил.

- Уважно ознайомтеся з даним посібником бо розуміння усієї інформації забезпечує безпечне встановлення, використання та обслуговування. Компанія не несе відповідальність за ушкодження, які були спричинені невиконанням інструкції даного посібника.

1.2 Пов'язані документи.

- 1 інструкція з експлуатації.
- 1 магнітна бірка з інструкціями.
- 1 гарантійна картка.
- 1 шаблон для стіни
- 1 бірка налаштування газу
- 1 сервісна книжка

1.3 Пояснення символів



Небезпека: ризик ураження



Небезпека: ризик ушкодження електричним струмом



Увага: ризик ушкодження приладу або обладнання, що знаходиться поруч.



Важливо: корисна інформація.

2 Опис приладу

2.1 Запобіжники

2.1.1 Пристрої для захисту від перегріву

Обладнання спроектоване таким чином, щоб розпізнавати потенціальну небезпеку перегріву і вимикається до того, як це станеться.

2.1.2 Запобіжний клапан.

- В котел вмонтовано запобіжний клапан та випускний трубопровід. Торкатися цих приладів не рекомендовано.
- Запобіжний клапан відкривається коли тиск в контурі опалення перевищує 3 атмосфери.

2.1.3 Захист від замерзання.

Коли температура в контурі опалення знижується до 12°C система захисту від замерзання приводить в рух насос. Насос перестає працювати коли температура в контурі опалення досягає 15°C. Якщо температура в контурі опалення падає до 7°C палик починає працювати до тих пір, поки температура не досягне 35°C.

Система захисту від замерзання працює, коли прилад ввімкнений.

Функція захисту від замерзання не дає 100-відсоткову гарантію не замерзання всієї система, а гарантує безпеку лише приладу.



Прилад не забезпечує захист Вашого домашнього контуру подачі гарячої або холодної води.

- PANTHER CONDENS KKV
- PANTHER CONDENS KKO приєднаний до резервуару з гарячою водою.

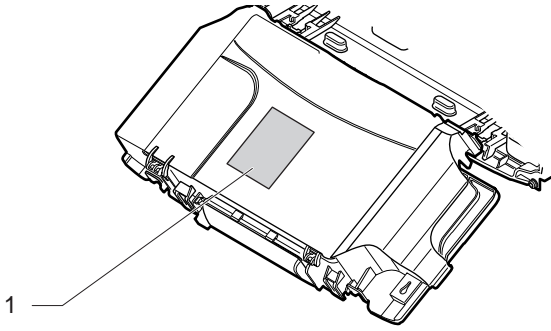
Блокування системи дренажу конденсату

При низьких температурах система дренажу конденсату, що розташована зовні будинку, може бути заблокована через формування в ній льоду.

2.2 Інформаційна пластина приладу.

На інформаційній пластині вказана інформація де прилад був виготовлений и де пристрой має встановлюватися.

розташування інформаційної пластини:



пояснення

1 інформаційна пластина

На інформаційній пластині вказана наступна інформація:

- Ім'я виробника
- Країна, призначена для для встановлення обладнання.
- Комерційне ім'я приладу та його серійний номер
- Тип встановленої системи димоходів
- Категорія газу приладу
- Тип газу, група та тиск, встановлений на заводі
- Максимальний тиск в контурі опалення
- Клас NOx приладу
- Тип та напруга живлення
- Максимальна номінальна потужність
- Клас електричного захисту
- Мінімальне та максимальне тепло, що підводиться (Q)
- Мінімальна та максимальна потужність на виході (P)
- Номер CE та логотип



Для роботи обладнання можна використовувати тільки ті типи газу, що вказані на інформаційній димоходів

2.3 Категорія газу

для роботи котла застосовується газ типу G20 але прилад може бути допрацьований для роботи на інших типах газу (за виключенням 12sxі).

- Для того, щоб адаптувати пристрій для роботи з іншим типом газу дивись Розділ «Регулювання газу».

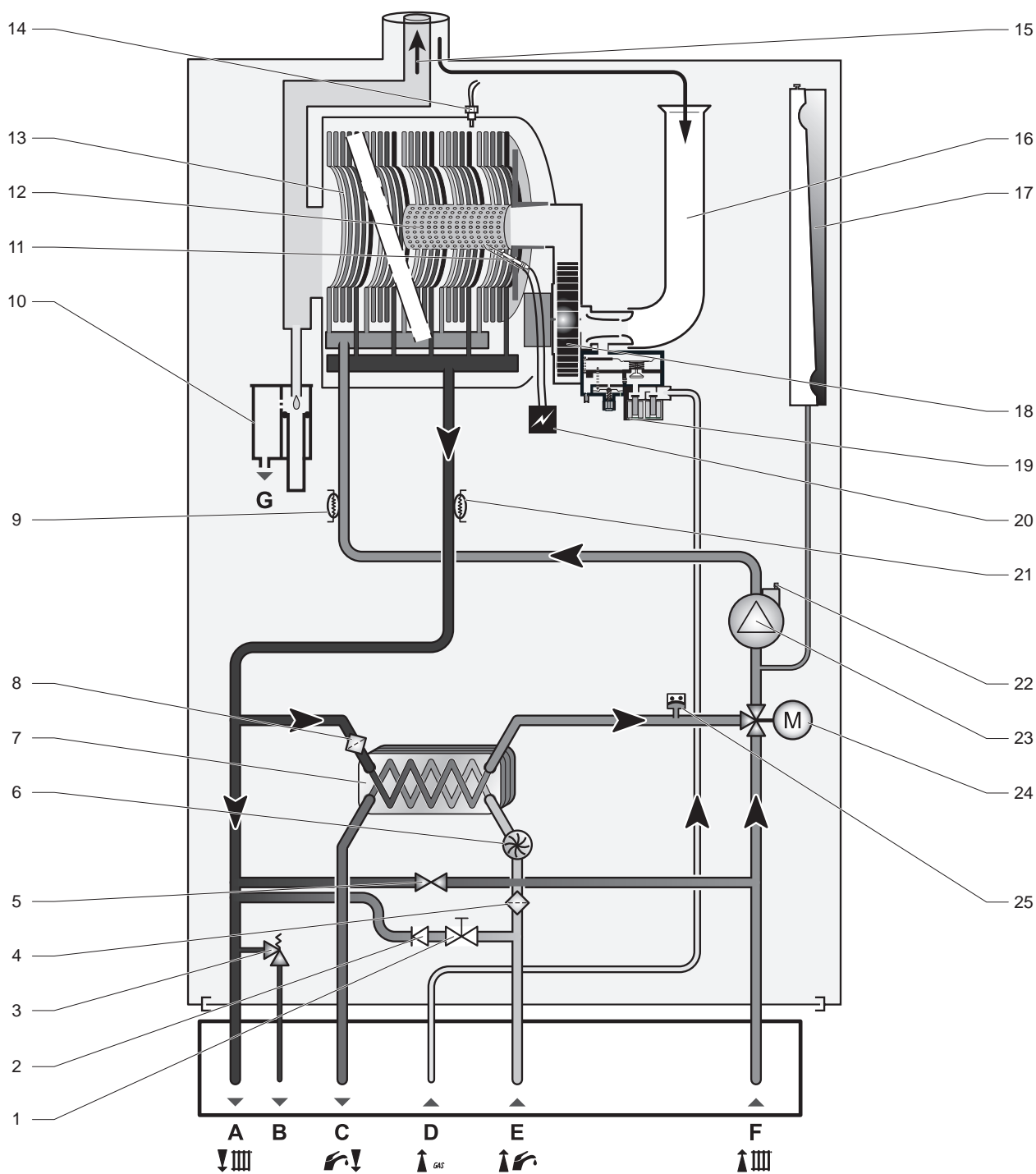
2.4 Норми та відповідні вимоги

2.4.1 Маркування CE

Маркування CE говорить про те, що прилад, описаний в даному посібнику, відповідає вимогам наступних директив:

- Європейська директива № 2009-142 щодо газового обладнання
- Європейська директива № 2004-108 Європейського Парламенту та Ради щодо електромагнітної сумісності;
- Європейська директива № 2006-95 Європейського Парламенту та Ради щодо низьковольтних систем;
- Європейська директива № 92-42 щодо роботи котлів.

2.5 Гідралічна схема PANTHER CONDENS 25 – KKV



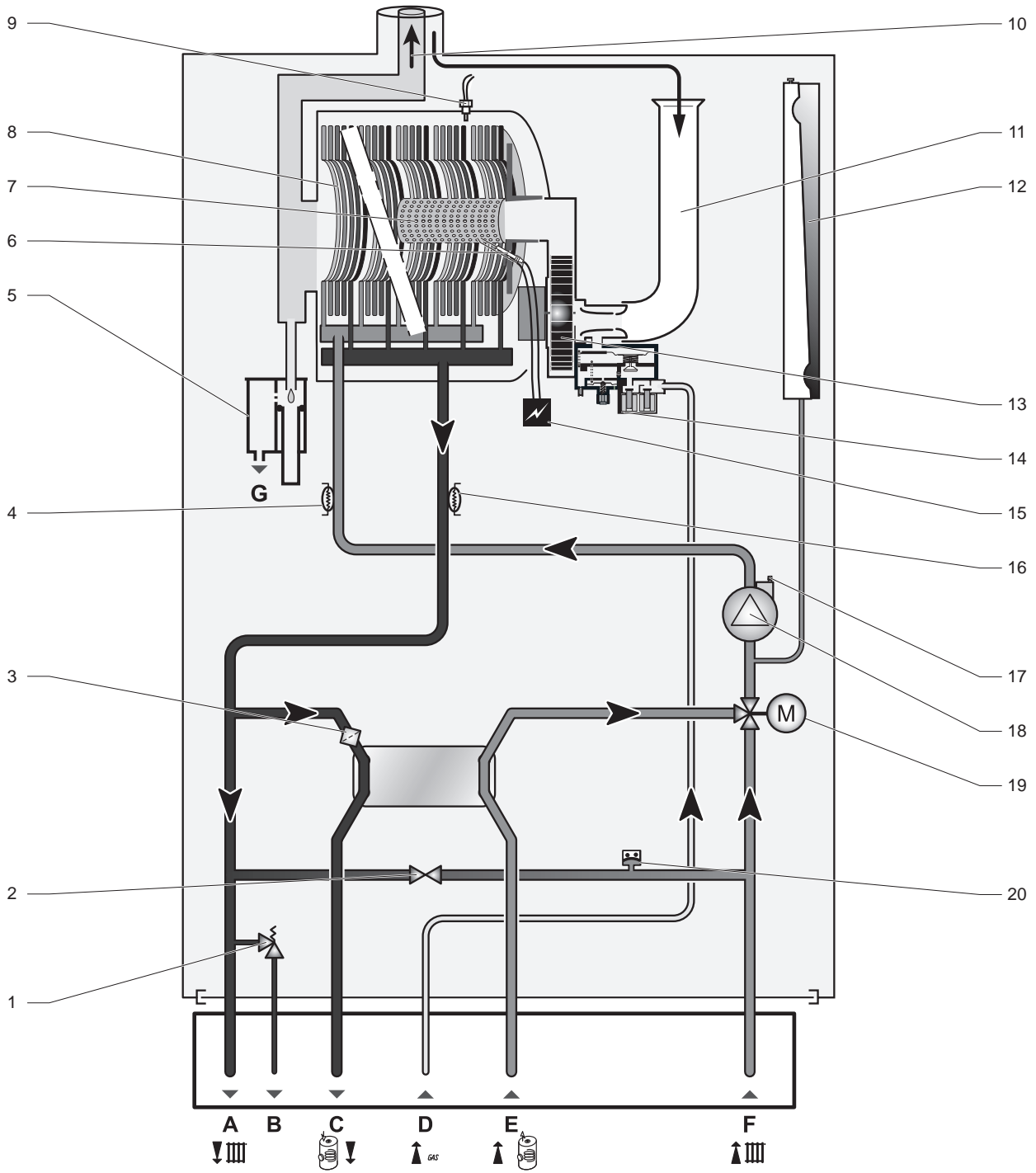
Пояснення

- 1 Система підживлення
- 2 Зворотній клапан
- 3 Запобіжний клапан опалення
- 4 Фільтр у впускному каналі холодної води
- 5 Байпас
- 6 Датчик потоку ГВ
- 7 Теплообмінник ГВП
- 8 Фільтр ОВ
- 9 Датчик температури
- 10 Уловлювач конденсату
- 11 Електрод контролю полум'я
- 12 Пальник
- 13 Теплообмінник контуру опалення
- 14 Запобіжник температурний
- 15 Відведення димових газів
- 16 Глушник

- 17 Розширювальний бак
- 18 Вентилятор
- 19 Газовий клапан
- 20 Електрод розпалу
- 21 Датчик температури на виході контуру опалення
- 22 Повітреспусник насоса
- 23 Насос
- 24 3-ходовий перемикаючий вентиль
- 25 Датчик тиску води

- A Вихід ОВ
- B Дренаж
- C вихід ГВП
- D Вхід газу
- E Вхід ГВП
- F Вхід ОВ
- G Дренаж конденсату

2.6 Гідралічна схема PANTHER CONDENS 25 – ККО



Пояснення

- 1 Запобіжний клапан опалення
- 2 Система підживлення
- 3 Фільтр ОВ
- 4 Датчик температури
- 5 Уловлювач конденсату
- 6 Електрод контролю полум'я
- 7 Пальник
- 8 Теплообмінник контуру опалення
- 9 Запобіжник температурний
- 10 Відведення димових газів
- 11 Глушник
- 12 Розширювальний бак
- 13 Вентилятор
- 14 Газовий клапан
- 15 Електрод розпалу

- 16 Датчик температури на виході контуру опалення
- 17 Повітреспусник насоса
- 18 Насос
- 19 3-ходовий перемикаючий вентиль
- 20 Датчик тиску

- A Вихід ОВ
- B Дренаж
- C вихід ГВП*
- D Вхід газу
- E Вхід ГВП*
- F Вхід ОВ
- G Дренаж конденсату

(*) Тільки за умови, що бойлер з гарячою водою приєднаний до котла

UA

3 Інструкції та правила з безпеки

3.1 Інструкції з безпеки

Якщо тиск газу на вході в пристрій виходить за встановлені межі, вводити пристрій в експлуатацію забороняється.



Неправильне встановлення може спричинити ураження електричним струмом або uszkodження обладнання

- Ніколи не вимикайте запобіжні засоби та не намагайтеся їх регулювати.
- Переконайтеся в дотриманні наступних правил з техніки безпеки:
 - Тримайте прилад за його основу.
 - Використовуйте відповідний запобіжний одяг, такий, як рукавички, взуття та таке інше.
- Переконайтеся в тому, що використовуються безпечні методи підйому пристрою:
 - Тримайте спину прямо.
 - Уникайте повороту талії.
 - Уникайте значного згинання верхньої частини тіла.
 - Завжди тримайте прилад долонями рук.
 - Використовуйте спеціально призначені рукоятки.
 - Тримайте вантаж якомога ближче до тіла.
 - Завжди, якщо необхідно, використовуйте допомогу.
- Ні за яких умов споживач не має право регулювати або змінювати ущільнюючі компоненти.
- При збиранні зверніть увагу на правильне розташування ущільнення, щоб виключити витік газу або води.
- Прилад містить металеві компоненти (деталі), тому при догляді та очищенні треба бути обережним, особливо з краями металевих деталей.

При виконанні технічного обслуговування та при заміні запасних деталей виконання основних інструкції з техніки безпеки є обов'язковим:

- Зупинка приладу.
- Ізолюйте прилад від джерела електричної енергії.
- Закрийте вентиль подачі газу в прилад.
- Ізолюйте прилад від гідравлічної системи за допомогою вентилу, за умови присутності такого вентилу.
- Якщо необхідно виконати заміну гідравлічного компоненту, злийте рідину з приладу.
- При виконанні робіт з приладом захистіть усі електричні компоненти від попадання води.
- Використовуйте тільки оригінальні запасні деталі.
- Використовуйте тільки нові ущільнюючі кільця та прокладки.

- Після завершення роботи з компонентами, по яким протікає вода або газ, переконайтеся, що ці компоненти затягнуті досить щільно.
- Після закінчення роботи з приладом виконайте його експлуатаційну перевірку та перевірку запобіжних пристроїв.

3.2 Правила

- Котел не повинен знаходитися в приміщенні із надмірною вологістю.
- Не використовуйте та не зберігайте вибухонебезпечні та легкозаймисті речовини (наприклад, бензин, аерозолі, розріджувачі, хімічні засоби для очистки на базі хлору, фарби клеї та інше) в тому приміщенні, в якому знаходиться апарат. При певних умовах ці речовини можуть викликати корозію.
- після передачі апарату в експлуатацію не торкайтеся нагрітих поверхонь пристрою, таких як, наприклад, вентиляційний трубопровід, гідравлічні з'єднання та інше. Такі поверхні інколи можуть бути гарячими. При контакті з ними існує небезпека опіку.
- При користуванні краном гарячої сантехнічної води будьте обережними: вода, котра витікає з крану може бути дуже високої температури.

4 Повторна переробка



Повторна переробка пакувальної тари має виконуватися кваліфікованим спеціалістом, який встановлював обладнання.

4.1 Прилад

Більша частина конструкції приладу виготовлена з матеріалів, що можуть бути перероблені для подальшого використання.



Цей символ говорить про те, що цей прилад не може бути утилізований разом з іншим хатнім бруктом, він має бути розібраний для подальшої утилізації або повторного використання.

- Віднесіть прилад на спеціальну точку збору брукту.



Виконуючи вимоги цієї директиви Ви вносите свій вклад в охорону природних ресурсів за захист здоров'я людини.

4.2 Пакування

Ми рекомендуємо перероблювати упаковку приладу відповідним чином.

- Відсортуйте брукт таким чином, щоб відокремити компоненти, які можуть бути повторно перероблені (картон, пластик) від тих, які повторно перероблені бути не можуть.
- Знищувати брукт необхідно згідно з діючими правилами.

МОНТАЖ



Усі розміри на кресленнях вказані в мм

5 Розташування приладу

5.1 Розташування

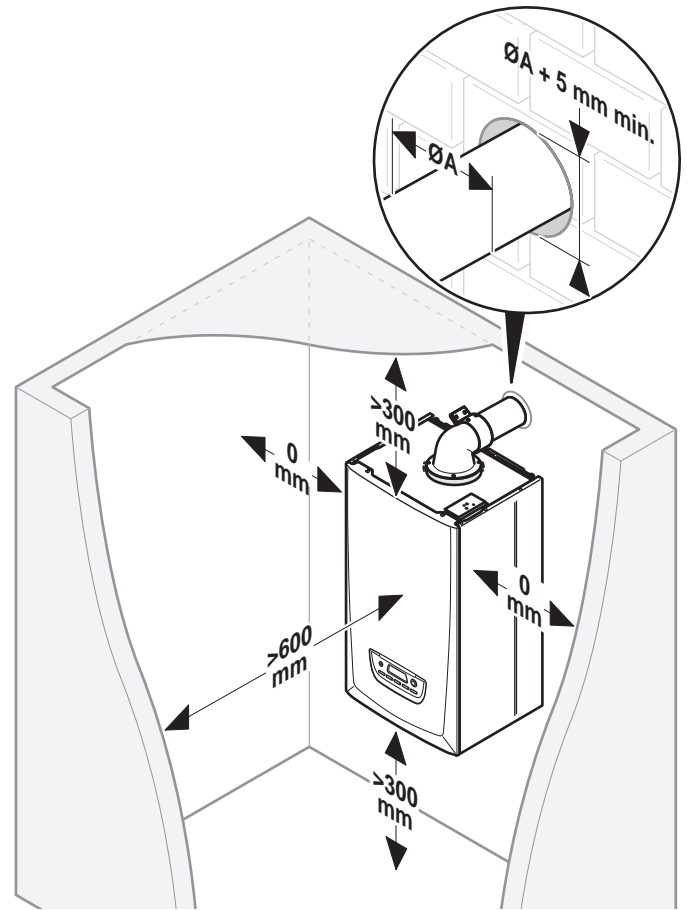
5.1.1 Інструкції

Перед тим, як вибрати місце для розташування приладу уважно прочитайте інструкції з безпеки та попередження, що наведені в посібнику з установки.

- Переконайтеся в тому, що стіна, на яку Ви збираєтеся кріпити прилад, досить міцна для того, щоб витримати вагу приладу.
- Переконайтеся в тому, що для встановлення та для технічного обслуговування приладу є достатньо місця. Зазори мають бути достатніми для забезпечення доступу для огляду точок підключення води, газу та димоходу (див. главу «Відстані»).
- Поясніть ці вимоги користувачу приладу.
- Не встановлюйте цей прилад над іншим приладом, який може його пошкодити (наприклад, над плитою, яка може бути джерелом пару або жиру), або в кімнаті, в якій забагато пилу, що може бути причиною корозії.
- Бойлер має встановлюватися всередині приміщення, а трубопроводи, що виходять назовні, мають бути обладнані термостатом для захисту від замерзання.

5.2 Відстані

- Для забезпечення виконання технічного обслуговування при встановленні приладу дотримуйтесь відстанів, вказаних в кресленнях.



6 Встановлення приладу

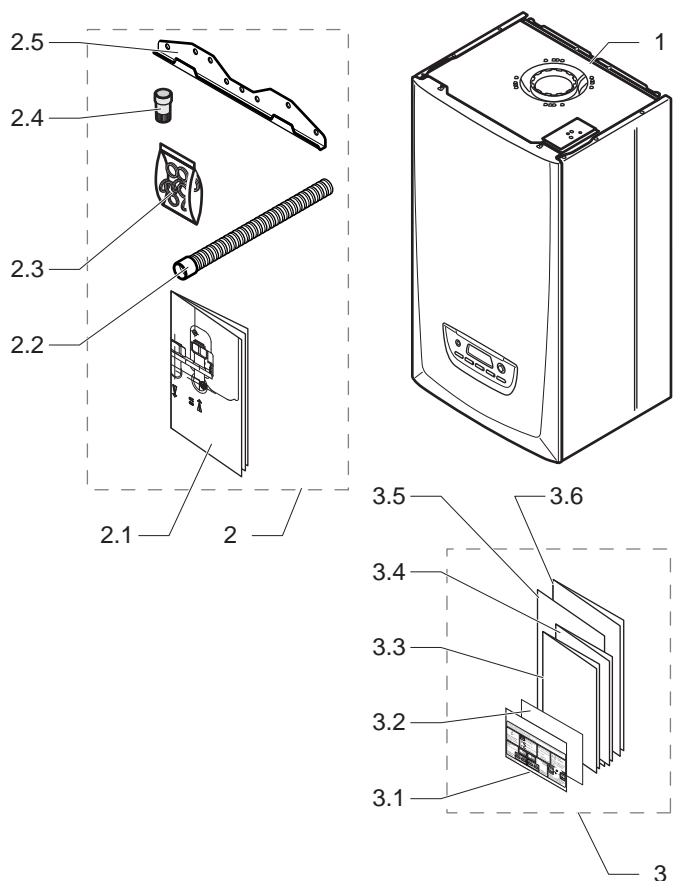
6.1 Комплектність поставки

Прилад поставляється в картонній коробці, всередині якої знаходиться документація та кріплення.



Димохід замовляється в залежності від конфігурації встановлення.

- Будь ласка, перевірте вміст.



Пояснення

1	Бойлер	(x1)
2	Пакет з приладдям	(x1)
2.1	Шаблон для стіни	(x1)
2.2	Гнучка трубка для відводу конденсату	(x1)
2.3	Пакет з ущільненням	(x1)
	- пласке ущільнення 1/2"	(x2)
	- пласке ущільнення 3/4"	(x5)
	- пласке ущільнення 3/4" для впускного отвору холодної води	(x4)
2.4	Подовження вхідного каналу	(x1)
2.5	Підвісний кронштейн	(x1)
3	Пакет з документами	(x1)
3.1	Бирка з інструкціями	(x1)
3.2	Бирка перетворення газу	(x1)
3.3	Карта з технічного обслуговування	(x1)
3.4	Посібник користувача	(x1)
3.5	Гарантійна картка	(x1)
3.6	Інструкція з монтажу	(x1)

6.2 Рекомендації щодо встановлення

6.2.1 Конструкція контуру гарячої води



Глава відноситься тільки до
 - PANTHER CONDENS KKV
 - PANTHER CONDENS KKO приєднаний
 безпосередньо до бака.

Розподільна система спроектована таким чином, щоб мінімізувати втрати (за рахунок зменшення числа колін, кріплень, для забезпечення достатнього потоку).

Прилад може працювати при мінімальному тиску в водопровідній системі. Надійна робота забезпечується при мінімальному тиску в лінії нагнітання 0,8 атмосфер.

6.2.2 Конструкція контуру опалення.

Прилад може підключатися до усіх типів систем опалення, двійних трубопроводів, поодиноких трубопроводів та систем опалення, розташованих під полом.

Поверхні опалення можуть складатися з радіаторів, конверторних обігрівачів, обігрівачів для підлоги. В усіх випадках система має бути обладнана пристроєм, що обмежує температуру до 54°C (дивись розділ «Електричні сполучення»). Такий обмежувачий пристрій не входить в конструкцію бойлера, але на бойлер є контакт для приєднання такого пристрою для відключення бойлера.

Загальний розмір трубопроводів, системи опалення, визначається в залежності від тиску в системі (див. «Визначення конструкції контура опалення»). Розподілення розраховується як потік, що відповідає потужності, що дійсно необхідна для системи без урахування максимальної потужності, що може бути забезпечена бойлером. Але рекомендовано розраховувати потік таким чином, щоб різниця між температурою на подачі та зворотній лінії системи опалення була менше або дорівнювала 20 °C. Мінімальна швидкість потоку вказана в розділі «Технічні данні» інструкції з монтажу.

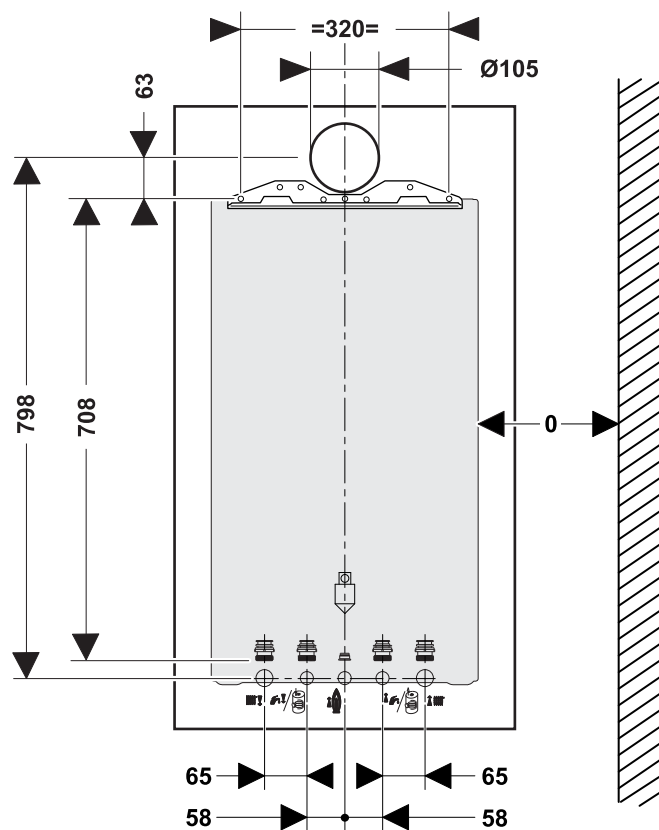
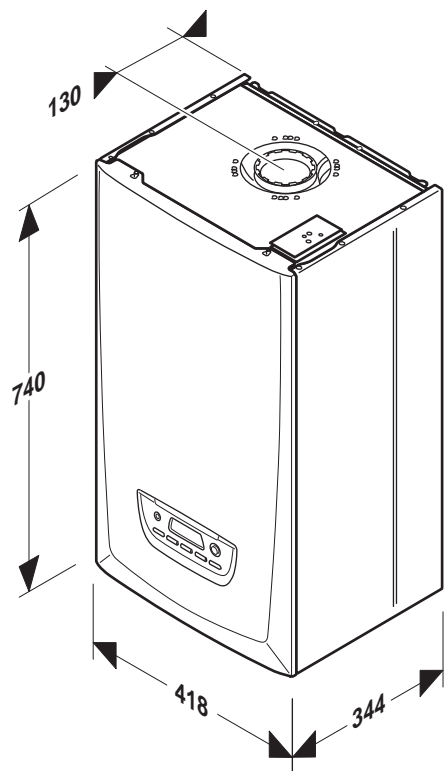
Траси опалення мають бути спроектовані таким чином, щоб уникати формувань повітряних кишень та сприяти дегазуванню обладнання. В кожній високій точці системи, а також на кожному радіаторі мають бути встановлені відводи повітря, як автоматичні, так і звичайні.

Загальний дозволений об'єм води в системі опалення залежить від статичного тиску в розширювальному бачку. Розширювальний бачок є частиною котла і встановлюється на заводі (див. главу «Технічні данні»). При вводі обладнання в експлуатацію можливо змінити тиск якщо статичне навантаження високе.

Рекомендовано встановлювати дренажні вентиля в нижній частині обладнання.

- Якщо прилад досить старий, перед встановленням нового бойлера рекомендовано промити трубопроводи радіатора.
- Якщо обладнання не підключається і не вводиться в експлуатацію негайно, усі сполучення мають бути захищені від попадання краски або штукатурки.

6.3 Розміри

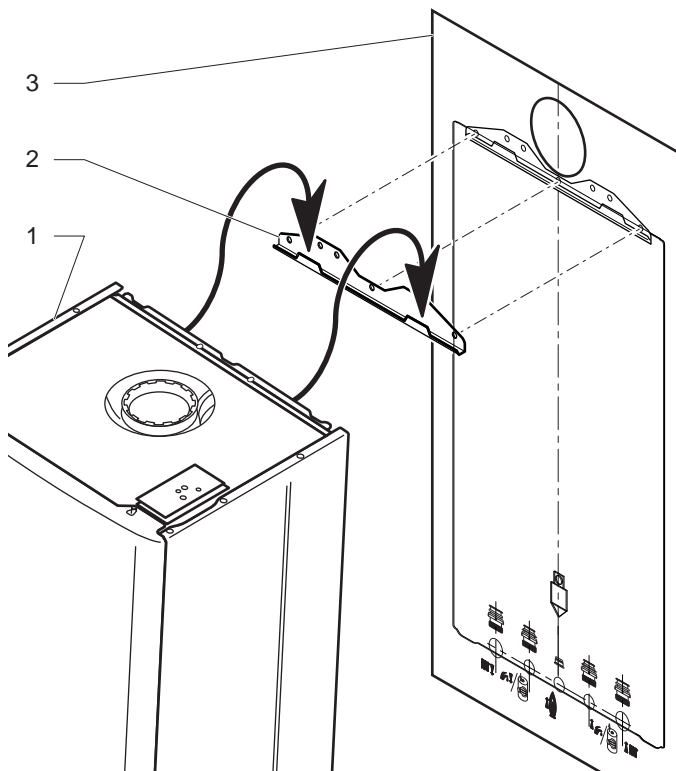


6.4 Встановлення

- Переконайтеся в тому, що все обладнання, що встановлюється разом з приладом, відповідає цьому приладу.
- Визначте положення встановлення. Дивись главу «Розташування приладу».

Кронштейн має кріпитися за допомоги кріплення, що відповідає типу стіни і може витримати вагу бойлера. Дивися «Специфікацію» в кінці посібника.

- Просвердліть отвори в стіні згідно до шаблону.



- Пояснення
- 1 Котел
 - 2 Планка для кріплення
 - 3 Шаблон

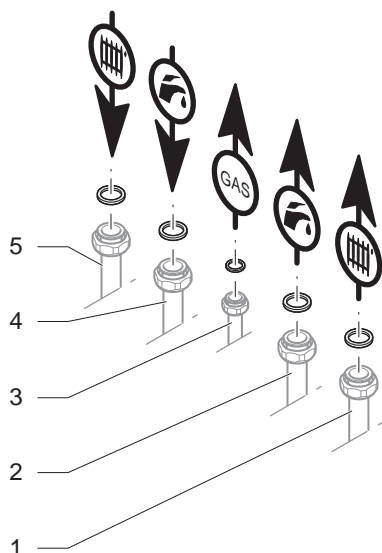
- Розташуйте Котел на кронштейні.
- Приєднайте ущільнення до різних сполучень.

7 Гідравлічні сполучення

7.1 Сполучення для газу та води

- Перед тим, як стати до зборки приладу переконайтеся в тому, що всі трубопроводи чисті та всередині відсутні уламки та задири. Переконайтеся в відсутності масла та змазки які можуть залишитися після очищення та промивки. Сторонні часточки в системі можуть потрапити в прилад і зашкодити його нормальній роботі.
- Не використовуйте розчинники так як вони можуть пошкодити трубопроводи.
- Не використовуйте джерела нагрівання для сполучення трубопроводів та кранів. Існує ймовірність ушкодження сполучення теплом.
- Використовуйте тільки оригінальні ущільнюючі компоненти, що постачаються разом з приладом.
- Переконайтеся в тому, що в системі не має витоків. Якщо необхідно, виконайте ремонт.

7.1.1 PANTHER CONDENS KKV

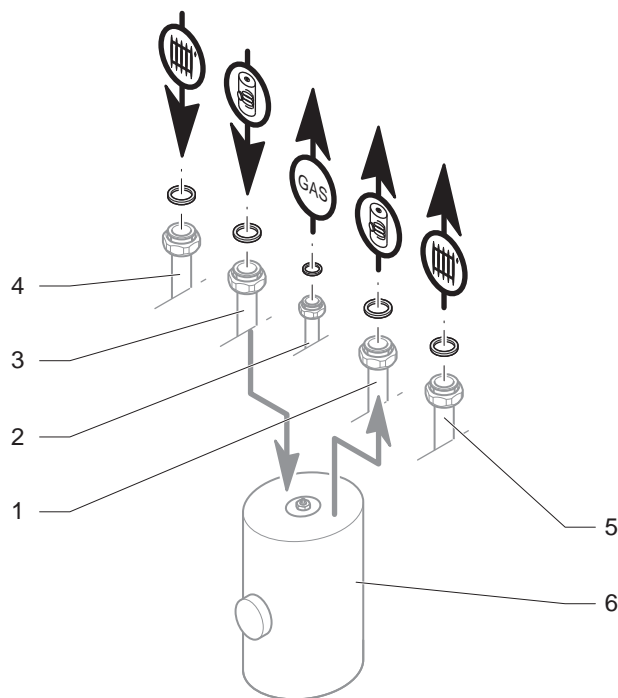


Пояснення

- 1 Зворотня лінія опалення 3/4"
- 2 Вхід для холодної води 3/4"
- 3 Газ 1/2"
- 4 Вихід для гарячої води 3/4"
- 5 Подаючий трубопровід ОВ 3/4"

7.1.2 PANTHER CONDENS KKO

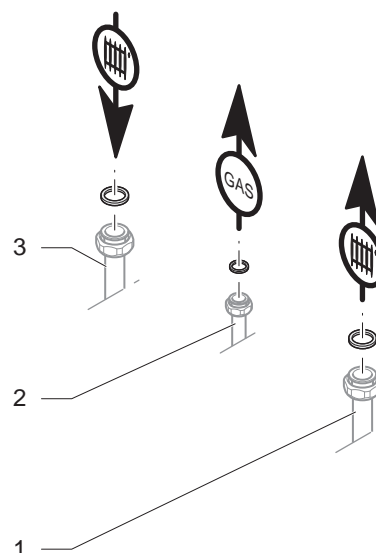
сполучення з баком для гарячої води



Пояснення

- 1 Зворотній трубопровід гарячої води 3/4"
- 2 Газ 1/2"
- 3 Подаючий трубопровід гарячої води 3/4"
- 4 подача лінії ОВ 3/4"
- 5 Зворотня лінія опалення 3/4"
- 6 Бак для гарячої води

сполучення без баку для гарячої води



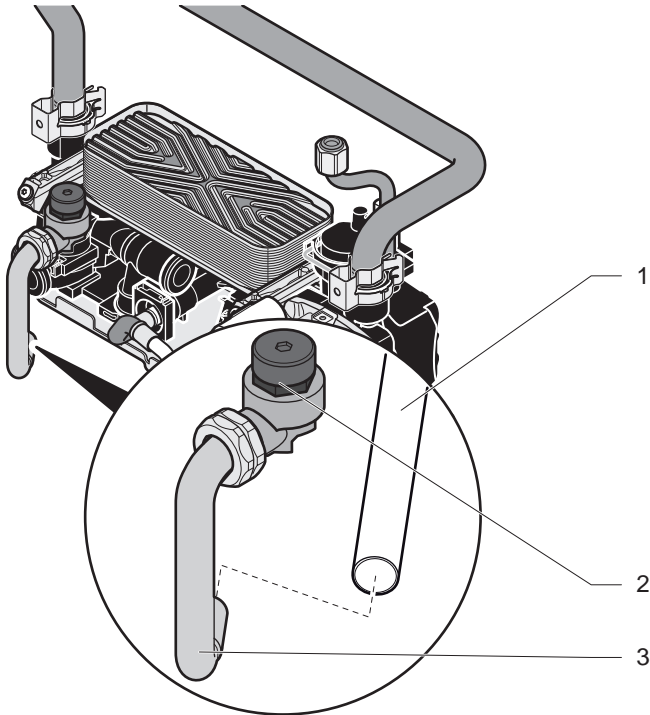
Пояснення

- 1 Зворотня лінія опалення 3/4"
- 2 Газ 1/2"
- 3 Подаючий трубопровід ОВ 3/4"

7.2 Запобіжний випускний клапан



Увага! Protherm не несе відповідальність за шкоду, заподіяну людям або майну коли запобіжний клапан не приєднаний до дренажної системи.



Пояснення

- 1 Гнучкий шланг
- 2 Запобіжний клапан опалення
- 3 Запобіжний випускний клапан

- За допомогою гнучкого шлангу (1) приєднайте запобіжний клапан. Конструкція пристрою має бути такою, щоб можна було бачити потік води.

7.3 Приєднання уловлювачу конденсату.



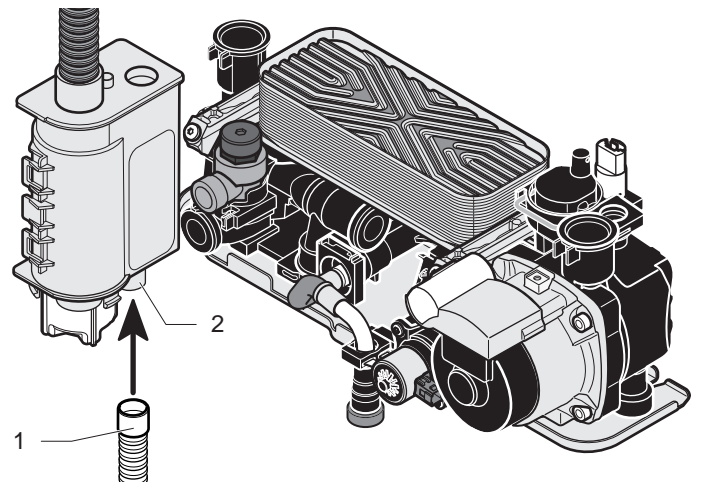
Конденсат, що збирається в пристрої, має низьку кислотність pH 3.5 - 5.0).



Зливати конденсат можна тільки відповідно до інструкцій цього документа.



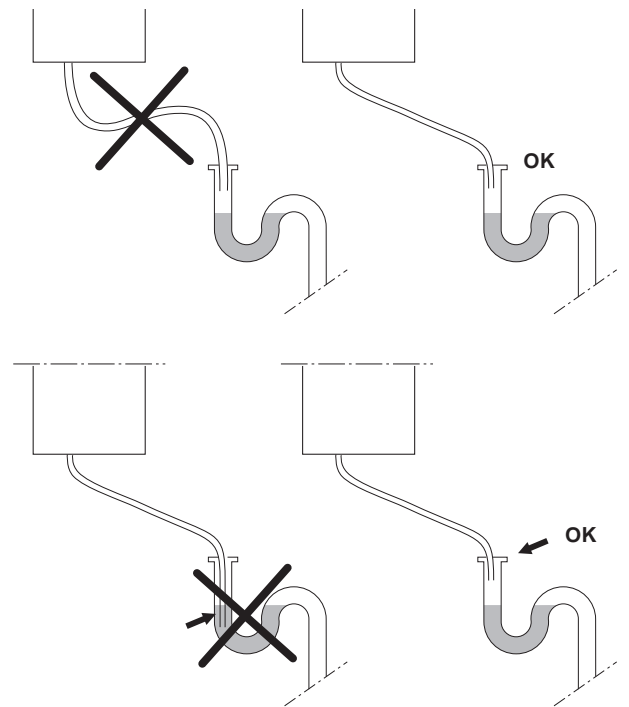
Для будинків об'єм конденсату, що відводиться за день, може становити 15 літрів. Такий об'єм є несуттєвим у порівнянні з об'єм каналізаційною водою тому, що конденсат змішується з каналізаційною водою.



Пояснення

- 1 Гнучкий шланг для відводу конденсату
- 2 Трубка для конденсату

- Приєднайте шланг для відводу конденсату (1) до дренажної системи.
- Переконайтеся в тому, що конденсат не застоюється в дренажному контурі.
- Для відводу конденсату що не нейтралізувався використовуйте шланги, виготовлені з ПВХ або інші відповідні матеріали. Через ризик появи корозії для дренажу конденсату не рекомендується використовувати металеві трубки.
- Якщо Ви не можете гарантувати належний відвід конденсату, використовуйте набір для його нейтралізації. В такому випадку при виконанні технічного обслуговування необхідно переконаватися в тому, що обладнання для нейтралізації конденсату працює належним чином і що кислотність конденсату нейтральна.



8 Відвід продуктів згоряння

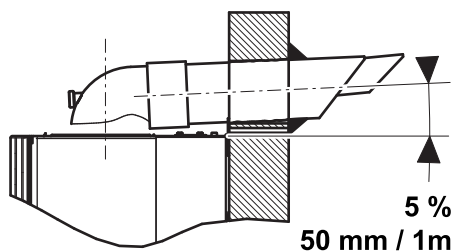
8.1 Правила



З цим приладом може використовуватися тільки спеціально спроектовані димоходи.

Можливі різні конфігурації каналів димоходу.

- Для отримання більш детальної інформації про інші можливості та приладдя звертайтеся до Вашого постачальника.



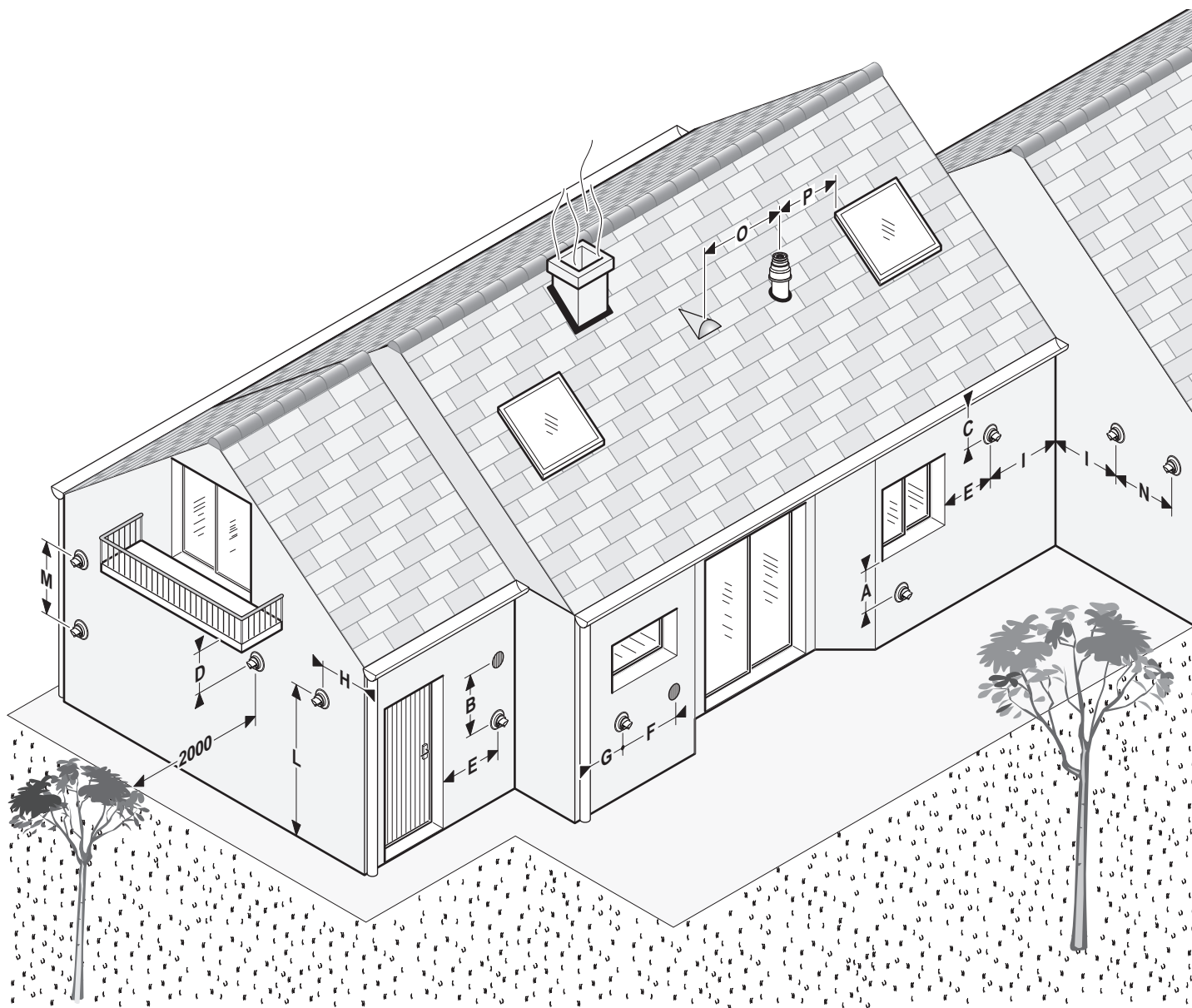
- Димохідна система завжди має бути установлена під належним кутом 5%, завдяки такому куту конденсат буде вертатися назад в бойлер та відводитися через дренажну систему.

Максимальна довжина вихідного димохідного каналу визначається в залежності від його типу (наприклад, C13).

- Незалежно від типу димохідної системи димар має бути розташований згідно з відстанями, вказаними в таблиці нижче.
- При встановленні димохода ознайомтеся з окремою інструкцією на димохід, що постачається з Вашим приладом.
- Поясніть користувачу вимоги щодо приладу.



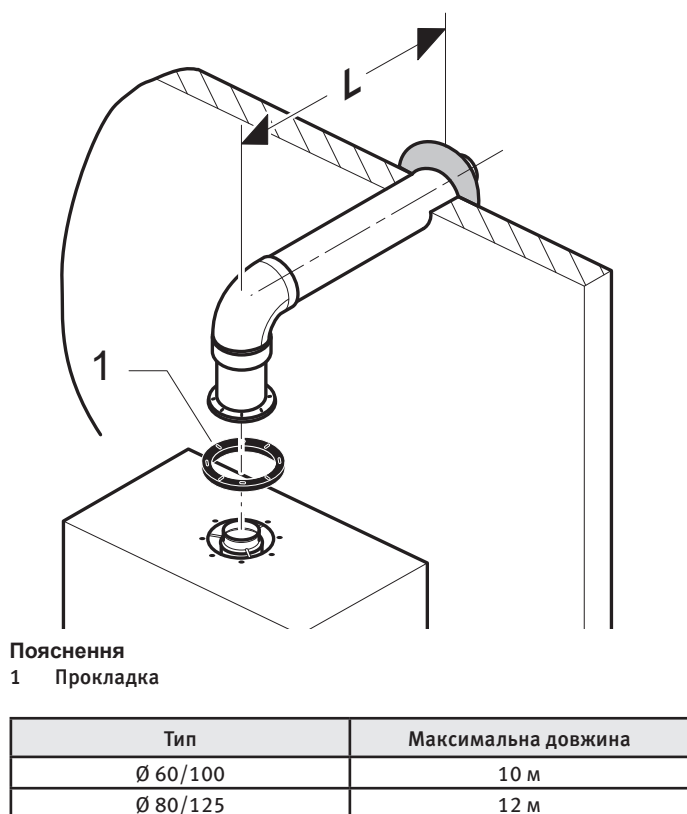
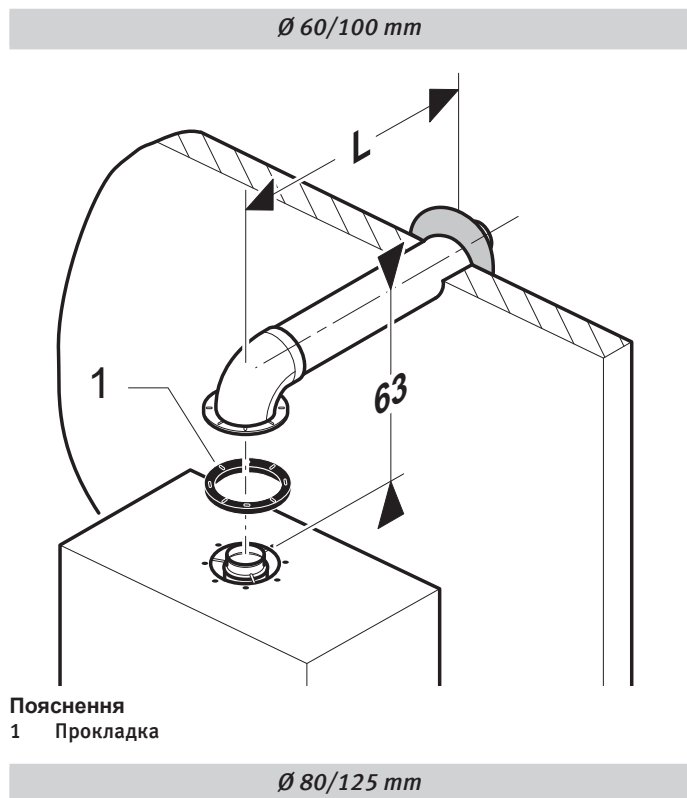
Бойлер має бути приєднаний до димохідної системи. Всі сполучення димарної системи мають бути обладнані відповідним ущільненням.



Положення	Положення зовнішнього отвору димаря	mm
A	Безпосередньо під вікнами що відкриваються	600
B	Безпосередньо під повітряним отвором	600
C	Під жолобом	300
D	Під балконом	300
E	На одній горизонталі з вікном що відкривається	400
F	На одній горизонталі з повітряним отвором	600
G	Від вертикального дренажного трубопроводу та каналізаційної труби	600
H	Від зовнішніх кутів	300
I	Від внутрішніх кутів	1000
L	Над землею або рівень балкону	1800
M	Вертикально від отвору	1500
N	Горизонтально від отвору	600
O	Від іншого отвору	600
P	Від найближчого вікна в даху	400

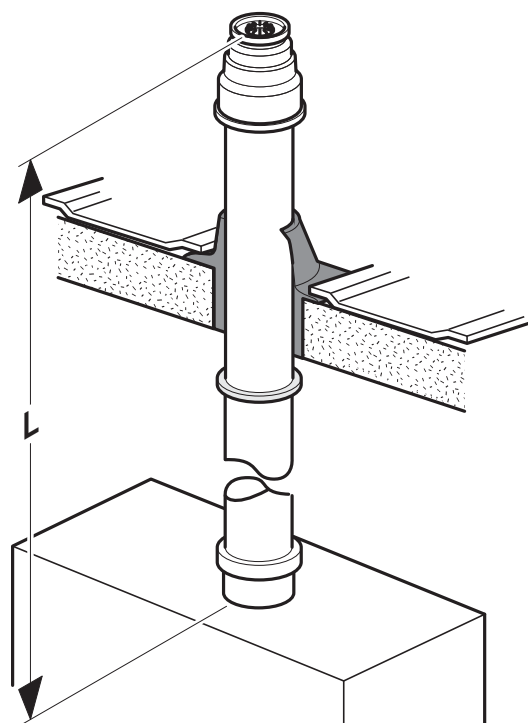
8.2 Опис конфігурації димоходу

8.2.1 Горизонтальний концентричний димар Ø 60/100 мм або Ø 80/125 мм (тип С13)



Кожен раз, коли додається додатковий вигін (або 2 по 45°), довжина має бути зменшена на 1 м.

8.2.3 Вертикальний концентричний димохід Ø 60/100 мм або Ø 80/125 мм (тип С33).



Тип	Максимальна довжина (L)
Ø 60/100	10 м
Ø 80/125	13 м

Кожен раз, коли додається додатковий вигін (або 2 по 45°), довжина має бути зменшена на 1 м.

8.2.4 Складений димохід Ø 60/100 мм (тип С43)



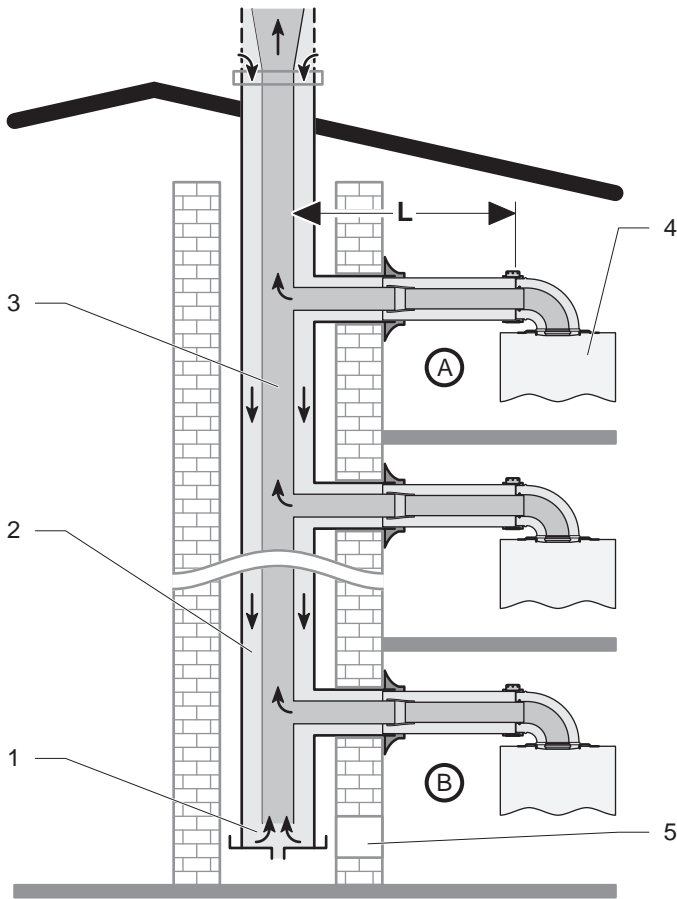
Трубопровід, що з'єднує прилад з димарною системою дому має постачатися виробником бойлеру.



Димохідна система С43 не має бути герметичною, вона має працювати згідно з природнім принципом протягу.



Димохідна система С43 має бути димохідною власною дренажною системою і не змішуватися з конденсатом від інших приладів.



Пояснення

- 1 Система балансування тиску
- 2 Трубопровід для зазору повітря
- 3 Трубопровід колектору
- 4 Бойлер
- 5 Люк для огляду
- A Останній поверх
- B Перший поверх
- L Максимальна довжина

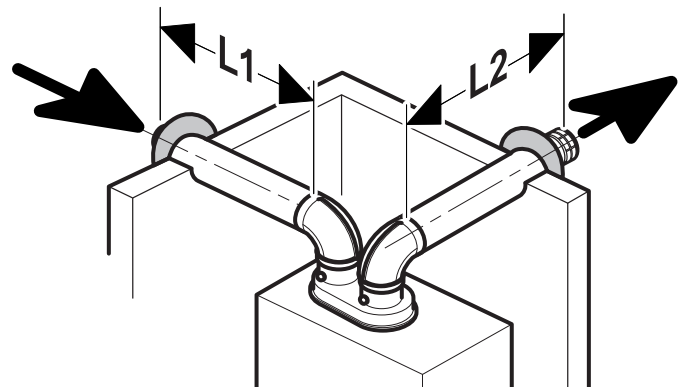
Тип	Максимальна довжина (L)
Ø 60/100	10 м

Кожен раз, коли додається додатковий вигін (або 2 по 45°), довжина має бути зменшена на 1 м.

8.2.5 Подвійна димохідна система 2 X 80 мм (тип C53)



Усі трубопроводи, що проходять через стіну та температура навколишнього середовища перевищує 60 °C, мають бути обладнані теплоізоляцією. Ізоляція має бути виконана із відповідних ізолюючих матеріалів товщиною 10 мм та теплопровідністю 0,04 W / mK (наприклад, скловолокно).



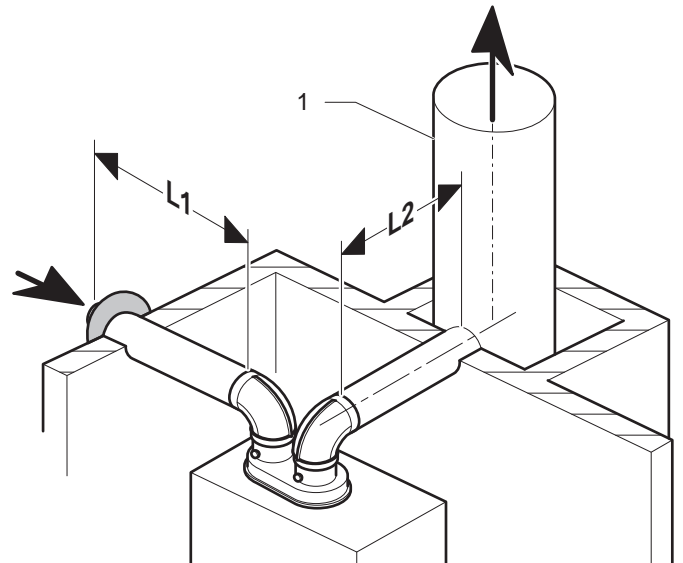
Тип	мінімальна довжина. (L1+L2)	максимальна довжина (L1+L2)
2 x Ø 80 мм	2 x 0.5 м	2 x 20 м

Кожен раз, коли додається додатковий вигін (або 2 по 45°), довжина має бути зменшена на 2 м.

8.2.6 Подвійний димохід 2 X 80 мм, приєднаний до загального або індивідуального димаря C83.



Трубопровід, що з'єднує прилад з димохідною системою дому має постачатися виробником бойлеру.



Пояснення

- 1 Індивідуальний або загальний димар

Димохід типу C83 приєднується або до індивідуального, або до загального димаря (1). Діаметр трубопроводу (1) розраховується в залежності від загальної потужності котла.

Тип	мінімальна довжина (L1+L2)	максимальна довжина (L1+L2)
2 x Ø 80 мм	2 x 0.5 м	2 x 20 м

Кожен раз, коли додається додатковий вигін (або 2 по 45°), довжина має бути зменшена на 2 м.

9 Електричні сполучення



Неправильне встановлення може спричинити ураження електричним струмом або пошкодження обладнання. Електричне підключення приладу має виконуватися тільки кваліфікованим спеціалістом.

Прилад має бути приєднаний безпосередньо до стаціонарної електричної розетки, до якої легко забезпечується доступ.

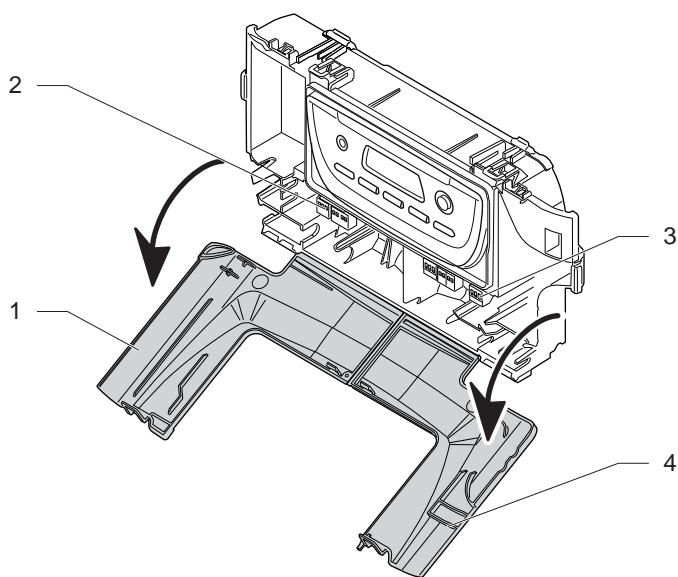
Зовнішній монтаж має бути заземлений, полярність має бути дотримана відповідно до діючих стандартів.

Виробник не несе відповідальність за травмування людей або ушкодження майна, спричинені неправильним заземленням обладнанням, включаючи невиконання діючих стандартів.

- Приєднайте кабель живлення до бойлеру. Однофазне живлення 230В, фаза, нейтраль та заземлення.
- Завжди перевіряйте, щоб фаза та нейтраль були приєднані правильно.
- Не використовуйте кабелі діаметр яких перевищує 10 мм для електричних сполучень.

Електрична розетка має бути відділена біполярним контактом з мінімальним зазором 3 мм.

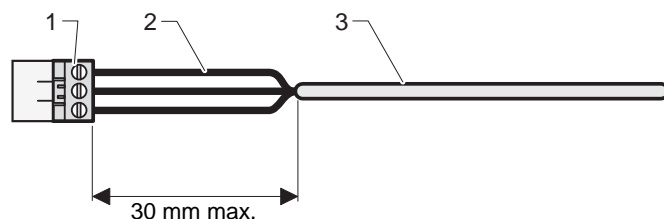
9.1 Доступ до головної плати



Пояснення

- 1 Кришка для забезпечення доступу до 24В
- 2 Клемна колодка для електричних кіл 24 В
- 3 Клемна колодка для електричних кіл 230 В
- 4 Кришка для забезпечення доступу до 230 В

9.2 Головна плата



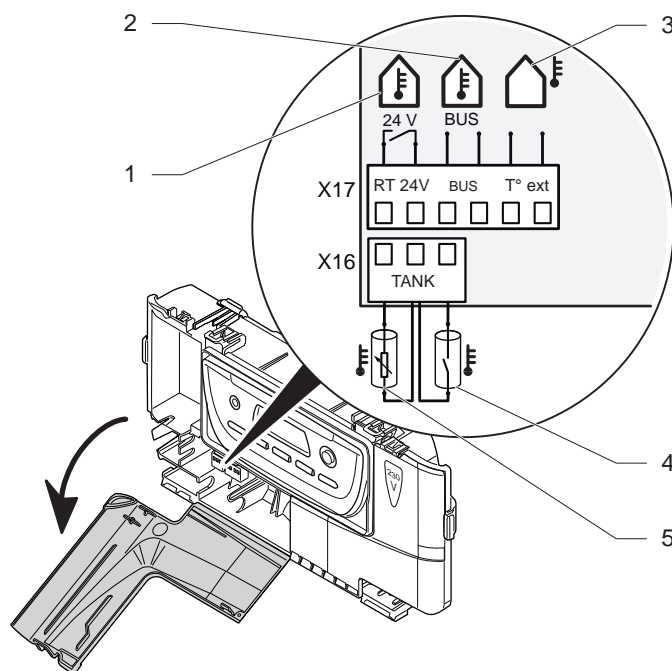
Пояснення

- 1 З'єднувач
- 2 Електричні провoda
- 3 Ізоляція

Коли Ви приєднуєте електричні дроти до з'єднувача на платі:

- Максимальна відстань між з'єднувачем (1) та початком ізоляції має становити 30 мм.
- Якщо використовуються одножильні дроти (2), переконайтеся в тому, що вони загорнуті разом в ізоляційне обплітання.
- Зафіксуйте кабелі в кабельному хомуті на коробці (eBox).

9.3 Зовнішнє приладдя



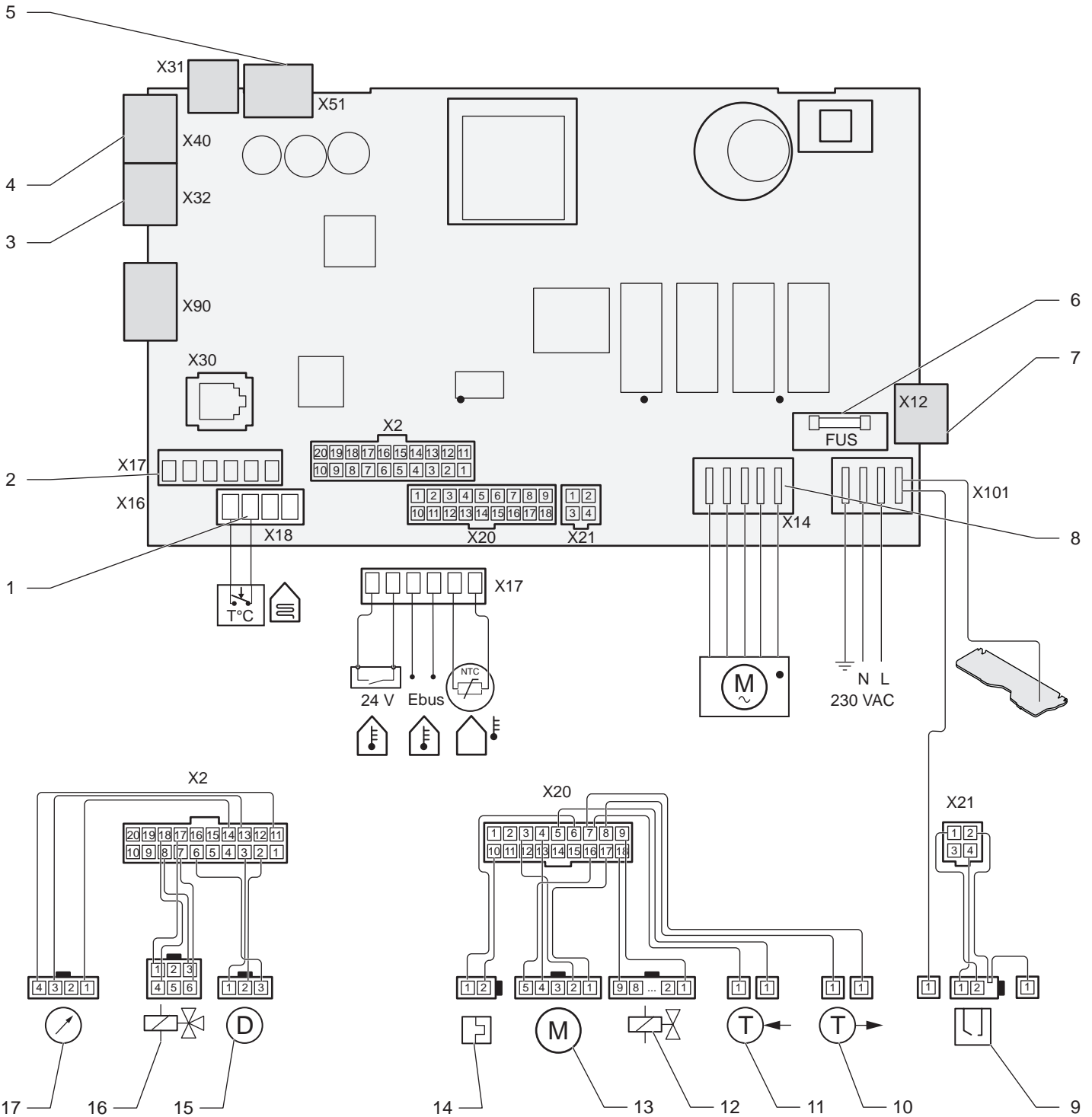
Пояснення

- 1 Контакти для кімнатного термостату на 24В;
- 2 Контакти для кімнатного термостату Ebus або радіо приймача Ebus;
- 3 Контакти для зовнішнього датчика;
- 4 Контакти термостату для бака з гарячою водою (*)
- 5 Датчик для бака з гарячою водою (*)

(*) тільки для PANTHER CONDENS KKO

9.4 Електрична схема

9.4.1 PANTHER CONDENS 25 - KKV

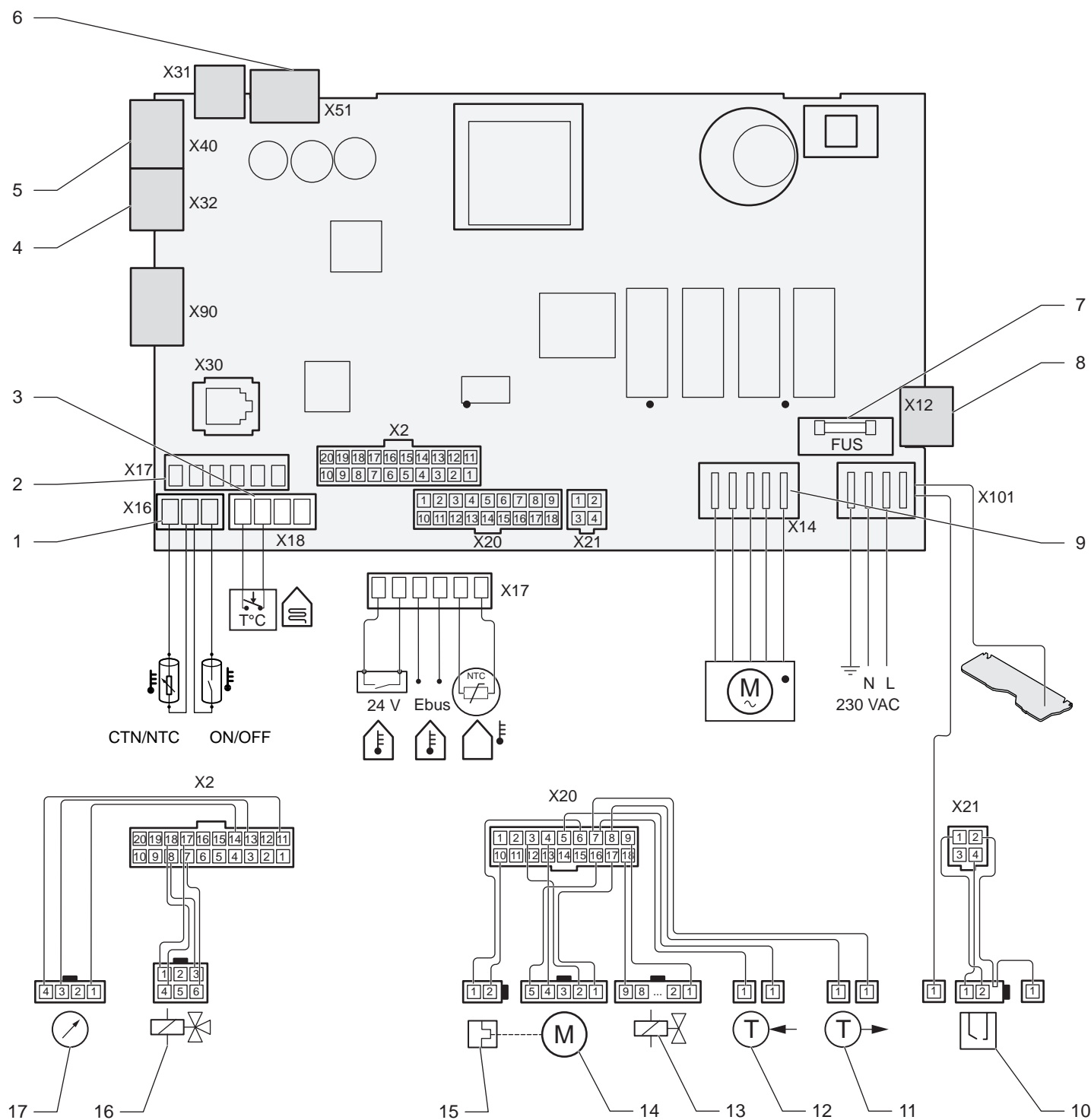


Пояснення

- | | |
|--|--|
| <p>1 З'єднувач для керуючого приладдя;</p> <p>2 Підключення для геліосистем</p> <p>3 Захист від перегріву (показана система опалення, що встановлюється під полом але це може бути система опалення, що встановлюється під полом або радіатори);</p> <p>4 Розташування опціональної плати на 24В;</p> <p>5 Роз'єм для під'єднання плати інтерфейса користувача;</p> <p>6 Запобіжник;</p> <p>7 З'єднувач для опціонального приладдя на 230 В;</p> <p>8 Роз'єм для під'єднання насосу;</p> | <p>9 Комбінований електрод для розпізнавання іскри або полум'я;</p> <p>10 Датчик температури на виході контуру опалення</p> <p>11 Датчик температури в зворотному контурі опалення;</p> <p>12 Газовий клапан;</p> <p>13 Вентилятор;</p> <p>14 Запобіжник температурний;</p> <p>15 Датчик витрати води</p> <p>16 З-ходовий перемикаючий вентиль;</p> <p>17 Датчик тиску</p> |
|--|--|

UA

9.4.2 PANTHER CONDENS 25 - KKO



Пояснення

- | | |
|--|--|
| <p>1 Сполучення для баку з гарячою водою</p> <p>2 З'єднувач для керуючого приладдя</p> <p>3 Захист від перегріву (показана система опалення, що встановлюється під полом але це може бути система опалення, що встановлюється під полом або радіатори)</p> <p>4 Підключення для геліосистем</p> <p>5 Розташування опційної плати на 24В</p> <p>6 Роз'єм для під'єднання плати інтерфейса користувача</p> <p>7 Запобіжник</p> <p>8 З'єднувач для опційного приладдя на 230 В</p> <p>9 Роз'єм для під'єднання насосу</p> <p>10 Комбінований електрод для розпізнавання іскри або полум'я</p> <p>11 Датчик температури на виході контуру опалення</p> | <p>12 Датчик температури в зворотному контурі опалення</p> <p>13 Газовий клапан</p> <p>14 Вентилятор</p> <p>15 Тепловий запобіжник</p> <p>16 3-ходовий перемикаючий вентиль</p> <p>17 Датчик тиску</p> |
|--|--|

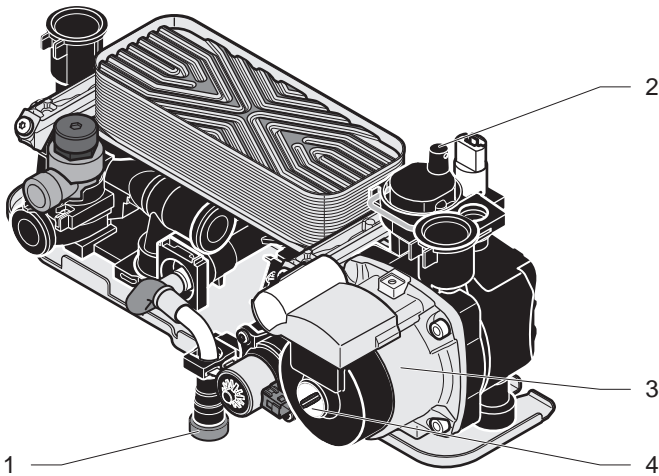
10 Введення в експлуатацію

10.1 Ввімкнення

- Для того, щоб включити прилад натисніть кнопку ввімкнення / вимкнення.
- Переконайтеся в тому, що функції підігріву води та підігріву води в контурі опалення вимкнені.

10.2 Наповнення системи центрального опалення

- Переконайтеся в тому, що ізолюючий клапан холодної води відкритий.
- Відкрийте ізолюючі клапани, розташовані на трубах нагнітання: вони мають бути відкриті.



Пояснення

- 1 Наповнюючий кран (*)
- 2 Автоматичний повітреспускник
- 3 Насос
- 4 Гвинт розблокування та розповітрявання насоса

(*) Не для PANTHER CONDENS KKO

- Зніміть заглушку з віддушини, що розташована на насосі та відкрийте автоматичну віддушину на приладі.
- Відкрийте кран подачі води, розташований в нижній частині бойлера до тих під, поки тиск, виведений на екран бойлера, не досягне 0,8 атмосфер (не для PANTHER CONDENS KKO)



Автоматична програма дегазування запускається на 5 хвилин та спричиняє падіння тиску в системі до 0,5 атмосфер. Впродовж цього часу система підігріву води та система опалення не працюють.

- Стравіть повітря з кожного радіатора таким чином, щоб з нього полилася вода, після цього закрийте вентиля.
- Залиште повітреспускник насоса відкритим.



Наступні дві операції призначені для розблокування двигуна насоса після тривалого зберігання та видалення повітря з контурів насоса.

- Вкрутіть гвинт з валу насоса та вставте пласку викрутку. З насоса потече цівка води без тиску.
- Проверніть вал насоса декілька разів, тоді вкрутіть гвинт на своє місце.

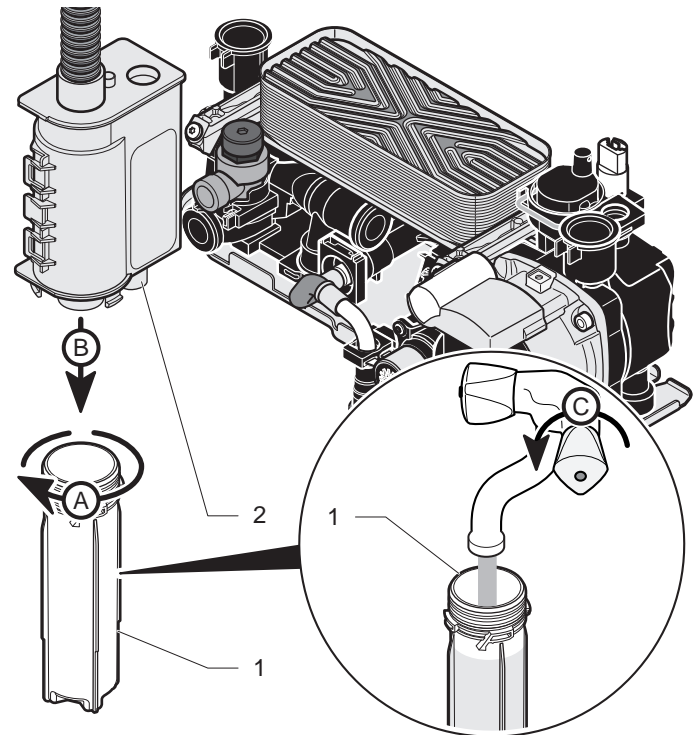
10.3 Заповнення контуру гарячої води



Ця глава відноситься тільки до:
- PANTHER CONDENS KKV
- PANTHER CONDENS KKO приєднаний до баку з гарячою водою.

- Відкрийте різні вентиля гарячої води для того, щоб наповнити контур гарячої води.

10.4 Заповнення уловлювача конденсату.



Пояснення

- 1 Наповнення сифону
- 2 Уловлювач конденсату конденсату

- Наповніть сифон на 3/4 (1).
- Запустіть прилад та дайте йому попрацювати впродовж 15 хвилин, при цьому температура в контурі опалення має бути 50°C або вище (не відноситься до систем опалення, що встановлюються під полом).
- Знову стравіть повітря з кожного радіатора таким чином, щоб з отвору потекла вода, тоді закрийте вентиля.

- Якщо стравлення повітря визиває труднощі, запустіть програму стравлення повітря з системи опалення (дивись главу «Технічні установки приладу та лист параметрів»).
- Переконайтеся в тому, що на індикаторі тиску значення 0,8 бар, в іншому випадку повторно заповніть систему.

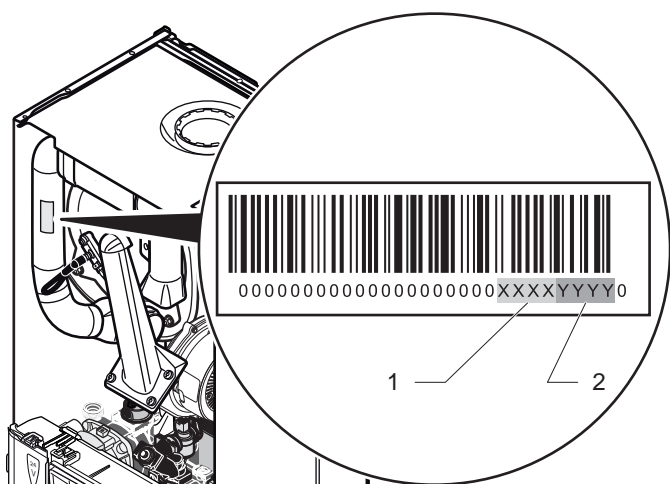
10.5 Витрати газу



Всі роботи з газовою системою заборонені.

Витрати газу залежить від вмісту CO2 та швидкості роботи вентилятора.

- Вимірте вміст CO2 в продуктах згоряння та порівняйте отримане значення зі значеннями, вказаними в Главі «Вимір вмісту CO2».



Пояснення

- 1 XXXX = Мінімальна швидкість обертання вентилятора
 - 2 YYYY = Максимальна швидкість обертання вентилятора
- Для того, що б дізнатися максимальну (2) та мінімальну (1) швидкість обертання вентилятора перевірте бирку, що розташована на глушнику бойлера відповідно до креслення.

10.5.1 Перевірка максимальної швидкості обертання вентилятора.

- Активуйте режим перевірки «P.01» та встановіть значення «100» для того, щоб пальник працював на максимальній потужності. Дивіться главу «Режими перевірки».
- Після того, як пальник буде примусово ввімкнений для того, щоб перейти в меню конфігурації натисніть кнопку **(mode)** та утримуйте її впродовж більш ніж 7 секунд. На екрані з'явиться «0».
- Для того, щоб перевірити максимальну швидкість вентилятора дивіться главу «Встановлення параметрів приладу» та використовуйте код "d.34".
- Якщо значення "YYYY" на екрані становить ± 200 об/мін, це означає що швидкість газу правильна.
- Якщо це не так, зверніться в службу підтримки клієнтів.

- Для того, щоб вийти із меню конфігурації натисніть кнопку **RESET** або натисніть кнопку **(mode)** на більш ніж 3 секунди для того, щоб перейти в меню перевірок.

10.5.2 Перевірка мінімальної швидкості обертання вентилятора

- Активуйте режим перевірки «P.01» та встановіть значення «0» для того, щоб пальник працював на мінімальній потужності. Дивіться главу «Режими перевірки».
- Після того, як пальник буде примусово ввімкнений для того, щоб перейти в меню конфігурації натисніть кнопку **(mode)** та утримуйте її впродовж більш ніж 7 секунд. На екрані з'явиться «0».
- Для того, щоб перевірити максимальну швидкість вентилятора дивіться главу «Встановлення параметрів приладу» та використовуйте код "d.34".
- Якщо значення "XXXX" на екрані становить ± 200 об/мін, це означає що швидкість газу правильна.
- Якщо це не так, зверніться в службу підтримки клієнтів.
- щоб вийти із меню конфігурації натисніть кнопку **RESET** або натисніть кнопку **(mode)** на більш ніж 3 секунди для того, щоб перейти в меню перевірок.

10.6 Перевірка системи опалення

- Переконайтеся в тому, що зовнішні органи керування встановленні на нагрівання
- Повністю відкрийте усі вентиля радіаторів, див. главу «Встановлення приладу. Рекомендації щодо встановлення. Конструкція системи опалення».
- Активуйте функцію опалення на панелі керування приладу.
- Збалансуйте радіатори таким чином, щоб забезпечити необхідну різницю.

10.7 Перевірка системи гарячої води



Ця глава відноситься тільки до:

- PANTHER CONDENS KKV
- PANTHER CONDENS KKO *приєднаний до баку з гарячою водою.*

- Відкрийте кран гарячої води.
- Переконайтеся в тому, що отримана температура відповідає установкам обладнання.

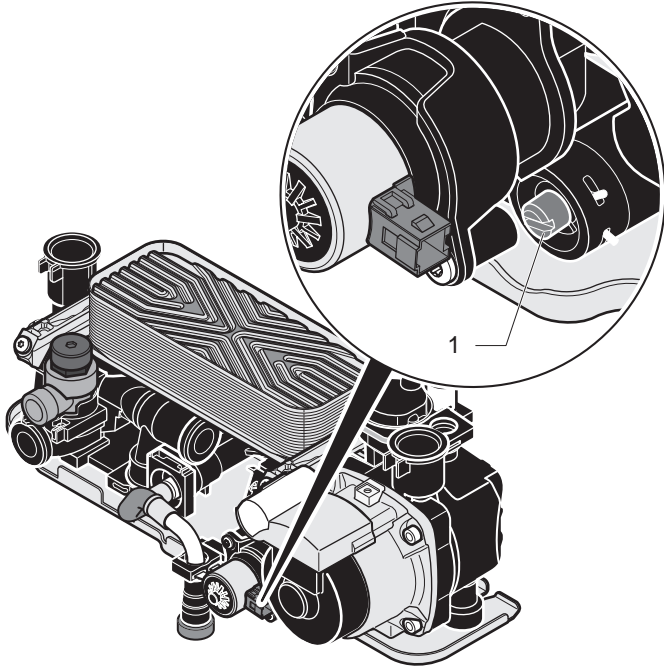
10.8 Завершення

- Переконайтеся в тому, що бирка з інструкціями приклеєна до корпусу бойлера.

11 Специфічні настройки

11.1 Регулювання контуру опалення

Можливо знадобиться відрегулювати байпас системи. Бойлер постачається відкритим на 1/2 обороту (1).

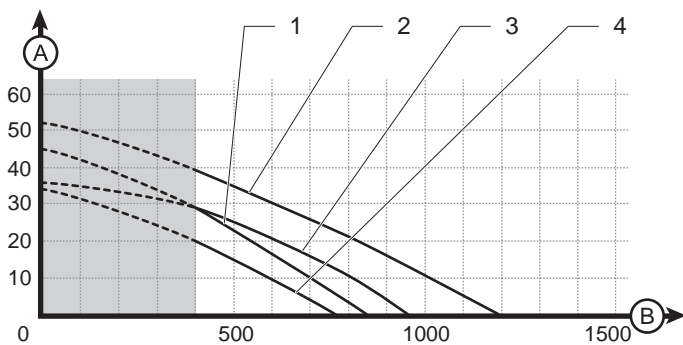


Пояснення

1 Гвинт для байпасу

- В залежності від конструкції системи байпас може потребувати додаткового регулювання. При повороті гвинта за стрілкою годинника канал закривається, а проти стрілки годинника відкривається.

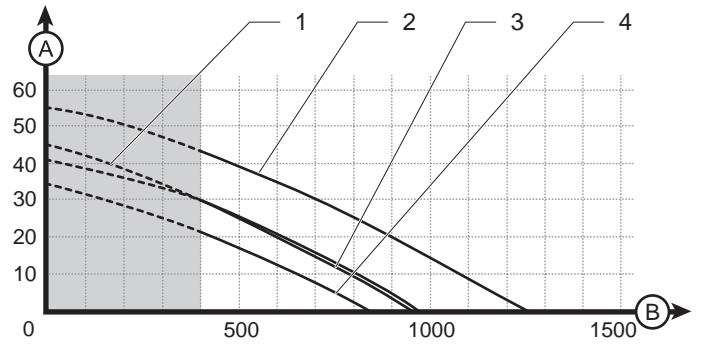
Крива тиску на виході
PANTHER CONDENS - 25 KKV



Пояснення

- A Тиск між каналом опалення та зворотнім каналом (кПа)
 B Швидкість води в каналі опалення (л/год)
 1 Мінімальна швидкість, байпас закрит
 2 Максимальна швидкість, байпас закрит
 3 Максимальна швидкість, байпас відкрит наполовину
 4 Максимальна швидкість, байпас відкрит

Крива тиску на виході
PANTHER CONDENS 25 KKO



Пояснення

- A Тиск між каналом опалення та зворотнім каналом (кПа)
 B Швидкість води в каналі опалення (л/год)
 1 Мінімальна швидкість, байпас закрит
 2 Максимальна швидкість, байпас закрит
 3 Максимальна швидкість, байпас закритий наполовину
 4 Максимальна швидкість, байпас відкрит

11.2 Технічні параметри приладу та лист параметрів

Наявність технічних даних бойлера дозволяють Вам регулювати бойлер таким чином, щоб він відповідав вимогам системи.

Примітка: зниження потужності опалення не впливає на потужність підігріву гарячої води.

11.2.1 Параметри приладу

- Для того, щоб отримати доступ к меню конфігурації натисніть кнопку **(mode)** тна більш ніж 7 секунд. На екрані з'явиться "0".
- Натисніть кнопку **⊖** під символом 4 рази **↵**. На екрані з'явиться «96», це пароль виробника.
- Для того, щоб підтвердити натисніть кнопку **(mode)** На екрані з'явиться параметр «00» та його значення «XX».
- Для того, щоб отримати доступ до зміни параметру натисніть кнопку **⊕** або **⊖** режиму **↵**.
- Для того, щоб змінити параметр натисніть кнопку **⊕** або **⊖** режиму **▣**.
- Виконайте аналогічну процедуру для всіх параметрах, що мають бути змінені.
- Для того, щоб вийти з меню конфігурацій натисніть кнопку **(mode)** впродовж більш ніж 3-х секунд.

Код	Параметр	Одиниця виміру	Опис	Заводська установка	Параметр що змінюється
d.00	Максимальна потужність опалювання	кВт	PANTHER CONDENS 25 KKV ▶ 5 à 18 кВт PANTHER CONDENS 25 KKO ▶ 6 à 25 кВт	15 15	так
d.01	Час роботи насоса - опалювання	хвилин	Виберіть значення між 2 та 60	5	так
d.02	Час блокування пальника в режимі опалювання (нециклічний)	хвилин	Для захисту пальника від частого ввімкнення / вимкнення повторне вмикання пальника електронно блокується на період, що визначається кожен раз, коли пальник вимикається. Час блокування пальника визначається в залежності від умов експлуатації та встановленої температури опалення: - при 80°C період постійний та становить 2 хвилини - при 10°C період регулюється, виберіть значення від 2 до 60 хвилин.	20	так
Наступна таблиця використовується тільки в тому випадку, коли PANTHER CONDENS KKO приєднаний до баку з гарячою водою					
d.04	Температура води в баку	°C	Виведення на екран температури води в баку (при умові що датчик приєднаний)	-	ні
d.18	Функція насосу	-	Режим: 0 = 3 пальником 1 = Постійно з урахуванням температури навколишнього повітря 2 = Постійно	1	так
d.19	Швидкість роботи насосу	-	Режим роботи: 0 = Автоматичний: швидкість максимальна коли пальник ввімкнений 1 = Швидкість мінімальна 2 = Автоматичний: швидкість регулюється автоматично коли пальник ввімкнений 3 = Швидкість максимальна	2	так
d.20	Встановлення максимальної температури гарячої води	°C	Рекомендована максимальна температура в контурі гарячої води становить 55°C. Виберіть значення, що найкраще відповідає Вашим вимогам.	60	так
The following 2 menus are displayed if an option card (not supplied) is installed on the appliance.					
d.27	Функціональне реле 1	-	Можливі функції реле 1: 1 = Рециркуляційний насос гарячої води 2 = Додатковий насос опалення 3 = Насос баку гарячої води 4 = Перемикач вентилятора димаря або зворотнього клапану 5 = Зовнішній газовий клапан 6 = Зовнішній вихід для сигналізації повідомлення про несправність	1	так
d.28	Функціональне реле 2	-	Можливі функції реле 2: 1 = Рециркуляційний насос гарячої води 2 = Додатковий насос опалення 3 = Насос баку гарячої води 4 = Перемикач вентилятора димаря або зворотнього клапану 5 = Зовнішній газовий клапан 6 = Зовнішній вихід для сигналізації повідомлення про несправність	2	так
d.34	Швидкість вентилятора	об/хв	Швидкість вентилятора становить від 0 до 99. Значення на екрані необхідно помножити на 100	-	ні
d.35	Положення 3-х позиційного клапану	-	0 = Опалення 100 = Гаряча вода	-	ні
d.36	Швидкість в контурі гарячої води	л/хв	Виведення на екран швидкості в контурі гарячої води	-	ні
Наступне меню виводиться на екран PANTHER CONDENS KKV тільки тоді, коли до бойлера підключена сонячна система (не постачається з приладом).					
d.39	Температура води в сонячному контурі	°C	Виведення на екран температури води в сонячному контурі, виміряної датчиком, встановленим вище змішувача.	-	ні
d.40	Температура потоку	°C	Виведення на екран температури потоку	-	ні
d.41	Температура зворотної води	°C	Виведення на екран температури зворотної води	-	ні
d.43	Крива опалення	К	Дивись інструкції на зовнішній датчик, підключений до приладу.	1.2	так
d.45	Основа кривої опалення	°C		20	так
Меню, що виводиться на екран при умові підключення до приладу зовнішнього датчику (не постачається з приладом)					

Код	Параметр	Одиниця виміру	Опис	Заводська установка	Параметр що змінюється
d.47	Температура зовні	°C	На екран виводиться значення температури від зовнішнього датчика	-	ні
d.62	Зниження температури вночі	°C	Зниження температури вночі. Виберіть значення від 0 до 31°C.	0	так
d.67	Час що залишився до закінчення циклі в режимі опалення.	хвилин	На екран виводиться час що залишився до закінчення циклі в жимі опалення.	-	ні
d.70	Положення 3-х позиційного клапану	-	0 = Нейтральне положення, гаряча вода 1 = середнє положення, одночасне постачання гарячої води та опалення. 2 = тільки опалення	0	yes
d.71	Максимальна температура в контурі опалення	°C	Виберіть значення в діапазоні від 50°C до 80°C	75	так
d.85	Мінімальна потужність приладу	kW	PANTHER CONDENS 25 KKV ▶ 5 to 18 кВт PANTHER CONDENS 25 KKO ▶ 6 to 25 кВт	5 6	так
d.90	Виявлення контролеру eBUS	-	0 = не виявляється 1 = виявляється	-	ні
d.94	Повернення початкових налаштувань	-	Ця функція змінює усі установки на установки, зроблені на заводі. 0 = Ні 1 = повернення до початкових налаштувань	0	так

11.2.2 Стан приладу

- Для того, щоб дізнатися про поточний стан функціонування приладу натисніть кнопку ⊖ режиму IIII впродовж 3-х секунд.
- Стан приладу буде виведений на екран: "S.XX".
- Для того, щоб вийти з меню натисніть кнопку (mode) впродовж 3-х секунд.

Стан	Режим опалення
S.00	Опалення - відсутня витрата тепла
S.01	Пуск вентилятора
S.02	Попереднє включення насосу
S.03	Запалення
S.04	Запалення пальника
S.05	Продовження роботи насосу/вентилятора
S.06	Продовження роботи вентилятора
S.07	Продовження роботи насосу
S.08	Час вибігу насосу
Стан	Режим ГВС
S.10	Запит на підігрів води
S.11	Пуск вентилятора
S.13	Запалення
S.14	Запалення пальника
S.15	Продовження роботи насосу/вентилятора
S.16	Продовження роботи вентилятора
S.17	Продовження роботи насосу
Стан	Режим ГВС
S.20	Пуск насосу
S.21	Пуск вентилятора
S.23	Запалення
S.24	Запалення пальника
S.25	Продовження роботи насосу/вентилятора
S.26	Продовження роботи вентилятора
S.27	Продовження роботи насосу
S.28	Бойлер блокує підігрів води в баку після циклу підігріву

Стан	Спеціальні повідомлення
S.30	Початковий стан, відсутні запити на підігрів води в контурі опалення або контурі підігріву води. Якщо до бойлера приєднаний контролер EBUS, переконайтеся, що до клем 3 та 4 основної плати бойлера приєднані відповідні дроти.
S.31	Режим «тільки гаряча вода».
S.32	Цикл керування: швидкість вентилятора на етапі функціонування виходить за допустимі межі.
S.34	Режим «Захист від заморожування».
S.39	Контакт опалення, що встановлюється під підлогою, розімкнутий.
S.40	Режим опалення активований.
S.41	Тиск води занадто високий.
S.53	Цикл очікування: різниця температури води на вході та на виході контура опалення занадто велика. Якщо ΔT > 30, примусово вмикається Pmin.
S.54	Цикл очікування. Недостатньо води в приладі / різниця температури води на вході та на виході контура опалення занадто мала.
S.96	Датчик температури на виході контуру опалення.
S.98	Датчики температури на вході та на виході контуру опалення або несправність приладу.

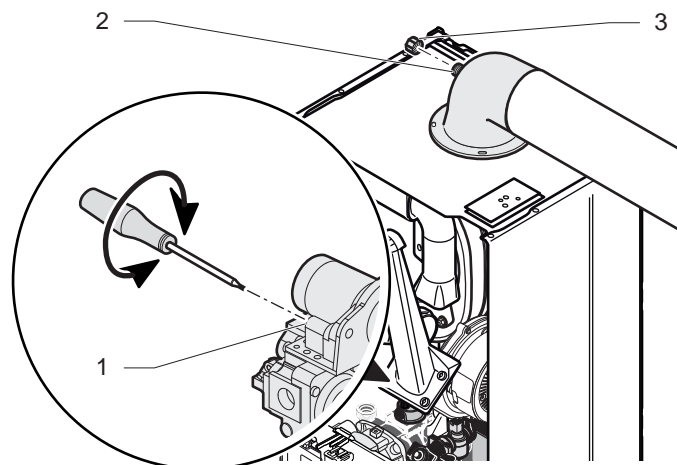
11.2.3 Режими контролю

Включаючи різні режими контролю Ви можете перевірити різні функції приладу.

- Для того, щоб ввімкнути прилад натисніть кнопку ввімкнення / вимкнення.
- Утримуючи кнопку (mode) в натиснутому стані натисніть кнопку ввімкнення/вимкнення і продовжуйте утримувати кнопку mode нажатою впродовж 5 секунд. На екрані з'явиться перший режим контролю "P01" та "Off".
- Для того, щоб вибрати режим контролю натисніть кнопку ⊕ або ⊖ під символом IIII t.
- Режим контролю "P.01":
 - Для того, щоб вивести на екран установки пальника натисніть кнопку (mode) На екрані з'явиться "P.01" та "0"..
 - Для того, щоб змінити значення параметру в межах від 0 (0%) до 100 (100%) натисніть ⊕ або ⊖ мінус під символом IIII .
 - Натисніть кнопку (mode) впродовж 1 секунди для того, щоб вийти з підменю або впродовж більш ніж 7 секунд для того, щоб вийти в меню конфігурації.
- Режими контролю з "P.02" по "P.07":
 - Для того, щоб запустити режим контролю натисніть кнопку (mode) На екрані з'явиться "P.0X" and "On".
 - Режим контролю буде автоматично припинений після 15 хвилин.
- Коли Ви закінчили, для того, щоб вийти з режиму контролю натисніть кнопку reset або II-.

Код	Параметр	Опис
P.01	Регулювання потужності пальника в режимі опалення	Після вдалого спалаху потужність приладу можна змінити в межах від «0» (0% = Рмін) за допомогою кнопок ⊕ та ⊖ під символом IIII .
P.02	Примусове встановлення потужності спалаху пальника	Після вдалого спалаху пристрой працює на потужності спалаху.
P.03	Примусове встановлення максимальної потужності пальник.	Після вдалого спалаху пристрой працює на максимальній потужності.
P.05	Заповнення приладу	3-х позиційний вентиль знаходиться в центральному положенні і насос та пальник зупиняються таким чином, що прилад можна заповнювати водою.
P.06	Стравлення повітря з приладу	Ця функція вмикається на 5 хвилин для контуру опалення. Переконайтеся в тому, що віддушини відкриті.
P.07	Стравлення повітря з приладу	Ця функція вмикається на 5 хвилин для контуру опалення. Переконайтеся в тому, що віддушини відкриті.

11.3 Вимірювання вмісту CO2



Пояснення

- 1 Гвинт, що можна регулювати, для перевірки вмісту CO2
- 2 Точка підключення аналізатора продуктів згоряння
- 3 Ковпачок

- Перш за все зніміть передню панель.
- Зніміть ковпачок (3) та приєднайте аналізатор CO2 для виконання вимірювань (2).
- Активуйте режим контролю "P.01" на встановіть значення 100 для того, щоб змусити пальник працювати на максимальній потужності P макс. Дивись розділ «Режими контролю».
- Для того, щоб отримати стабільне значення CO2 почекайте приблизно 5 хвилин..
- Якщо значення не відповідає, плавно відрегулюйте CO2 повертаючи гвинт таким чином, щоб CO2 відповідало значенням, показанням нижче в таблиці.



Ніколи повторно не використовуйте ущільнення та шайби, завжди використовуйте нові.

Регулювання газу	G20	G31
CO2 з закритим корпусом	9 +/- 0.2	10.1 +/- 0.2
CO2 з відкритим корпусом	9.2 +/- 0.3	10.3 +/- 0.3

11.4 Повторна перевірка та повторний запуск

- Після встановлення приладу перевірте його роботу.
- Запустіть прилад та переконайтеся в тому, що всі регулювання працюють належним чином та в тому, що пристрій працює безпечно..
- Зітріть історію несправностей. Для цього дивиться главу «Установки» та використовуйте код "d.94".
- Перевірте герметичність газових та водяних трубок приладу для того, щоб уникнути витоків.
- Переконайтеся в тому, що сполучення димаря перевірені на герметичність та виконані згідно з інструкціями.
- Перевірте систему керування та безпеки, їх установки та роботу.

12 Інформація користувача

По закінченню встановлення приладу, спеціаліст, що виконував встановлення, має:


- Роз'яснити користувачу конструкцію приладу та його запобіжних пристроїв. Якщо це необхідно, провести відповідні демонстрації та дати відповіді на усі питання.
- Передати користувачу усю необхідну документацію,
- Заповнити необхідні документи;
- Проконсультувати користувача с приводу запобіжних заходів для захисту системи, обладнання та будівлі від ушкоджень;
- Нагадати користувачу по необхідності виконувати технічне обслуговування обладнання один раз на рік.
- Роз'яснити користувачу принципи експлуатації приладу та продемонструвати, яким чином у випадку необхідності треба регулювати прилад.

ТЕХНІЧНЕ ОБСЛУГОВУВАННЯ


13 Пошук та усунення несправностей

13.1 Діагностика несправностей

Перед тим, як стати до виконання діагностики теба виконати наступні види перевірок:

- Переконайтеся, що прилад підключений до джерела живлення та що фаза джерела підключена належним чином.
- Переконайтеся в тому, що газ та електрика підключені до приладу належним чином та в тому, що газ та живлення подаються на прилад.
- Переконайтеся в тому, що всі крани приладу відкриті.
- Переконайтеся в тому, що тиск в системі опалення становить не менше ніж 0,8 атмосфер, якщо ні, перевірте герметичність системи.
- Переконайтеся в тому, що всі зовнішні органи керування приєднані належним чином та виконують свої функції.
- Якщо на екрані присутні символ  та повідомлення rESet, перезапустіть прилад, натиснувши кнопку RESTART .

13.2 Зберігання несправностей в пам'яті

- Це меню дозволяє Вам зберігати в пам'яті приладу інформацію щодо 10-ти останніх несправностей приладу.
- Для того, щоб визвати коди несправностей з пам'яті приладу на екран необхідно нажати кнопку ⊕ та ⊖ під символом III та утримувати її як найменш 7 секунд.
- На екрані висвічується номер запису "01" та код несправності "F.XX".
- Для того, щоб вивести на екран інші несправності натискайте кнопки ⊕ або ⊖ режиму .
- Для того, щоб вийти з меню натисніть кнопку (mode) та утримуйте її більш ніж 3 секунди.

Запис	несправності	Опис
01	XX	Дивіться главу «Коди несправностей».
02	XX	Дивіться главу «Коди несправностей».
03	XX	Дивіться главу «Коди несправностей».
04	XX	Дивіться главу «Коди несправностей».
05	XX	Дивіться главу «Коди несправностей».
06	XX	Дивіться главу «Коди несправностей».
07	XX	Дивіться главу «Коди несправностей».
08	XX	Дивіться главу «Коди несправностей».
09	XX	Дивіться главу «Коди несправностей».
10	XX	Дивіться главу «Коди несправностей».

- Для того, щоб очистити пам'ять приладу дивіться главу «Регулювання приладу» та використовуйте код "d.94".

13.3 Коди несправностей



Несправності, вказані в цій главі, мають бути усунені кваліфікованими спеціалістами. В разі необхідності зверніться в службу після продажно́ї підтримки компанії.

Опис	Коди несправностей	Причина	Рішення
Тиск води в системі (<0.3 атмосфер)	F22	Зворотній клапан закритий	<ul style="list-style-type: none"> • Заповніть систему. • Прочистіть систему.
В пристрої відсутня вода: коли пальник працює температура не підвищується	F83	Насос не приєднаний Утоки в приладі	<ul style="list-style-type: none"> • Перевірте сполучення насосу. • Перевірте сполучення датчиків на вході та на виході контуру опалення. • Переконайтеся в тому, що утоків не має.
Несправність запалювання	F28	Газ відсутній або швидкість подачі газу недостатня	<ul style="list-style-type: none"> • Перевірте контур подачі газу (газовий вентиль відкритий). • Перевірте полум'я та установки CO2. • Перевірте підключення запальника. • Перевірте стан електрода (на присутність корозії).
Відсутність полум'я під час роботи	F29	Газовий вентиль неправильно відрегульований	
Fluctuation of flame signal	F 68	Пошкоджений електрод запалювання та керування запалюванням	
Неправильний тиск повітря	F32	Неправильна швидкість вентилятора.	<ul style="list-style-type: none"> • Перевірте димарну систему. • Перевірте електричні сполучення вентилятору.
Перегрів	F20	Спрацював пристрій для захисту під перегріву (97°C)	<ul style="list-style-type: none"> • Перевірте роботу насосу. • Перевірте монтаж. • Переконайтеся в тому, що вентиля на вході та на виході контуру опалення відкриті.
	-	Дегазування системи не було закінчено	
Несправність датчику температури в контурі опалення	F00	Коло живлення датчика розімкнуте.	<ul style="list-style-type: none"> • Перевірте електричні сполучення датчику. • Перевірте монтаж. • Перевірте датчик.
	F10	Коротко замикання в колі живлення датчика	

Опис	Коди несправностей	Причина	Рішення
Несправний датчик тиску в контурі опалення	F73	Датчик коротко замкнутий або не приєднаний	<ul style="list-style-type: none"> Перевірте електричні сполучення датчику Перевірте датчик.
	F74	Несправність датчику тиску.	
Датчик температури на виході системи опалення несправний	F01	Датчик температури на виході системи опалення не приєднаний	<ul style="list-style-type: none"> Перевірте електричні сполучення датчику; Перевірте монтаж. Перевірте датчик.
	F11	Датчик температури на виході системи опалення коротко замкнутий	
Неналежна напруга на шині EBUS	F49	Коротко замикання на з'єднувачі EBUS	<ul style="list-style-type: none"> Переконайтеся в тому, що органи керування EBUS встановлені та правильно приєднані..
Несправність головної плати	F61	Хибна команда на газовий вентиль.	<ul style="list-style-type: none"> Перевірте підключення головної плати. Перевірте головну плату. Переконайтеся в тому, що номер пристрою DSN правильний. Перезапустіть прилад.
	F62	Газовий вентиль не закривається належним чином.	
	F63	Несправність пам'яті головної плати	
	F64	Нестабільність датчиків на вході або виході контуру опалення.	
	F65	Зависока температура головної плати	
	F67	Хибний сигнал запалювання від головної плати	
Несправність приводу газового вентиля.	-	Коротке замикання в колі живлення газового вентиля.	<ul style="list-style-type: none"> Перевірте сполучення газового вентиля. Перевірте роботу газового вентиля. Перевірте роботу насоса для конденсату (додаткового).
	F26	Несправні або неприєднанні кабелі	
	F77	Несправний газовий вентиль. Несправний насос для конденсату (додатковий).	
Несправність виявлення спалаху.	F27	Неправильне виявлення спалаху.	<ul style="list-style-type: none"> Перевірте електрод виявлення спалаху. Перевірте головну плату. Перевірте запальник.
	-	Несправність газового вентиля	
Несправність інтерфейсу приладу	-	Несправність плати інтерфейсу приладу	<ul style="list-style-type: none"> Замініть плату інтерфейсу приладу.
Несправність датчику температури на вході в контур опалення.	F71	Датчик температури на вході контуру опалення неприєднаний або несправний.	<ul style="list-style-type: none"> Перевірте електричні сполучення датчику. Переконайтеся в тому, що датчик встановлений в контурі належним чином.
Інтерфейс користувача не відповідає головній платі.	F70	Невірний код продукту	<ul style="list-style-type: none"> Перевірте код DSN приладу на екрані, він має відповідати коду приладу на інформаційній таблиці (якщо є несправність приладу та код приладу на екрані не висвічується, для отримання коду зайдіть в меню d.93). Перевірте параметри плати.
Вода не циркулює належним чином	F24	Несправність насоса (швидке збільшення температури).	<ul style="list-style-type: none"> Переконайтеся в тому, що вентиля на вході та на виході контуру опалення відкриті.
Максимальна різниця температур на вході та на виході контуру опалення	F23	Вода не циркулює належним чином.	<ul style="list-style-type: none"> Перевірте сполучення датчиків на вході та на виході контуру опалення. Перевірте швидкість насоса.
Постійна різниця між температурою на вході та на виході контуру опалення	F72	температура на вході контуру опалення не відповідає температури на виході контуру (постійна різниця).	<ul style="list-style-type: none"> Перевірте сполучення датчиків. Замініть несправні датчики.
	F84	Неприєднанні або приєднані неналежним чином датчики на вході та на виході контуру опалення.	
Несправність теплового запобіжника	F76	Тепловий запобіжник несправний або не приєднаний належним чином	<ul style="list-style-type: none"> Перевірте сполучення датчиків. Замініть теплообмінник.
Несправність датчиків на вході та на виході контурів опалення.	F85	Flow and return heating temperature sensor connected to same tube	<ul style="list-style-type: none"> Перевірте електричні сполучення датчиків температури.

14 Регулювання газу



Ця глава відноситься тільки до бойлерів:

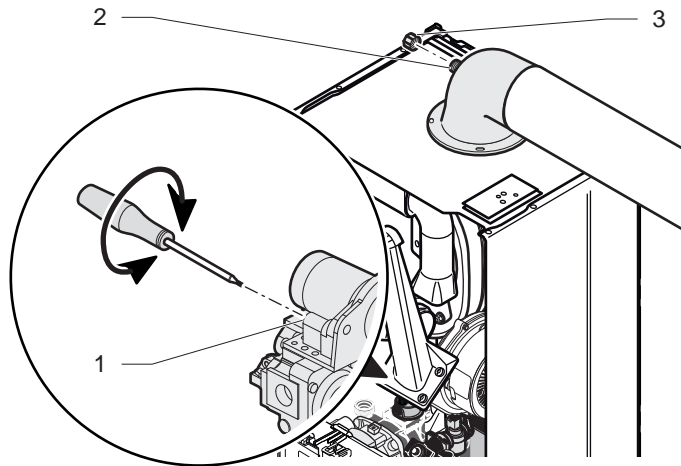
- PANTHER CONDENS KKV 25
- PANTHER CONDENS KKO 25



Ніколи повторно не використовуйте ущільнення та шайби, завжди використовуйте нові.

Якщо Ви використовуєте газ що відрізняється від того, який використовується на заводі, необхідно відрегулювати належним чином газовий вентиль.

14.1 Установки



Пояснення

- 1 Гвинт для регулювання для отримання максимальної потужності.
- 2 Точка підключення аналізатора продуктів згоряння
- 3 Ковпачок

- Перш за все зніміть передню панель.
- Зніміть ковпачок та для проведення вимірювань приєднайте аналізатор вмісту CO2..

14.1.1 Регулювання газового вентиля

- Для того, щоб вимкнути прилад натисніть кнопку ввімкнення / вимкнення.
- Поверніть гвинт в напрямку, вказаному в таблиці нижче, на вказану кількість обертів.

Регулювання газу	Модель	G20 ▶ G31	G31 ▶ G20
	25 KKV	2 оберти	
	25 KKO	3 оберти	
	25 KKV		2 оберти
	25 KKO		3 оберти

14.1.2 Регулювання максимальної потужності

- Активуйте режим контролю "P.03". Пальник має працювати на максимальній потужності. Дивись главу «Режими контролю».
- Зачекайте приблизно 5 хвилин для того, щоб вміст CO2 стабілізувався.
- Порівняйте виміряні значення зі значеннями, що наведені в таблиці нижче.

Регулювання газу	G20 ▶ G31	G31 ▶ G20
CO2 вимкнений	10.1 ± 0.2 %	9 ± 0.2 %
CO2 вимикнений	10.3 ± 0.3 %	9.2 ± 0.3 %

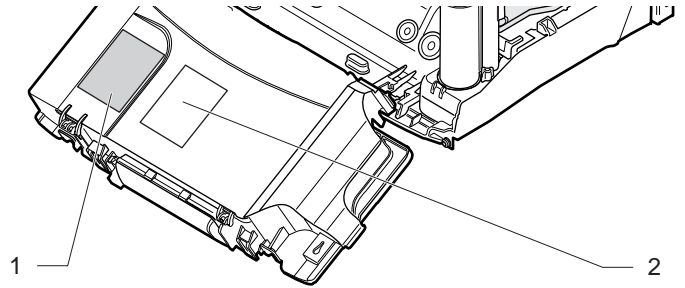
- Перевірте вміст CO в продуктах згоряння та порівняйте отримане значення з рекомендованими значеннями що

наведені в главі «Технічні данні». В усіляких випадках вміст CO не має перевищувати 500 ppm.

14.1.3 Повторний запуск

- Замініть ковпачка
- Замініть передню панель приладу.

Примітка: при заміні передньої панелі вміст CO2 зміниться, тому Ви маєте переконатися в тому, що вміст CO2 відповідає нормативним значенням.



Пояснення

- 1 Заміна бирки газу
- 2 Табличка з типом

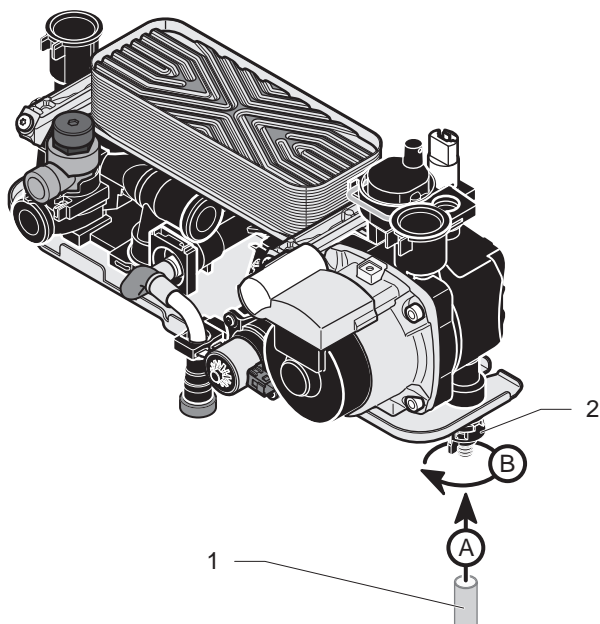
- Надійно прикріпіть бирку з типом газу на прилад у відповідне місце (1) на розподільчий коробці.
- Завжди перевіряйте відповідність типу газу, вказаному та бирці, типу газу що постачається в прилад.

14.2 Перевірки для введення в експлуатацію

- Перед тим, як ввести прилад в експлуатацію виконайте інструкції глави «Спеціальне регулювання».

15 Дренаж.

15.1 Контур опалення



Пояснення

- 1 Довгий шланг (шланг не постачається).
2 Дренажний вентиль.

- Прикріпіть дренажний шланг (1) до дренажного отвору та відкрийте дренажний вентиль.
- Вода має відводитися в дренажну систему.
- Для того, щоб злити воду тільки з котлу а не зі всієї системи закрийте вихідні та вхідні вентиля.

15.2 Контур підігріву води



Ця глава відноситься тільки до:
- PANTHER CONDENS KKV
- PANTHER CONDENS KKO приєднаний до баку з гарячою водою.

- Злийте воду з контуру підігріву води закривши вентиль подачі холодної води, що розташований на монтажному кондукторі.
- Для того, щоб злити воду з контуру гарячої води відкрийте один або декілька кранів гарячої води.

16 Догляд

- Перед тим, як стати до технічного обслуговування ознайомтеся з інструкціями щодо безпеки що наведені в главі «Інструкції з безпеки».
- Після закінчення технічного обслуговування запустіть прилад згідно з інструкціями глави «Запуск».

16.1 Щорічне технічне обслуговування

16.1.1 Перевірка компонентів

- Переконайтеся в тому, що датчики расходу працюють належним чином.
- Перевірте роботу газових вентилів.
- Переконайтеся в тому, що датчики температури працюють належним чином.
- Перевірте якість іонізування.
- Переконайтеся в тому, що тепловий запобіжник захищає прилад належним чином від сухого вогню.
- Переконайтеся в тому, що датчик тиску працює належним чином.
- Перевірте тиск в розширювальному бачку.

16.1.2 Інші перевірки

- Перевірте вміст CO₂ в продуктах згоряння та порівняйте отриманні значення зі значеннями із таблиці з глави «Вимірювання вмісту CO₂».
- Переконайтеся в тому, що немає утоків з-під сполучень та запобіжних клапанів.
- Переконайтеся в тому, що немає витоків газу.
- Переконайтеся в тому, що димохідна система неущокоджена та працює належним чином.
- Перевірте електричні сполучення приладу.

16.1.3 Очищення компонентів

- Необхідно очистити наступні компоненти:
 - Фільтр холодної води
 - Фільтр опалення
 - Уловлювач конденсату
 - Теплообмінник.
 - Пальник
 - Вентилятор

16.1.4 Захист від корозії та забруднення

Для того, щоб захистити прилад від корозії рекомендовано додавати в контур опалення інгібітори корозії, що затримують ріст кількості бактерій та електролітичні реакції між металевими компонентами, використаними в конструкції приладу.

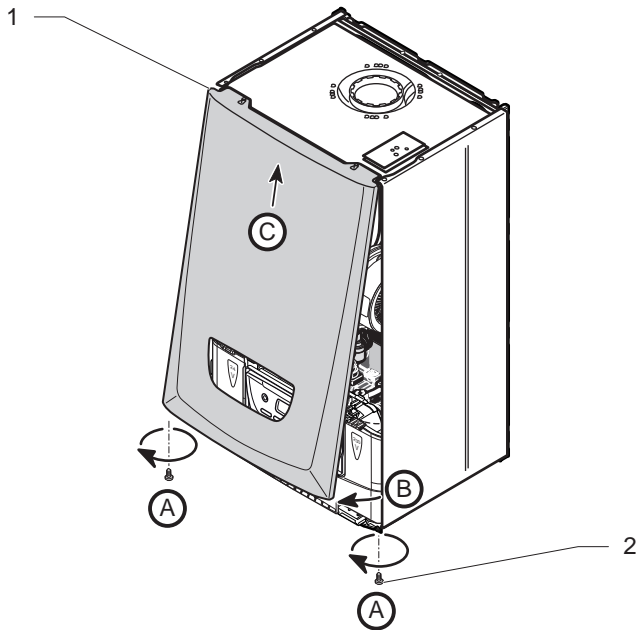
Присутність таких компонентів в контурі опалення також зупинить утворення газів в результаті хімічних реакцій.

Особливо увагу треба звернути на системи опалення що розташовані під полом так як низькі температури сприяють розмноженню бактерій.

Для того, щоб додати правильну дозу інгібіторів Вам необхідно знати об'єм води в системі опалення. Рекомендовано записати об'єм води в системі для подальшого використання.

Інгібітори мають бути сумісні з матеріалами, використаними в конструкції системи.

16.2 Передня панель

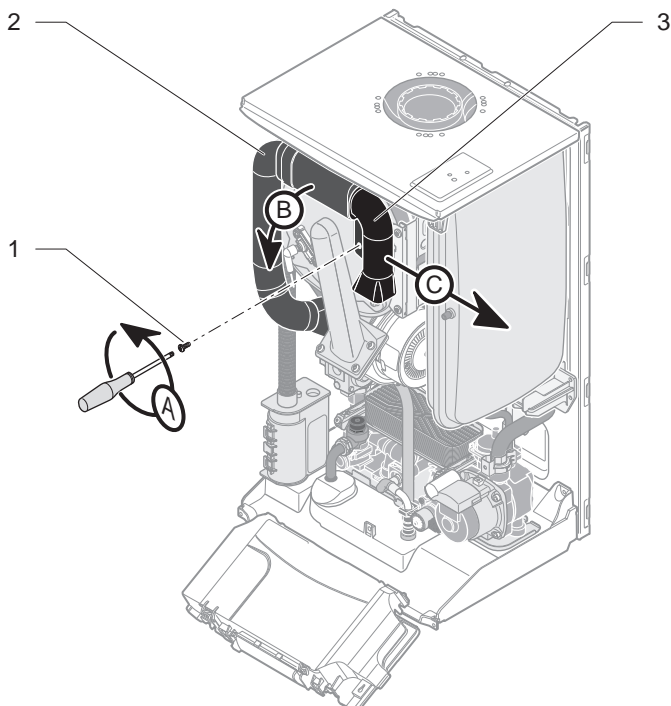


Пояснення

- 1 Передня панель
- 2 гвинт кріплення передньої панелі

- Викрутіть два гвинта (2) в нижній частині передньої панелі (1).

16.3 Глушник

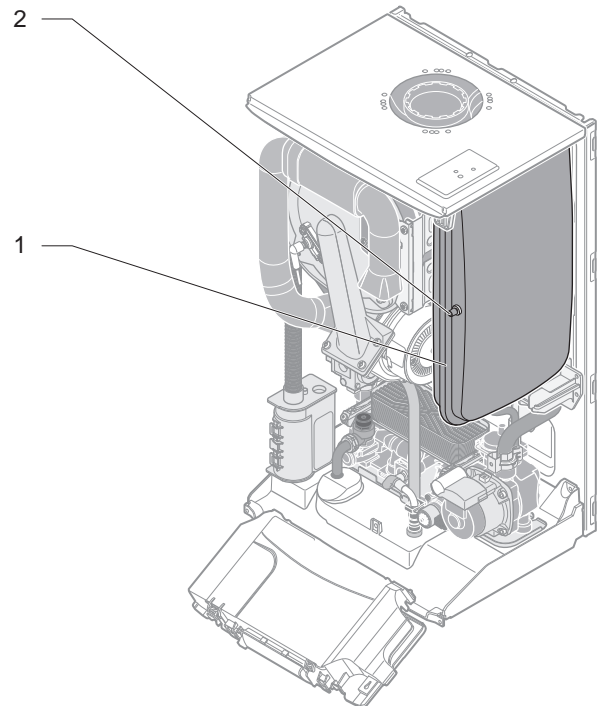


Пояснення

- 1 Гвинт кріплення глушника
- 2 Нерухомий глушник
- 3 Рухомий глушник

- Викрутіть гвинт кріплення глушника (1) та зніміть глушник (3).
- Очисти внутрішню частину глушника за допомогою сухої тканини, намагаючись не пошкодити внутрішню піну.
- Для того, щоб встановити глушник на своє місце повторіть вище описану операцію в зворотному порядку.

16.4 Розширювальний бак

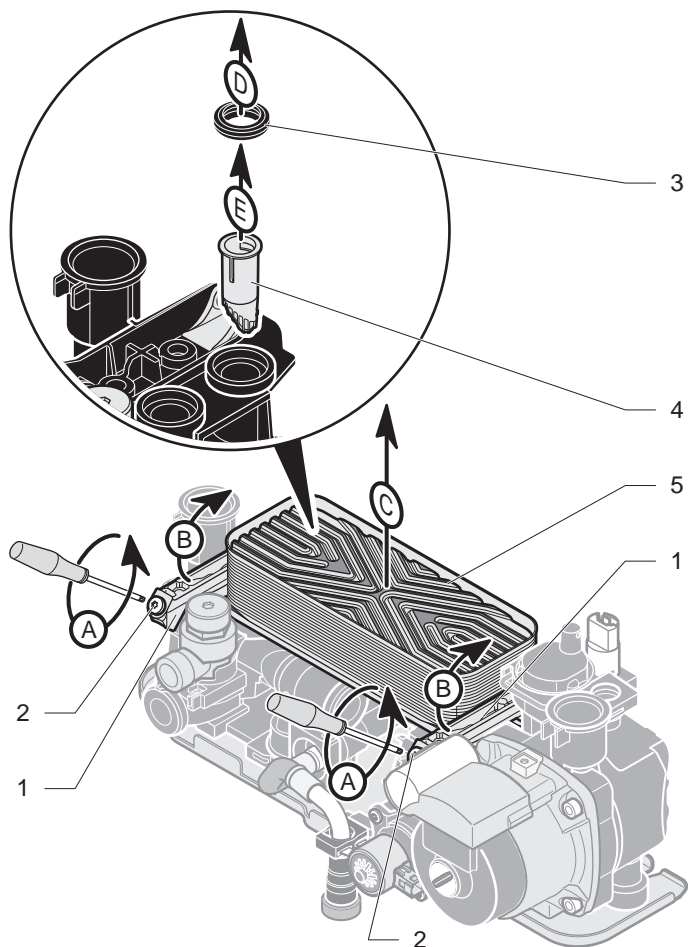


Пояснення

- 1 Розширювальний бак
- 2 Впускний отвір розширювального баку

- Перевірте тиск на вході розширювального баку (дивись главу «Технічні данні») за допомогою манометра, розташованого на бачку. У разі необхідності відрегулюйте тиск.
- Після встановлення нового розширювального баку промийте та заповніть прилад.

16.5 Фільтр системи опалення



Пояснення

- 1 Рукоятка для утримання теплообмінника
- 2 Гвинт для утримання теплообмінника
- 3 Прокладка
- 4 Фільтр системи опалення
- 5 Теплообмінник

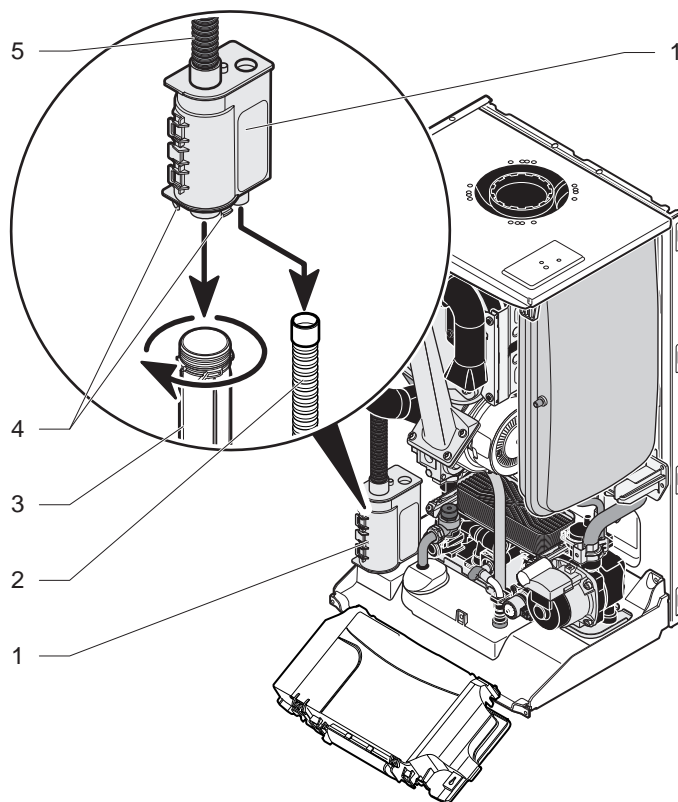
Фільтр системи опалення поліпшує процес дегазування контуру опалення.

- Закрийте вентилі на вході та на виході системи опалення та злийте воду з котла.
- Зніміть утримуючий гвинт (2) та рукоятку (1).
- Зніміть теплообмінник (5).
- Зніміть прокладку (3).
- Зніміть фільтр системи опалення (4).
- Почистіть та замініть.

16.6 Уловлювач конденсату



Застереження: конденсат має середній рівень кислотності. Використовуйте захисні рукавички.

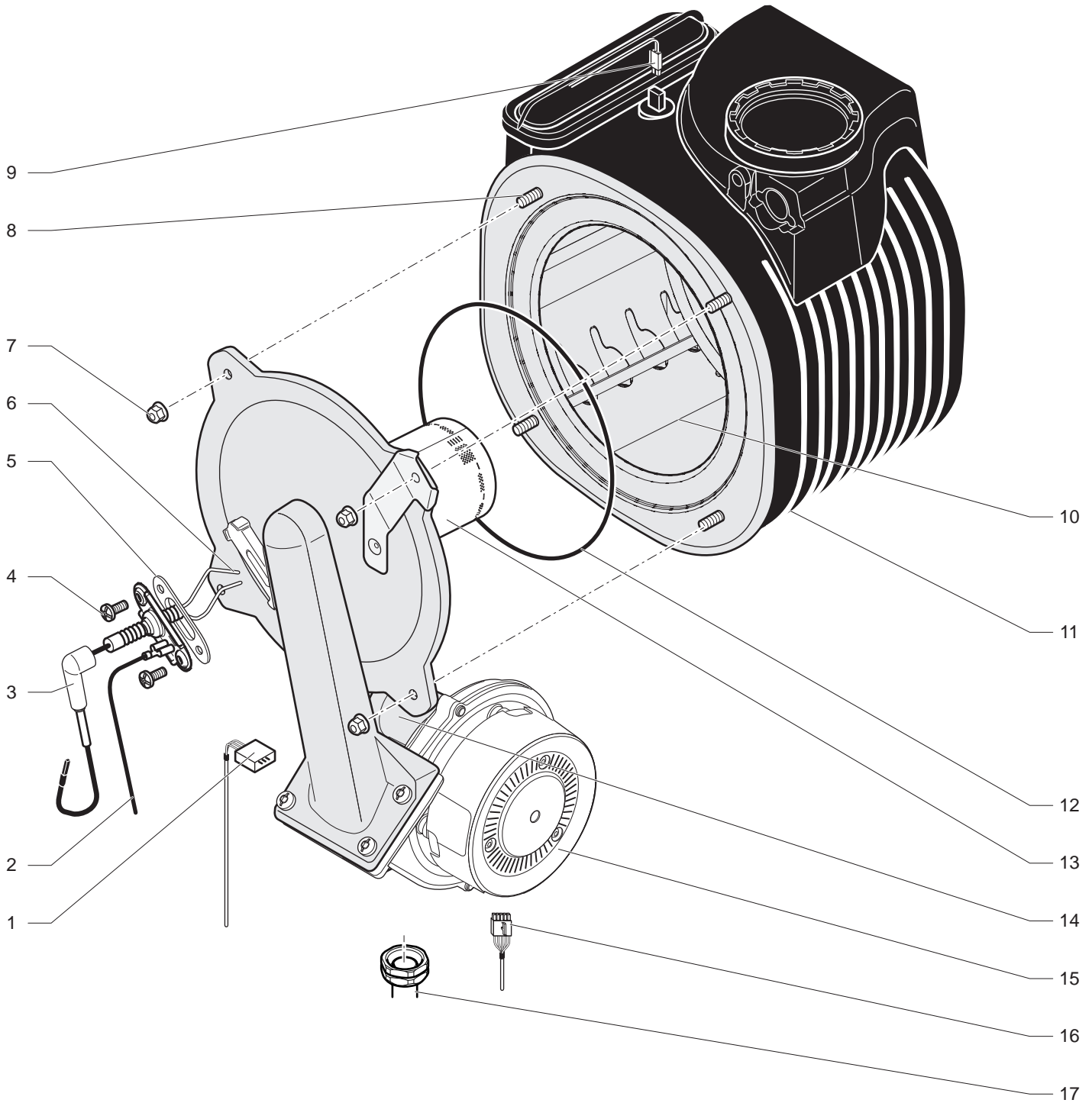


Пояснення

- 1 Уловлювач конденсату
- 2 Шланг для зливу конденсату
- 3 Сифон
- 4 Скоба для утримання уловлювача конденсату
- 5 Шланг

- Розташуйте контейнер під уловлювачем конденсату.
- Зніміть сифон (3) з утримувача та почистіть.
- Від'єднайте шланг для зливу конденсату (2).
- Від'єднайте шланг теплообмінника (5).
- За допомогою скоби (4) зніміть уловлювач конденсату (1).
- Почистіть шланг, пастку та сифон, видаліть накопичений бруд.
- Зберіть прилад, зверніть увагу на правильне розташування прокладок.
- Запустіть сифон (3) та залийте воду в систему.

16.7 Блок згоряння



Пояснення

- 1 З'єднання газового вентиля
- 2 Кабель заземлення
- 3 Електрод запалення
- 4 Гвинт що утримує електрод спалаху.
- 5 Прокладка електроду запалення
- 6 Електрод запалення
- 7 Гайка що утримує пальник
- 8 Гвинт що утримує пальник
- 9 З'єднання теплового запобіжника
- 10 Катушка
- 11 Теплообмінник

- 12 Прокладка пальника
- 13 Пальник
- 14 Газовий вентиль
- 15 Вентилятор
- 16 З'єднання вентилятора
- 17 Газовий шланг

16.7.1 Електрод спалаху

- Від'єднайте електрод (3) та кабель заземлення (2).
- Зніміть 2 гвинта (4) що утримують електрод спалаху.
- Обережно вийміть електрод з камери згорання.
- Переконайтеся в тому, що крайні частини електроду не ушкоджені (6).
- Видаліть залишку бруду та переконайтеся в тому, що відстань між двома електродами становить 2,5 та 4,5 мм.
- Переконайтеся в тому, що прокладки (5) не ушкоджені. Якщо це необхідно, виконайте заміну.

17 Демонтаж пальника

- Від'єднайте з'єднувач електроду спалаху (6) від запальника;
- Зніміть газовий шланг (17).
- Від'єднайте з'єднувачі від газового вентиля (1) та вентилятора (15).
- Від'єднайте гвинт що утримує глушник.
- Ослабте 4 гайки (7).
- Зніміть пальник з теплообмінника (11).
- Штифти кріплення (8) теплообмінника не мають бути ушкоджені.
- Ізоляція дверей пальника не має бути ушкоджена.

17.7.1 Очистка теплообмінника

- Промийте катушку (10) теплообмінника (11) водою.

17.7.2 Пальник

- Пальник (13) не потребує технічного обслуговування та очищення.
- Переконайтеся в тому, що поверхні не ушкоджені. Якщо необхідно, замініть пальник.
- Після перевірки або заміни пальника зберіть пальник відповідно з інструкціями наступної глави.

17.7.3 Зборка пальника



Ущільнення фланцю пальника необхідно міняти кожен раз, коли фланець знімається або кожні 5 років.

- Встановіть пальник на теплообмінник (11).
- Поступово затягніть 4 гайки (7) в зворотному порядку.
- Зберіть глушник.
- Приєднайте газову трубу (17) с новою прокладкою до пальника.
- Приєднайте з'єднувач електроду спалаху (6) до запальника.

- Приєднайте з'єднувач до газового вентиля (1) та вентилятора (15).
- Відкрийте вентиль подачі газу.
- Переконайтеся в герметичності газових сполучень.

17.1 Заміна кабелю живлення



Заміну електричних кабелів може виконувати тільки кваліфікований спеціаліст або представник виробника

- Якщо електричний кабель ушкоджений, його заміну необхідно виконувати беручи до уваги рекомендації розділу «Електричні сполучення».

18 Запасні деталі

Для того, щоб гарантувати надійну роботу приладу та його довгий строк служби необхідно використовувати тільки оригінальні запасні деталі.



Прилад має відмітку відповідності CE. Використовуйте тільки нові деталі, виготовлені виробником обладнання.

- Переконайтеся в тому, що запасні деталі встановленні належним чином з урахуванням напрямку. Після встановлення запасних деталей необхідно перевірити роботу приладу.

ТЕХНІЧНІ ДАНІ

19 PANTHER CONDENS

Прилад, тип С13, С33, С43, С53, С83

Опис	Одиниця виміру	25 ККВ	25 ККО
Категорія газу		ll _{2НЗР}	ll _{2НЗР}
Опалення			
Мінімальна вихідна потужність опалення при 80/60°C (P мін.)	кВт	4.9	5.9
Максимальна вихідна потужність опалення при 80/60°C (P макс.)	кВт	18.1	24.5
Мінімальна вихідна потужність опалення при 50/30°C (P мін.)	кВт	5.4	6.6
Максимальна вихідна потужність опалення при 50/30°C (P макс.)	кВт	19.6	26.7
Повна ефективність навантаження при 80/60°C	%	97.7	97.7
Повна ефективність навантаження при 50°C/30°C	%	106.2	106.8
Ефективність при частковому навантаженні при 40/30°C	%	108.4	109.2
Категорія ефективності бойлера відповідно до Директиви ЕС 92/42	-	Конденсат	
Мінімальна вихідна потужність (Q мін.)	кВт	5.1	6.1
Максимальна вихідна потужність (Q макс.)	кВт	18.5	25
Мінімальна швидкість потоку в контурі опалення	л/год	400	400
Мінімальна температура опалення	°C	10	10
Максимальна температура опалення	°C	80	80
Об'єм розширювального бачка опалення	л	8	8
	галон	1.76	1.76
Встановлений тиск в розширювальному бачку опалення	атмосфер	0.75	0.75
	ф/д	10.9	10.9
Максимальний об'єм системи опалення (приблизно) при температурі 75°C	л	160	160
	галон	42.24	42.24
Встановлений тиск запобіжного клапану системи опалення (PMS)	атмосфер	3	3
	lbf/in ²	36/3	36/3
Гаряча вода			
Мінімальна потужність на виході системи гарячої води (P мін.)	кВт	5.1	6.1 (*)
Максимальна потужність на виході системи гарячої води (P макс.)	кВт	25.5	30.6 (*)
Тепловіддача (Q мін.)	кВт	5.1	6.1 (*)
Тепловіддача (Q макс.)	кВт	25.5	30.6 (*)
Мінімальна температура в системі гарячої води	°C	38	-
Максимальна температура в системі гарячої води	°C	60	-
Швидкість потоку гарячої води відповідно до EN 13203	л/хв	12.2	-
Комфорт гарячої води відповідно до EN 13203	-	**	-
Мінімальна швидкість для роботи бойлера	л/хв	1.9	-
Обмежувач швидкості потоку	л/хв	8	-
Максимальний тиск води на вході	атмосфер	10	-
Мінімальний тиск води на вході	атмосфер	0.3	-
	ф/д	4.3	-
Рекомендований тиск в мережі	атмосфер	2	-
	ф/д	29	-
Максимальний тиск води на вході (**)	атмосфер	10	-
	ф/д	145	-
(*) Тільки за умови, що бак для гарячої води встановлений. (**) При умові, що тиск на вході в прилад більше ніж 3 атмосфери, рекомендовано встановлювати редукційний клапан тиску води.			
Згорання			
Потік свіжого повітря (1013 мбар - 0°C)	м ³ / год	23.7	29.8
Швидкість вихлопного газу P мін	г/сек	2.3	2.8
Швидкість вихлопного газу Макс	г/сек	8.3	11.3
Швидкість вихлопного газу в санітарному режимі	г/сек	11.5	-
Температура вихлопного газу P мін. 80°C/60°C	°C	66.8	59.6
Температура вихлопного газу P мін. 50°C/30°C	°C	47.1	39.3
Температура вихлопного газу P макс. 80°C/60°C	°C	65.7	63.4

ТЕХНІЧНІ ПАРАМЕТРИ

Опис	Одиниця виміру	25 ККВ	25 ККО
Температура вихлопного газу Р макс. 50°C/30°C	°C	48.8	44
Температура перегріву	°C	105	95
Температура гарячої води в санітарному режимі	°C	70.7	-
Кількість продуктів згоряння (виміряна при номінальних вхідних параметрах і стандартному газі G20 в системі опалення):			
CO	ppm	98.3	103.6
	мг/кВтг	105	110.6
CO2	%	9	9
Зважене NOx	ppm	22.6	21.9
	мг/кВтг	39.9	38.6
Електричні параметри			
Напруга / частота	В / Гц	230В 50Гц	230В 50Гц
Електрична потужність в робочому режимі	Вт	151	151
Струм	А	0.66	0.66
Запобіжник	А	2	2
Електричний захист		IPX4D	IPX4D
Електричний клас		I	I

Опис	Одиниця виміру	25 ККВ	25 ККО
Габаритні розміри			
висота	ММ	740	740
ширина	ММ	418	418
глибина	ММ	344	344
вага нето	кг	37.1	37.7
Номер сертифікату CE		1312 BU 5334	1312 BU 5335

Опис	Одиниця виміру	25 ККВ	25 ККО
Природний газ G 20 (*)			
Максимальні витрати газу в системі гарячої води	м3/ год	2.70	-
Максимальні витрати газу в системі опалення	м3/ год	1.96	2.65
Мінімальна швидкість потоку газу	м3/ год	0.54	0.65
Тиск на вході	мбар	20	20
Газ пропан G 31 (*)			
Максимальні витрати газу в системі гарячої води	кг/год	1.98	-
Максимальні витрати газу в системі опалення	кг/год	1.44	1.94
Мінімальна швидкість потоку газу	кг/год	0.40	0.47
Тиск на вході	мбар	37	37
(*) Відн. 15°C – 1013 мбар			



конструкції можливі технічні зміни

0020132676_00 - 06/11

ОФІЦІЙНИЙ ПРЕДСТАВНИК PROTHERM В УКРАЇНІ

Дочірнє підприємство
"Вайллант група Україна"
04073, Україна, м. Київ,
провулок Куренівський, 4/8

www.protherm.ua

Гаряча лінія Protherm:
0 800 501 562
Тел./факс: +38 044 379 13 20

