

# ТЕРМОРЕГУЛЯТОР

**terneo sen**  
просте управління теплом



## Використання ТЕРМОРЕГУЛЯТОРІВ — це:

- збільшення строку служби кабелю (запобігання перегріву)
- економія електроенергії до 70 %
- комфортний рівень температури

## Технічний паспорт

## Інструкція з встановлення та експлуатації

Сертифікат відповідності  
№ РОСС UA.AB28.B15390  
Термін дії з 14.02.2013 по 13.02.2016  
Орган по сертифікації: ТОВ «СЕРКОНС»

ГОСТ Р 50030.5.1-2005 (за викл. п. М9)



AB28

## Призначення

Терморегулятор призначений для підтримки постійної температури або повітря, або підлоги, або повітря з обмеженням по підлозі. Температура контролюється в тому місці, де розташований датчик температури, а також у тому місці де встановлений терморегулятор. Датчик, що входить у комплект постачання, призначений для розміщення в монтажній трубці (металопластикові трубка Ø 16 мм). Трубка розташовується в цементно-піщаній стяжці. При необхідності датчик повинен легко витягуватися з монтажної трубки.

Основною галуззю застосування у даній комплектації є система «тепла підлога» або «повний обігрів» на основі електричного нагрівального кабелю, як екранованого, так і неекранованого. Дана модель так само може використовуватися для управління системою обігріву на основі електричних конвекторів, інфрачервоних панелей та інших електричних нагрівачів.

Програмування потрібної температури у потрібний час дозволяє досягти економії у 70 %. Це дозволяє окупити різницю у вартості програмованого і не програмованого терморегулятора в перебігу першого опалювального сезону.

Увага! У разі відсутності напруги живлення, терморегулятор здатний зберегти хід годинника і налаштування до 72 годин. Якщо час зникнення напруги в мережі перевищує 72 години, налаштування скидаються, а хід годинника може відрізнятись на стільки, скільки не було напруги.

## Технічні дані

| № з/п | Параметр                              | Значення         |
|-------|---------------------------------------|------------------|
| 1     | Межі регулювання                      | 5...95 °С        |
| 2     | Максимальний струм навантаження       | 16 А             |
| 3     | Максимальна потужність навантаження   | 3 000 ВА         |
| 4     | Напруга живлення                      | 220 В ±10 %      |
| 5     | Маса в повній комплектації            | 0,33 кг ±10 %    |
| 6     | Габаритні розміри                     | 60 × 60 × 33 мм  |
| 7     | Датчик температури                    | 10 кОм при 25 °С |
| 8     | Довжина з'єднувального кабелю датчика | 3 м              |
| 9     | К-ть ком-цій під нагр., не менше      | 50 000 циклів    |
| 10    | К-ть ком-цій без нагр., не менше      | 100 000 циклів   |
| 11    | Температурний гістерезис              | 0,5–10 °С        |
| 12    | Ступінь захисту за ГОСТ 14254         | IP20             |

## Комплект постачання

|   |       |
|---|-------|
| Терморегулятор                                      | 1 шт. |
| Датчик температури зі з'єднувальним дротом          | 1 шт. |
| Тех. паспорт, інструкція з встановлення та експ-ції | 1 шт. |
| Пакувальна коробка                                  | 1 шт. |

## Схема підключення

Датчик температури підключається до клем 6 і 7. Напруга живлення (220 В ±10 %, 50 Гц) подається на клему 1 і 2, причому фаза (L) визначається індикатором і підключається на клему 1, а нуль (N) — на клему 2. До клем 3 і 4 підключається навантаження (сполучні дроти від нагрівального елемента).

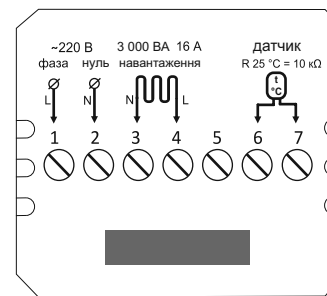


Схема 1. Схема підключення і спрощена внутрішня схема

## Встановлення

Після монтажу, переконайтеся в правильності підключення зовнішнього датчика і напруги мережі. У разі неправильного підключення, можливий вихід з ладу терморегулятора.

Терморегулятор призначений для установки всередині приміщення. Ризик попадання вологи і рідини в місці установки повинен бути мінімальний. При установці у ванній кімнаті, туалеті, кухні, басейні терморегулятор повинен бути встановлений в місці, недоступному випадковій дії бризок.

Температура навколишнього середовища при монтажі повинна знаходитись в межах –5...+45 °С.

Висота установки терморегулятора повинна знаходитись в межах від 0,4 до 1,7 м від рівня підлоги.

Терморегулятор монтується і підключається після установки і перевірки навантаження.

Для захисту від короткого замикання в ланцюзі навантаження необхідно **обов'язково** перед терморегулятором встановити автоматичний вимикач (АВ). Автоматичний вимикач встановлюється в розрив фазного дроту, як показано на схемі 2. Він повинен бути розрахований не менше, ніж на 16 А.

Для захисту людини від поразки електричним струмом витоку встановлюється ПЗВ (пристрій захисного відключення). Цей захід обов'язковий при укладанні теплої підлоги у вологих приміщеннях. Для правильної роботи ПЗВ екран нагрівального кабелю необхідно заземлити (підключити до захисного провідника РЕ) або, якщо мережа дводротна, необхідно зробити захисне занулення. Тобто екран підключити до нуля перед ПЗВ. На схемі 2 захисне занулення показане пунктиром.

Терморегулятор монтується в стандартну монтажну коробку діаметром 60 мм, за допомогою монтажних гвинтів.

- Для монтажу необхідно:
- зробити в стіні отвір під монтажну коробку і штору під дроти живлення і датчик;
  - підвести дроти живлення системи обігріву і датчика до монтажної коробки;
  - виконати з'єднання згідно даного паспорта;
  - закріпити терморегулятор в монтажній коробці. Для чого зняти лицьову рамку, підчепивши її з боку викруткою,

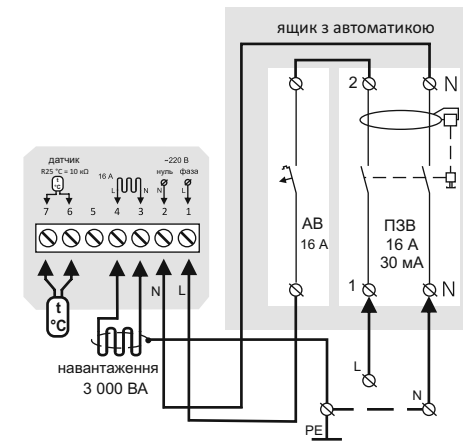


Схема 2. Підключення автоматичного вимикача і ПЗВ

вставленою в паз, помістити терморегулятор в монтажну коробку і закрутити монтажні гвинти.

Важливо пам'ятати, що терморегулятор бажано розміщувати на внутрішній стіні приміщення. Пристрій не рекомендується піддавати дії прямих сонячних променів і протягів (рис. 1).

Клеми терморегулятора розраховані на дрід з перетином не більше 2,5 мм<sup>2</sup>. Для зменшення механічного навантаження на клеми бажано використовувати м'який дрід, наприклад, дрід типу ПВС. Кінці дроту необхідно зачистити і обжати наконечниками з ізоляцією. Дроти з'ягуються в клемах **за допомогою викрутки з шириною жала не більше 3 мм**. Викрутка з жалом шириною більше 3 мм може нанести механічні пошкодження клемам. Це може спричинити втрату права на гарантійне обслуговування. Затягувати клеми необхідно з моментом не більше 0,5 Н × м.

**Коли нагрівачем є електричний нагрівальний кабель, він повинен бути забезпечений перехідною муфтою, в якій нагрівальна жила за допомогою паяння або обтиску з'єднується з мідним багатожилним дротом, який і підключається до терморегулятора.** Це повинно бути виконано для того, щоб уникнути теплових навантажень на клеми терморегулятора. Якщо наявний нагрівальний дрід не має перехідних муфт, їх необхідно зробити самому. Муфти можна зробити наступним чином. Обжати мідний дрід нагрівальної жили в з'єднувальній гільзі з міді (латуні). Місце з'єднання необхідно ретельно заізолювати. Краще всього для цих цілей підходить термоусадка з клеєм. **Муфти заливають в стяжці разом з нагрівальним дротом.**

**Монтаж датчика повинен бути виконаний так, щоб була можливість безперешкодної його заміни в майбутньому.** У цементно-піщаній стяжці підлоги датчик повинен закладатись тільки в монтажній трубці (метало-пластикові трубка Ø 16 мм), яка згинається один раз з радіусом не менше 5 см і заводиться в зону, що обігривається, приблизно на 0,5 м. Вигини і довжина трубки повинні забезпечити безперешкодне переміщення

датчика. Кінець трубки, що вводиться в зону, яка обігривається, потрібно ретельно загерметизувати, щоб уникнути попадання розчину, наприклад, ізоляційною стрічкою. Датчик вводять в трубку після затвердіння стяжки. Кінці дроту датчика необхідно зачистити і обжати наконечниками з ізоляцією за допомогою плоскогубців.

При необхідності допускається укорочення і нарощування (не більш 20 м) з'єднувальних дротів датчика. Для нарощування довжини недопустимо використання двох жил багатожилового кабелю, який використовується для живлення нагрівача. Якнайкращим рішенням буде окремий кабель до датчика, що вмонтовується в окремій трубці. Біля з'єднувального дроту датчика не повинні знаходитися силові дроти, вони можуть спричинити перешкоди.

Якщо у вас виникнуть будь-які питання або вам щось буде не зрозуміло, дзвоніть до сервісного центру за телефоном, вказаним нижче.

Необхідно, щоб терморегулятор комутовув струм не більше 2/3 максимального струму, вказаного в паспорті. Якщо струм перевищує 2/3 максимального струму, вказаного в паспорті, то необхідно нагрівальний кабель підключити через контактор (магнітний пускач, силове

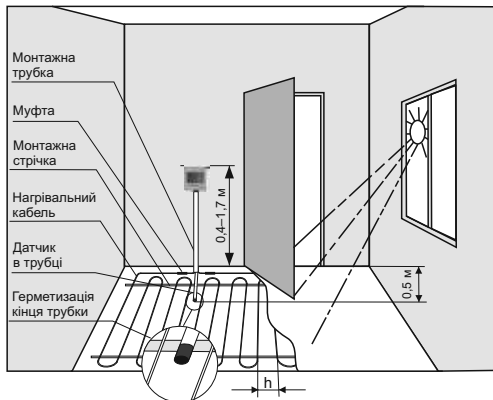


Рисунок 1. Монтаж терморегулятора і системи тепла підлога

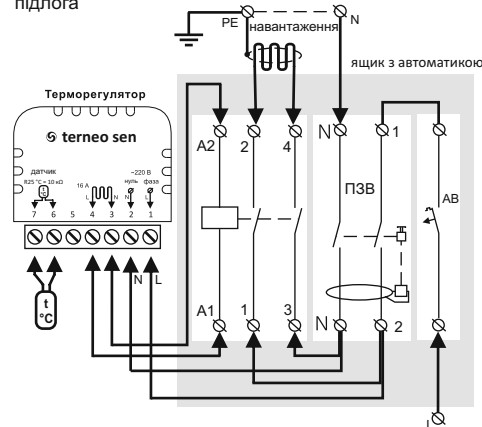


Схема 3. Підключення через магнітний пускач

реле), який розрахований на даний струм. Ця умова викликана ризиком підвищення напруги більше 220 В. У випадку зростання напруги, підвищується й потужність навантаження.

Перетин проводів проводки, до якої підключається терморегулятор, повинний бути не менше: для міді —  $2 \times 1,0 \text{ мм}^2$ , для алюмінію —  $2 \times 1,5 \text{ мм}^2$ . Використання алюмінію не бажано.



Рисунок 2. Позначення символів

## Експлуатація

### Включення / відключення

Для включення натисніть на .

Для відключення натисніть на . У відключеному стані терморегулятор працює як індикатор температури.

### Режими

«РУЧНЕ КЕРУВАННЯ» — програматор відключений і терморегулятор підтримує одну температуру постійно. Натискання на або в цьому режимі змінює значення підтримуваної температури. Натискання вмикає режим «ПРОГРАМАТОР».

«ПРОГРАМАТОР» — ввімкнений програматор і терморегулятор для кожного періоду часу підтримує певну температуру. Натискання на або вмикає режим «КОМФОРТ», а натискання на вмикає режим «РУЧНЕ КЕРУВАННЯ».

«КОМФОРТ» — використовується, коли необхідно тимчасово змінити температуру поточного періоду часу. Натискання на або в цьому режимі змінює значення підтримуваної температури. Після завершення поточного періоду терморегулятор перейде в режим «ПРОГРАМАТОР».

### Встановлення часу

Натисніть і утримуйте доки не почне мерехтити день тижня. Використовуючи і встановіть потрібний день тижня. Під час мерехтіння тижня натисніть для підтвердження змін та переходу до встановлення годин. Установлення годин аналогічно установці днів тижня. Для підтвердження змін і переходу до встановлення хвилин знову натисніть .

### Функція блокування управління

Використовується коли терморегулятор доступний

маленьким дітям або встановлений у громадському приміщенні. Для активації/деактивації функції блокування одночасно натисніть на і , і утримуйте протягом 5 секунд.

### Налаштування режиму «ПРОГРАМАТОР»

Для початку налаштування режиму «ПРОГРАМАТОР» натисніть і утримуйте протягом 5 с. З'явиться можливість змінити заводські настройки — час початку періоду і температура, яка підтримується протягом цього періоду. Всього шість періодів для буднів і два для вихідних. Для зміни параметра натисніть на , або , а для переходу до зміни наступного параметра натисніть на .

### Заводські настройки часу початку періодів і температур

|         | Символ періоду | Час початку періоду | Температура |
|---------|----------------|---------------------|-------------|
| будні   |                | 06:00               | 20 °C       |
|         |                | 08:00               | 15 °C       |
|         |                | 11:30               | 15 °C       |
|         |                | 12:30               | 15 °C       |
|         |                | 17:00               | 22 °C       |
|         |                | 22:00               | 15 °C       |
| вихідні |                | 08:00               | 22 °C       |
|         |                | 23:00               | 15 °C       |

### Поглиблені настроювання терморегулятора

Для переходу в меню поглиблених налаштувань відключіть терморегулятор, натиснувши , а потім натисніть тримуючи натисніть для переходу від одного пункту меню до іншого натисніть для зміни параметру використовуйте або . Для виходу з меню поглиблених налаштувань натисніть .

Коли активовано режим антизамерзання, терморегулятор у вимкненому стані буде підтримувати температуру +5 °C (з'являється символ сніжинки).

У зворотному режимі роботи навантаження терморегулятор призначений для управління охолоджувачем (кондиціонером, вентилятором).

### Меню поглиблених налаштувань терморегулятора

| Символ пункту меню | Опис пункту меню                                     | Варіанти значень   |
|--------------------|--|--|
| 1 8 d J            | Коригування індикації реальної температури           | ±9,9 °C  |
| 2 5 E n            | Налагодження роботи датчиків                         | повітря<br>підлога<br>повітря з обмеженнями по підлозі               |
| 3 L i T            | Обмеження тем-ри по підлозі                          | 5–60 °C  |
| 4 d i F            | Температурний гістерезис                             | 0,5–10 °C  |
| 5 L G P            | Режим антизамерзання коли терморегулятор вимкнено    | відключений<br>включений   |
| 6 P r G            | Вибір кількості вихідних                             | Будні — 5 / вих. — 2<br>Будні — 6 / вих. — 1<br>Будні — 7 / вих. — 0 |
| 7 r L E            | Режим роботи навантаження                            | 00, 01 — прямий<br>02, 03 — зворотній                                |
| 8 d L Y            | Затримка підключення навантаження                    | Не активована  |
| 9 H i T            | Максим. температура уставки                          | 35–95 °C   |
| 9 F R C            | Скидання на заводські налаштування (утримувати  5 с) | ---  |

## Можливі неполадки, причини і шляхи їх усунення

**При включенні терморегулятора індикатор не світиться.**

*Можлива причина:* відсутня напруга живлення.

*Необхідно:* переконатися в наявності напруги живлення за допомогою вольтметра. Якщо напруга є, тоді зверніться, будь ласка, до сервісного центру.

**На індикаторі висвічується «Egг».**

*Можлива причина:* неправильне підключення; стався обрив або коротке замикання в ланцюгу датчика; датчик іншого типу; перешкоди від силових дротів; неправильно налаштована робота датчиків (заданий датчик підлоги, а фактично він відсутній).

*Необхідно перевірити:* правильність підключення датчика; місце з'єднання датчика до терморегулятора; відсутність механічних пошкоджень по всій довжині з'єднувального дроту датчика; відсутність силових проводів, що близько проходять.

## Заходи безпеки

Щоб не отримати травму і не пошкодити пристрій, уважно прочитайте і з'ясуйте для себе ці інструкції.

Підключення пристрою повинне проводитися кваліфікованим електриком.

Не підключайте замість датчика мережеву напругу 220 В (приводить до виходу з ладу терморегулятора).

Перед початком монтажу (демонтажу) і підключення (відключення) пристрою відключіть напругу живлення, а також дійте відповідно до «Правил улаштування електроустановок».

Не включайте пристрій в мережу в розібраному вигляді.

Не допускайте попадання рідини або вологи на пристрій.

Не піддавайте пристрій дії екстремальних температур (вище +45 °C або нижче –5 °C).

Не чистити пристрій з використанням хімікатів, таких як бензол і розчинники.

Не зберігайте пристрій і не використовуйте пристрій в запилених місцях.

Не намагайтеся самостійно розбирати і ремонтувати пристрій.

Не перевищуйте граничні значення струму і потужності.

Для захисту від перенапружень, викликаних розрядами блискавки, використовуйте грозозахисні розрядники.

Не занурюйте датчик із сполучним дротом в рідкі середовища.

Не паліть і не викидайте пристрій разом із побутовими відходами.

Використаний пристрій підлягає утилізації відповідно до чинного законодавства.

Транспортування товару здійснюється в упаковці, що забезпечує збереження виробу.

Пристрій перевозиться будь-яким видом транспортних засобів (залізничним, морським, авто-, авіатранспортом).

Дата виготовлення вказана на зворотному боці пристрою.