

Цифровой мультиметр
в комплекте с 3-мя трансформаторами тока на 250 ампер.

ПАСПОРТ ИЗДЕЛИЯ

Применение:

Мультиметр (анализатор параметров сети) с 6 дисплеями для одновременной индикации тока и напряжения по трем фазам, в комплекте с 3-мя трансформаторами тока на 250 ампер. для измерения тока / напряжения / частоты и контролем последовательности фаз (чередования фаз) EM-250DIN производства ТЕНСЕ / TENSE

Уникальный электронный мультиметр - анализатор параметров сети марки TENSE - это цифровой измерительный прибор предназначенный для измерения напряжения (межфазного или линейного), силы тока по 3 фазам, частоты отдельно по каждой фазе, а также информировании пользователя в случае, если нарушается последовательность чередования фаз.

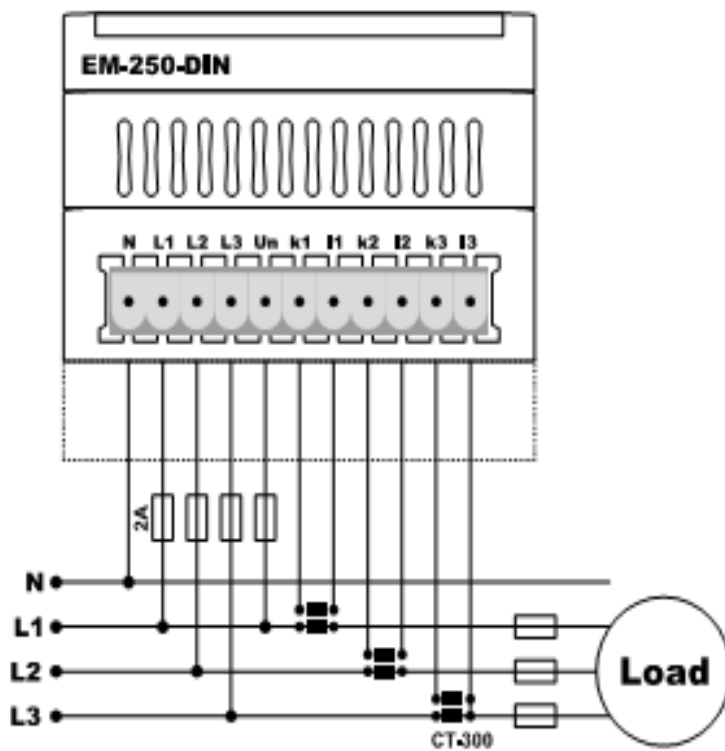
Этот прибор имеет 3 особенности - Вы можете одновременно видеть 3 значения силы тока по фазам и 3 значения напряжения (частоты) - это позволяют сделать 6 дисплеев устройства. Вторая особенность состоит в том, что прибор поставляется с тремя трансформаторами тока, позволяющими измерять токи до 250А. Третья особенность состоит в том, что Вы можете устанавливать мультиметр как на DIN реку так и на монтажную панель с помощью специального крепления, предусмотренного в этом мультиметре.

Технические характеристики:

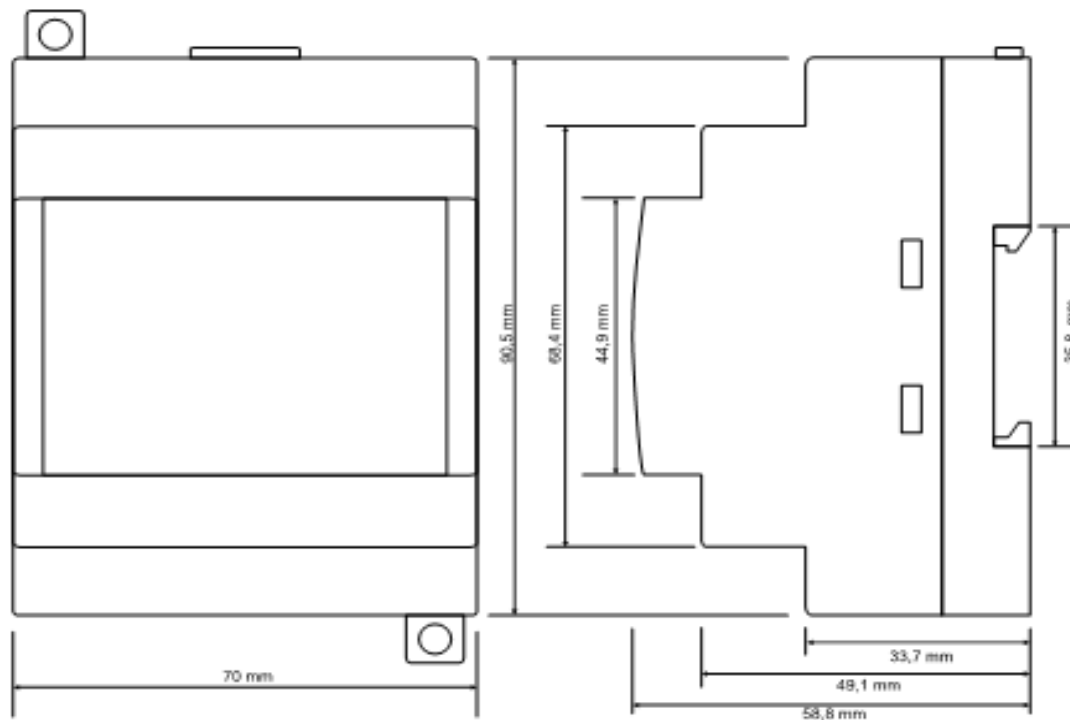
Рабочее напряжение (Un)	140V - 270V AC
Частота	50/60Hz.
Мощность	<6 VA
Рабочая температура	от 0 ° C - 55 ° C
Диапазон измерения тока	2A - 250A AC
Трансформатор тока	СТ-300 (в комплекте)
Точность измерения	± 1%

Диапазон измерения напряжения	1V - 500V AC
Дисплей	6 x 9 мм - 3 цифры
Диаметр кабеля	1,5 мм ²
Вес	<325gr.
Монтаж	на переднюю панель
Класс защиты	IP20
Высота над уровнем моря	<2000 метров

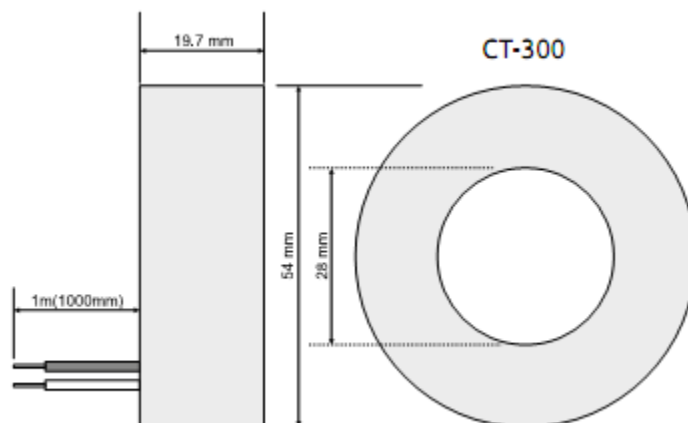
Схема подключения мультиметра:



Размеры:



Размеры трансформатора тока:



Настройка параметров:

1. Подсоедините мультиметр к сети, согласно схеме приведенной выше.
2. Подключите трансформаторы тока до всех электрических устройств в щите
3. После того, как Вы подали питание, и прибор включился.
4. На первой группе дисплеев может отображаться линейной, межфазное напряжение и частота. Для выбора значений для отображения, нажимайте

клавиши "up" или "down" несколько раз.

5. Подсвечивание индикатора последовательности фаз говорит о том, что последовательность чередования фаз нарушена. Если этот индикатор подсечен во время первого подключения, пожалуйста, поменяйте провода местами и убедитесь, что индикатор погас.

Обслуживание:

Выключите устройство, отсоедините контакты. Очистите клемные контакты. Не используйте химические вещества которые могут повредить устройство. Убедитесь, что устройство работает после очистки.

Обратите внимание:



- **Пожалуйста, используйте устройство согласно инструкции**
- **Используйте автоматические выключатели при сборке для защиты устройства**
- **Установите автоматический выключатель возле устройства для легкого доступа**
- **Не используйте устройство в агрессивных средах и легковоспламеняющихся жидкостях**

ГАРАНТИЙНЫЕ ОБЯЗАТЕЛЬСТВА

Гарантийный срок эксплуатации мультиметра составляет 12 месяцев от даты продажи. В течении этого срока, покупатель имеет право на бесплатный ремонт, замену прибора или его возврат продавцу с возвратом уплаченных за него денежных средств.

Продавец снимает с себя гарантийные обязательства если покупатель использовал прибор с нарушением рекомендаций приведенных в настоящем паспорте и/или вносил конструктивные изменения в прибор и/или делал какие-либо доработки прибора.

К гарантийным случаям так же не относятся поломки изделия:

- возникшие по причине неправильного подключения электропитания к прибору
- возникшие по причине отклонения электропитания от рекомендуемых значений
- превышения допустимого значения подключаемой нагрузки и/или нарушению типа этих нагрузок
- механические повреждения корпуса изделия и/или возникшие в следствии этого другие поломки

Ни производитель, ни продавец не несут ответственность за любой прямой или косвенный ущерб, потери, недополученную прибыль и подобные или прочие убытки, возникшие в следствии использования данного изделия.

Серийный номер изделия _____

Дата продажи _____

Продавец _____

М.П.